

Montageanleitung.

HEWI-Drückergriff:
für Notausgänge und Paniktüren

KFV  **The Protection
Company**

Ein Unternehmen der SIEGENIA-AUBI Gruppe.



FENSTERBESCHLÄGE

TÜR- BESCHLÄGE

SCHIEBETÜR- BESCHLÄGE

LÜFTUNGS- UND GEBÄUDETECHNIK

Inhaltsverzeichnis

Zielgruppe dieser Dokumentation..... 2
Symbolerklärung..... 2
Haftung..... 2
Montage Drückergriff einseitig..... 3
Montage Drückergriff beidseitig..... 5
Montage allgemein 7

Feedback zur Dokumentation

Hinweise und Vorschläge, die zur Verbesserung unserer Dokumentation beitragen, nehmen wir gerne entgegen. Bitte senden Sie uns Ihre Anregungen per E-Mail an 'dokumentation@kfv.de'.

Zielgruppe dieser Dokumentation

Diese Dokumentation richtet sich ausschließlich an Fachbetriebe. Alle hierin beschriebenen Arbeiten dürfen ausschließlich durch erfahrenes Fachpersonal ausgeführt werden, das in der Montage sowie Inbetriebnahme und Wartung von Notausgangs- und Paniktürverschlüssen in ebensolchen Türen ausgebildet und geübt ist, da die sachgerechte und sichere Montage dieses HEWI-Drückergriffes ohne Fachkenntnisse nicht möglich ist.

Maßangaben

Alle in dieser Dokumentation angegebenen Maße sind in mm.

Symbolerklärung



Fräser- bzw. Bohrerdurchmesser



Durchgangsbohrung



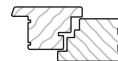
Nuttlänge



für Metall-Profile



Nutttiefe ab Bauteil



für Holz-Profile



Nutttiefe ab Profil



für Kunststoff-Profile

Haftung

Verwendungszweck

Sämtliche, nicht der bestimmungsgemäßen Verwendung entsprechende Anwendungen und Einsatzfälle sowie alle nicht ausdrücklich von uns erlaubten Anpassungen oder Änderungen am Produkt und allen dazugehörigen Bauteilen und Komponenten sind ausdrücklich verboten. Bei Nichteinhaltung dieser Bestimmung übernehmen wir keinerlei Haftung für Sach- und/oder Personenschäden.

Sachmangelhaftung

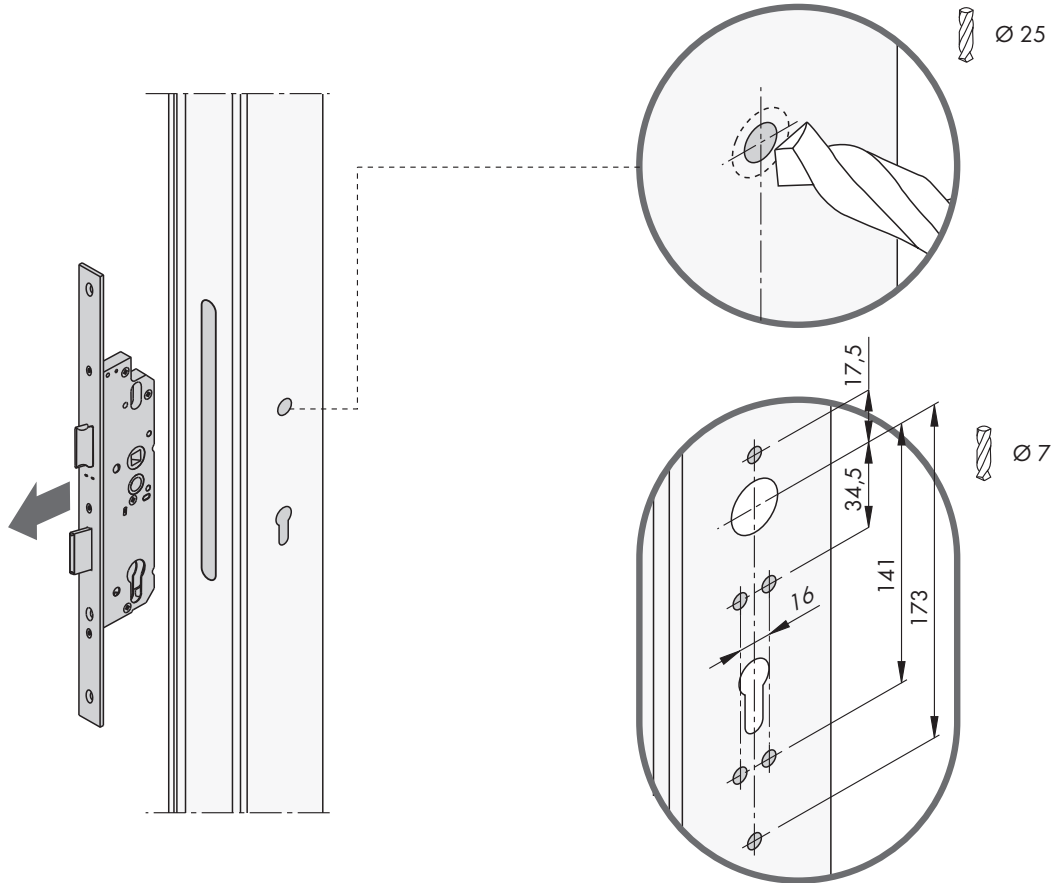
Für unsere Produkte leisten wir – fachgerechten Einbau und richtige Handhabung vorausgesetzt – gegenüber Unternehmen 1 Jahr ab Erhalt der Ware (gemäß unserer AGB) oder nach anderslautender Vereinbarung und gegenüber Endverbrauchern 2 Jahre Gewähr nach den gesetzlichen Vorschriften. Im Rahmen etwaiger Nachbesserungen sind wir berechtigt, einzelne Komponenten oder ganze Produkte auszutauschen. Mangelfolgeschäden sind – soweit gesetzlich zulässig – von der Gewährleistung ausgeschlossen. Werden am Produkt und/oder einzelnen Komponenten Veränderungen vorgenommen, die von uns nicht autorisiert sind bzw. hier nicht beschrieben werden oder wird das Produkt und/oder einzelne Komponenten demontiert oder (teil-)zerlegt, erlischt die Gewährleistung, sofern der Mangel auf die vorstehend aufgelisteten Veränderungen zurückzuführen ist.

Haftungsausschluss

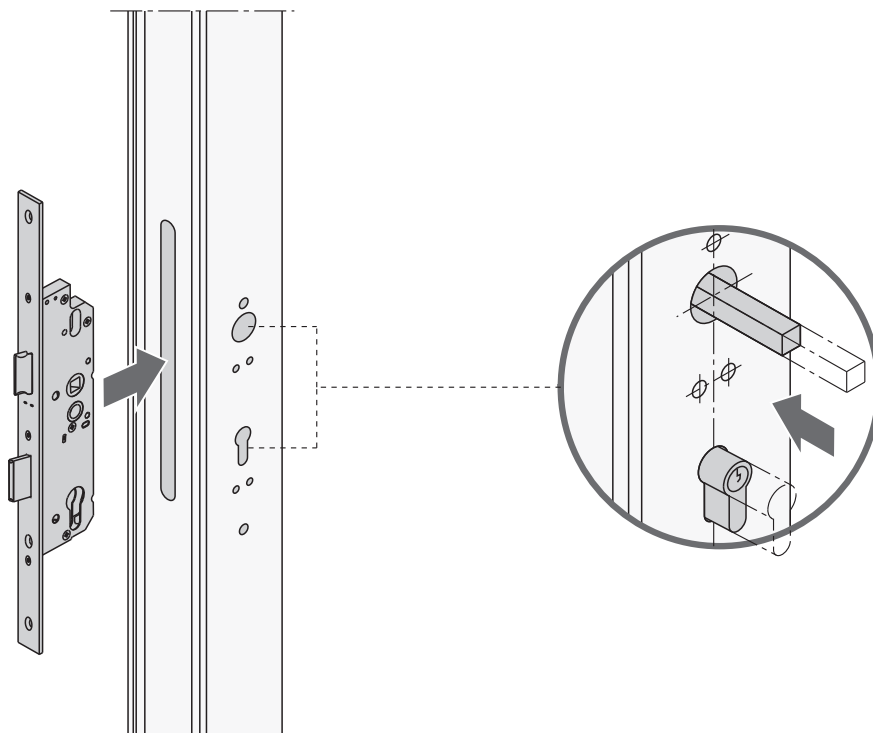
Das Produkt und deren Bauteile unterliegen strengen Qualitätskontrollen. Sie arbeiten daher bei regelgerechter Anwendung zuverlässig und sicher. Unsere Haftung für Mangelfolgeschäden und/oder Schadensersatzansprüche schließen wir aus, es sei denn, wir hätten vorsätzlich oder grob fahrlässig gehandelt bzw. eine Verletzung von Leben, Körper oder Gesundheit zu verantworten. Davon unberührt bleibt etwaige, verschuldensunabhängige Haftung nach dem Produkthaftungsgesetz. Unberührt bleibt auch die Haftung für die schuldhafte Verletzung wesentlicher Vertragspflichten; die Haftung ist in solchen Fällen jedoch auf den vorhersehbaren, vertragstypischen Schaden beschränkt. Eine Änderung der Beweislast zum Nachteil des Verbrauchers ist mit den vorstehenden Regelungen nicht verbunden.

Montage Drückergriff einseitig

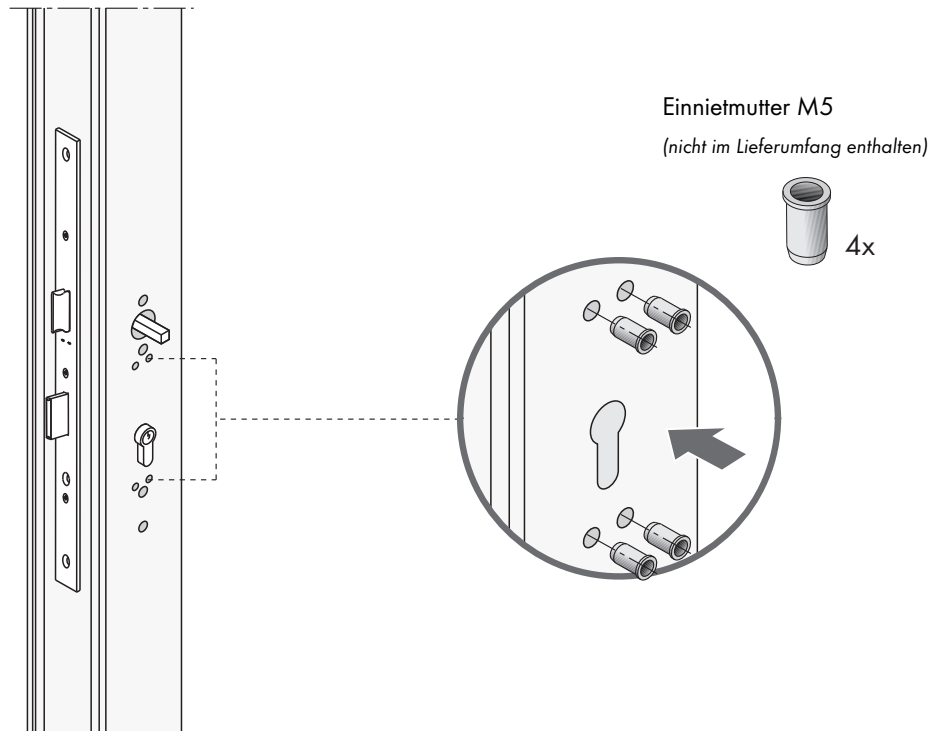
1.



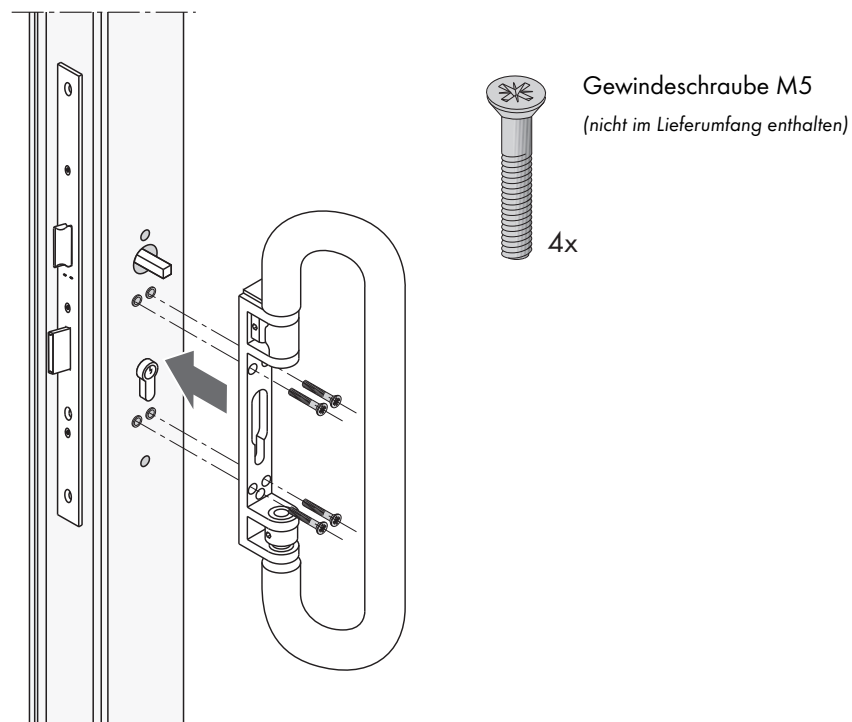
2.



3.

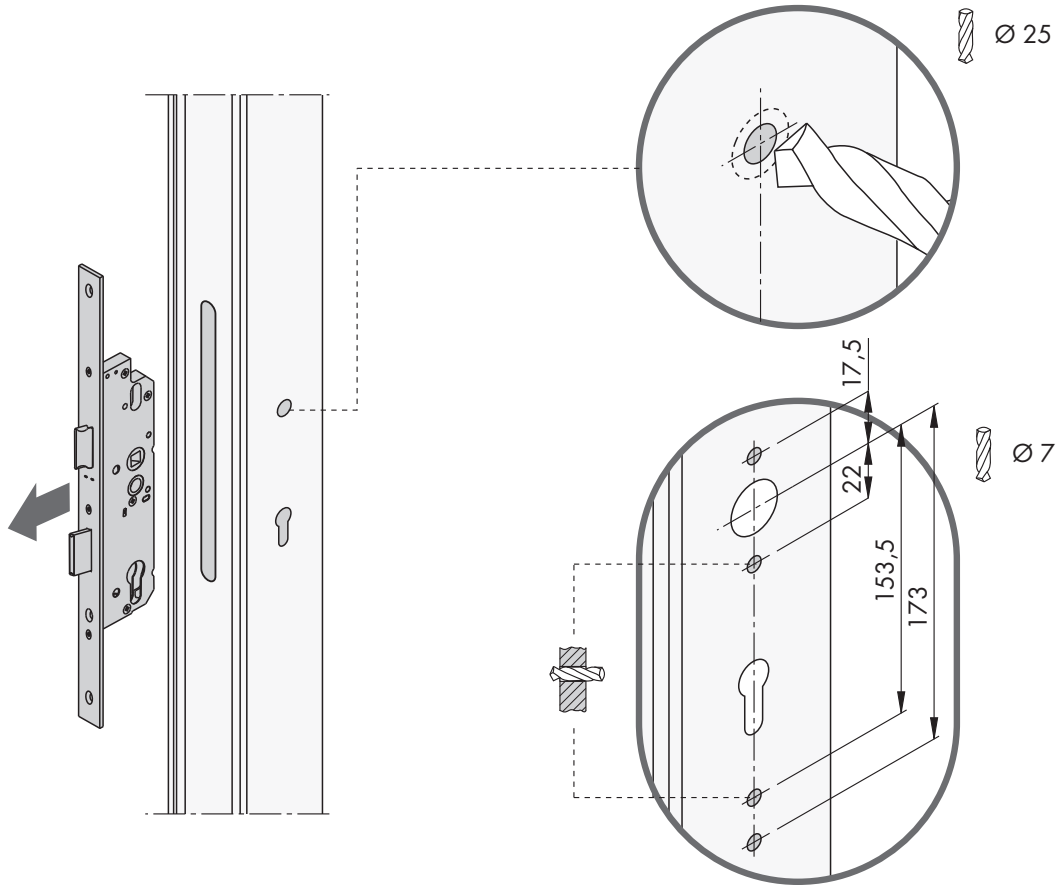


4.

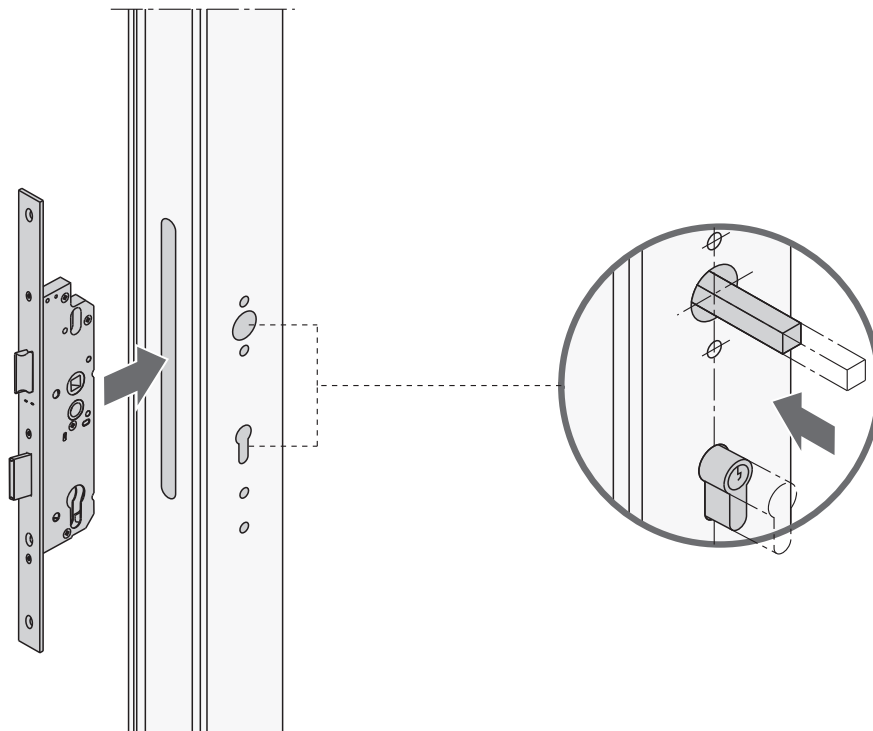


Montage Drückergriff beidseitig

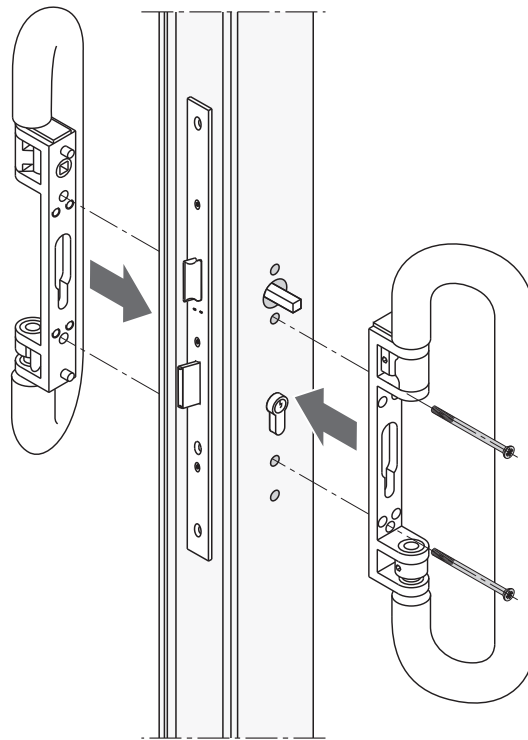
1.



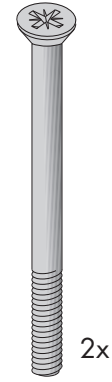
2.



3.

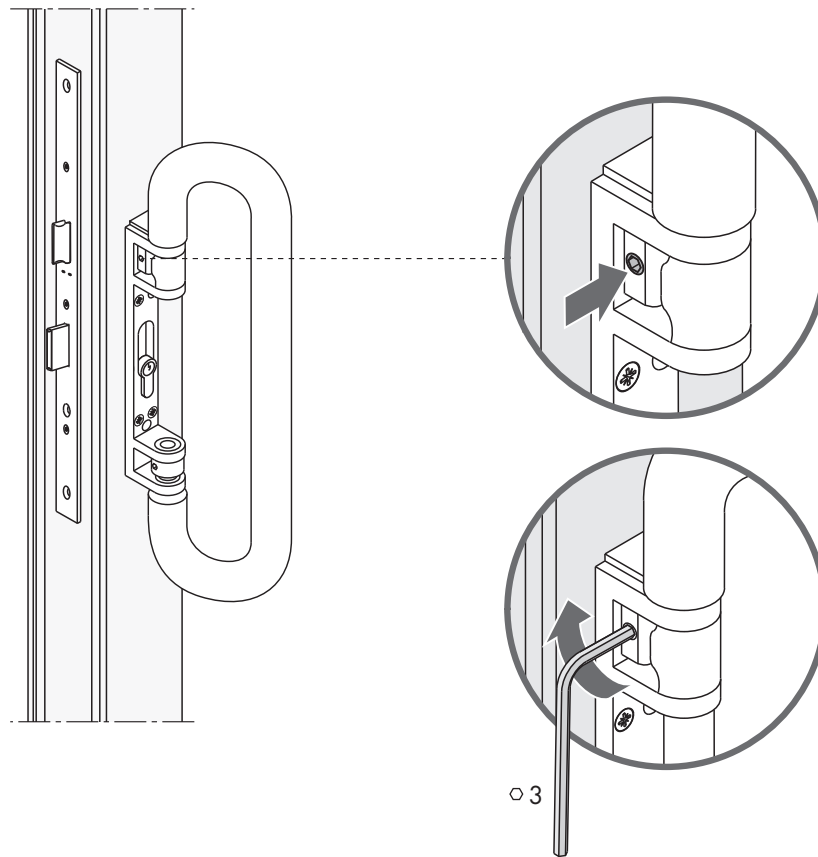


Gewindeschraube M5
(Profilabhängig im Lieferumfang enthalten)



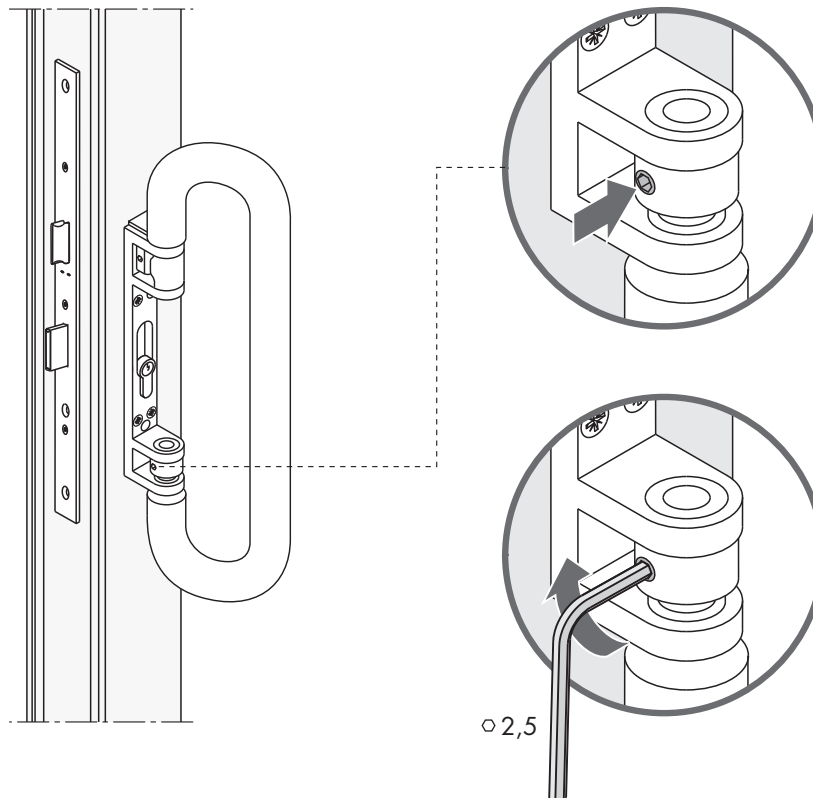
Montage allgemein

1.

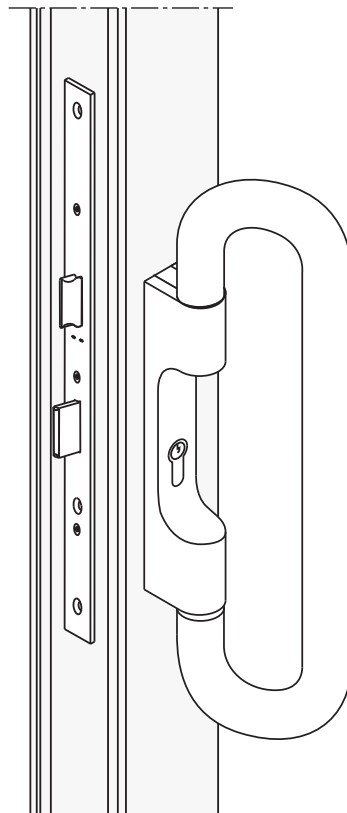
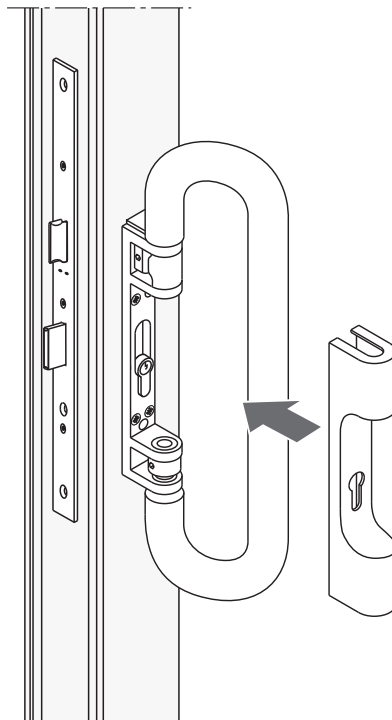


2.

Griffspiel einstellen



3.





Ein Unternehmen der SIEGENIA-AUBI Gruppe.

KfV Karl Fliether GmbH & Co. KG
Siemensstraße 10
D-42551 Velbert

Telefon: +49 2051 278-0
Telefax: +49 2051 278-167
info@kfv.de
www.kfv.de



SIEGENIA-AUBI weltweit:

Benelux Telefon: +32 9281 1312

China Telefon: +86 10 8739 89-51/-52/-53

Deutschland Telefon: +49 271 3931-0

Frankreich Telefon: +33 38961 8131

Großbritannien Telefon: +44 2476 622000

Italien Telefon: +39 02935 3601

Kasachstan Telefon: +7 7272 2914033

Österreich Telefon: +43 6225 8301

Polen Telefon: +48 7744 77700

Russland Telefon: +7 495 7211762

Schweiz Telefon: +41 333 4610-10

Südkorea Telefon: +82 31 7985590

Türkei Telefon: +90 272 2234862

Ukraine Telefon: +38 044 4637979

Ungarn Telefon: +36 76 500810

Sprechen Sie mit Ihrem Fachbetrieb: