



Bevor Sie mit der Montage beginnen, laden Sie die Montageanleitung dieses Produktes von unserer Homepage (Link und QR-Code siehe unten) herunter und lesen Sie diese vollständig durch.

Zur Bedienung der Reparatur-Mehrfachverriegelung laden Sie sich die Bedienungsanleitung von BS 21xx/28xx von unserer Homepage (Link siehe unten) herunter und lesen Sie diese vollständig durch.

### Zielgruppe der Anleitungen

Die Bedienungsanleitung richtet sich an den Endanwender.

Die Montageanleitung richtet sich ausschließlich an Fachbetriebe. Alle hierin beschriebenen Arbeiten dürfen ausschließlich durch erfahrenes Fachpersonal ausgeführt werden, das in der Montage, Nachrüstung sowie Inbetriebnahme und Wartung von Mehrfachverriegelungen ausgebildet und geübt ist.

### Bestimmungsgemäßer Gebrauch

Die herstellerunabhängige Reparatur-Mehrfachverriegelung RB 1100 mit Komfortpilzbolzen ersetzt defekte schlüsselbetätigte KFV- und Fremd-Mehrfachverriegelungen in Türen aus Holz, Kunststoff, Aluminium oder Stahl und entsprechenden Werkstoffkombinationen.

- Die Mehrfachverriegelung ist zum Einbau in ein- und zweiflügelige Türen in feststehenden Gebäuden geeignet.
- Die Mehrfachverriegelung darf nur in technisch einwandfrei und dafür zugelassene Türen eingebaut werden.
- Eine Reparatur der Mehrfachverriegelung ist nicht zulässig. Im Falle einer Beschädigung muss die Mehrfachverriegelung durch KFV oder einen von KFV autorisierten Kundendienst instandgesetzt werden.
- Es dürfen ausschließlich KFV-Rahmenteile verwendet werden.

### Nichtbestimmungsgemäßer Gebrauch

- Die Mehrfachverriegelung darf nicht für Fluchttüren verwendet werden.
- In Türen von Feuchträumen oder Räumen mit aggressiven korrosionsfördernden Luftinhalten darf die Mehrfachverriegelung nicht verwendet werden.
- Keine Eingriffe und/oder Veränderungen an der Mehrfachverriegelung vornehmen, die den bestimmungsgemäßen Gebrauch be- oder verhindern.
- Elemente der Mehrfachverriegelung dürfen nicht überlackiert werden.
- Verriegelungselemente dürfen nicht zum Offenhalten der Tür missbraucht werden.

### Transporthinweise

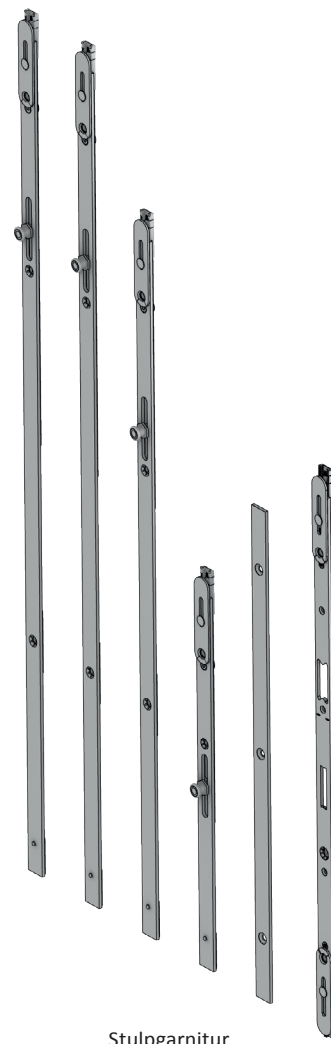
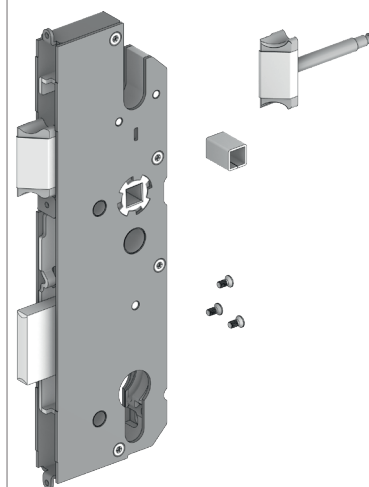
Mehrfachverriegelungen sind empfindliche Bauelemente und müssen deshalb sorgsam behandelt werden. Sie dürfen nicht geworfen, hart aufgeschlagen oder gebogen werden.

### Sicherheitshinweise



Für die Arbeiten zur Montage der Mehrfachverriegelung benötigen Sie persönliche Schutzausrüstung (PSA). Beachten Sie alle relevanten sicherheitsbezogenen Informationen in der Montageanleitung, besonders im Kapitel „Sicherheit“.

Hauptschlossset



Stulpgarnitur



Die Montageanleitung zu diesem Produkt finden Sie hier:

<https://www.siegenia.com/qr/service/key-mf-v-bs>  
oder unter dem nebenstehenden QR-Code.

Die Bedienungsanleitung zu diesem Produkt finden Sie hier:

<https://www.siegenia.com/qr/service/key-mf-v-bs>

**KFV**<sup>®</sup>

Fenstersysteme

Türsysteme

Komfortsysteme



Avant de commencer le montage, télécharger les instructions de montage du présent produit sur notre site Internet (lien et code QR ci-dessous) et les lire intégralement.

Pour commander la serrure de réparation multipoints, télécharger les instructions d'utilisation de BS 21xx/28xx sur notre site Internet (lien ci-dessous) et les lire intégralement.

### Groupe cible des instructions

Les instructions d'utilisation s'adressent à l'utilisateur final.

Les instructions de montage s'adressent uniquement aux professionnels. Tous les travaux décrits dans le présent document doivent être réalisés exclusivement par un professionnel compétent et expérimenté, formé et habitué au montage, à l'optimisation, à la mise en service et à l'entretien de serrures multipoints.

### Utilisation selon prescriptions

La serrure de réparation multipoints tous fabricants RB 1100 avec rouleau-champignon confort remplace les serrures multipoints KfV et d'autres fabricants manœuvrables par clé défectueuses dans les portes en bois, PVC, aluminium ou acier et les combinaisons de matériaux correspondantes.

- La serrure multipoints est destinée au montage sur des portes, à un ou deux vantaux, intégrées à des bâtiments fixes.
- La serrure multipoints ne peut être posée que sur des portes techniquement parfaites et homologuées.
- Il est interdit de réparer la serrure multipoints. En cas de dégradation, la serrure multipoints doit être remise en état par KfV ou par un service après-vente agréé par KfV.
- Seules des pièces dormant KfV doivent être utilisées.

### Utilisation hors prescriptions

- La serrure multipoints ne doit pas être utilisée pour les portes de secours.
- La serrure multipoints ne doit pas être utilisée sur des portes situées dans des locaux humides ou des pièces contenant une atmosphère agressive favorisant la corrosion.
- N'effectuer aucune intervention et/ou modification, qui entrave ou empêche l'utilisation conforme, sur la serrure multipoints.
- Les éléments de la serrure multipoints ne doivent pas être repeints.
- Les éléments de verrouillage ne doivent pas être utilisés à mauvais escient pour maintenir la porte ouverte.

### Informations relatives au transport

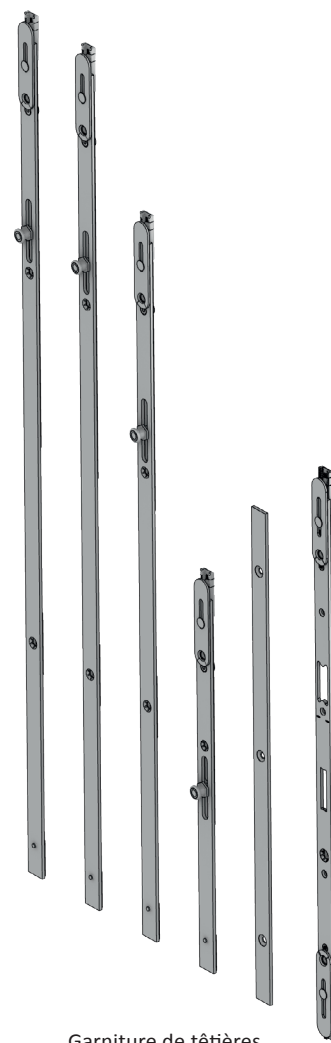
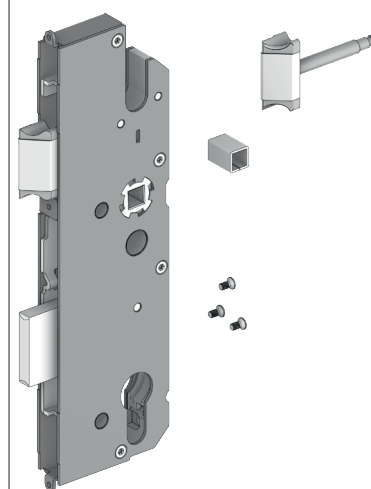
Les serrures multipoints sont des pièces fragiles devant être manipulées avec précaution. Elles ne doivent pas être jetées, violemment percutées ou tordues.

### Consignes de sécurité



L'équipement de protection individuel (EPI) est nécessaire pour les travaux de montage de la serrure multipoints. Respecter toutes les consignes de sécurité figurant dans les instructions de montage, en particulier celles du chapitre « Sécurité ».

Kit coffre principal



Garniture de têtes

DE  
FR  
NL



Les instructions de montage relatives au présent produit sont disponibles en suivant ce lien :

<https://www.siegenia.com/qr/service/key-mfv-bs>  
ou avec le code QR ci-contre.

Les instructions de montage relatives au présent produit sont disponibles en suivant ce lien :

<https://www.siegenia.com/qr/service/key-mfv-bs>

**KfV®**

Systèmes de fenêtres

Systèmes de portes

Systèmes confort



Download voordat u met de montage begint de montagehandleiding van dit product van onze homepage (link en QR-code zie hieronder) en lees deze volledig door.

Download voor de bediening van de reparatie-meerpuntssluiting de bedieningshandleiding van BS 21xx/28xx van onze homepage (link zie hieronder) en lees deze volledig door.

### Doelgroep van de handleidingen

De bedieningshandleiding is aan de eindgebruiker gericht.

De montagehandleiding is uitsluitend bedoeld voor vakbedrijven. Alle hierin beschreven werkzaamheden mogen uitsluitend worden uitgevoerd door ervaren vakpersoneel, dat in de montage, het achteraf aanbrengen, de ingebruikname en het onderhoud van meerpuntssluitingen is opgeleid en daarin over voldoende ervaring beschikt.

### Gebruik volgens de voorschriften

De producentonafhankelijke reparatie-meerpuntssluiting RB 1100 vervangt defecte meerpuntssluitingen met sleutelbediening van KfV en derden in deuren van hout, kunststof, aluminium of staal en bijbehorende combinaties van materialen.

- De meerpuntssluiting is geschikt voor inbouw in één- en tweevleugelige deuren in vaste gebouwen.
- De meerpuntssluiting mag uitsluitend in technisch perfecte en daarvoor goedgekeurde deuren worden ingebouwd.
- Een reparatie van de meerpuntssluiting is niet toegestaan. In geval van een beschadiging moet de meerpuntssluiting door KfV of een door KfV geautoriseerd servicebedrijf hersteld worden.
- Er mogen uitsluitend KfV-kozijndelen gebruikt worden.

### Onrechtmatig gebruik

- De meerpuntssluiting mag niet voor vluchtdeuren worden gebruikt.
- In deuren van vochtige ruimtes of ruimtes met agressieve, corrosiebevorderende luchtbestanddelen mag de meerpuntssluiting niet worden gebruikt.
- Geen ingrepen en/of wijzigingen aan de meerpuntssluiting uitvoeren, die het beoogde gebruik belemmeren of beletten.
- Elementen van de meerpuntssluiting mogen niet overgelakt worden.
- Vergrendelingselementen mogen niet worden misbruikt voor het openhouden van de deur.

### Transportinstructies

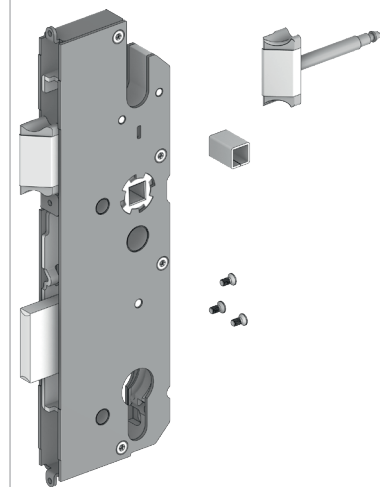
Meerpuntssluitingen zijn gevoelige componenten en moeten derhalve met zorg behandeld worden. Er mag niet hard mee gegooid worden, ze mogen niet hard opengeklapt of gebogen worden.

### Veiligheidsinstructies



Voor de werkzaamheden ten behoeve van de montage van de meerpuntssluiting hebt u persoonlijke beschermingsmiddelen (PBM) nodig. Neem alle veiligheidsrelevante informatie in de montagehandleiding, met name in het hoofdstuk "Veiligheid" in acht.

Hoofdslotset



Stolpgarnituur

DE  
FR  
NL



De montagehandleiding bij dit product vindt u hier:

<https://www.siegenia.com/qr/service/key-mfv-bs>  
of onder de nevenstaande QR-code.

De bedieningshandleiding bij dit product vindt u hier:  
<https://www.siegenia.com/qr/service/key-mfv-bs>

**KfV**<sup>®</sup>

Raamsystemen

Deursystemen

Comfort-systemen

[www.siegenia.com](http://www.siegenia.com)



**SIEGENIA**<sup>®</sup>  
brings spaces to life