

KFV

Electromechanica

KFV in het kozijn geïntegreerde voeding

Window systems systems

Door systems

Comfort systems

Dit product is uitsluitend bedoeld voor gebruik in combinatie met KFV-meerpuntssluitingen:

GENIUS type A

GENIUS type B

A-opener

Inhoud

Doelgroep van deze documentatie.	4
Gebruik volgens de voorschriften.	4
On-reglementair gebruik.	4
Veiligheidsinstructies.	5
In het kozijn geïntegreerde voeding	
De voeding is bestemd voor montage in het deurkozijn (frezen noodzakelijk); te gebruiken voor GENIUS of A-opener en KFV-toegangscontrolesysteem.. . . .	7
Lichtdioden:.	7
Freesmaten voeding.	8
Freesmaten voeding met kabelovergang.	9
Aansluitplan GENIUS Type A.	10
Aansluitplan GENIUS Type B.	11
Aansluitplan A-opener.	12
Technische gegevens.	13
Mogelijke storingen.	14
Conformiteitsverklaring.	15

Doelgroep van deze documentatie

Deze documentatie is uitsluitend bedoeld voor vakbedrijven. Alle hierin beschreven werkzaamheden mogen uitsluitend door ervaren vakpersoneel worden uitgevoerd, dat voor de montage van deurvergrendelingen in combinatie met elektronische onderdelen is opgeleid en over voldoende ervaring beschikt, omdat een betrouwbare en veilige montage van deze elektronische kozijnvoeding zonder vakinhoudelijke kennis niet mogelijk is.

Gebruik volgens de voorschriften

- De KfV-kozijnvoeding is een speciale voeding die uitsluitend gebruikt mag worden in combinatie met elektromechanisch aangedreven KfV-meerpuntssluitingen en origineel KfV-toebehoren.
- De KfV-kozijnvoeding is geschikt voor inbouw in huisdeuren van hout, aluminium, staal of PVC in de private woningbouw en in openbare gebouwen.
- De montage en de elektrische installatie moet volgens onze montagehandleiding worden uitgevoerd. Verkeerde bedrading kan tot vernieling van de elektronica leiden.
- De KfV-kozijnvoeding beschikt over een ingang die via een potentiaalvrij contact - schakeltijd min. 1 seconde - met een extern toegangscontrolesysteem (bijv. draadloos systeem, zender/ontvanger-systeem, vingerscanner) kan worden gecombineerd.
- Gebruik de KfV-kozijnvoeding alleen in een technisch onberispelijke staat. Voer geen wijzigingen door aan de onderdelen van het apparaat.

On-reglementair gebruik

- De KfV-kozijnvoeding mag niet in vochtige ruimten of ruimten met een agressieve atmosfeer (zoals een galvanische) worden geïnstalleerd.

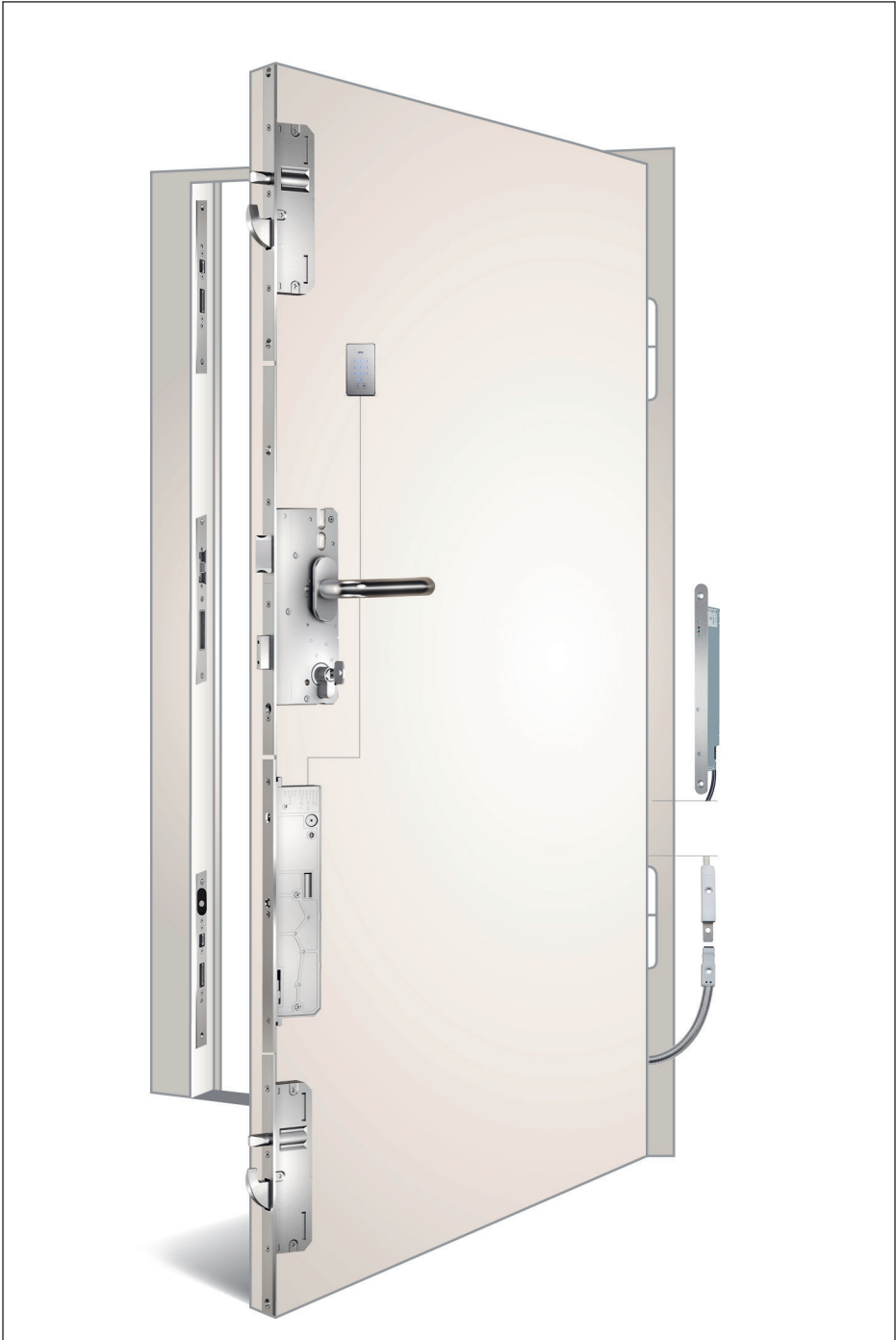
Veiligheidsinstructies

- Laat alle werkzaamheden aan het 230-V-wisselstroomnet uitsluitend door een erkend elektricien uitvoeren.
- Houd bij alle werkzaamheden aan het 230-V-wisselstroomnet de actuele VDE-bepalingen (bij. VDE 0100) en de van toepassing zijnde landspecifieke voorschriften aan.
- Breng bij het leggen van de netaansluitingskabel ter plaatse een veiligheidsscheiding van alle polen aan.
- Bij sommige op de markt verkrijgbare externe toegangscontrolesystemen wordt na het inschakelen van de bedrijfsspanning een korte openingsimpuls afgegeven. Dit kan bij de KFV-kozijnvoeding na een spanningsonderbreking tot een opening van de deur leiden. Informeer in geval van twijfel bij de desbetreffende fabrikant van het systeem.
- Wijzigingen aan de KFV-kozijnvoeding zijn niet toegestaan. Ondeskundig uitgevoerde veranderingen kunnen schokken veroorzaken.



Levensgevaar door elektrische schokken!

Door ondeskundige veranderingen aan de KFV-voeding is het mogelijk dat 230 V wisselspanning op de voorste stalen stolplaat komt. Dat kan bij elektrische schokken zware verwondingen en zelfs de dood veroorzaken. Breng geen veranderingen aan de KFV-kozijnvoeding aan en laat de montage alleen door een elektriciën uitvoeren.



In het kozijn geïntegreerde voeding

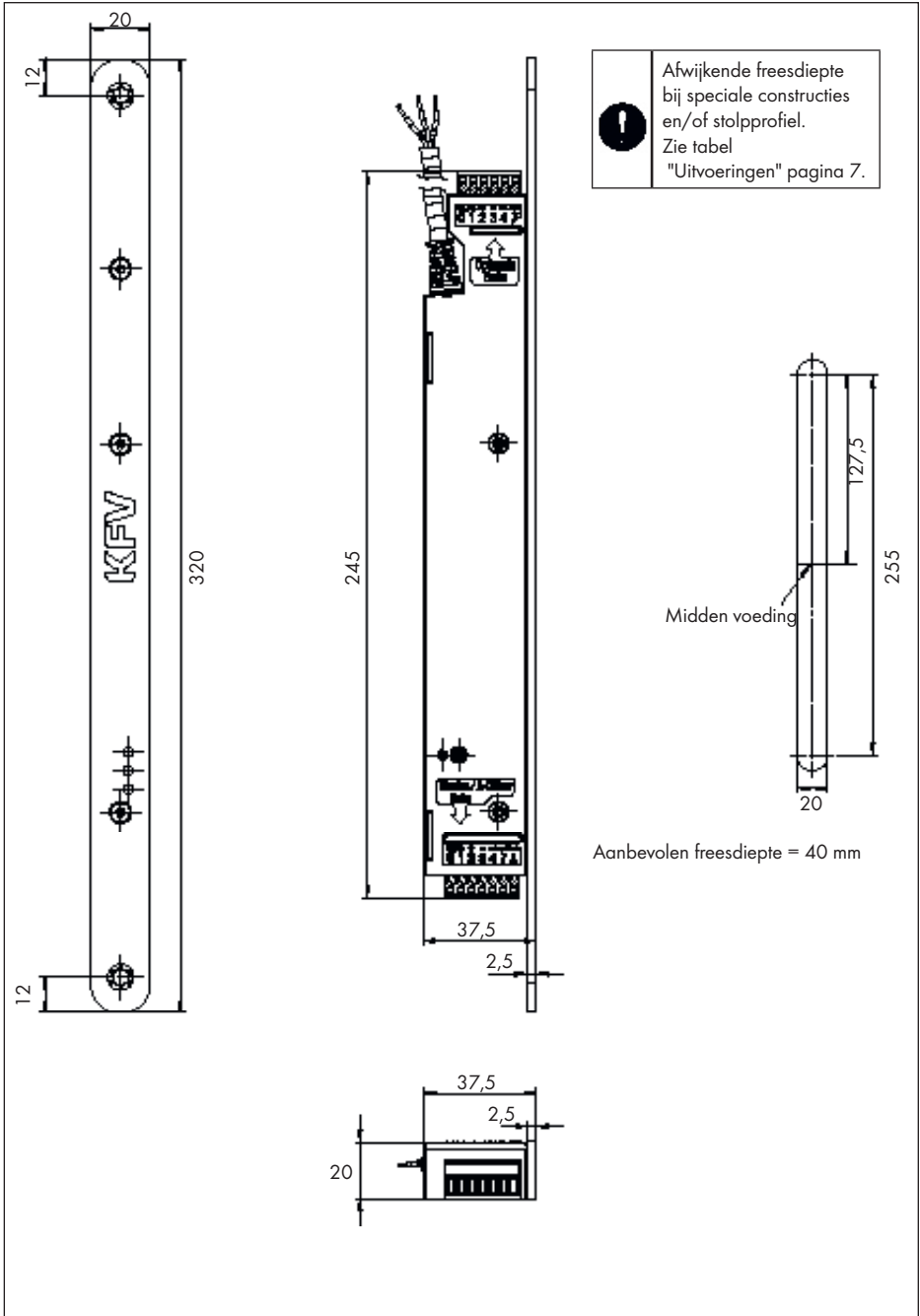
De voeding is bestemd voor montage in het deurkozijn (frezen noodzakelijk); te gebruiken voor GENIUS of A-opener en KfV-toegangscontrolesysteem.

Productinformatie	
Afmetingen behuizing (h x b x d)	245 mm x 20 mm x 35 mm
Oppervlak voorplaat	Mat geborsteld roestvast staal
Voorplaatlengte	320 mm en 375 mm bij uitvoering met kabelovergang.
Ingangsspanning:	115 tot 230 V AC; 50 / 60 Hz
Uitgaande spanning:	24 V DC / max. 0,9 A
Aansluiting van een 12 V AC / DC schakelsignaal (van intercom of E-opener) als openingssignaal voor GENIUS mogelijk	
Uitvoeringen	
Vlakstolp, 20 x 3 mm, afgerond	
Vlakstolp, 20 x 3 mm, hoekig	
Vlakstolp, 24 x 3 mm, afgerond	
Vlakstolp, 24 x 3 mm, hoekig	
U-vormige voorplaat 6 x 24 x 6 mm	
U-vormige voorplaat 8 x 28 x 8 mm	
U-vormige voorplaat 10 x 30 x 10 mm	
Speciale uitvoeringen voor verborgen kabelovergang	
Vlakstolp, 20 x 3 mm, afgerond	
Vlakstolp, 24 x 3 mm, afgerond	

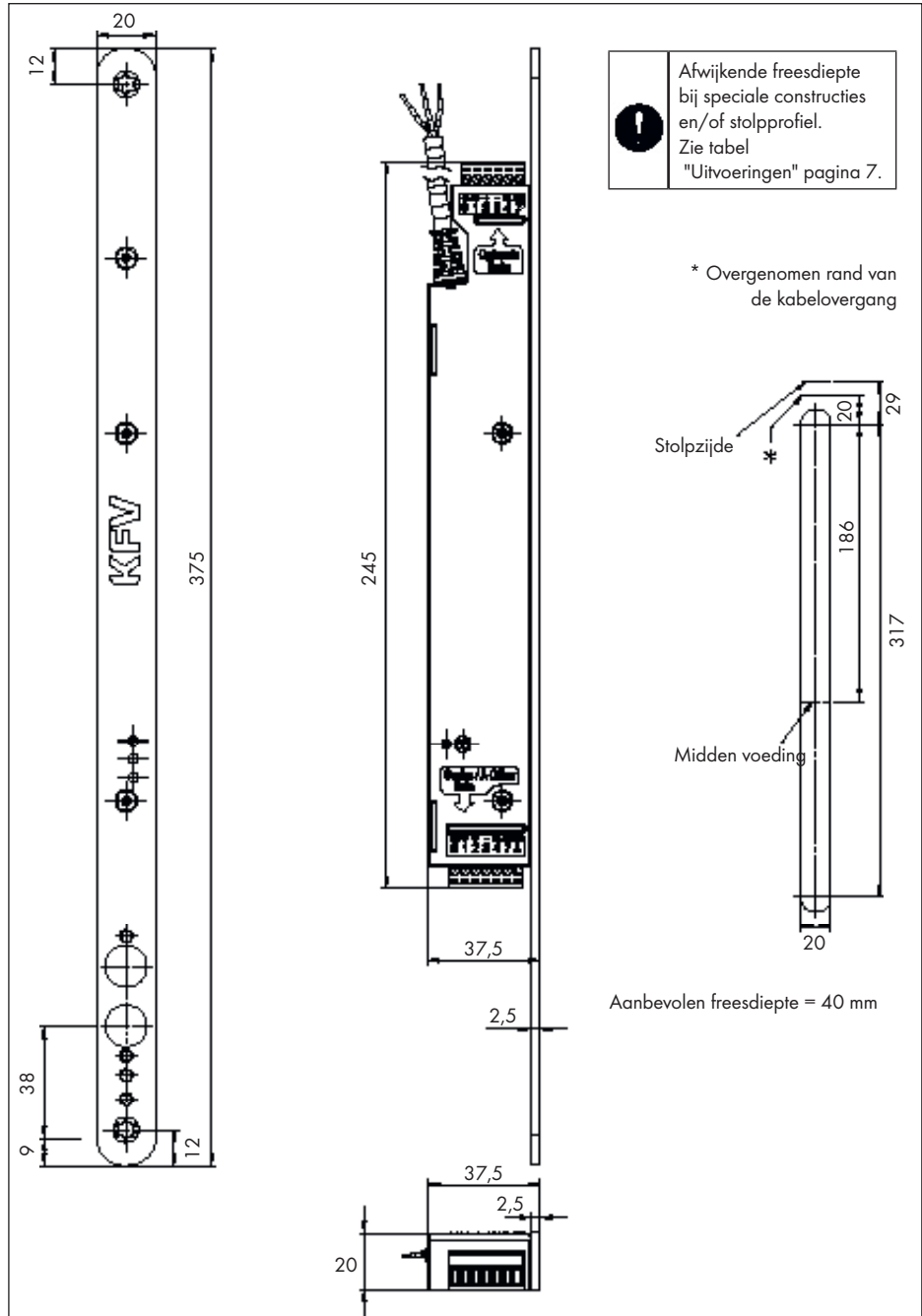
Lichtdioden:

Weergave		
Groen	24 V gelijkstroom aanwezig	Power on
Rood	12 V AC/DC of 24 V gelijkstroom op klem 4 aanwezig	externe ontgrendeling actief
Geel	Signaal op klem 7 aanwezig	Weergave sluitsituatie aan

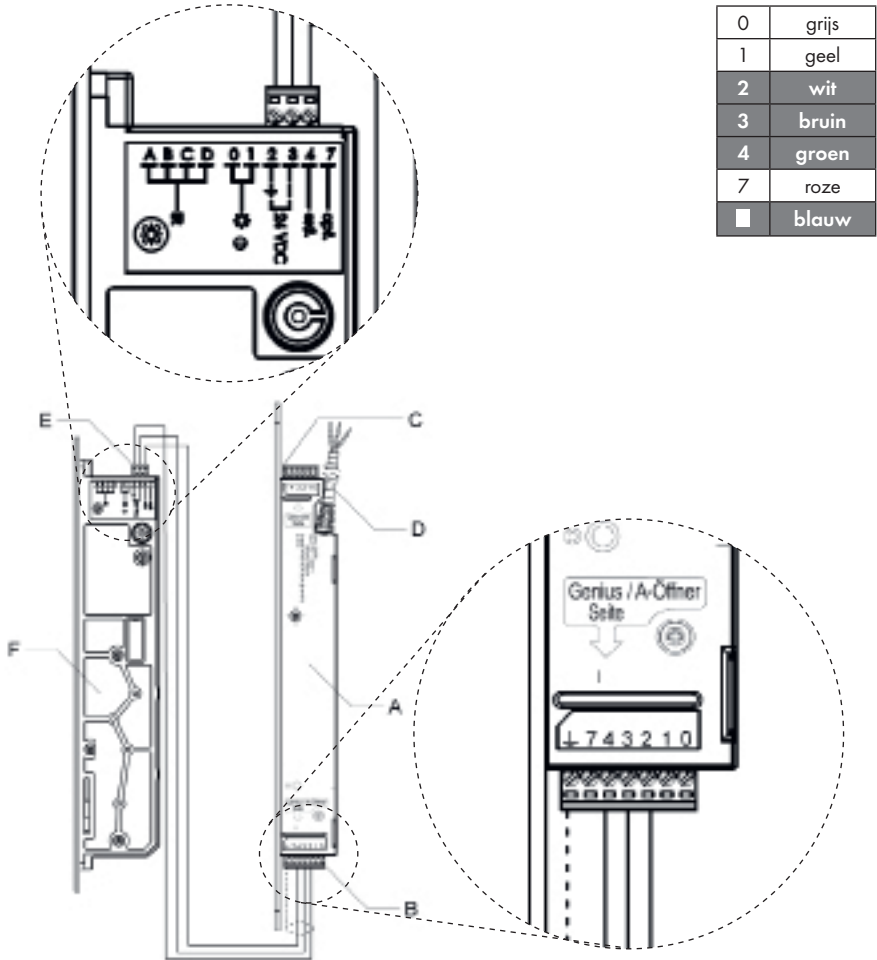
Freematen voeding



Freematen voeding met kabelovergang

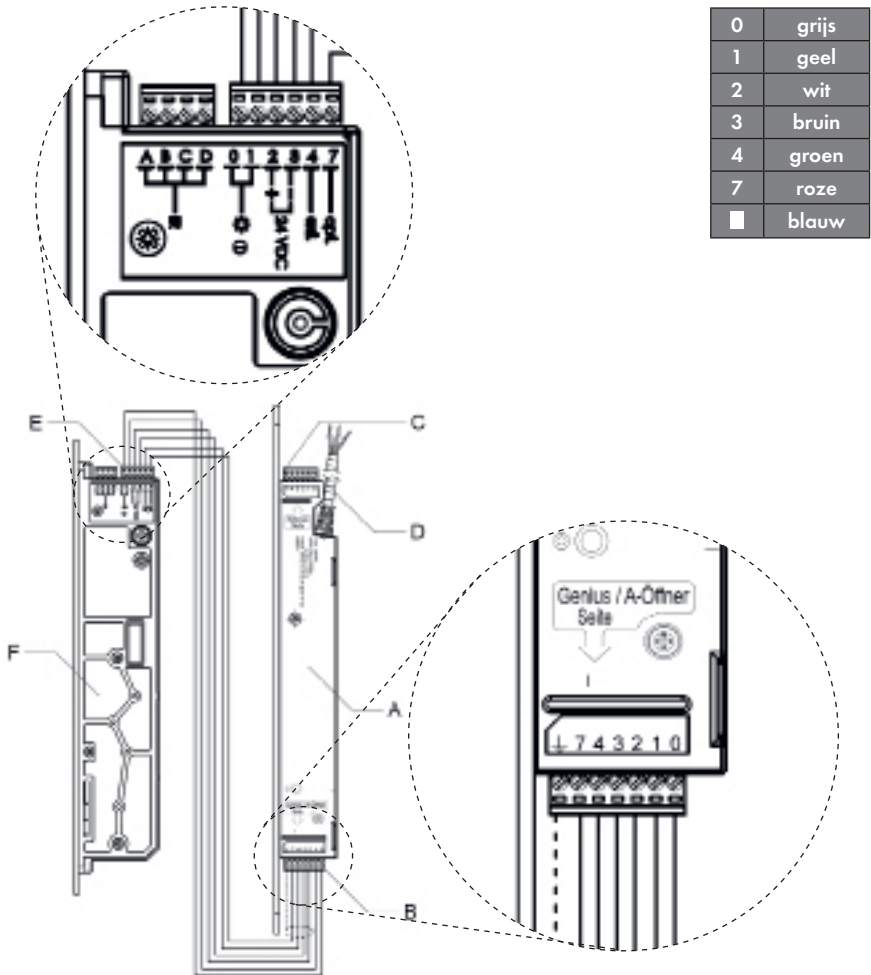


Aansluitplan GENIUS Type A



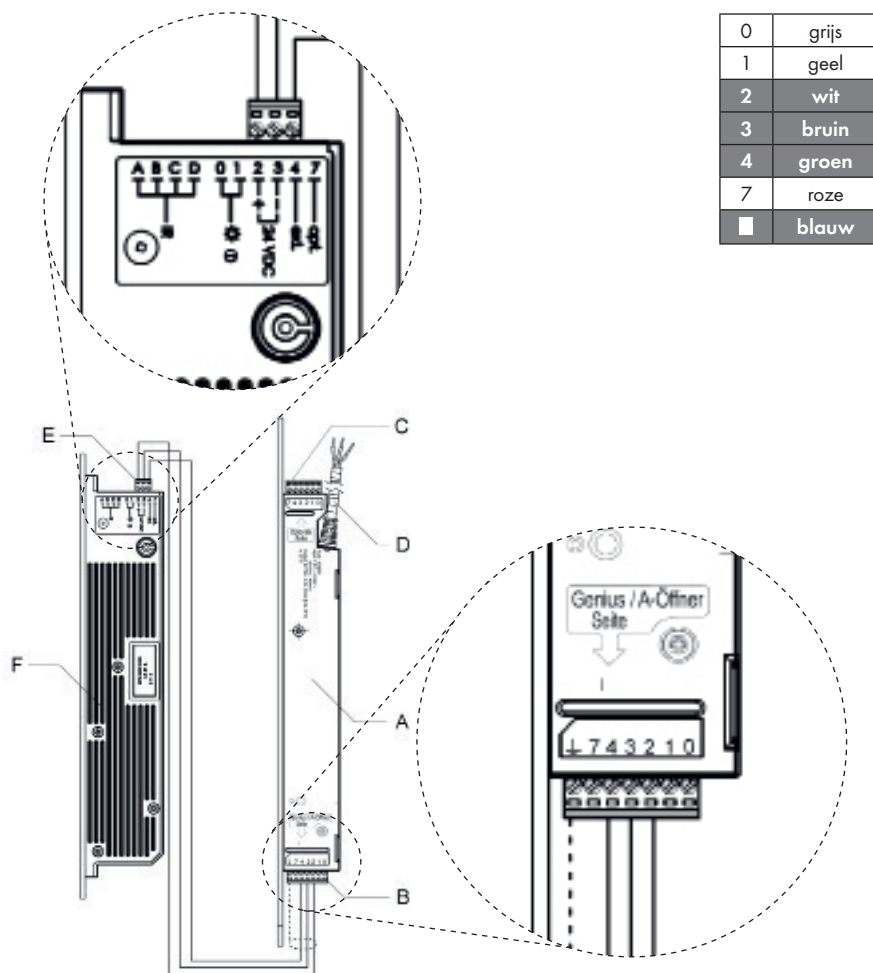
Positie	Omschrijving
A	Kozijnvoeding
B	Aansluiting GENIUS/zijde A-opener
C	Aansluiting optioneel
D	Toevoerleiding netspanning 115 - 230 V AC; 50/60 Hz
E	Aansluiting GENIUS type A
F	GENIUS type A

Aansluitplan GENIUS Type B



Positie	Omschrijving
A	Kozijnvoeding
B	Aansluiting GENIUS/zijde A-opener
C	Aansluiting optioneel
D	Toevoerleiding netspanning 115 - 230 V AC; 50/60 Hz
E	Aansluiting GENIUS type B
F	GENIUS type B

Aansluitplan A-opener

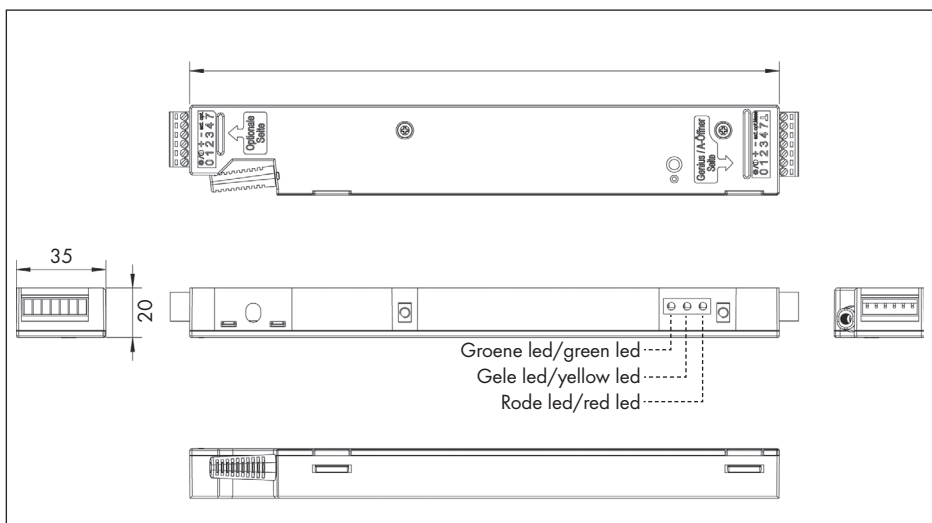


Positie	Omschrijving
A	Kozijnvoeding
B	Aansluiting GENIUS/zijde A-opener
C	Aansluiting optioneel
D	Toevoerleiding netspanning 115 - 230 V AC; 50/60 Hz
E	Aansluiting A-opener
F	A-opener

Technische gegevens

Technische gegevens	
Leiding	LiYY 3 x 0,75 mm ²
Kabellengte:	2500 mm
Beschermingsklasse volgens EN 60950-1	I
Afmetingen behuizing (h x b x d)	245 mm x 20 mm x 35 mm
Ingangsspanning	115 tot 230 V AC; 50 / 60 Hz
Uitgangsspanning	24 V DC / max. 0,9 A
Continue stroom	max. 0,5 A
Temperatuur	- 10°C tot + 45°C
Opslagtemperatuur	- 10°C tot + 80°C
Montageplaats	Buiten- en binnendeuren
IP-weerstandsklasse	IP 42

Opmerking: indien spanningvoerende leidingen evenwijdig aan gegevensleidingen (ISDN, DSL, enz) lopen, kunnen nadelige gevolgen optreden, bijvoorbeeld beïnvloeding van de snelheid van de gegevensoverdracht.



Mogelijke storingen

Weergave	Mogelijke oorzaak	Maatregelen
Groene LED licht niet op	geen netspanning	spanningvoorziening controleren 115 - 230 V AC; 50/60 Hz
Rode LED brandt continu	signaal openingsduur aanwezig op klem 4	externe toegangscontrole controleren/ toevoerleiding op kortsluiting controleren
Gele LED brandt continu	klem 7 is continu geschakeld	uitgang klem 7 aan de hand van de fabrieksinstelling op de GENIUS-motor controleren

Conformiteitsverklaring**Conformiteitsverklaring**

Productmodel: FZ-NT-RA*115-230*

Fabrikant: KFV Karl Fliether GmbH en Co. KG
Siemensstr. 10
D - 42551 Velbert

Verantwoordelijkheid: Deze conformiteitsverklaring wordt verstrekt onder volledige verantwoordelijkheid van de fabrikant

Onderwerp van de verklaring: Voeding in kaderprofiel voor elektronische deurvergrendelingen

Het hierboven beschreven onderwerp voldoet aan de relevante harmonisatiewetgeving van de Unie. Met deze beschrijving wordt voldaan aan de vereisten van de laagspanningsrichtlijn 2014/35/EU en de EMV-richtlijn 2014/30/EG.

Hierbij bevestigen wij dat onze producten, onafhankelijk van de productielocatie, RoHS-conform zijn geproduceerd en voldoen aan de EU-richtlijn 2011/65/EU (herziening van Richtlijn 2002/95/EU).

Het apparaat voldoet aan de:

a) Laagspanningsrichtlijn

EN 60950-1	08/2014
EN 60335-1	11/2010
EN 61558-1	07/2006

b) EMC-richtlijn

EN 55022	12/2011
EN 55024	09/2011
EN 55014-1	02/2010

G. Warden

Siegen, 2016-06-xx

Leiding bedrijfsonderdeel
Productvervaardiging &
fabrieken

SIEGENIA®

brings spaces to life

A company of the SIEGENIA GROUP
KFV Karl Fliether GmbH & Co. KG
Siemensstraße 10
42551 Velbert
GERMANY

Phone: +49 2051 278-0
Fax: +49 2051 278-167
info@siegenia.com
www.siegenia.com



You can find address details for our
international sites at: www.siegenia.com

SIEGENIA worldwide:

Austria Phone: +43 6225 8301

Belarus Phone: +375 17 3143988

Benelux Phone: +31 85 4861080

China Phone: +86 316 5998198

France Phone: +33 3 89618131

Germany Phone: +49 271 39310

Great Britain Phone: +44 2476 622000

Hungary Phone: +36 76 500810

Italy Phone: +39 02 9353601

Poland Phone: +48 77 4477700

Russia Phone: +7 495 7211762

South Korea Phone: +82 31 7985590

Switzerland Phone: +41 33 3461010

Turkey Phone: +90 216 5934151

Ukraine Phone: +380 44 4637979

Contact your dealer: