

Einbauhinweise

Der Kabelübergang wird in den Falz eingelassen und an dem beweglichen Teil (Fenster oder Tür) angeschraubt. Das Kabel wird durchgezogen und schon ist ein problemloser Einsatz gewährleistet. Die Ausführung ist äußerst robust aus verchromtem Stahl (sabotagegeschützt).

Durch die Montageteile für den Einbau von verdeckt liegenden Kabelübergängen in Holztüren entfällt die mühsame und zeitaufwendige Bearbeitung mit dem Stechbeitel. Einfach Langloch gemäß Maßangabe ausfräsen, Montageteile mit VKÜ einsetzen und festschrauben.

- Abmessungen: B x H x T = 24 x 480 x 17 mm
- geeignet für Türen bis 36 mm Drehpunkt und Öffnung bis 180°
- flexible Länge der Spirale: 370 mm

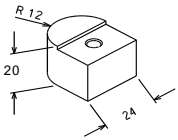


Abb. 1 Radienendstück

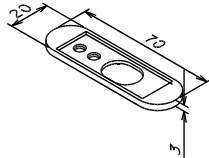


Abb. 2 Radienunterlegscheibe



Lieferumfang

- | | |
|----------|---|
| 1 Stück | Einlass-Gehäuse |
| 1 Stück | Spirale |
| 12 Stück | V2A-Befestigungsschrauben |
| 4 Stück | Unterlegscheiben |
| 2 Stück | Radienendstücke <i>(nur bei Komplettbestellung)</i> |
| 1 Stück | Radienunterlegscheibe <i>(nur bei Komplettbestellung)</i> |

Stand 08/01 Technische Änderungen vorbehalten

Montageanleitung verdeckt liegender Kabelübergang M 11 91

Einbauzeichnung

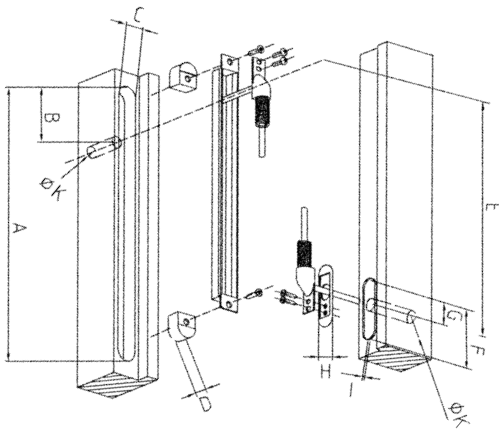


Abb. 3 Einbau in Holz

Bezeichnung	Länge
A	536 mm
B	59 mm
C	24 mm
D	20 mm
E	413 mm
F	70 mm
G	30,5 mm
H	20 mm
J	3 mm
K	ø 14 mm

Wichtige Hinweise:
Aufgrund einer Vielzahl von sich auf dem Markt befindlichen Profilen können keine allgemeingültigen Angaben über den Montageort gemacht werden. Da sich Profile sowohl in ihrer Ausführung als auch in ihrer Abmessung unterscheiden, erhalten Sie deshalb wichtige Hinweise für die Konstruktion und den Einbau.

Bitte belassen Sie an der Kabeleinführung der Lasche oder der Wanne eine mindestens 30 mm lange Kabelschleufe. So wird gewährleistet, dass beim Öffnen der Tür ausreichend Kabel nachgeführt werden kann. Beachten Sie weiterhin, dass das Kabel ungehindert nachgeführt werden kann und sich nicht in Zargen- oder Türprofil verklemmt.

Einbauzeichnung

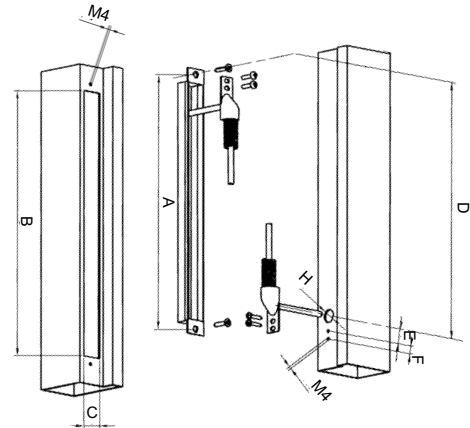


Abb. 4 Einbau in Stahl

Bezeichnung	Länge
A	498 mm
B	479 mm
C	24 mm
D	453 mm
E	16 mm
F	8 mm
H	ø 14 mm