

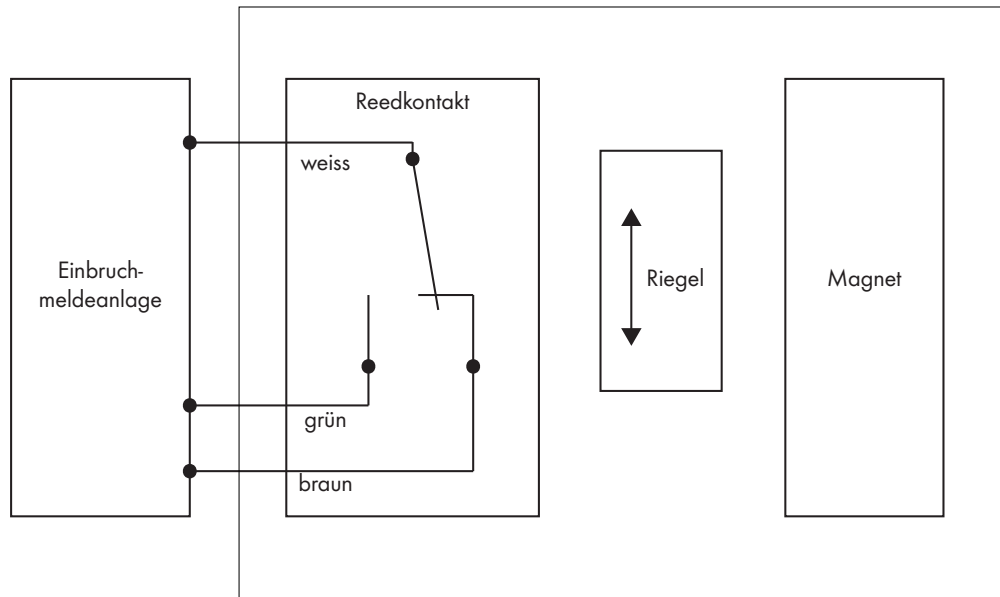
Für Ihren schnellen Einstieg**1.) Anschlussplan**

Abb. 1 zeigt: entriegelten Zustand

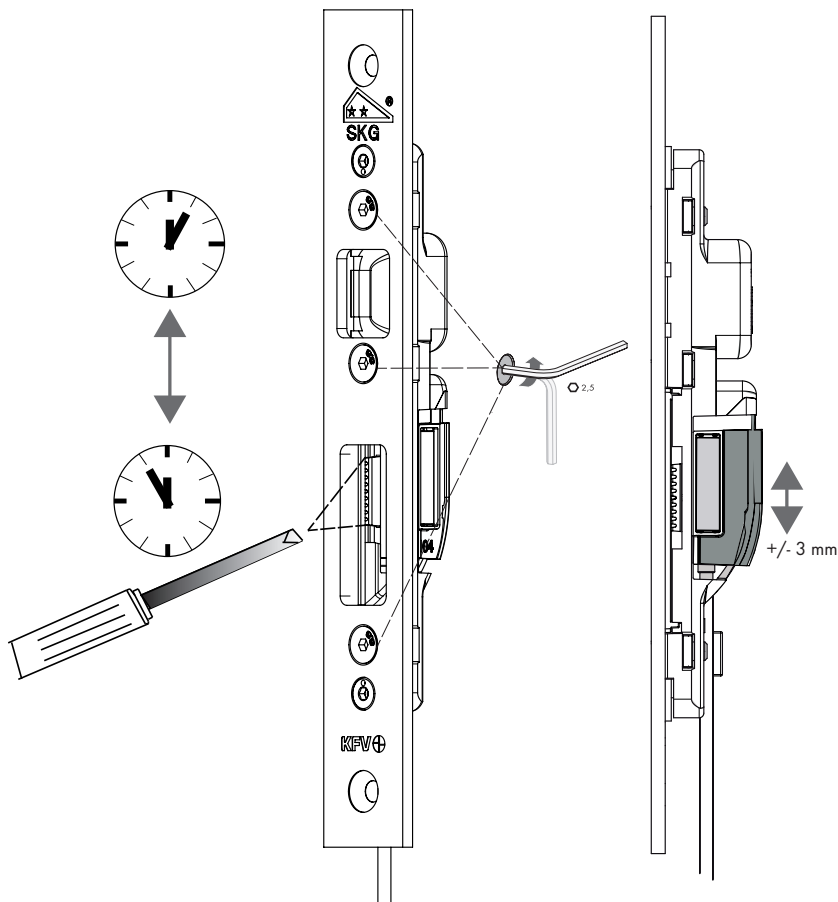
2.) Justierung des Schaltkontaktes

Abb. 2

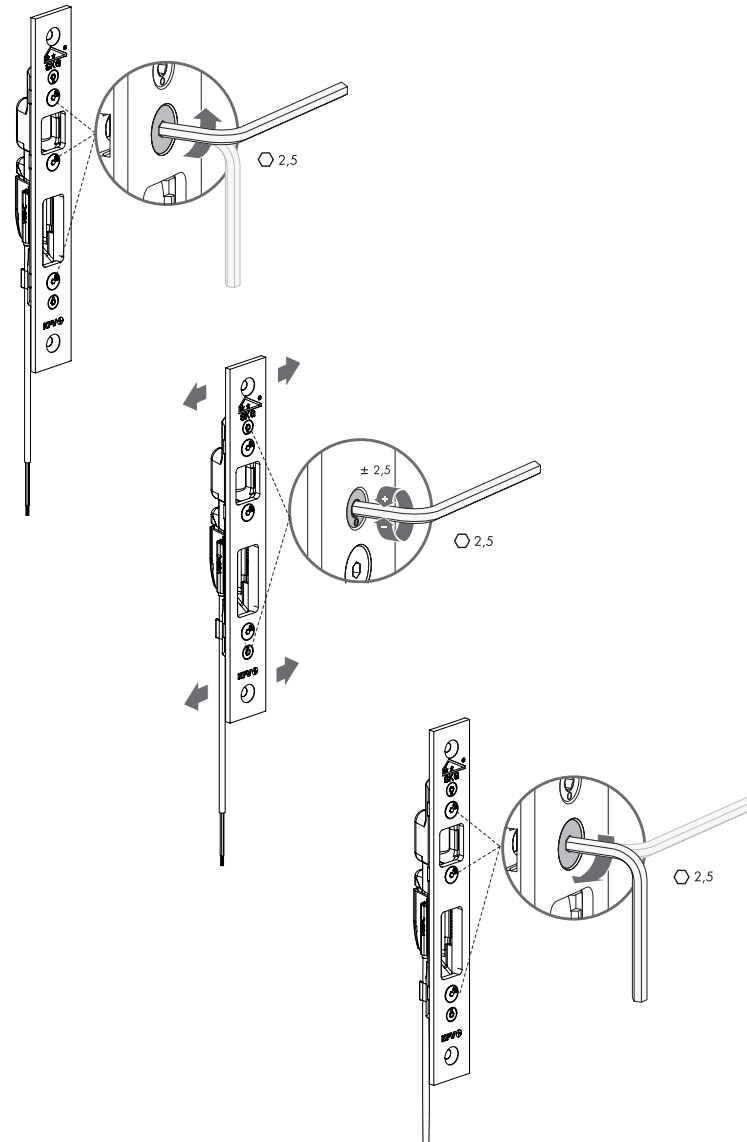
Für Ihren schnellen Einstieg
3.) Justierung der Rahmenteile


Abb. 3

4.) Technische Daten

Leitung	LiYY 3 x 0,14 mm ²
Schutzart nach DIN 40050	VdS Umweltklasse III, IP 67
Kontaktart	Wechsler
Schaltleistung	max. 3 W / VA
Schaltspannung	max. 30 V DC
Schaltstrom	max. 0,2 A
Temperatur bei festverlegter Leitung	- 25°C bis + 70° C
Temperatur bei bewegter Leitung	- 5°C bis + 50° C
Montageort	Aussen- und Innentüren
Schaltpunkt	justierbar
Zulassung VdS Klasse C	G 114009

H47.ELEKFKV0009DE/2014.05/0