



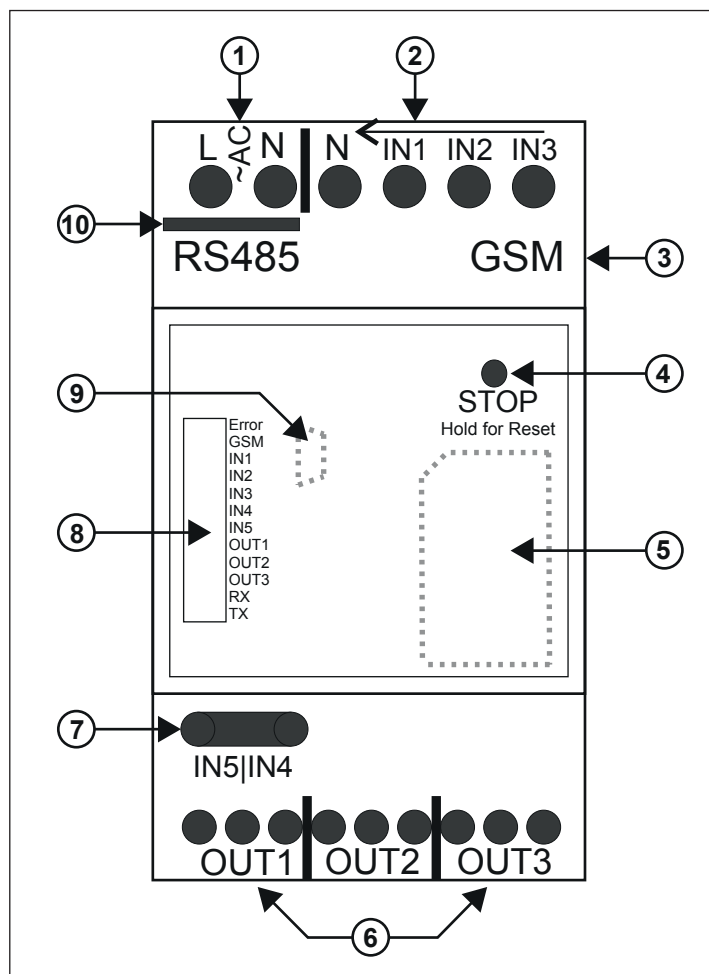
GSM-HU-100-240 Quickinfo

In dieser Quickinfo werden ausschließlich die Grundfunktionen beschrieben. Informationen zu weiteren Funktionalitäten entnehmen Sie bitte der Anleitung auf der im Lieferumfang enthaltenen CD. Die Windows-Software zur Programmierung finden Sie auf unserer Homepage unter <http://downloads.siegenia.com/de/00005/index.html>, im Bereich „Elektromechanische Systeme / Zubehör / GSM-Modul“.

GEFAHR	LEBENSGEFAHR DURCH STROMSCHLAG
	Die Installation des GSM Moduls darf ausschließlich von einer Elektrofachkraft ausgeführt werden.

HINWEIS	SCHADEN AN DER ANLAGE DURCH FEHLINSTALLATION
	<ul style="list-style-type: none"> - An den Relais dürfen nur 230/400 V oder Schutzkleinspannungen geschaltet werden. Ein Mischbetrieb ist ausdrücklich verboten! - Die Relais und das GSM-HU-100-240 müssen durch eine externe Schutzvorrichtung gesichert werden. - Die Klemmen dürfen nur mit Aderendhülsen verwendet werden. - Die Leitungslängen an IN4 und IN5, sowie in Summe an RS485 dürfen 3 m nicht überschreiten. Restleitungen dürfen nicht aufgewickelt werden.


TECHNISCHE DATEN	
Montage	DIN RAIL, 35 mm
Betriebsspannung	100 - 240 V/AC, 50/60Hz
Stromverbrauch	max. 30 mA
Durchschn. Leistung	3 W
Externe Absicherung	2 A, 250 V (Best.-Nr. 535931)
Beispiel:	Best.-Nr. 730448 + 731142
Interner Akku (Uhrzeit)	3 V Lithium Akku, nicht wechselbar
Schaltleistung	16 A / 250 V/AC (ohmsche Last)
(externe Sicherung notwendig)	3 A / 250 V/AC (elektromagnetische Last) 16 A / 24 V/DC
Wichtiger Hinweis OUT1/2/3	Nur funktionale Trennung (siehe Hinweise)
Eingang IN1 bis IN3	Logisch L bei 0 bis 5 V/AC Logisch H bei 15 V/AC bis max. 250 V/AC
Hinweis: IN1-3, OUT1-3, Netzteil	Überspannungskategorie III, 300 V
Verschmutzungsgrad	2
Spannungsfestigkeit	4000 V max.
Eingang IN4 und IN5	Logisch L bei 0 bis 1,0 V/DC Logisch H bei 1,5 V/DC bis max. 32 V/DC
Temperatur Sensor intern	- 40 °C bis 125 °C, Genauigkeit: +/- 2 °C
RS485_Spannungsversorgung	Intern, 5 V/DC, 150 mA max.
RS485_Bustreiber	MAX485
RS485_Interrupt-Leitung	Open Drain, max. 10 mA, 5 V max.
RS485_Betriebsmodi	Master/Slave
RS485_Galvanische Trennung	Vorhanden
GSM/GPRS Modul Frequenzen	900/1800 MHz
Benötigte SIM Karte	Mini SIM 3 V
Benötigte Aderendhülsen IN1,IN2,IN3,OUT1,OUT2,OUT3	2,5 mm ²
IN4, IN5	1,5 mm ²
Beiliegende Antenne	MMCX- Stecker, < 3 m Kabellänge
Temperaturbereich	-10 bis +55 °C
Luftfeuchtigkeit	Max. 90%rH nicht kondensierend
Gewicht	205 g
Abmessungen	120 x 84 x 52,5 mm



BESCHREIBUNG DER KOMPONENTEN	
1	Betriebsspannung: 230V/AC
2	IN1 bis IN3: Schalteingänge 230V/AC
3	Anschluss GSM Antenne
4	STOP / RESET-Taste BLOCKED Modus Reset = Stoptaste 5s drücken und halten bis ERROR LED blinkt Factory Reset (Nach Reset Taste loslassen und sofort wieder gedrückt halten, bis ERROR LED erneut blinkt)
5	Position SIM-Karte (unter der Abdeckung)
6	OUT1 bis OUT3: Schaltrelais, Wechsler
7	IN4 und IN5: Schalteingänge max.32 V
8	STATUS LEDs: a) ERROR leuchtet = BLOCKED MODE blinkt durchgehend = GSM ERR (SIM PIN)? blinkt 1x = SMS wurde empfangen b) GSM leuchtet: Sucht nach GSM Netz blinkt alle 3s: GSM Netz gefunden, bereit c-e. IN1 bis IN3 (230 V) f,g. IN4 und IN5 (32 V) h-j OUT1 bis OUT3 j,k: RX und TX (RS485)
9	Position Mini-USB (unter der Abdeckung)
10	RS485-Schnittstelle


GSM-HU-100-240 Quickinfo

INFO	BEACHTEN SIE:
	Alle Telefonnummern müssen im internationalen Format eingegeben werden: Z. B.: 0171 112... → +49171112...

INFO	SMS BEFEHL-FORMAT
	set reset<Funktion><Param.2>...'<PIN> test

VORBEREITUNG:	
1	PIN-Nummer der SIM-Karte mit einem Mobil-Telefon auf "1513" umstellen
2	SIM-Karte in das GSM-HU-100-240 einlegen.
3	Für die erste Konfiguration kann das Modul über die USB-Buchse versorgt werden. GSM-LED leuchtet = Netzsuche GSM-LED blinkt = Bereit
4	Test: SMS mit "#1513" an das GSM-HU-100-240

	FUNKTION	PARAMETER	BESCHREIBUNG	BEISPIEL
1	BLOCK		Wenn BLOCK aktiviert wird, werden alle Relais sofort ausgeschaltet und können nicht mehr eingeschaltet werden, bis BLOCK ausgeschaltet wird.	SET BLOCK #1513 RESET BLOCK #1513
2	STATUS		Gibt den aktuellen Status zurück.	STATUS #1513
3	LANGUAGE	<DE/EN>	Ändert die Sprache von Alarm-Nachrichten.	SET LANGUAGE EN #1513
4	NAME	<name>	Ändert den Namen des Gerätes. Max 20 Zeichen.	SET NAME NEWNAME #1513
5	TEL	[<TEL>] [<GRP>] [<Name, 10Zeichen>]	Für Benachrichtigungen und für das kostenlose Schalten (INCALL) werden Telefonnummern benötigt. Wenn keine Nr. angegeben ist, wird die Absendenummer genommen. Wenn keine Gruppe ausgewählt ist, wird automatisch G1 angenommen.	SET TEL #1513 (Eigene Nr ins TelBook, G1) SET TEL G3 #1513 (Eigene TelNr nach G3) SET TEL MyName #1513 (...mit Name MyName) SET TEL +49112233 G5 AnyName #1513
6	G1/G2/G3/ G4/G5	Siehe unten	Jede Tel. Nr. gehört zu einer Gruppe (Default G1). Dieser Gruppe weißt man Berechtigungen zu. Welche es gibt, siehe unten.	SET G1 NEWS ALARMSMS #1513 SET G3 INCALL1 #1513 SET G5 SMSFORWARD #1513
7	INCALL1 INCALL2 INCALL3	<TIME>	Nachdem eine Gruppe INCALL1 zugewiesen wurde (siehe oben), kann man noch definieren, wie sich das Relais bei Anruf verhalten soll. Der TIME Parameter gibt die Einschaltzeit an (max. 300 Sek). Besonderheit: 0 = toggeln	SET INCALL1 10 #1513 INCALL steht nur während ALARM ENABLE zur Verfügung! Die Relais werden über das interne 230V Netzteil betrieben!
8	TOPCOVER	[SMS/BLOCK]	Definiert, was nach dem Öffnen des Deckels geschehen soll. BLOCK Mode und/oder Alarm SMS verschicken.	SET TOPCOVER SMS #1513 SET TOPCOVER BLOCK SMS #1513
9	PIN	<neue PIN>	Die PIN-Nummer vom Gerät und SIM-Karte ändern.	SET PIN 1234 #1513 (<neue PIN> #<alte Pin>)
10	ALARM	<ENABLE/DISABLE>	Startet Alarmfunktion. Nur bei ALARM ENABLE werden selbstständig ALARM Nachrichten generiert und Relais geschaltet.	ALARM ENABLE #1234

INFO	NEWSLETTER FUNKTION:
	<ul style="list-style-type: none"> - Zuerst muss einer Gruppe die NEWS Berechtigung erteilt werden - Danach kann jeder - der die PIN Nummer kennt - eine NEWS SMS generieren <p>NEWS SMS:</p> <ul style="list-style-type: none"> - SET G1 NEWS #1513 - NEWSLETTER: Willkommen beim GSM-HU-100-240 Newsletter! #1513 - GSM-HU-100-240 V1.00 - Willkommen beim GSM-HU-100-240 Newsletter

GRUPPENVERWALTUNG UND BERECHTIGUNGEN	
Jeder Gruppe können mit dem Befehl SET unterschiedliche Berechtigungen erteilt werden. Zur Verfügung stehen die folgenden Berechtigungen:	
ALARMSMS	Im ALARM ENABLE Modus erhält jeder in dieser Gruppe eine ALARM Nachricht.
NEWS	Im ALARM ENABLE Modus erhält jeder NEWSLETTER SMS. Jeder mit der PIN-Nummer kann NEWSLETTER schicken.
SMSFORWARD	Diese Gruppe bekommt alle SMS Nachrichten weiter geleitet, die kein #<Pin> enthalten. Besonders wichtig für PrePaid-Karten, deren Guthaben bald aufgebraucht ist und vom Provider benachrichtigt werden.
INCALL1 INCALL2 INCALL3	Hiermit wird die Berechtigung zum kostenlosen Schalten des jeweiligen Relais gegeben. Wenn die anrufende Nummer mit einer aus dieser Gruppenliste übereinstimmt, wird das Relais für die Zeit <INCALL:TIME> geschaltet.

Bei Fragen nehmen Sie bitte Kontakt zu uns auf:

KFV Karl Fliether GmbH & Co. KG • Siemensstraße 10 • 42551 Velbert
Telefon: +49 2051 278-0 • Telefax: +49 2051 278-167 • info@kfv.de • www.kfv.de

GSM-HU-100-240 Quickinfo

