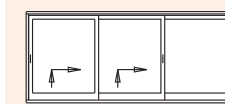


# HS-PORTAL 300 *Schema E u. L*

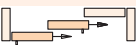

Hebe-Schiebe-Türbeschlag für Holzelemente  
mit Führungsschiene HH0130-02/-03



## ... mit den entscheidenden Vorteilen:

- montagefixierte Laufwagen
- Abdeckschiene mit thermischer Trennung
- aufrastbare Laufschiene jederzeit auswechselbar
- Aufsatzschiene mit integrierter Wärmedämmung
- leichte Bedienung

## Anwendungsbereich Schema E und L

Flügelbreite	(mm)	720 bis 3335
Flügelhöhe (Schiebeflügel)	(mm)	1175 bis 2675
Rahmenaußenbreite		
Schema E	 (mm)	2121 bis 10011
Schema L	 (mm)	4092 bis 19872
Rahmenaußenhöhe	(mm)	1345 bis 2845
Flügelgewicht	(kg)	<b>max. 300</b>
Dornmaß (Getriebe)	(mm)	37,5
Flügelholzdicke	(mm)	68
Flügelabstand	(mm)	28
Griffsitz (Fenster: FH 1175 -1775)	(mm)	410
Griffsitz (Tür: FH 1775 -2675)	(mm)	1010

Für den SIEGENIA-AUBI-Beschlag HS-PORTAL 300 müssen die Vorgaben der DIN 68 121 (Holzprofile für Fenster und Fenstertüren) zu Holzqualität und Ausführung eingehalten werden.

Die **Profilquerschnitte** müssen den Angaben auf Seite 6 bis 8 in dieser Anschlaganleitung entsprechen.

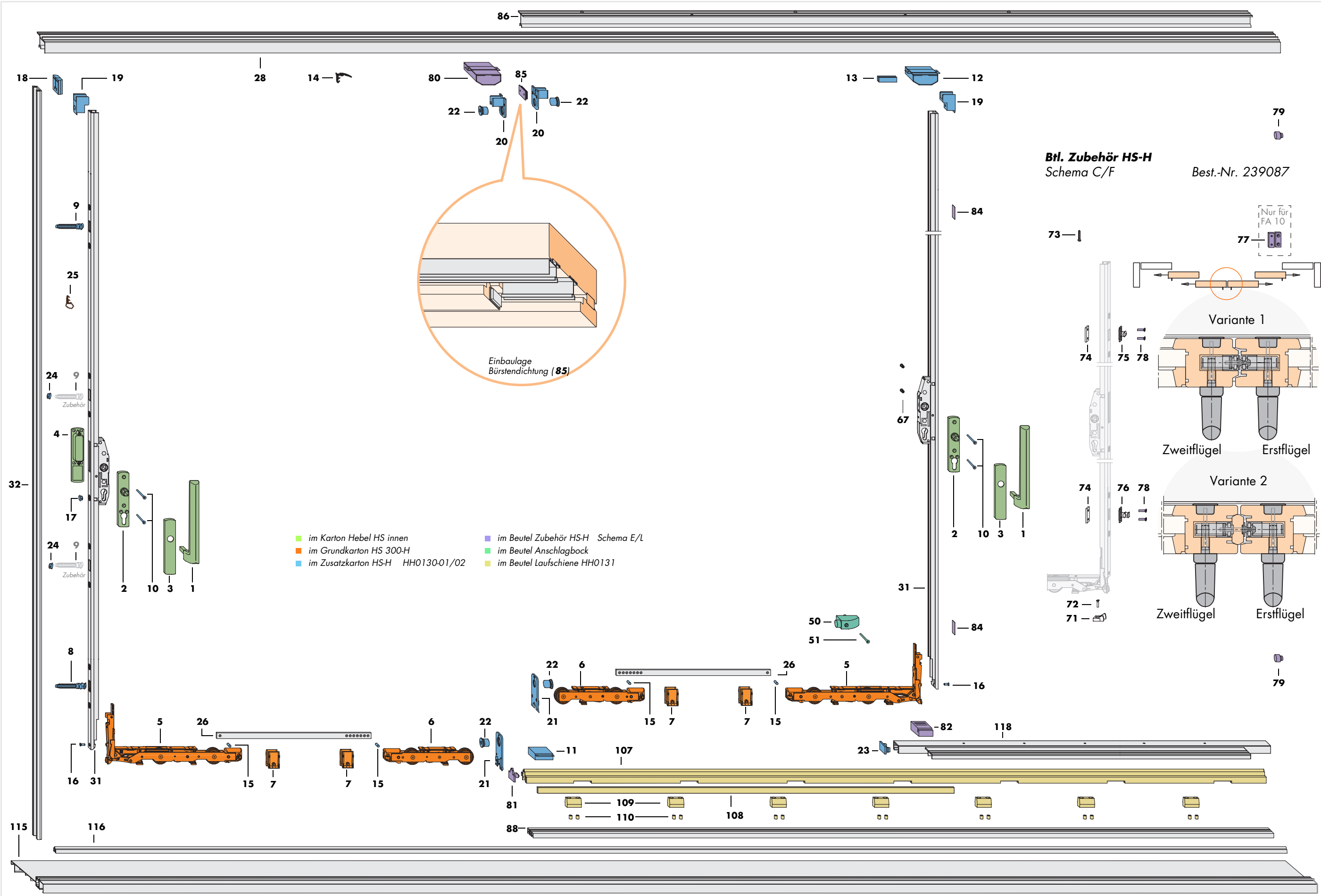
Das untere Rahmenholz muss waagrecht ausgerichtet werden. Und mind. alle 500 mm druckfest unterfüttert werden!

## Ergänzung zu den Anschlaganleitungen:

HSde1053 HS-PORTAL 300 (Holz) Schema A mit Führungsschiene HH0130-01/-02  
HSde1003 HS-PORTAL 300 (Holz) Flügelgrößenermittlung Schema A - L

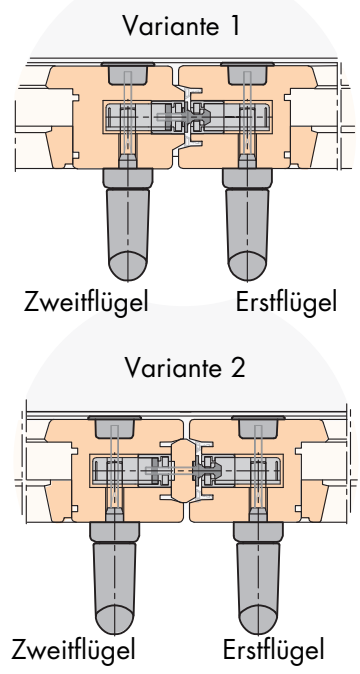
## Inhaltsverzeichnis

Anwendungsbereich Schema E und L.....Seite	1	Vertikalschnitt .....	Seite	6	
Beschlagteile (I) .....	Seite	2	Horizontalschnitt Schema E (I) .....	Seite	7
Beschlagteile (II) .....	Seite	3	Horizontalschnitt Schema E (II) .....	Seite	8
Beschlagliste (I) .....	Seite	4	Situation Rahmeneckverbindung.....	Seite	9
Beschlagliste (II).....	Seite	5	Besonderheiten Schema L.....	Seite	10



**Btl. Zubehör HS-H**  
Schema C/F  
Best.-Nr. 239087

Nur für  
FA 10



# HS-PORTAL 300 Schema E u. L Beschlagliste (I)

Pos.	Materialkurztext	Materialnummer		Anzahl für Schema	
		weiß	schwarz	E	L
1.4	Karton Hebel Si-line HS-PORTAL 300	s. Hebelauswahl unten		2	4
5.7	Grundkarton HS-300 HTS	PMKB0030-100010		2	4
8.24	Zusatzkarton HSH HH013001-/02 für Führungsschiene HH013001-/02	PMKB0130-102010	PMKB0130-123010	2	4
25	Dichtung HH013402 Länge 17, 5 m	RAL 7040 grau PDPB0030-0E6010	RAL 9005 schwarz PDPB0030-099010	2	4
50, 51	Beutel Anschlagbock	821237	831922	1	2
	Zubehör HSH Schema E/L bestehend aus:	239773		1	2
78	Anschlag			2	4
79	Dichtungsbrücke Gr. 3			-	-
80	Abdeckkappe rechts links			1 1	1 1
81	Dichtungsblock E			1	2
82	Hülsenmutter			2	4
83	Aufkleber silber dunkelbronze			2 2	4 4
84	Bürstendichtung			1	2
	Zubehör HSH Schema C/F bestehend aus:	239087		-	1
70	Riegelteil, unten G			-	1
71	Senkschraube M6 x 20			-	1
72	Linsenblechschraube B6,3 x 38			-	1
74	Riegelteil, oben Schema C			-	1
75	Riegelteil, unten Schema C			-	1
73	Gewindeplatte Schema C			-	2
77	Senkschraube M5 x 20			-	4
129	Dichtungsblock	844984		-	1

## Bedarf nach FB

Pos.	Materialkurztext	Größe	Länge (mm)	FB (mm)	Materialnummer	E	L
26	Verbindungsstab	150 200 250 335	898 1398 1898 2748	720 bis 1500 1501 bis 2000 2001 bis 2500 2501 bis 3350	719282 719480 719497 719725	2	4
117	Aufsatzschiene HH0132-04	150 200 250 335	1500 2000 2500 3350	720 bis 1500 1501 bis 2000 2001 bis 2500 2501 bis 3350	RAL 7040 grau PPZB0090-0E6010 RAL 9005 schwarz PPZB0100-0E6010 PPZB0110-0E6010 PPZB0120-0E6010	1	2
87	Dämmprofil 45 Länge 2 m				PBZB0020-099010	1..4 (Länge = 2 x FB)	1..8 (Länge = 4 x FB)

Fortsetzung siehe nebenstehende Tabelle

Pos.	Materialkurztext	Farbe	Materialnummer
1	Karton Hebel Si-line HS-PORTAL 300 bestehend aus:		
1	Hebel Si-line HS 300		
2	Rosette Si-line HS 300 innen		
3	Abdeckkappe Si-line HS 300		
4	Griffmuschel Si-line		
ohne Abb.	Karton Hebel Si-line HS PORTAL 300 PZ für abschließbare Elemente - mit Profilhalbzylinder innen bestehend aus:		
1	Hebel Si-line HS 300		
1	Rosette Si-line HS 300 innen		
1	Abdeckkappe Si-line HS 300 PZ		
1	Griffmuschel Si-line		

Farbe	Materialnummer
RAL 9003 signalweiß	PMHB0010-502010
RAL 8022 schwarzbraun	PMHB0010-512010
EV 1 silber	PMHB0010-524010
EV 2 neusilber	PMHB0010-526010
C 33 mittelbronze	PMHB0010-530010
titan matt hell	PMHB0010-534010
RAL 9001 cremeweiß	PMHB0020-501010
RAL 9003 signalweiß	PMHB0020-502010
RAL 8022 schwarzbraun	PMHB0020-512010
EV 1 silber	PMHB0020-524010
EV 2 neusilber	PMHB0020-526010
C 33 mittelbronze	PMHB0020-530010
titan matt hell	PMHB0020-534010

# HS-PORTAL 300 Schema E u. L Beschlagliste (II)

Pos.	Materialkurztext	Materialnummer		Anzahl für Schema				
		EV 1 silber	C 34 dunkelbronze	E	L			
28	Führungsschiene HH0130-02 für FHD 68 mm	Größe 300 350 400 450 500 570 670	Länge (mm) 2900 3400 3900 4400 4900 5600 6600	RAB (mm) 2121 bis 3000 3001 bis 3500 3501 bis 4000 4001 bis 4500 4501 bis 5000 5001 bis 5701 5701 bis 6700 1)	137154 137161 152669 153390 151341 151167 150498	137178 - 151037 - 155165 - 155196	1.2	1.3
85	Führungsschiene HH0130-03	Größe 500 670	Länge (mm) 4900 6600	RAB (mm) 2121 bis 5000 5001 bis 6700 1)	126813 126837	126820 126844	1	1.2
114-115	Btl. Abdeckschiene HH7652-07 (inkl. Laufschiene HH0131-04)	Größe 500 670	Länge (mm) 5000 6700	RAB (mm) 2121 bis 5000 5001 bis 6700 1)	PMAB0060-524010 PMAB0070-524010	- -	1.2	1.3
o. Abb.	Btl. Schrauben bestehend aus: 9 Stück Spanplatten-Schrauben 4 x 50 9 Stück Spanplatten-Schrauben 4 x 30	Bedarf (Btl.) 1 2 3 4 5 6	RAB (mm) 2121 bis 4000 4001 bis 7500 7501 bis 11000 2) 11001 bis 14500 14501 bis 18000 18001 bis 19872	(Edelstahl) 252512	(Brüniert) 252529	-	1.3	1.6
o. Abb.	Rahmeneckverbindung HH7642-06 Gr. 56/3 (siehe Seite 9)			(grau) PMRB0020-0E6010	(schwarz) PMRB0020-023010	-	2	2
o. Abb.	Stoßplatte HH7652-07 (siehe Seite 9)		nur bei RAB > 6700 mm		PBZB0110-099010	-	0..1	0..2
106-110	Btl. Laufschiene HH0131	Größe 300 400 500 670	Länge (mm) 3000 4000 5000 6700		126127 126165 126202 126240	126134 126172 126219 126257	1 (Länge = 2 x FB)	2 (Länge = 2 x FB)

## Bedarf nach FH

Pos.	Materialkurztext	Größe	FH (mm)	Griffsitz (mm)	Materialnummer	E	L	
31	Getriebe HS-PORTAL 300-PZ	170 220 260	1175 bis 1775 1776 bis 2275 2276 bis 2675	410 1010 1010	PGKB0010-524010 PGKB0020-524010 PGKB0030-524010	PGKB0010-532010 PGKB0020-532010 PGKB0030-532010	2	4
32	Dichtungsschiene B	Größe 260	FH (mm) 1175 bis 2675		RAL 9003 weiß PPDB0010-002010	RAL 7040 grau PPDB0010-0E6010	0..14)	-

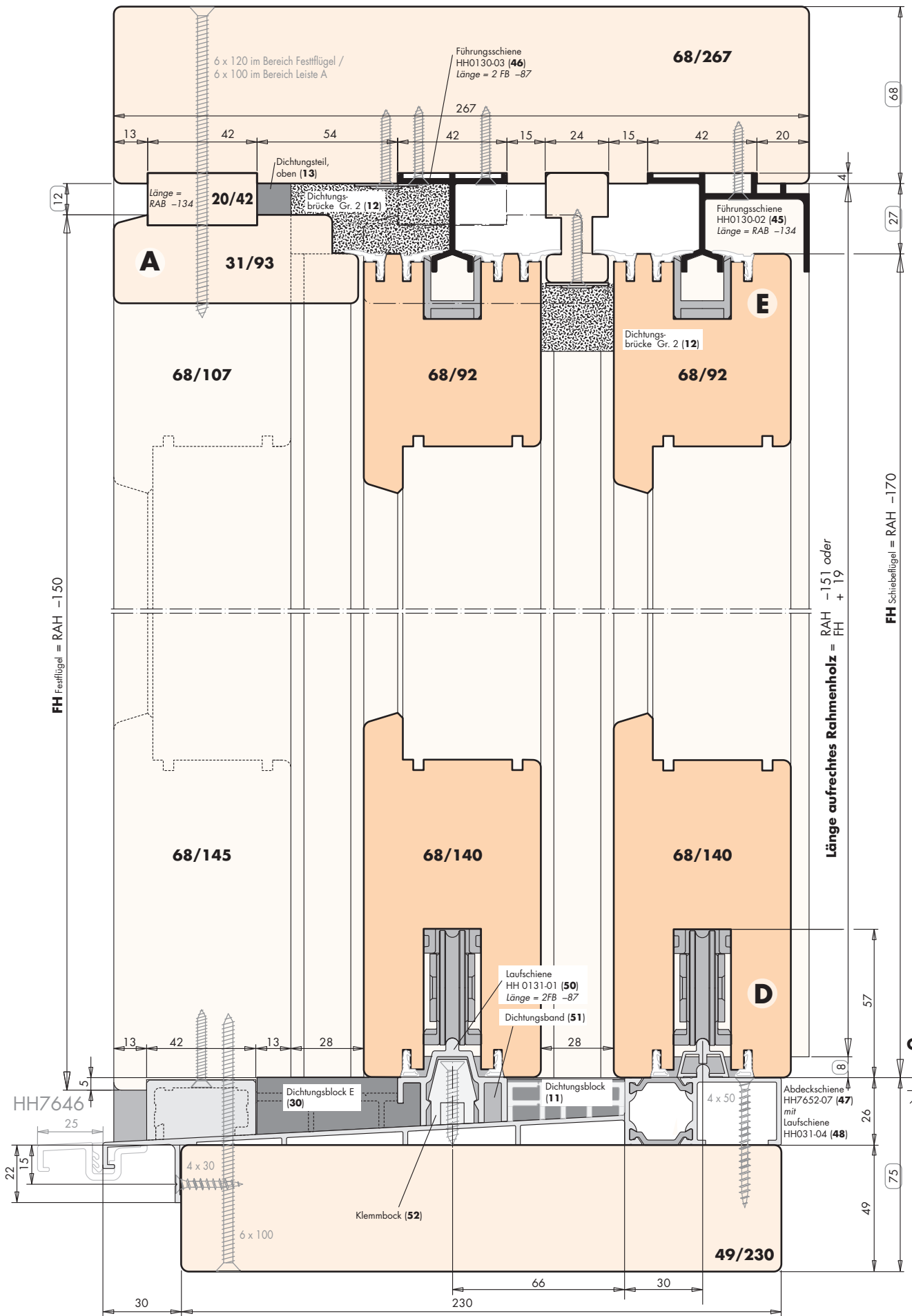
- 1) bei RAB > 6700 mm 2 bzw. 3 Stück  
 2) **Achtung:** max. RAB gemäß Seite 1 beachten  
 4) Alternativ Leiste B in Holz Ausführung

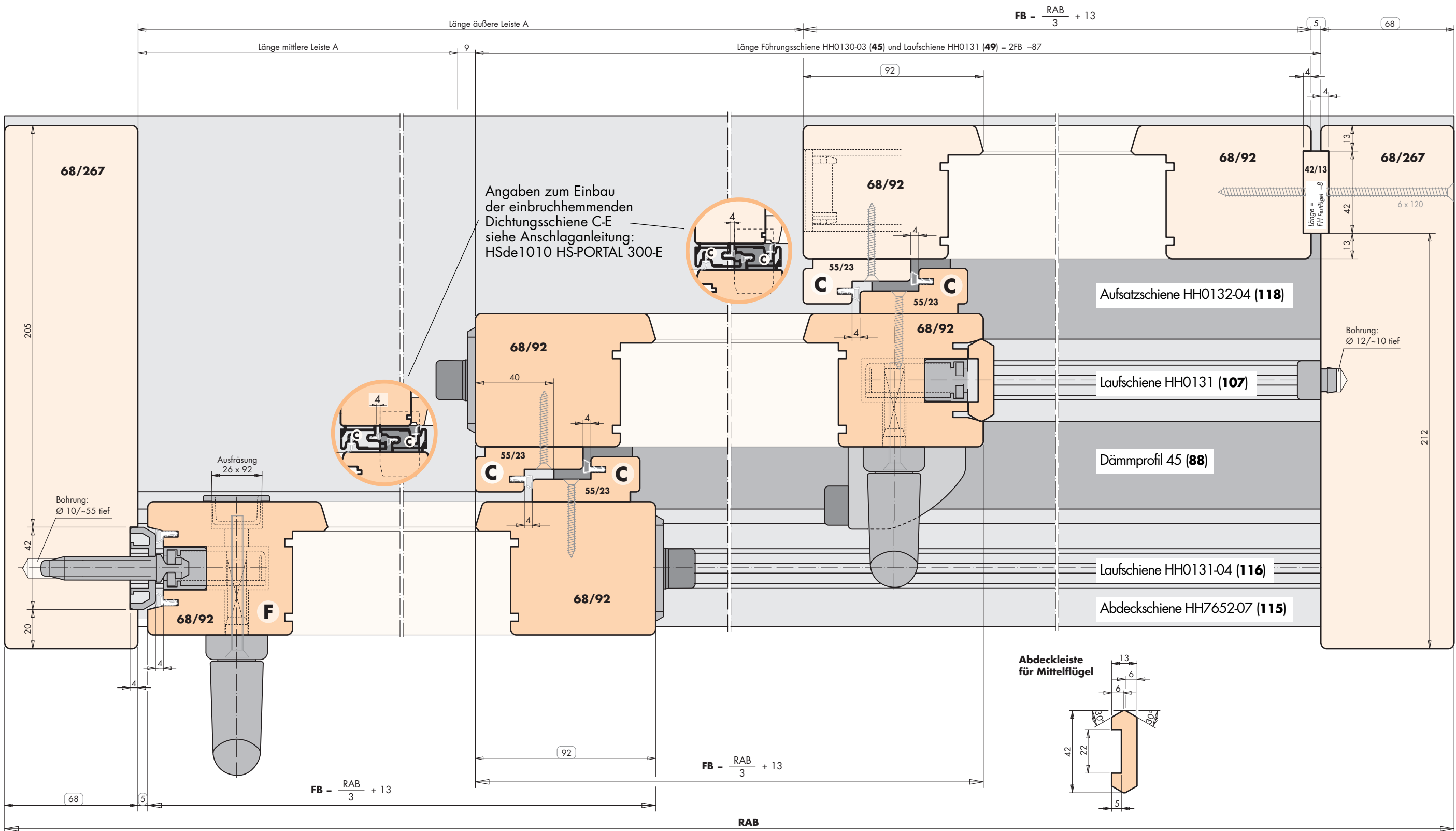
## Abkürzungen

In dieser Anschlaganleitung werden folgende Abkürzungen verwendet:

Btl.	Beutel	HH	Hebeschiebe-Holz	RAH	Rahmenaußenhöhe
FB	Flügelbreite	OKFF	Oberkante Fertig-Fußboden		
FH	Flügelhöhe	PZ	Profilzylinder		
FHD	Flügelholzdicke	RAB	Rahmenaußenbreite		

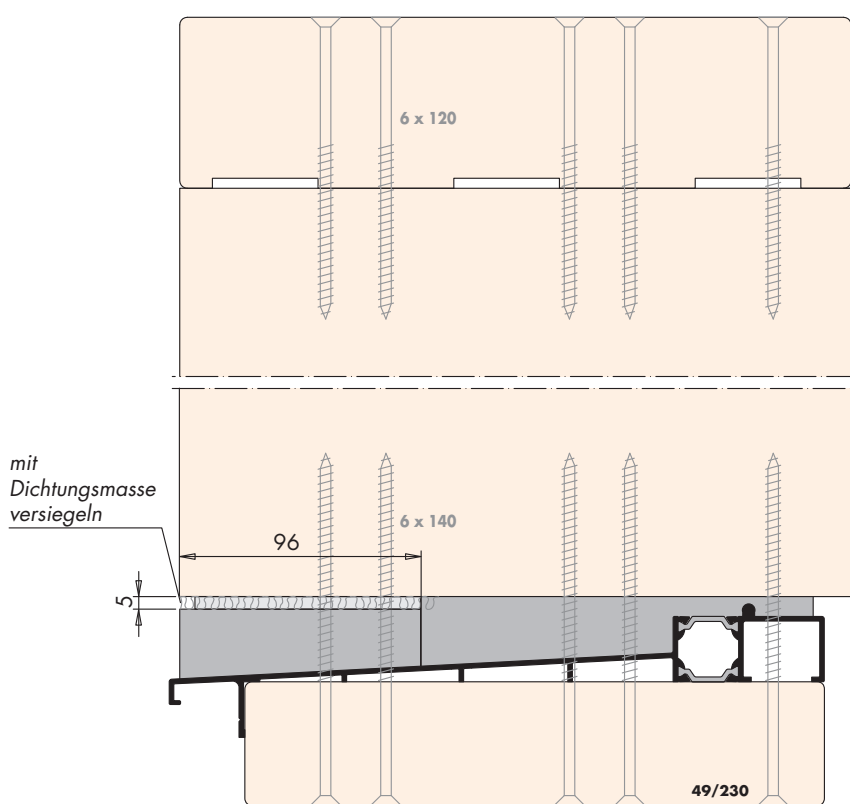
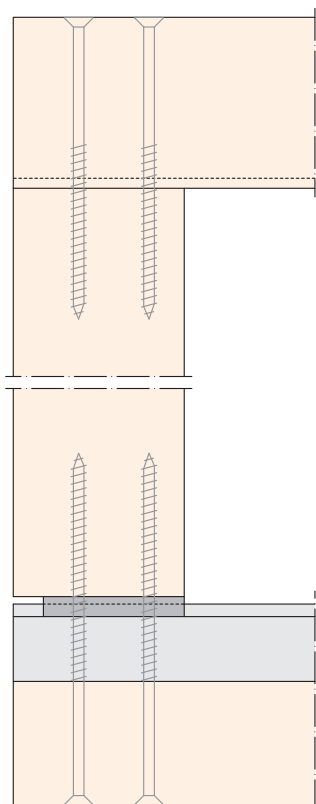
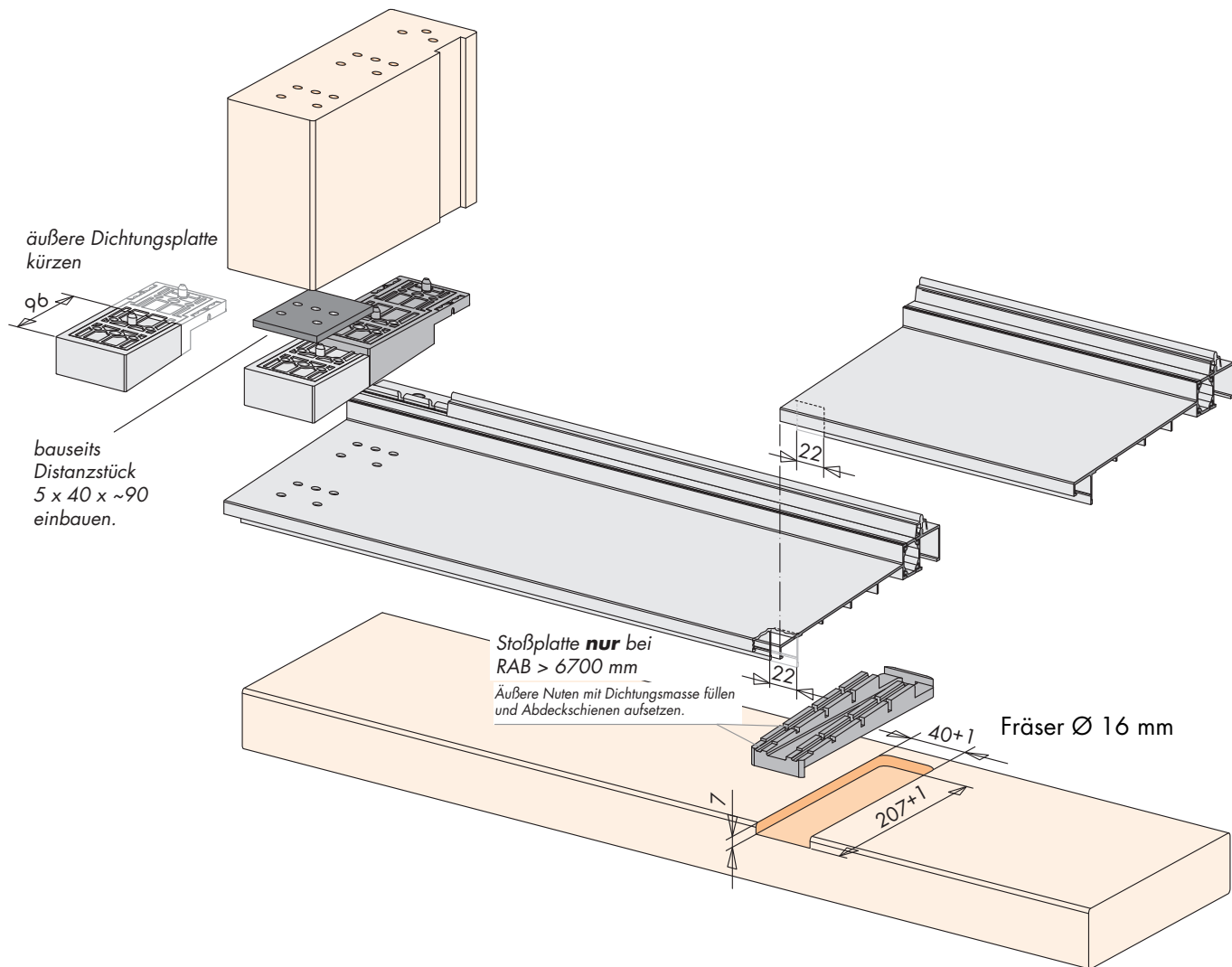
# HS-PORTAL 300 Schema E u. L. Vertikalschnitt



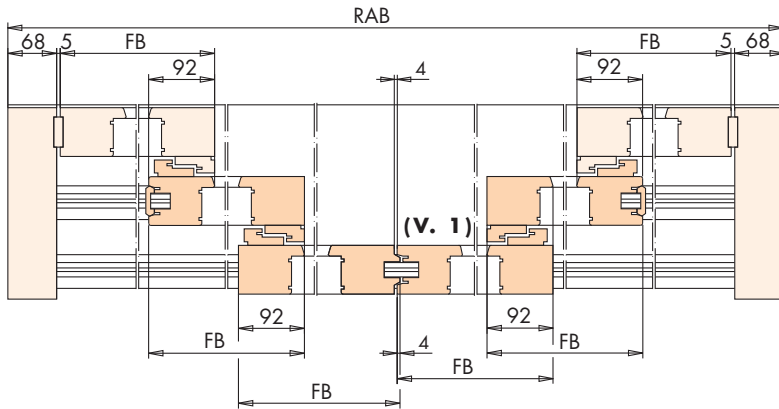


Bei der Abdeckschiene HH7652-07 und Elementen Schema E und L kann es bei erhöhtem Temperaturgefälle zwischen innen und außen zu einer punktuellen Taupunktunterschreitung kommen!

# HS-PORTAL 300 Schema E u. L Situation Rahmeneckverbindung



# HS-PORTAL 300 Schema E u. L Besonderheiten Schema L

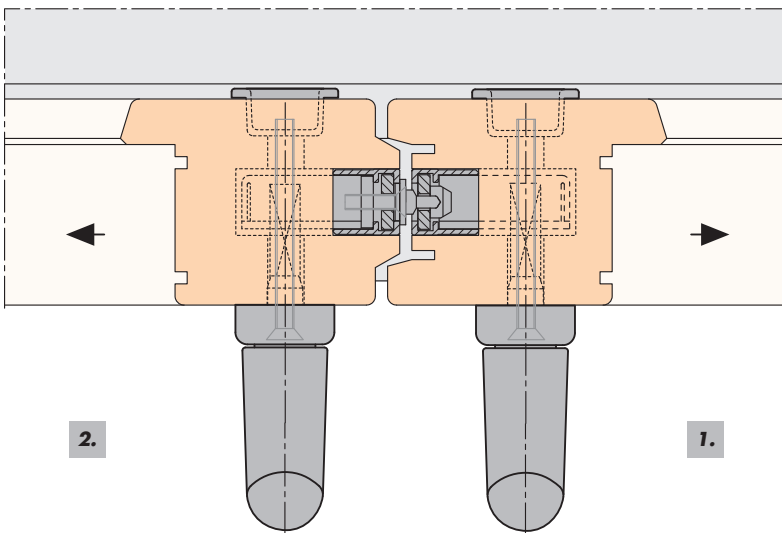


$$FB = \frac{RAB}{6} + 38 \text{ mm}$$

$$RAB = 6 (FB - 38 \text{ mm})$$

Die Formeln sind nur gültig bei Einhaltung der angegebenen Maße.

## Mittelbereich Schema L



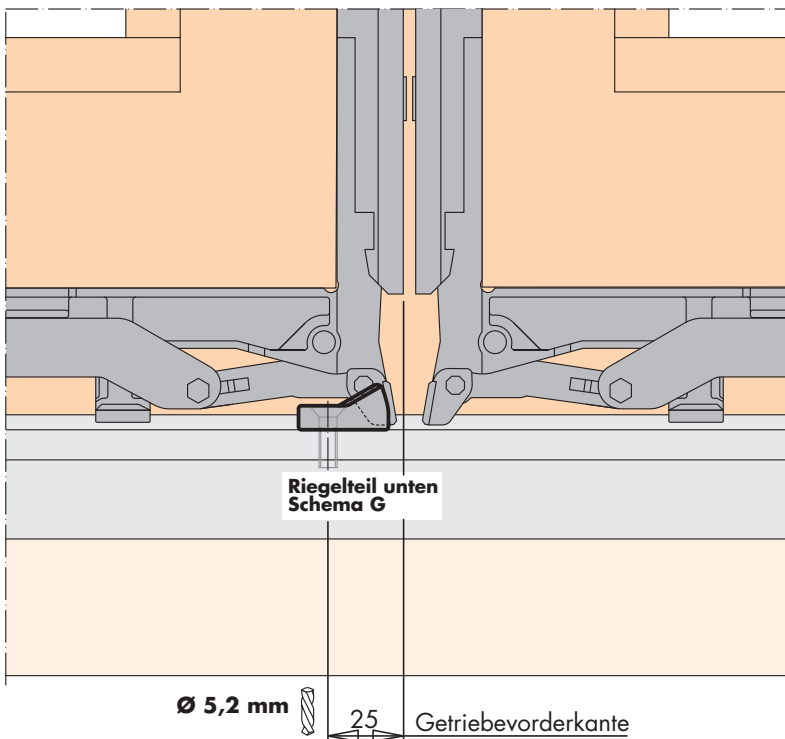
### Hinweis:

Erst- und Zweitflügel müssen zur Vermeidung von Fehlbedienungen entsprechend gekennzeichnet werden.

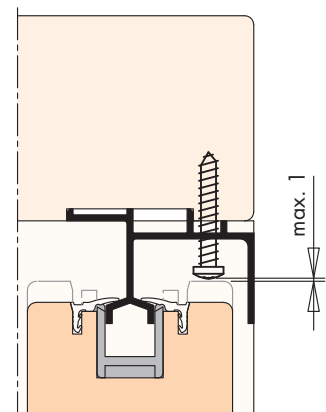
Die Schiebeflügel dürfen nur in der unten angegebenen Reihenfolge bedient werden!

Öffnen: zuerst Erstflügel [1.],  
dann Zweitflügel [2.]

Schließen: zuerst Zweitflügel [2.],  
dann Erstflügel [1.]



### Aushebesicherung für Zweitflügel



Linsenblechsschraube B6,3 x 38 (72) ~ 50 mm von Flügelvorderkante (über dem Zweitflügel) am Rahmen einschrauben.