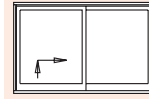


HS-PORTAL 200

Hebe-Schiebe-Türbeschlag für Holzelemente
mit Führungsschiene KH0130-01



... mit den entscheidenden Vorteilen:

- montagefixierte Laufwagen
- vorgefertigte verschlußseitige Dichtungsschiene B
- Aufsatzschiene mit integrierter Wärmedämmung
- aufrastbare Laufschiene jederzeit auswechselbar
- leichte Bedienung

Anwendungsbereich Schema A

Flügelbreite	(mm)	590 bis 2485
Flügelhöhe (Schiebeflügel)	(mm)	1190 bis 2690
Rahmenaußenbreite	(mm)	1210 bis 5000
Rahmenaußenhöhe	(mm)	1325 bis 2825
Flügelgewicht	(kg)	max. 200
Dornmaß (Getriebe)	(mm)	27,5
Flügelholzdicke	(mm)	56, 66 oder 68
Flügelabstand	(mm)	10 ¹⁾ oder 28 (bzw. 30 nur bei FHD 66)
Griffsitz (Fenster: FH 1190 -1790)	(mm)	410
Griffsitz (Tür: FH 1790 -2690)	(mm)	1010

1) nur bei Flügelholzdicke 66 und 68 mm

Für den SIEGENIA-AUBI-Beschlag HS-PORTAL 200 müssen die Vorgaben der DIN 68 121 (Holzprofile für Fenster und Fenstertüren) zu Holzqualität und Ausführung eingehalten werden.

Die **Profilquerschnitte** müssen den Angaben der folgenden SIEGENIA-Konstruktionszeichnungen entsprechen: *HSde1047* HS-PORTAL mit Führungsschiene KH0130-01

Flügelholzdicke **68** mm bzw.

HSde1049 HS-PORTAL mit Führungsschiene KH0130-01

Flügelholzdicke **66** mm

HSde1051 HS-PORTAL mit Führungsschiene KH0130-01

Flügelholzdicke **56** mm

Einbau der Rahmeneckverbindung HH7642-06 siehe Anschlaganleitung:

HSde1045 HS-/HSK-PORTAL Bodenschwelle HH7642-06

und dazugehörige Rahmeneckverbindung

Einbau der einbruchhemmenden Dichtungsschiene C-E siehe Anschlaganleitung:

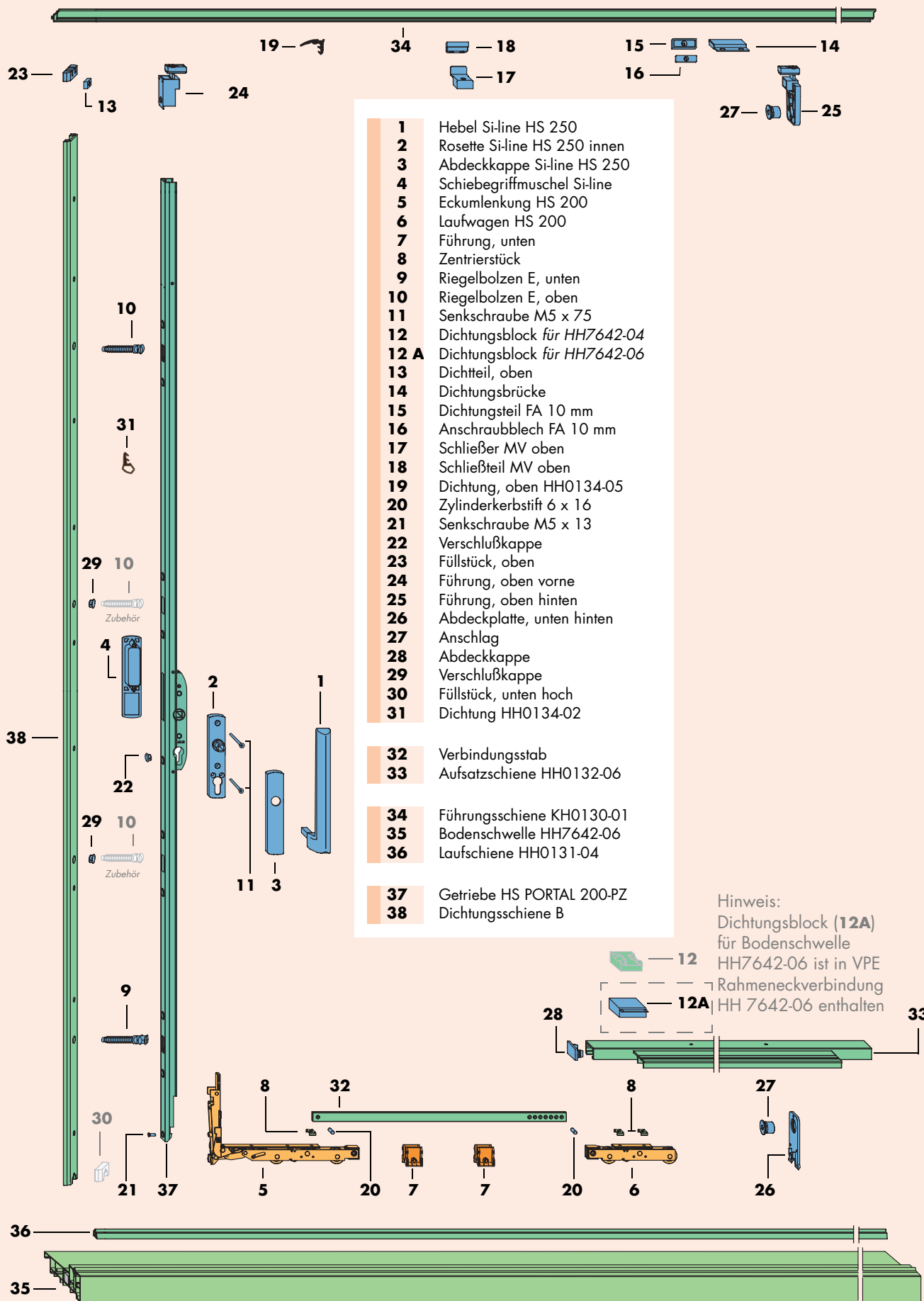
HSde1010 HS-PORTAL 250-E

Hebe-Schiebe-Türbeschlag für Holzelemente Einbruchhemmend

Inhaltsverzeichnis

Anwendungsbereich Schema A.....	Seite 1	Horizontalschnitt (I).....	Seite 12
Beschlagteile.....	Seite 2	Horizontalschnitt (II).....	Seite 13
Beschlagliste.....	Seite 3	Blendrahmen: Montage der Bauteile (I).....	Seite 14
Beschlagliste.....	Seite 4	Blendrahmen: Montage der Bauteile (II).....	Seite 15
Anschlaghilfen.....	Seite 5	Vertikalschnitt, unten.....	Seite 16
Ausführungsvarianten und Zubehör (I).....	Seite 6	Vorbereitung des Flügelrahmens (I).....	Seite 17
Zubehör (II).....	Seite 7	Vorbereitung des Flügelrahmens (II).....	Seite 18
Zubehör (III).....	Seite 8	Flügelrahmen: Montage der Beschlagteile.....	Seite 19
Leiste B in Holz Ausführung.....	Seite 9	Blendrahmen: Montage der Bauteile (III) und	
Wichtige Hinweise, Abkürzungen.....	Seite 10	Einsetzen des Schiebeflügels.....	Seite 20
Vertikalschnitt, oben.....	Seite 11		

HS-PORTAL 200 Beschlagteile



- 1** Hebel Si-line HS 250
- 2** Rosette Si-line HS 250 innen
- 3** Abdeckkappe Si-line HS 250
- 4** Schiebegriffmuschel Si-line
- 5** Eckumlenkung HS 200
- 6** Laufwagen HS 200
- 7** Führung, unten
- 8** Zentrierstück
- 9** Riegelbolzen E, unten
- 10** Riegelbolzen E, oben
- 11** Senkschraube M5 x 75
- 12** Dichtungsblock für HH7642-04
- 12 A** Dichtungsblock für HH7642-06
- 13** Dichtteil, oben
- 14** Dichtungsbrücke
- 15** Dichtungsteil FA 10 mm
- 16** Anschraubblech FA 10 mm
- 17** Schließer MV oben
- 18** Schließeteil MV oben
- 19** Dichtung, oben HH0134-05
- 20** Zylinderkerbstift 6 x 16
- 21** Senkschraube M5 x 13
- 22** Verschlusskappe
- 23** Füllstück, oben
- 24** Führung, oben vorne
- 25** Führung, oben hinten
- 26** Abdeckplatte, unten hinten
- 27** Anschlag
- 28** Abdeckkappe
- 29** Verschlusskappe
- 30** Füllstück, unten hoch
- 31** Dichtung HH0134-02
- 32** Verbindungsstab
- 33** Aufsatzschiene HH0132-06
- 34** Führungsschiene KH0130-01
- 35** Bodenschwelle HH7642-06
- 36** Laufschiene HH0131-04
- 37** Getriebe HS PORTAL 200-PZ
- 38** Dichtungsschiene B

Hinweis:
 Dichtungsblock (12A)
 für Bodenschwelle
 HH7642-06 ist in VPE
 Rahmeneckverbindung
 HH 7642-06 enthalten

HS-PORTAL 200 Beschlagliste

Pos.	Stück	Materialkurztext	Materialnummer				
			weiß	schwarz	C 33 mittelbronze		
	1	Karton Hebel Si-line HS 250 innen <i>bestehend aus:</i>		siehe Hebelauswahl auf Seite 4 unten			
	1	Hebel Si-line HS 250					
	2	Rosette Si-line HS 250 innen					
	3	Abdeckkappe Si-line HS 250					
	4	Schiebegriffmuschel Si-line lang					
	1	Grundkarton HS-200 H TS <i>bestehend aus:</i>		PMKB0020-100010			
	5	Eckumlenkung HS 200 VSU HS TS		PEUB7010-100010			
	6	Laufwagen HS 200 HS TS		PLWB7010-100010			
	7	Führung, unten 80-1		833452			
	8	Zentrierstück PLZB0010-096010					
	1	Zusatzkarton HS-H KH130-01 für Führungsschiene KH13001 <i>bestehend aus:</i>	313275	300114	313282		
	9	Riegelbolzen E, unten		719169			
	10	Riegelbolzen E, oben		719152			
	11	Senkschraube M5 x 75 Flügelholzdicke 68 mm		823095			
	12	0..1 Dichtungsblock		844984			
	13	1 Dichtteil, oben HSK		838037			
	14	1 Dichtungsbrücke FA 28 mm		821343			
	15	1 Dichtungsteil FA 10 mm		821329			
	16	1 Anschraubblech FA 10 mm		841600			
	17	2 Schließer MV oben		821497			
	18	1 Schließsteil MV oben		821503			
	19	1 Dichtung, oben HH0134-05 Länge 3,4 m		236666			
		1 Beutel Flügelteile HS/HSK-250					
	20	1 Zylinderkerbstift 6 x 16		823132			
	21	1 Senkschraube M5 x 13		800850			
	22	1 Verschlusskappe grau		819708			
		1 Verschlusskappe braun		819869			
	1	1 Btl. HSPORTAL 250 KH013001:					
	23	1 Füllstück, oben	844991	845004	845332		
	24	1 Führung, oben vorne	832875	832882	wie schwarz		
	25	1 Führung, oben hinten	832899	832905	832912		
	26	1 Abdeckplatte, unten hinten	843154	843161	843147		
	27	2 Anschlag	843116	843123	845295		
	28	1 Abdeckkappe	843277	843284	wie schwarz		
	29	3 Verschlusskappe für Dichtungsschiene (38)	843567	843574	wie schwarz		
	30	0..1 Füllstück, unten hoch	860755	860748	845509		
	31	1 Dichtung HH0134-02 Länge 17,5 m		112977			
	ohne Abb.	0..1 Rahmeneckverbindung HH 7642-06	Größe 56/2 56/3	Flügelholzdicke/Flügelabstand (in mm) 56/28 und 68/10 68/28	grau RAL 7040 ²⁾ PMRB0010-0E6010 schwarz RAL 9005 PMRB0010-023010 PMRB0020-0E6010 PMRB0020-023010		
	abh. von FB	32	1 Verbindungsstab	Größe 150 TS 200 TS 250 TS 335 TS	Länge (in mm) 898 1398 1898 2748	FB (in mm) 590 bis 1450 1451 bis 1950 1951 bis 2450 2451 bis 2485	719282 719480 719497 719725
		33	1 Aufsatzschiene HH0132-06	150 200 250	1580 2080 2580	590 bis 1500 1501 bis 2000 2001 bis 2485	PPZB0010-002010 PPZB0010-023010 PPZB0020-002010 PPZB0020-023010 PPZB0030-002010 PPZB0030-023010

- 1) **Dichtungsblock Pos. 12A** für Bodenschwelle HH7642-06 in VPE
Rahmeneckverbindung HH 7642-06 siehe auch Anschlaganleitung HSde1045
- 2) oder schwarz einsetzen
- 3) Rahmeneckverbindung in schwarz einsetzen
- 4) Aufsatzschiene HH0132-06 in schwarz einsetzen

HS-PORTAL 200 Beschlagliste

Pos.	Stück	Materialkurztext	Materialnummer						
			EV 1 silber	C 34 dunkelbronze	C 33 mittelbronze				
abhängig von RAB	34	Führungsschiene KH0130-01 für FHD 56 mm und 68 mm	Größe	Länge (in mm)	RAB (in mm)				
			300	2900	1210 bis 3000	130865	130872	155202	
			350	3400	3001 bis 3500	130889	-	-	
			400	3900	3501 bis 4000	130902	130919	155226	
			450	4400	4001 bis 4500	130926	130933	-	
		500	4900	4501 bis 5000	130940	130957	155240		
	1	Bodenschwelle HH7642-06	Größe	Länge (in mm)	RAB (in mm)	PMBB0010-524010	PMBB0010-532010	PMBB0010-530010	
			300		1210 bis 3000	PMBB0020-524010	-	-	
			350		3001 bis 3500	PMBB0030-524010	PMBB0030-532010	PMBB0030-530010	
			400		3501 bis 4000	PMBB0040-524010	-	-	
			450		4001 bis 4500	PMBB0050-524010	PMBB0050-532010	PMBB0050-530010	
		500		4501 bis 5000					
bestehend aus:	Bodenschwelle HH7642-06	300	3000		PPBB0010-524010	PPBB0010-532010	PPBB0010-530010		
		350	3500		PPBB0020-524010	-	-		
		400	4000		PPBB0030-524010	PPBB0030-532010	PPBB0030-530030		
		450	4500		PPBB0040-524010	-	-		
		500	5000		PPBB0050-524010	PPBB0050-532010	PPBB0050-530010		
35	1	Bodenschwelle HH7642-06	300	3000		842751	842775	842768	
			350	3500		842782	842805	842799	
			400	4000		842812	842836	842829	
			450	4500		842843	842867	842850	
			500	5000		842874	842898	842881	
36	1	Laufschiene HH0131-04	300	3005					
			350	3505					
			400	4005					
			450	4505					
			500	5005					
abhängig von FH	37	1	Getriebe HS PORTAL 200-PZ	Größe	FH (in mm)	Griffsitz (in mm)			
				170	1175 bis 1775	410	PGKB0040-524010	PGKB0040-532010	
				220	1776 bis 2275	1010	PGKB0050-524010	PGKB0050-532010	1)
		260	2276 bis 2675	1010	PGKB0060-524010	PGKB0060-532010			
	38	1	Dichtungsschiene B	FH (in mm)			weiß ²⁾	schwarz	
				1175 bis 2375			843512	843529	3)
				2375 bis 2675			843536	843543	

1) Getriebe HS PORTAL 200-PZ im Farbton silber einsetzen.

2) oder schwarz einsetzen

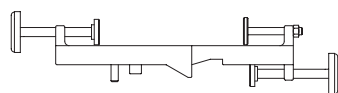
3) Dichtungsschiene B im Farbton schwarz einsetzen.

Alternativ: Leiste B in Holzausführung (siehe Seite 9).

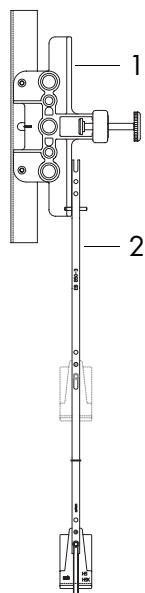
Hebelauswahl

Pos.	Stück	Materialkurztext	Materialnummer						
			weiß	braun	schwarz	EV 1 silber	EV 2 neusilber	C 33 mittel- bronze	titan matt hell
		Karton Hebel Si-line HS 250 innen	265116	265123	291405	265093	265109	265130	306352
		bestehend aus:							
1	1	Hebel Si-line HS 250	-	-	-	-	-	-	-
2	1	Rosette Si-line HS 250 innen	-	-	-	-	-	-	-
3	1	Abdeckkappe Si-line HS 250	876572	876589	892534	876558	876565	876596	-
4	1	Schiebegriffmuschel Si-line lang	880852	880876	881514	880838	880845	880883	898727

HS-PORTAL 200 Anschlaghilfen



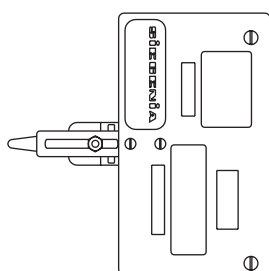
Materialkurztext	Werkzeug	Materialnummer
Lehre EB 650-1/06 <i>für Rahmeneckverbindung HH 7642-06</i>	Bohrer: Ø 6,5 mm	PABB0050-000010



Bohrlehre EB 651-3 <i>für Getriebebohrungen bestehend aus:</i>		
Pos. 1 Bohrlehre EB 651-3 <i>für Getriebebohrungen</i>	Bohrer: Ø 12 mm Ø 20 mm	PABB0010-521010
Pos. 2 Stellstange (inkl. unterem Anschlag) <i>für EB 650-3 und EB 651-3</i>		157244



Lehre <i>für Riegelbolzen</i>	Bohrer: Ø 10 mm	155066
---	-----------------	--------



Frässchablone <i>für Schiebegriffmuschel und Mittelverschluß</i>	Fräser: Ø 20 mm Anlaufing: Ø 27 mm Bohrer: Ø 7 mm	141373
--	---	--------

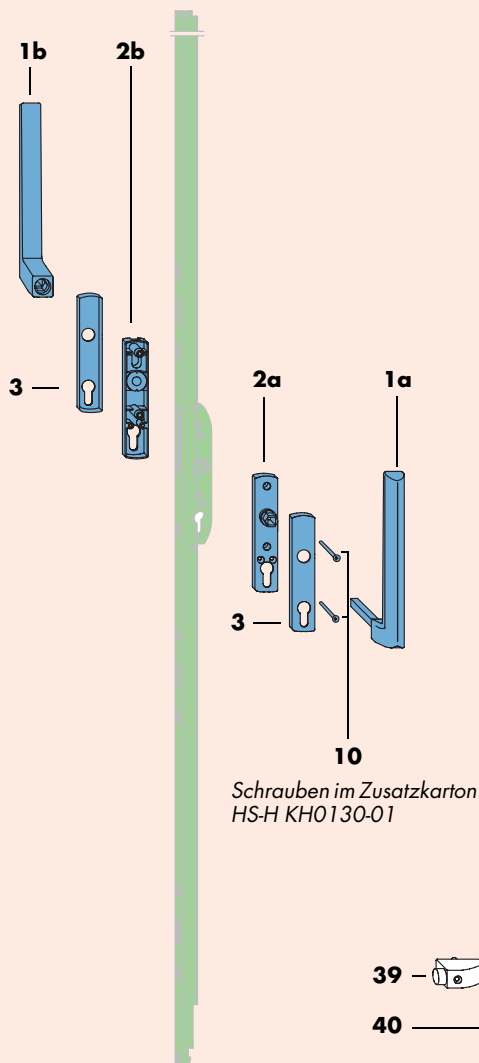
Bei Verwendung einer Dichtungsschiene B in Holzausführung,
anstelle der Kunststoff Dichtungsschiene B (38), ist zusätzlich erforderlich:



Körner <i>für Riegelbolzen, zum Ankörnen der Leiste B</i>		141519
---	--	--------

HS-PORTAL 200 Ausführungsvarianten und Zubehör (I)

Hebel HS-PZ innen und außen abschließbar

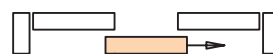


DIN links oder DIN rechts

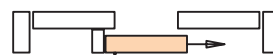
Schema A



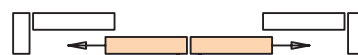
Schema G



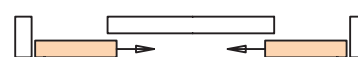
Schema G-2



Schema C



Schema K



Für die Ausführung mit Hebel innen und außen abschließbar werden die Bauteile der Beschlagliste auf den Seiten 3 und 4 benötigt. Statt Karton Hebel Si-line HS-PORTAL 250 (1, 2, 3 und 4) werden die unten aufgeführten Bauteile verwendet.

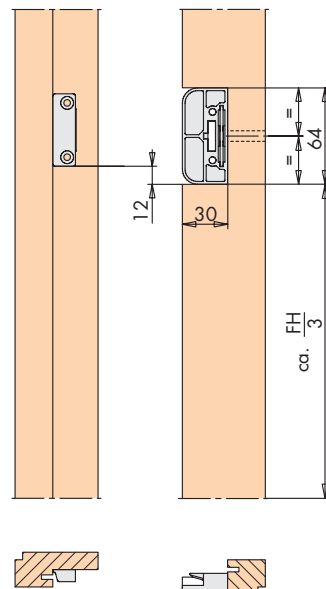
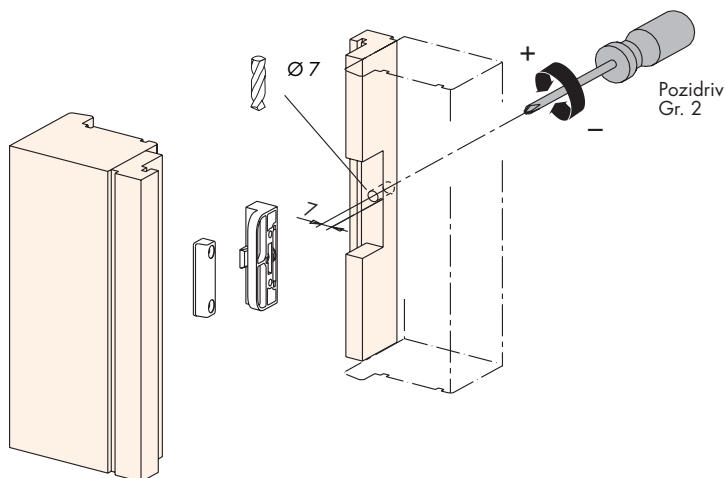
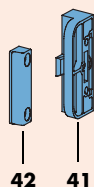
Pos.	Stück	Materialkurztext	Materialnummer						
			weiß	braun	schwarz	silber	neusilber	C 33 mittel-bronze	titan matt hell
	1	Karton Hebel Si-line HS-PZ innen und außen abschließbar <i>bestehend aus:</i>	263419	263426	290651	263396	263402	263433	-
1a	1	Hebel Si-line HS 250 PZ innen	-	-	-	-	-	-	-
2a	1	Rosette Si-line HS 250 innen	-	-	-	-	-	-	-
1b	1	Hebel Si-line HS 250 PZ außen	-	-	-	-	-	-	-
2b	1	Rosette Si-line HS 250 außen	-	-	-	-	-	-	-
3	2	Abdeckkappe Si-line HS 250 PZ	876626	876633	-	876602	876619	876640	-
	1	Btl. Anschlagbock	821237 ¹⁾	831922 ²⁾	831922 ²⁾	821237 ¹⁾	831922 ²⁾	827901	-
39	1	Anschlagbock	-	-	-	-	-	-	-
40	1	Spanplattenschraube 4,5 x 70	-	-	-	-	-	-	-

1) Bauteil Farbe weiß RAL 9003

2) Bauteil Farbe schwarz RAL 9005

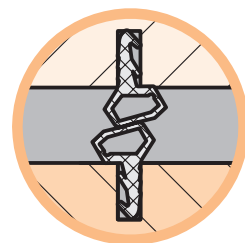
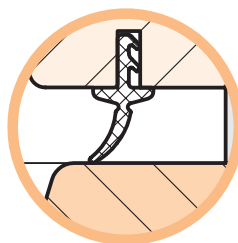
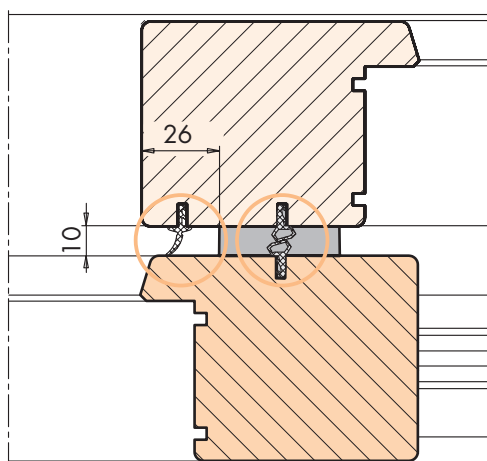
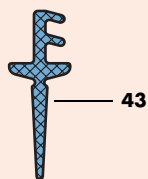
HS-PORTAL 200 Zubehör (II)

Mitterverschluß HS PORTAL, justierbar



Der Einbau mehrerer Mitterverschlüsse ist ebenfalls möglich.

Dichtung HH0134-04 für Flügelabstand 10 mm



Dichtung HH0134-04

Einblage der
Standard-Dichtung
HH0134-02 beachten.

	Pos.	Stück	Materialkurztext	Materialnummer		
				weiß	schwarz	mittel- bronze
Zubehör		1	Beutel Mitterverschluß HS PORTAL bestehend aus:	824047		
	41	1	Schließer	821473		
	42	1	Schließeteil	821480		
	43	1	Flügeldichtung HH0134-04 für Flügelabstand 10 mm Länge 50 m	127148		

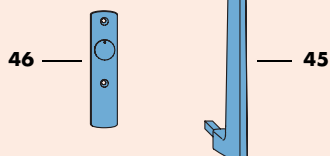
HS-PORTAL 200 Zubehör (III)



44

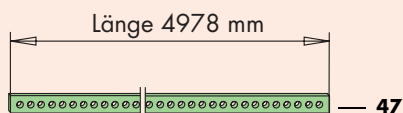
Deckrosette Si-line außen, lang

Anstelle der Schiebegriffmuschel (4) (siehe Seite 2) kann auch die Deckrosette (44) eingesetzt werden.



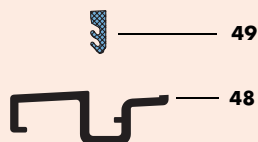
Hebel, abnehmbar

Deckrosette Si-line innen



Verbindungsstab Gr. 500

Als Lagerlänge steht der Verbindungsstab Gr. 500 zu Verfügung.

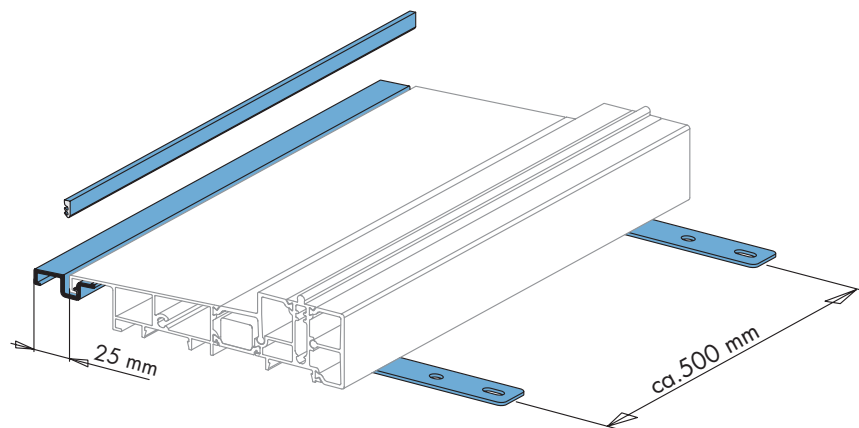


49

48

50

Verbreiterungsschiene HH7646 und Maueranker

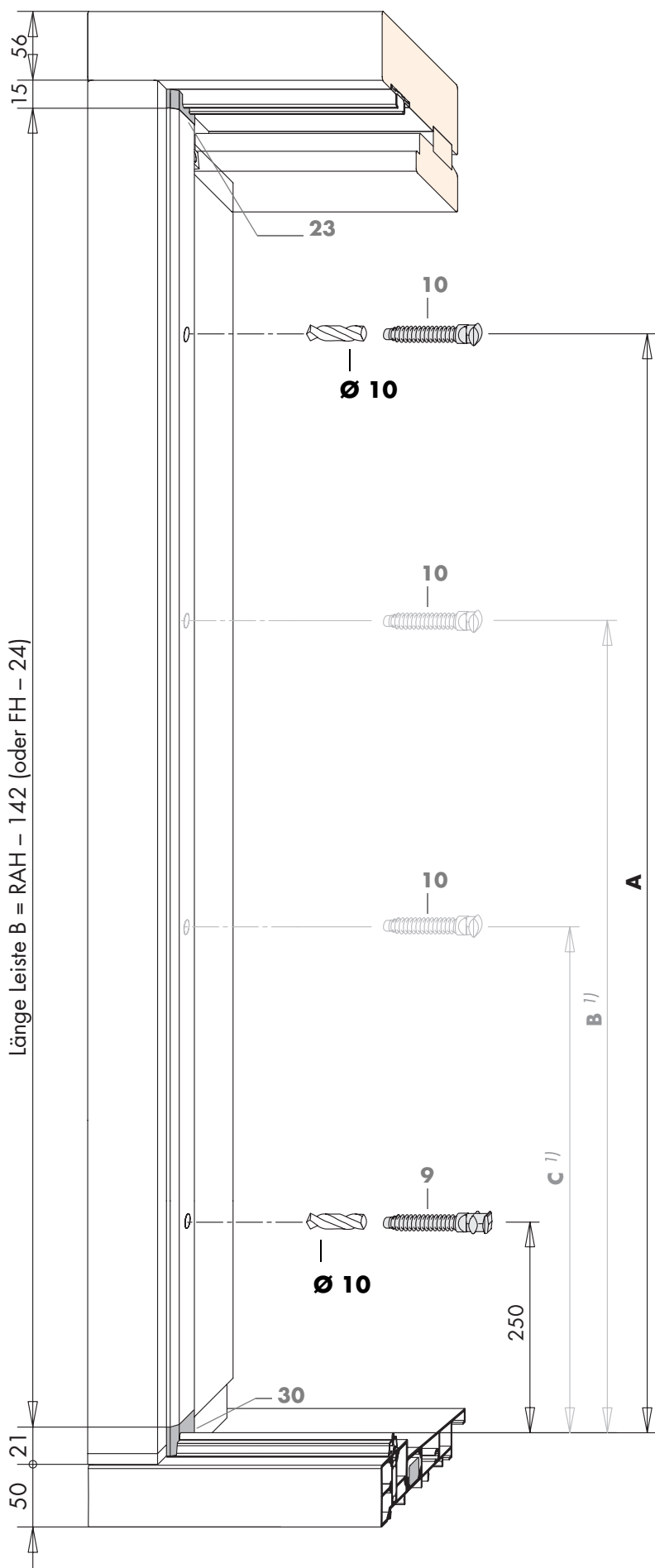


Lieferbar ab
September 2004

Pos.	Stück	Materialkurztext	Materialnummer					
			weiß	braun	EV 1 silber	EV 2 neusilber	C 33 mittelbronze	
44	1	Deckrosette Si-line außen, lang	881590	881606	881569	881583	881576	
45	1	Hebel, abnehmbar	891735	-	-	-	-	
46	1	Deckrosette Si-line innen	881644	881651	881613	881637	881620	
47	1	Verbindungsstab Gr. 500 Länge 4978	719732					
48	1	Verbreiterungsschiene HH7646	Gr. 500	-	128336	128329	-	-
			Gr. 670	-	128350	128343	-	136829
49	1	Dichtungsprofil HH7633 Länge nach Bedarf	633.7633.5008.A0					
50	1/lfdm	Maueranker	PBZB0010-100010					

Zubehör

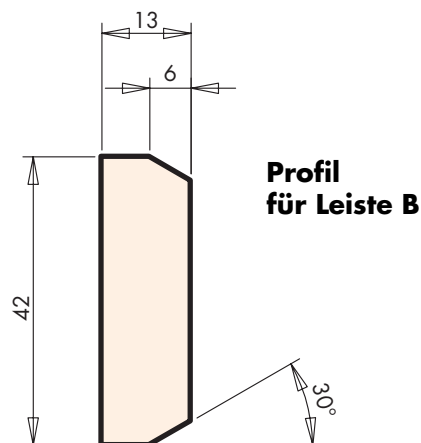
HS-PORTAL 200 Leiste B in Holzausführung



Länge Leiste B = RAH – 142 (oder FH – 24)

- A** Einbau der Leiste B in Holzausführung.
- Leiste B ablängen.
 - Leiste B mit Füllstück, unten (30) einsetzen und Leiste B anschrauben.
 - Füllstück, oben (23) einsetzen (siehe auch Seite 15).

- B** Anbringen der Riegelbolzen (9 und 10).
- Körner in Getriebe HS PORTAL 200-PZ (37) einhängen und Schiebeflügel gegen den Rahmen schieben.
 - Bohrungen für Riegelbolzen (9 und 10) werden damit markiert.
 - Bohrungen für Riegelbolzen (9 und 10) mit Bohrer Ø 10 mm, bei Hartholz Ø 11 mm, vorbohren.
 - Riegelbolzen (9 und 10) mit Lehre für Riegelbolzen eindrehen (siehe Seite 5 und Seite 12).

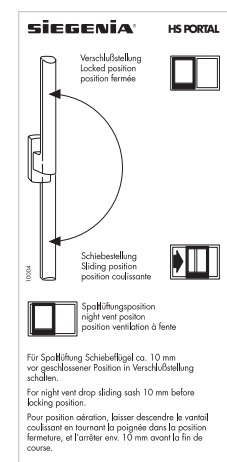
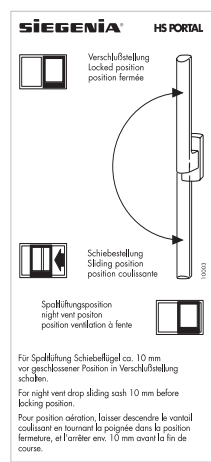


Getriebe	Maß A	Maß B ¹⁾	Maß C ¹⁾
Gr. 170	1000	600	-
Gr. 220	1600	1200	750
Gr. 260	1900	1200	750

1) Auf Wunsch können zwei zusätzliche Riegelbolzen, oben (10) als Mittelverschluß eingesetzt werden. Dazu die vorgesehenen Verriegelungsstellen am Getriebe HS PORTAL 200-PZ (37) öffnen.

Wichtige Hinweise

- Beachten Sie unsere Produktinformation „Schiebebeschläge für Flügel von Fenstertüren und Fenstern“.
- Für den SIEGENIA-AUBI-Beschlag HS-PORTAL 200 müssen die Vorgaben der DIN 68 121 (Holzprofile für Fenster und Fenstertüren) **zu Holzqualität** und **Ausführung** eingehalten werden. Angaben von Einschraubdrehzahlen und -momenten sind bindend.
- Die **Profilquerschnitte** müssen den Angaben der folgenden SIEGENIA-AUBI-Konstruktionszeichnungen entsprechen:
HSde1047 HS-PORTAL mit Führungsschiene KH0130-01 Flügelholzdicke 68 mm bzw.
HSde1049 HS-PORTAL mit Führungsschiene KH0130-01 Flügelholzdicke 66 mm
HSde1051 HS-PORTAL mit Führungsschiene KH0130-01 Flügelholzdicke 56 mm
- Die in dieser Anschlaganleitung beschriebenen Beschlagteile aus Stahl sind farblos passiviert und versiegelt nach DIN EN 12329. Sie dürfen nicht in Umgebungen mit aggressiven, korrosionsfördernden Luftinhalten bzw. bei Hölzern mit aggressiven Inhaltsstoffen verwendet werden.
- Stellen Sie den Gesamtbeschlag **nur** aus **SIEGENIA-AUBI-Beschlagteilen** zusammen. Andernfalls können Schäden auftreten, für die wir keine Haftung übernehmen.
- Montieren Sie alle Beschlagteile fachgerecht wie in den Seiten 11 bis 20 beschrieben. **Schrauben nicht überdrehen!**
- Hebe-Schiebe-Elemente dürfen nur **vor** der **Montage** der **Beschlagteile** oberflächenbehandelt werden. Eine nachträgliche Oberflächenbehandlung kann die Funktionstüchtigkeit der Beschlagteile einschränken. In diesem Fall sind wir zu keinerlei Gewährleistung verpflichtet.
- Beachten Sie bei der Verklötzung die Technische Richtlinie Nr. 3 des Glaserhandwerks „Klotzung von Verglasungseinheiten“.
- Verwenden Sie keine säurevernetzenden Dichtstoffe, da diese zur Korrosion der Beschlagteile führen können.
- Halten Sie den Lauffhocker der Laufschiene und alle Falze von Ablagerungen und Verschmutzungen frei - insbesondere von Zement- oder Putzrückständen. Vermeiden Sie direkte Nässeeinwirkung auf den Beschlag und einen Kontakt des Beschlages mit den Reinigungsmitteln.
- Bringen Sie den Bedienungsaufkleber (Schieberichtung DIN links bzw. DIN rechts) gut sichtbar am eingebauten Hebe-Schiebe-Flügel an.
 Der Bedienungsaufkleber befindet sich im Grundkarton HS-200 H TS.



Haftungsausschluß

Wir haften nicht für Funktionsstörungen und Beschädigungen der Beschläge sowie der damit ausgestatteten Hebe-Schiebe-Elemente, die auf unzureichende Ausschreibung, Nichtbeachtung dieser Anschlaganleitung oder Gewalteinwirkung auf den Beschlag (z. B. durch nichtbestimmungsgemäßen Gebrauch) zurückzuführen sind.

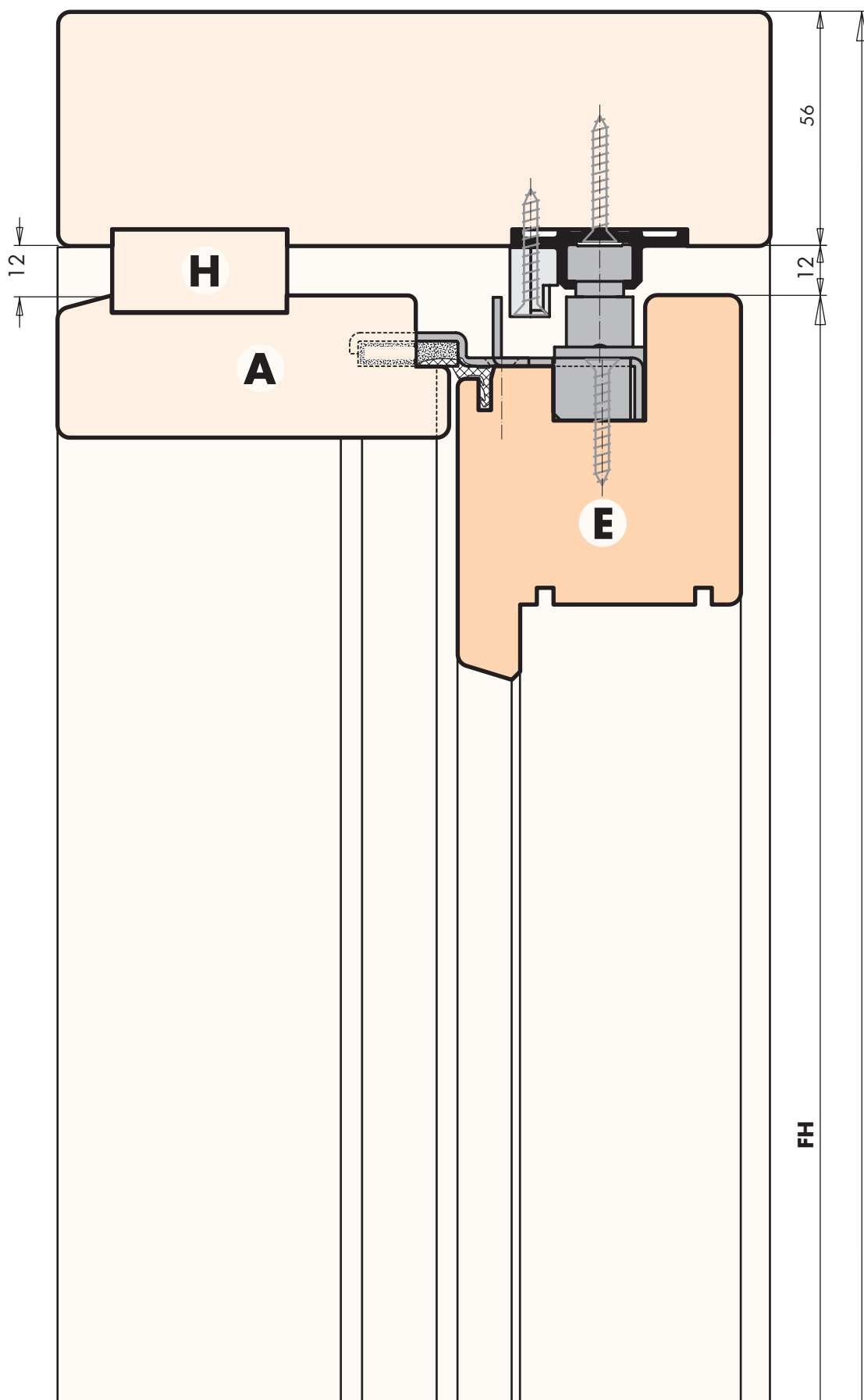
Abkürzungen

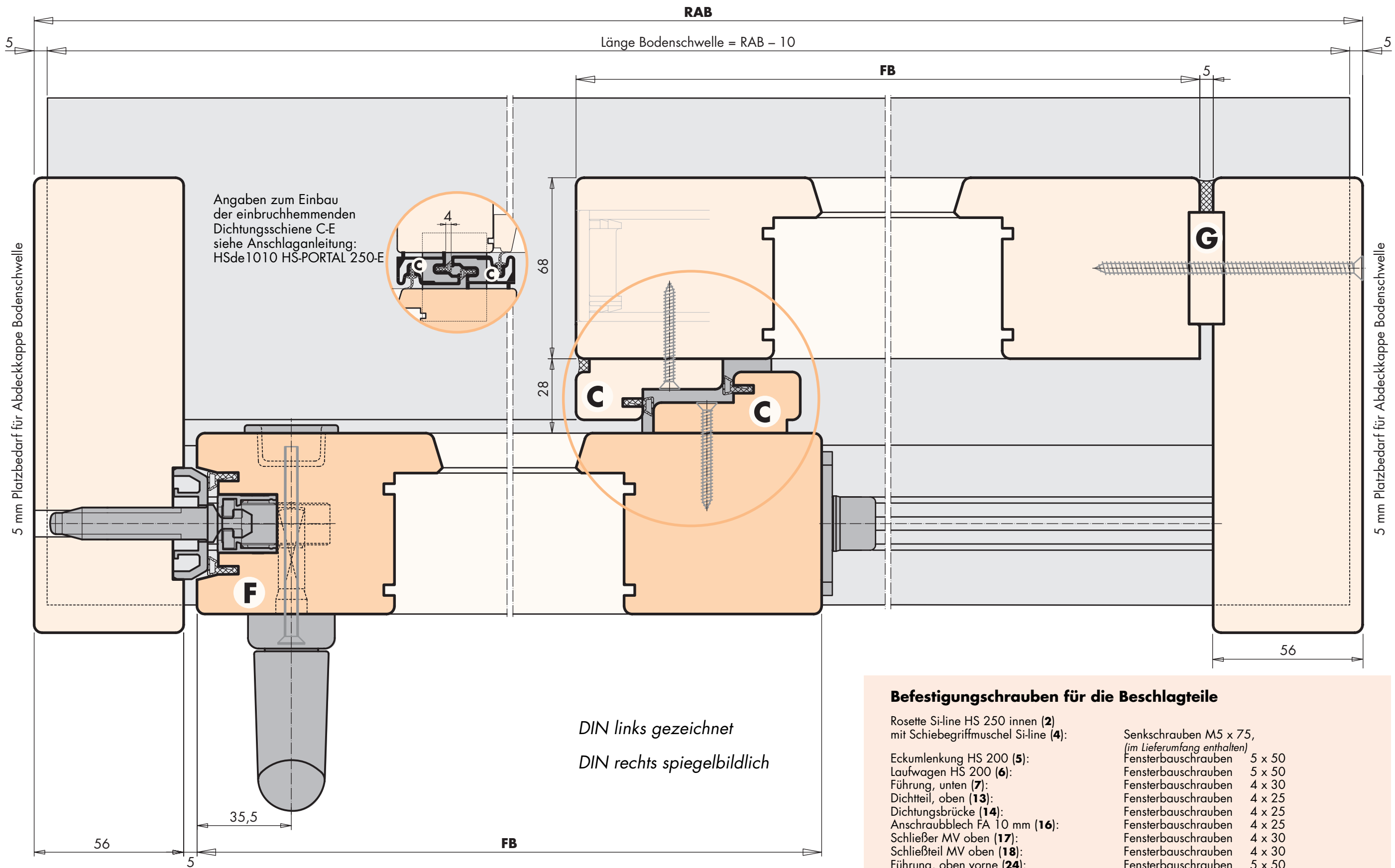
In dieser Anschlaganleitung werden folgende Abkürzungen verwendet:

EB	Einbohrlehre	HH	Hebeschiebe-Holz	RAH	Rahmenaußenhöhe
FA	Flügelabstand	MV	Mittelverschluß	VSU	Verschlußseite unten
FB	Flügelbreite	OKFF	Oberkante Fertig-Fußboden	VPE	Verpackungseinheit
FH	Flügelhöhe	PZ	Profilzylinder		
FHD	Flügelholzdicke	RAB	Rahmenaußenbreite		

HS-PORTAL 200 Vertikalschnitt, oben

Achtung: Abbildungen auf den Seiten 11 - 13 und 16 **nicht** maßstäblich.





Flügelholzdicke 68 mm / Flügelabstand 28 mm

(weitere Abmessungen gemäß SIEGENIA-AUBI Konstruktionszeichnungen möglich. Siehe Seite 10)

Befestigungsschrauben für die Beschlagteile

Rosette Si-line HS 250 innen (2) mit Schiebegriffmuschel Si-line (4):	Senkschrauben M5 x 75, (im Lieferumfang enthalten)
Eckumlenkung HS 200 (5):	Fensterbauschrauben 5 x 50
Laufwagen HS 200 (6):	Fensterbauschrauben 5 x 50
Führung, unten (7):	Fensterbauschrauben 4 x 30
Dichtteil, oben (13):	Fensterbauschrauben 4 x 25
Dichtungsbrücke (14):	Fensterbauschrauben 4 x 25
Anschraubblech FA 10 mm (16):	Fensterbauschrauben 4 x 25
Schließer MV oben (17):	Fensterbauschrauben 4 x 30
Schließteil MV oben (18):	Fensterbauschrauben 4 x 30
Führung, oben vorne (24):	Fensterbauschrauben 5 x 50
Führung, oben hinten (25):	Fensterbauschrauben 4 x 30
Abdeckplatte, unten hinten (26)	Fensterbauschrauben 3,5 x 30
Aufsatzschiene HH0132-06 (33):	Fensterbauschrauben 4 x 30
Führungsschiene KH0130-01 (34):	Fensterbauschrauben 3,5 x 30
Getriebe HS PORTAL 200-PZ (37):	Fensterbauschrauben 5 x 50
Dichtungsschiene B (38):	Fensterbauschrauben 4 x 30

Fensterbauschrauben für Holzfenster, Stahl transparent verzinkt (nicht im Lieferumfang).

HS-PORTAL 200 Blendrahmen: Montage der Bauteile (I)

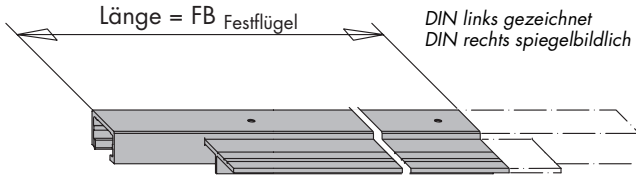


Bild 1

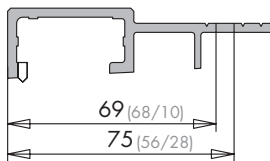


Bild 2

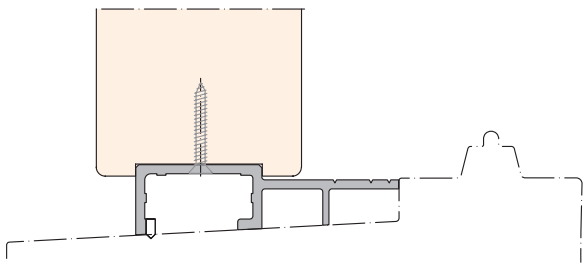


Bild 3

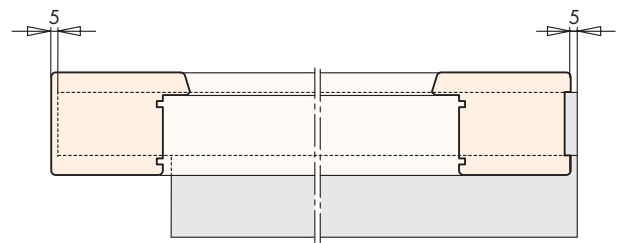


Bild 4

Reihenfolge der Montage

- A** Anschrauben der Aufsatzschiene HH0132-06 (33) an den Festflügel.
- Aufsatzschiene HH0132-06 (33) entsprechend der Schieberichtung DIN links oder DIN rechts ablängen (Bild 1).
 - Bei Flügelholzdicken/Flügelabstand 56/28 oder 68/10 Längssägeschnitt entsprechend **Maßangabe** in (Bild 2) vornehmen.
 - Aufsatzschiene HH0132-06 (33) anschrauben (Bild 3 und 4).

- B** Einbau des Festflügels in den Rahmen (ohne Abbildung).
- Zuerst Leiste H dann Leiste G am Rahmen anschrauben.
 - Festflügel in den Rahmen einsetzen und anschrauben (siehe Seite 11 bis 13 und Seite 16).
 - Abdeckkappe (28) in Aufsatzschiene HH0132-06 (33) eindrücken und versiegeln.
- C** Einbau der Führungsschiene KH0130-01 (34).
- Führungsschiene KH0130-01 (34) ablängen (Bild 5).
 - Anschlag (27) in Führung, oben hinten (25) eindrücken (Bild 6).
 - Führungsschiene KH0130-01 (34) mit eingeschobener Führung, oben vorne (24) und Führung, oben hinten (25) (Bild 7) am Rahmen anschrauben (siehe Seite 11).

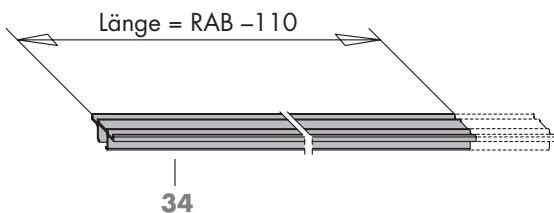


Bild 5

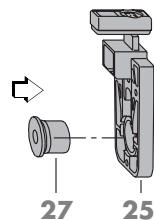


Bild 6

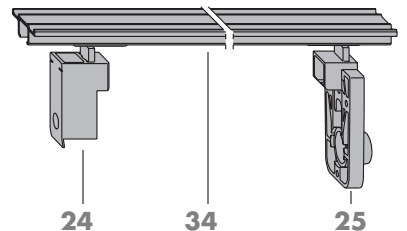


Bild 7

HS-PORTAL 200 Blendrahmen: Montage der Bauteile (II)

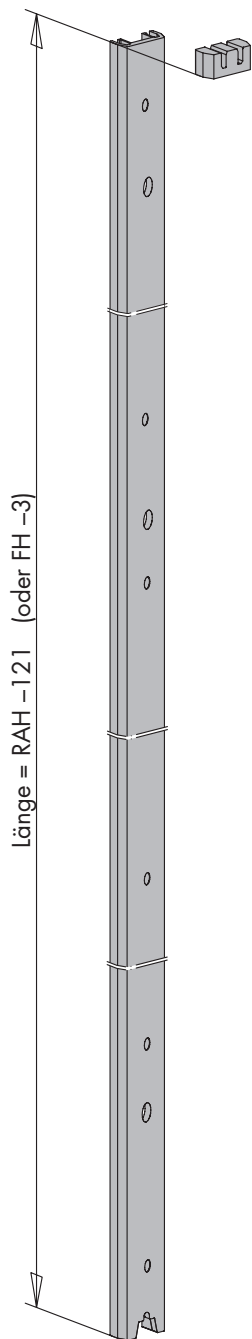


Bild 8

- D** Einbau der Dichtungsschiene B (38).
- Dichtungsschiene B (38) ablängen (Bild 6).
 - Dichtungsschiene B (38) einsetzen und anschrauben.
 - Füllstück, oben (23) je nach Schieberichtung DIN links oder DIN rechts anpassen (Bild 6) und einsetzen.

- E** Einbau des Dichtteil, oben (13).
- Dichtteil, oben (13) entsprechend Flügelholzdicke 68mm (Bild 9) oder 56 mm (Bild 10) anschrauben .

- F** Einbau des Dichtungsteil FA 10 mm (15).
- Bei 10 mm Flügelabstand Dichtungsteil FA 10 mm (15) einsetzen und mit Anschraubblech FA 10 mm (16) befestigen (Bild 11).

- G** Einbau des Dichtungsblockes (12).
- Bei Flügelholzdicken/Flügelabstand 56/10, 56/28 oder 68/10 Dichtungsblock (12) an den entsprechenden Trennstellen abschneiden (Bild 9).
 - Dichtungsblock (12) einlegen und versiegeln oder einkleben.

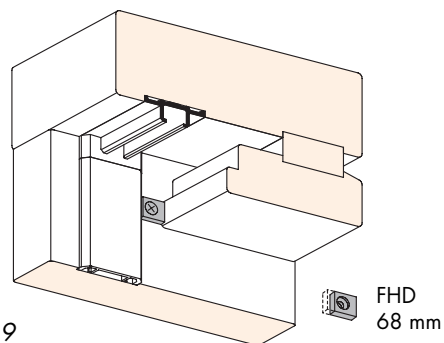


Bild 9

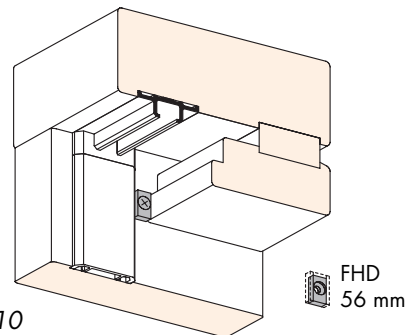


Bild 10

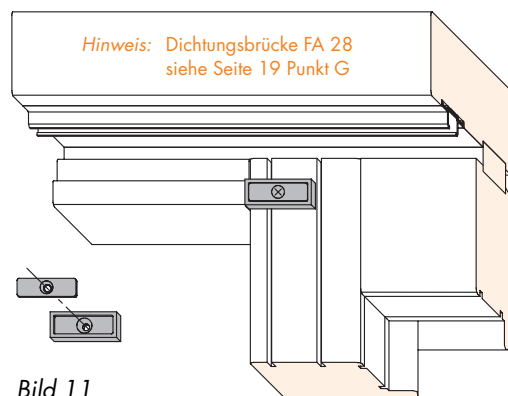


Bild 11

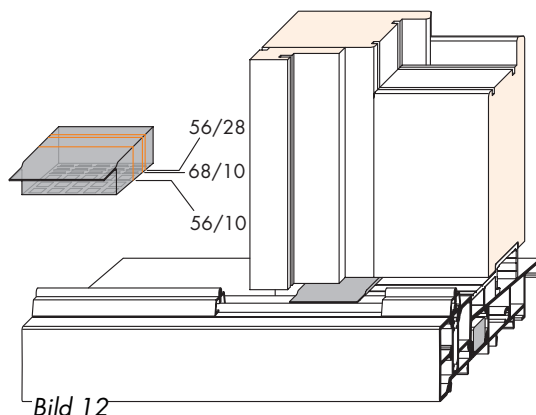
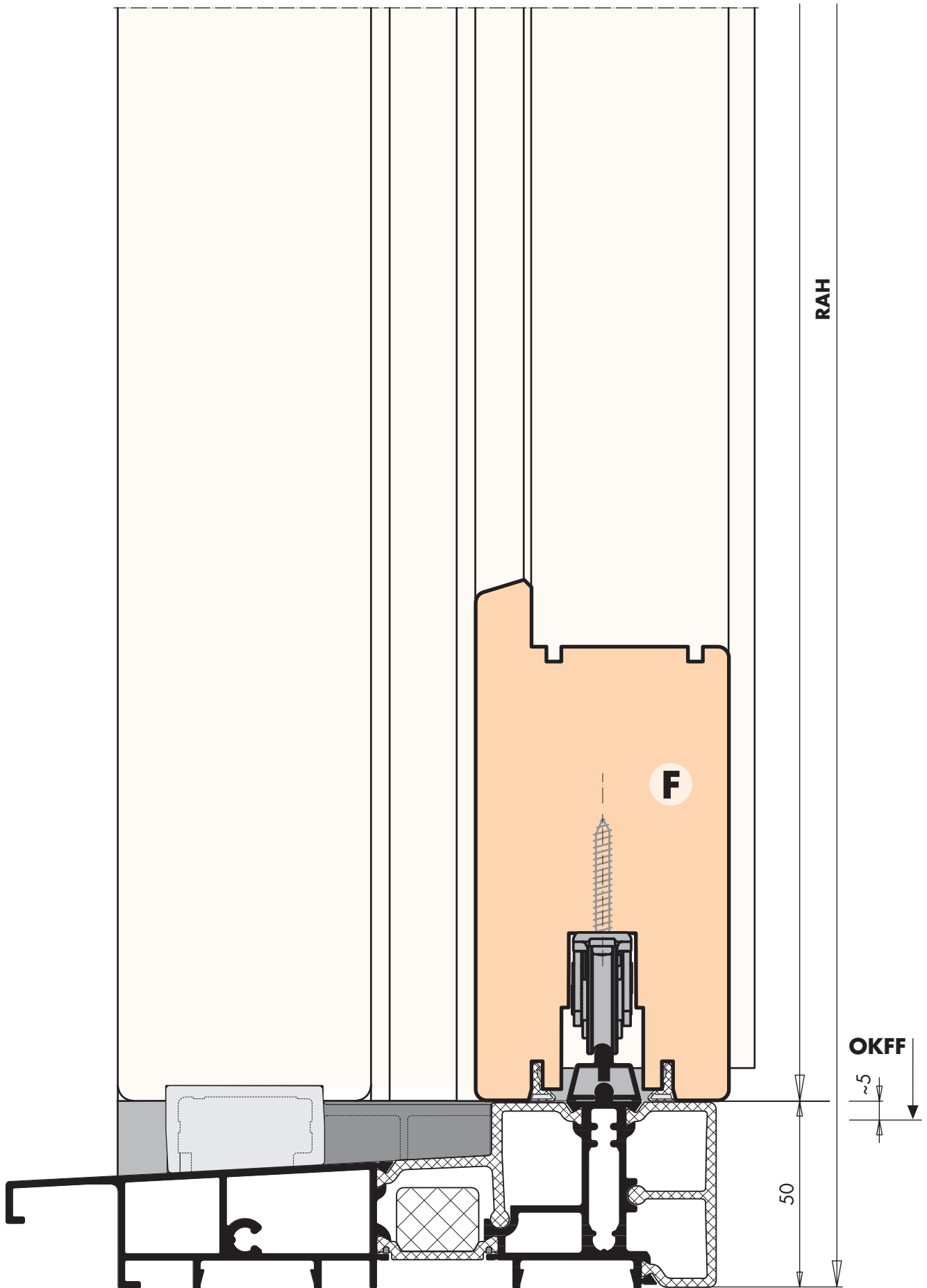


Bild 12



Achtung: Schwellenhöhe 50 mm !

Hinweis: Einbau ohne Laufschiene HH0131-06 (Behindertengerecht nach DIN 18025)
siehe Anschlaganleitung HSde1045 Seite 6

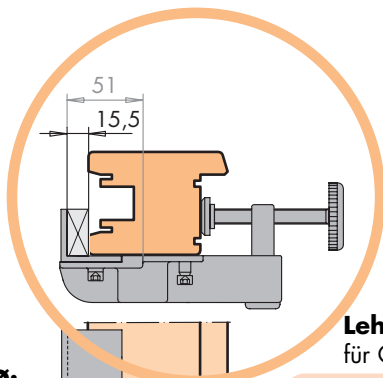
Sämtliche Maße (in mm) und Angaben für:

Holzelemente gefertigt nach folgenden SIEGENIA-Konstruktionszeichnungen:

HSde1047 HS-PORTAL mit Führungsschiene KH0130-01 Flügelholzdicke 68 mm

HSde1049 HS-PORTAL mit Führungsschiene KH0130-01 Flügelholzdicke 66 mm

HSde1051 HS-PORTAL mit Führungsschiene KH0130-01 Flügelholzdicke 56 mm



Ø 12 mm
Ø 20 mm mit Holzspiralbohrer

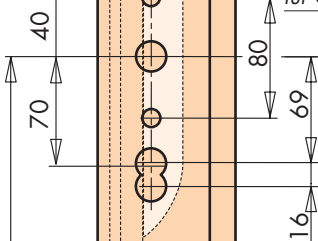
Lehre EB 651-3
für Getriebe

Hinweis zur Lehre EB 651-3!

Bauseits ein **Distanzstück 15,5 mm** montieren.
Anschlag an der Stellstange um **12 mm kürzen**.

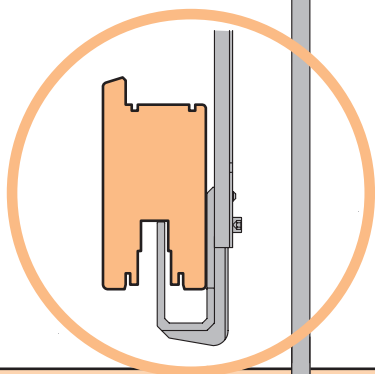
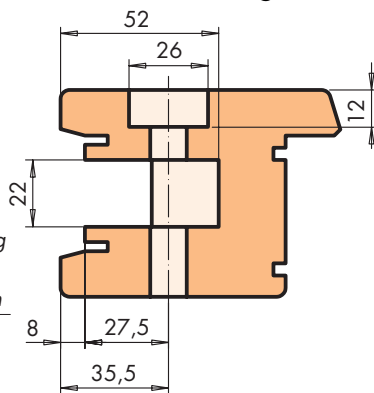
Fräser-Ø:
≥ 200 mm

Markierung
für Griffsitz



Für untere
Profilylinderbohrung
hier mit
Bohrer Ø 12 fixieren

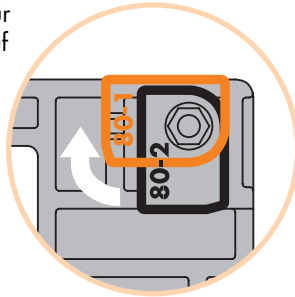
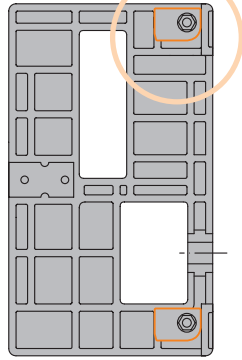
Getriebeausfräsung



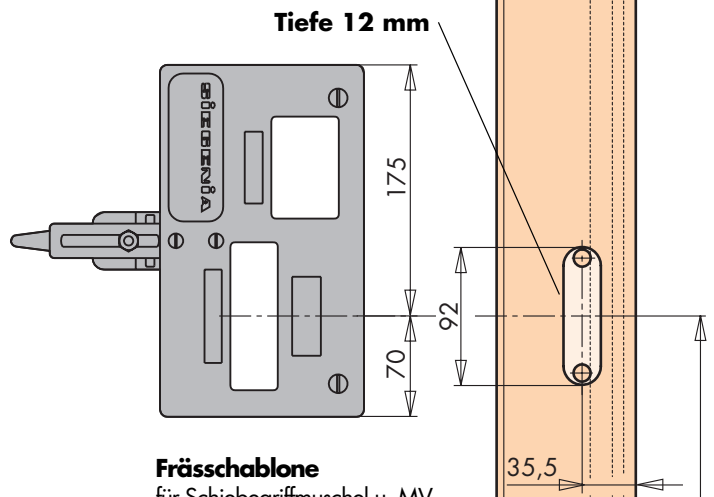
410 Getriebe Gr.170
1010 Getriebe Gr.220 u. 260

HS-PORTAL 200 Vorbereitung des Flügelrahmens (II)

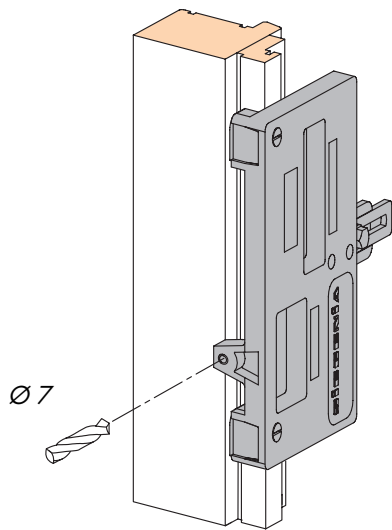
Achtung: Anschläge der Frässhablone für Schiebegriffmuschel und MV auf Beschlagtyp 80-1 einstellen.



Flügel von außen gezeichnet



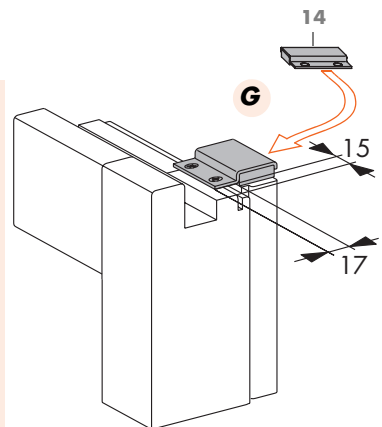
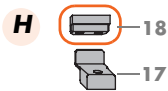
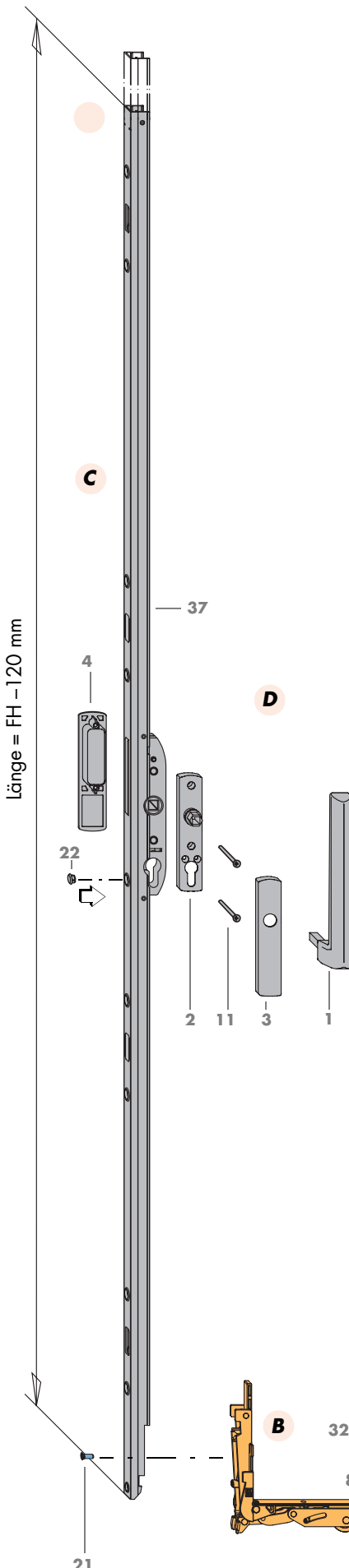
Frässhablone
für Schiebegriffmuschel u. MV
Fräser: $\varnothing 20$ mm
Anlaufring: $\varnothing 27$ mm



Bei Verwendung des Beutel Mittelverschluß, für Schließer Pos. (41) Bohrung $\varnothing 7$ mm vornehmen (siehe auch Seite 7).

410 Getriebe Gr. 170
1010 Getriebe Gr. 220 u. 260

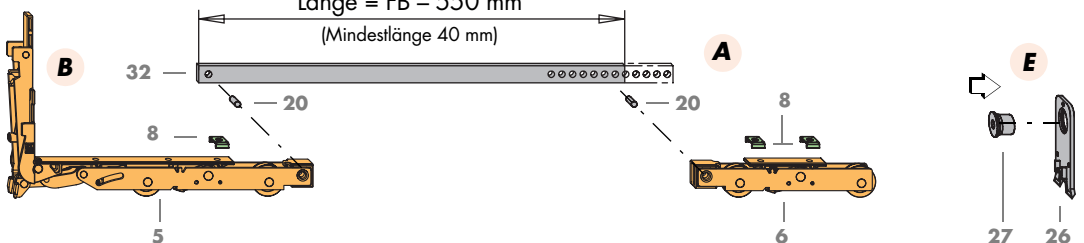
HS-PORTAL 200 Flügelrahmen: Montage der Beschlagteile



Reihenfolge der Montage

- A** Verbinden von Eckumlenkung HS (5) und Laufwagen HS (6).
- Abgelängten Verbindungsstab (32) zuerst in Kupplungsstück der Eckumlenkung HS (5) einsetzen und mittels Zylinderkerbstift 6 x 16 (20) verbinden.
 - Verbindungsstab (32) in Kupplungsstück des Laufwagens HS (6) einstecken und ebenfalls mit Zylinderkerbstift 6 x 16 (20) verbinden.
- B** Einsetzen der kompletten Laufwageneinheit in den Flügel.
- Eckumlenkung HS (5) und Laufwagen HS (6) anschrauben.
 - Führung, unten (7) anschrauben.
- C** Einbau des Getriebes (37).
- Abgelängtes Getriebe (37) in Verschlussstellung schalten (Hebel nach oben).
 - Getriebe (37) in den Flügel einsetzen und mit Eckumlenkung HS (5) kuppeln.
 - Getriebe (37) unten mit Senkschraube M5 x 13 (21) befestigen. Übrige Schrauben siehe Seite 13.
 - Verschlusskappe (22) in Schrauböffnung zur Befestigung des Profilzylinders einklipsen.
- D** Befestigung von Hebel (1) und Schiebegriffmuschel (4):
- Rosette (2) und Schiebegriffmuschel (4) mit Senkschraube M5 x 75 (11) verbinden.
 - Abdeckkappe (3) aufklipsen.
 - Hebel (1) aufstecken und mit Innensechskantschraube (SW 3) sichern.
- E** Befestigung der Abdeckplatte, unten hinten (26).
- Anschlag (27) in Abdeckplatte, unten hinten (26) eindrücken.
 - Abdeckplatte, unten hinten (26) am Flügel anschrauben.
- F** Anbringen der Dichtungen (ohne Abbildung).
- Dichtung HH0134-02 (31) und Dichtung, oben HH0134-05 (19) zuschneiden und eindrücken. Siehe Seite 11 bis 13 und 16.
- G** Befestigung der Dichtungsbrücke FA 28 mm (14)
- Bei 28 mm Flügelabstand Dichtungsbrücke FA 28 mm (14) am Flügel anschrauben.
- H** Einbau des Mittelverschlusses oben waagrecht
- Schließer MV oben (17) flügelmittig anschrauben (siehe auch Seite 11)
 - **Erst nach Einsetzen** des Schiebeflügels Schließteil MV oben (18) an Führungsschiene (34) anschrauben (siehe auch Seite 11).

Länge = FB - 550 mm
(Mindestlänge 40 mm)



HS-PORTAL 200 Blendrahmen: Montage der Bauteile (III) und Einsetzen des Schiebeflügels

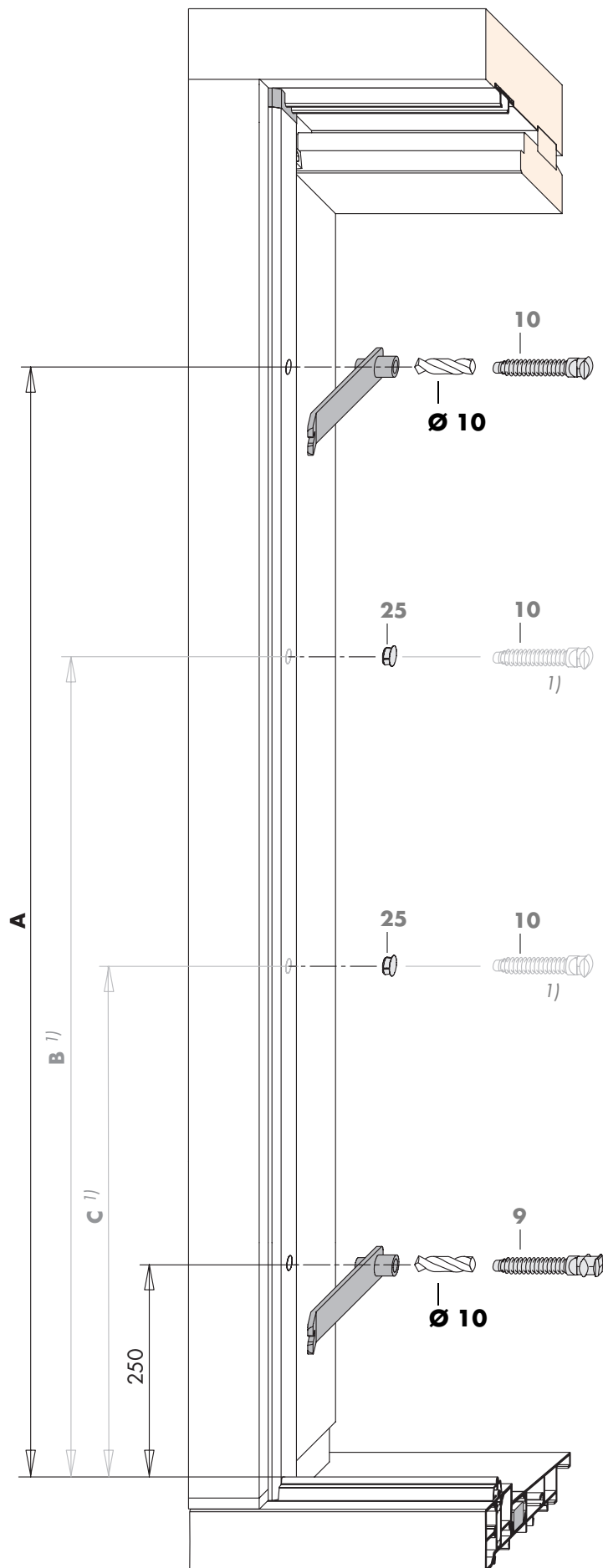


Bild 10

- G** Anbringen der Riegelbolzen (9 und 10).
- Löcher für Riegelbolzen (9 und 10) mit Bohrer $\varnothing 10$ mm vorbohren. Dazu Lehre für Riegelbolzen verwenden (Bild 10).
 - Riegelbolzen (9 und 10) mit Lehre für Riegelbolzen eindrehen (siehe auch Seite 12).
 - Verschlusskappen (22) in nicht verwendete Riegelbolzen Öffnungen eindrücken. (Bild 10).

Alle Maße in mm

Getriebe	Maß A	Maß B ¹⁾	Maß C ¹⁾
Gr. 170	1000	600	–
Gr. 220	1600	1200	750
Gr. 260	1900	1200	750

- ¹⁾ Auf Wunsch können zwei zusätzliche Riegelbolzen, oben (10) als Mittelverschluß eingesetzt werden. Dazu die vorgesehenen Verriegelungsstellen am Getriebe HS PORTAL 200-PZ (37) öffnen.

Einsetzen des Schiebeflügels

- A** Schiebeflügel von unten in Führungsschiene heben und auf Laufschiene absetzen.
- B** Führung, oben hinten (25) mit eingedrücktem Anschlag (27) und Führung, oben vorne (20) einsetzen und anschrauben (siehe Seite 19).

Regulierungsmöglichkeiten

- Falls erforderlich, kann durch Drehen der Riegelbolzen (9 und 10) der senkrechte Dichtungsdruck reguliert werden.