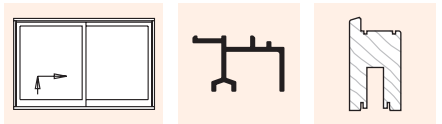


HS-PORTAL 200

Hebe-Schiebe-Türbeschlag für Holzelemente
mit Führungsschiene HH0130-01/-02



... mit den entscheidenden Vorteilen:

- montagefixierte Laufwagen
- vorgefertigte verschlußseitige Dichtungsschiene B
- Aufsatzschiene mit integrierter Wärmedämmung
- aufrastbare Laufschiene jederzeit auswechselbar
- leichte Bedienung

Anwendungsbereich Schema A

Flügelbreite	(mm)	590 bis 2485
Flügelhöhe (Schiebeflügel)	(mm)	1175 bis 2675
Rahmenaußenbreite	(mm)	1210 bis 5000
Rahmenaußenhöhe	(mm)	1308 bis 2808
Flügelgewicht	(kg)	max. 200
Dornmaß (Getriebe)	(mm)	27,5
Flügelholzdicke	(mm)	56, 66 oder 68
Flügelabstand	(mm)	10 ¹⁾ oder 28 (bzw. 30 nur bei FHD 66)
Griffsitz (Fenster: FH 1175 -1775)	(mm)	410
Griffsitz (Tür: FH 1775 -2675)	(mm)	1010

1) nur bei Flügelholzdicke 66 und 68 mm

Für den SIEGENIA-AUBI-Beschlag HS-PORTAL 200 müssen die Vorgaben der DIN 68 121 (Holzprofile für Fenster und Fenstertüren) zu Holzqualität und Ausführung eingehalten werden.

Die **Profilquerschnitte** müssen den Angaben der folgenden SIEGENIA-Konstruktionszeichnungen entsprechen:

- HSde 1046* HS-PORTAL mit Führungsschiene HH0130-02
Flügelholzdicke **68** mm bzw.
HSde 1048 HS-PORTAL mit Führungsschiene HH0130-02
Flügelholzdicke **66** mm
HSde 1050 HS-PORTAL mit Führungsschiene HH0130-01
Flügelholzdicke **56** mm

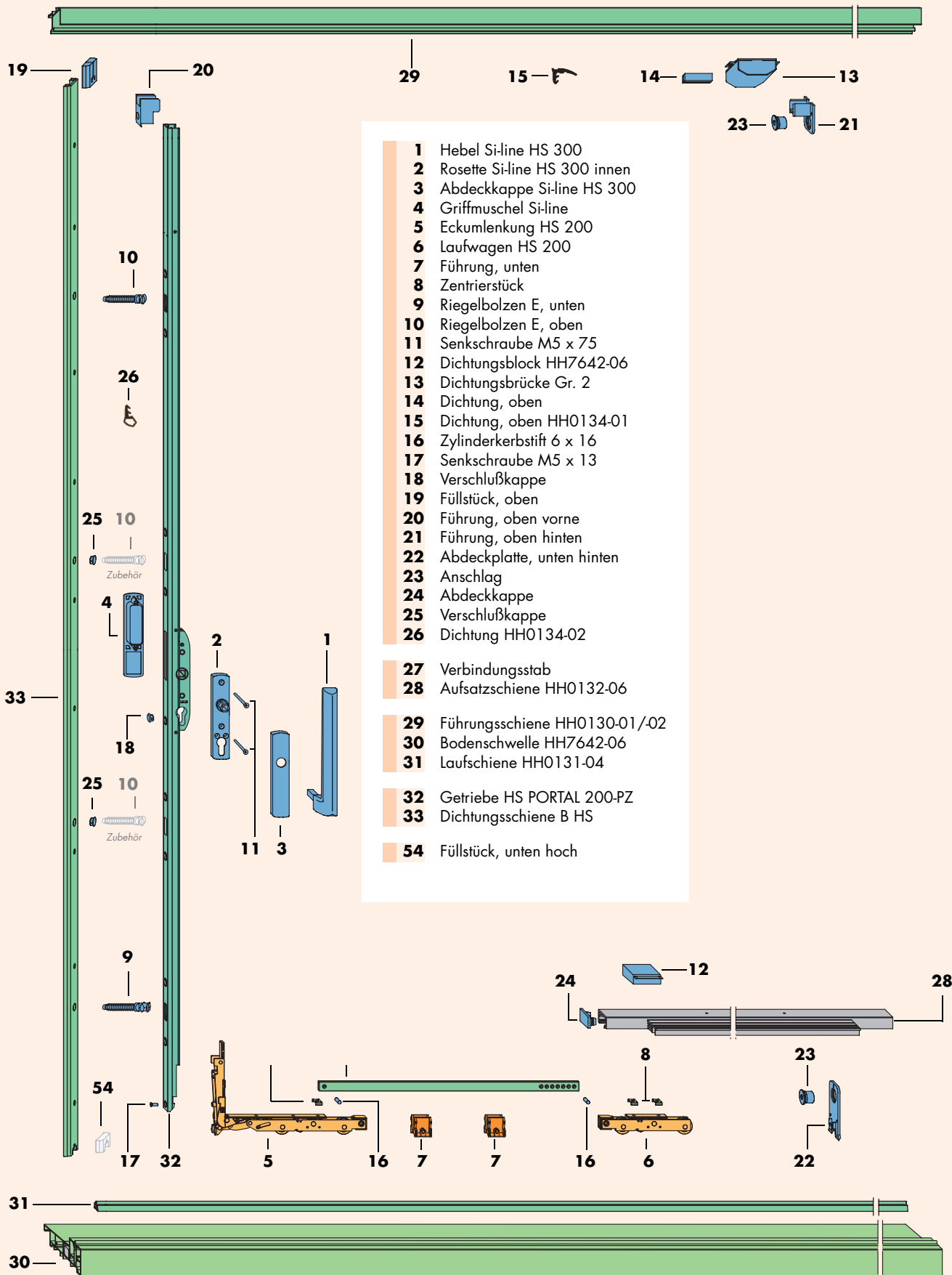
Einbau der Rahmeneckverbindung HH7642-06 siehe Anschlaganleitung:
HSde 1045 HS-/HSK-PORTAL Bodenschwelle HH7642-06
und dazugehörige Rahmeneckverbindung

Einbau der einbruchhemmenden Dichtungsschiene C-E siehe Anschlaganleitung:
HSde 1010 HS-PORTAL 250-E
Hebe-Schiebe-Türbeschlag für Holzelemente Einbruchhemmend

Inhaltsverzeichnis

Anwendungsbereich Schema A.....	Seite 1	Horizontalschnitt (I).....	Seite 12
Beschlagteile.....	Seite 2	Horizontalschnitt (II).....	Seite 13
Beschlagliste.....	Seite 3	Blendrahmen: Montage der Bauteile (I).....	Seite 14
Beschlagliste.....	Seite 4	Blendrahmen: Montage der Bauteile (II).....	Seite 15
Anschlaghilfen.....	Seite 5	Vertikalschnitt, unten.....	Seite 16
Ausführungsvarianten und Zubehör (I).....	Seite 6	Vorbereitung des Flügelrahmens (I).....	Seite 17
Zubehör (II).....	Seite 7	Vorbereitung des Flügelrahmens (II).....	Seite 18
Zubehör (III).....	Seite 8	Flügelrahmen: Montage der Beschlagteile.....	Seite 19
Leiste B in Holz Ausführung.....	Seite 9	Blendrahmen: Montage der Bauteile (III) und	
Wichtige Hinweise, Abkürzungen.....	Seite 10	Einsetzen des Schiebeflügels.....	Seite 20
Vertikalschnitt, oben.....	Seite 11		

HS-PORTAL 200 Beschlagteile



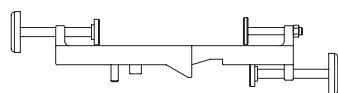
- 1 Hebel Si-line HS 300
- 2 Rosette Si-line HS 300 innen
- 3 Abdeckkappe Si-line HS 300
- 4 Griffmuschel Si-line
- 5 Eckmolenkung HS 200
- 6 Laufwagen HS 200
- 7 Führung, unten
- 8 Zentrierstück
- 9 Riegelbolzen E, unten
- 10 Riegelbolzen E, oben
- 11 Senkschraube M5 x 75
- 12 Dichtungsblock HH7642-06
- 13 Dichtungsbrücke Gr. 2
- 14 Dichtung, oben
- 15 Dichtung, oben HH0134-01
- 16 Zylinderkerbstift 6 x 16
- 17 Senkschraube M5 x 13
- 18 Verschlusskappe
- 19 Füllstück, oben
- 20 Führung, oben vorne
- 21 Führung, oben hinten
- 22 Abdeckplatte, unten hinten
- 23 Anschlag
- 24 Abdeckkappe
- 25 Verschlusskappe
- 26 Dichtung HH0134-02
- 27 Verbindungsstab
- 28 Aufsatzschiene HH0132-06
- 29 Führungsschiene HH0130-01/-02
- 30 Bodenschwelle HH7642-06
- 31 Laufschiene HH0131-04
- 32 Getriebe HS PORTAL 200-PZ
- 33 Dichtungsschiene B HS
- 54 Füllstück, unten hoch

HS-PORTAL 200 Beschlagliste

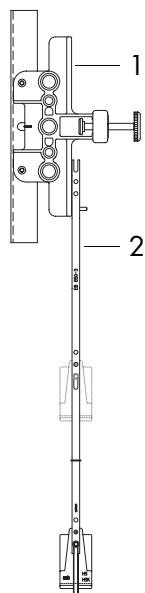
Pos.	Stück	Materialkurztext	Materialnummer			
			weiß	grau	schwarz	mittelbronze
	1	Karton Hebel Si-line HS-PORTAL 300 <i>bestehend aus:</i>	siehe Hebelauswahl auf Seite 4 unten			
	1	Hebel Si-line HS 300				
	2	Rosette Si-line HS 300 innen				
	3	Abdeckkappe Si-line HS 300				
	4	Griffmuschel Si-line lang				
	1	Grundkarton HS-200 H TS <i>bestehend aus:</i>	PMKB0020-100010			
	5	Eckmolenkung HS 200 VSU HS TS				
	6	Laufwagen HS 200 HS TS				
	7	Führung, unten 80-1				
	8	Zentrierstück				
	1	Zusatzkarton HS-H HH0130-01/-02 für Führungsschiene HH013001/02 <i>bestehend aus:</i>	PMKB0130-102010	PMKB0130-1E6010	PMKB0130-123010	PMKB0130-131010
	9	Riegelbolzen E, unten				
	10	Riegelbolzen E, oben				
	11	Senkschraube M5 x 75 Flügelholzdicke 68 mm				
	12	Dichtungsblock HH764206 nur für Bodenschwelle HH7642-06 ¹⁾	grau RAL 7040	grau RAL 7040	schwarz RAL 9005	schwarz RAL 9005
	13	Dichtungsbrücke Gr. 2				
	14	Dichtung, oben				
	15	Dichtung, oben HH013401 Länge 6,8 m				
	1	Beutel Flügelteile HS/HSK:				
	16	Zylinderkerbstift 6 x 16				
	17	Senkschraube M5 x 13				
	18	Verschlusskappe grau				
	1	Verschlusskappe braun				
	1	Beutel HSH HH013001/02:	weiß RAL 9003	grau RAL 7040	schwarz RAL 9005	mittelbronze
	19	Füllstück, oben				
	20	Führung, oben vorne				
	21	Führung, oben hinten				
	22	Abdeckplatte, unten hinten				
	23	Anschlag				
	24	Abdeckkappe				
	25	Verschlusskappe				
	26	Dichtung HH0134-02 Länge 17,5 m	RAL 7040 grau PDPB0030-0E6010	RAL 7040 grau PDPB0030-0E6010	RAL 9005 schwarz PDPB0030-099010	RAL 9005 schwarz PDPB0030-099010
ohne Abb.	0..1	Rahmeneckverbindung HH 7642-06 Größe Flügelholzdicke/Flügelabstand (in mm) 56/2 56/28 und 68/10 56/3 68/28	grau RAL 7040 PMRB0010-0E6010 PMRB0020-0E6010	grau RAL 7040 PMRB0010-0E6010 PMRB0020-0E6010	schwarz RAL 9005 PMRB0010-023010 PMRB0020-023010	schwarz RAL 9005 PMRB0010-023010 PMRB0020-023010
	27	Verbindungsstab Größe Länge (in mm) FB (in mm) 150 TS 898 590 bis 1450 200 TS 1398 1451 bis 1950 250 TS 1898 1951 bis 2450 335 TS 2748 2451 bis 2485			719282 719480 719497 719725	
abh. von FB	28	Aufsatzschiene HH0132-06 150 1580 590 bis 1500 200 2080 1501 bis 2000 250 2580 2001 bis 2485	grau RAL 7040 PPZB0050-0E6010 PPZB0060-0E6010 PPZB0070-0E6010	grau RAL 7040 PPZB0050-0E6010 PPZB0060-0E6010 PPZB0070-0E6010	schwarz RAL 9005 PPZB0050-023010 PPZB0060-023010 PPZB0070-023010	schwarz RAL 9005 PPZB0050-023010 PPZB0060-023010 PPZB0070-023010

1) Dichtungsblock für Abdeckschiene HH7652-04 oder Abdeckschiene HH7652-05 separat bestellen

HS-PORTAL 200 Anschlaghilfen



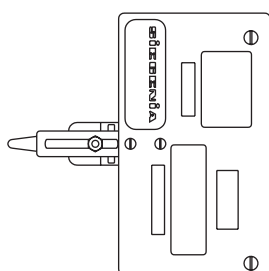
Materialkurztext	Werkzeug	Materialnummer
Lehre EB 650-1/06 <i>für Rahmeneckverbindung HH 7642-06</i>	Bohrer: Ø 6,5 mm	PABB0050-000010



Bohrlehre EB 651-3 <i>für Getriebebohrungen bestehend aus:</i>		
Pos. 1 Bohrlehre EB 651-3 <i>für Getriebebohrungen</i>	Bohrer: Ø 12 mm Ø 20 mm	PABB0010-521010
Pos. 2 Stellstange (inkl. unterem Anschlag) <i>für EB 650-3 und EB 651-3</i>		157244



Lehre <i>für Riegelbolzen</i>	Bohrer: Ø 10 mm	155066
---	-----------------	--------



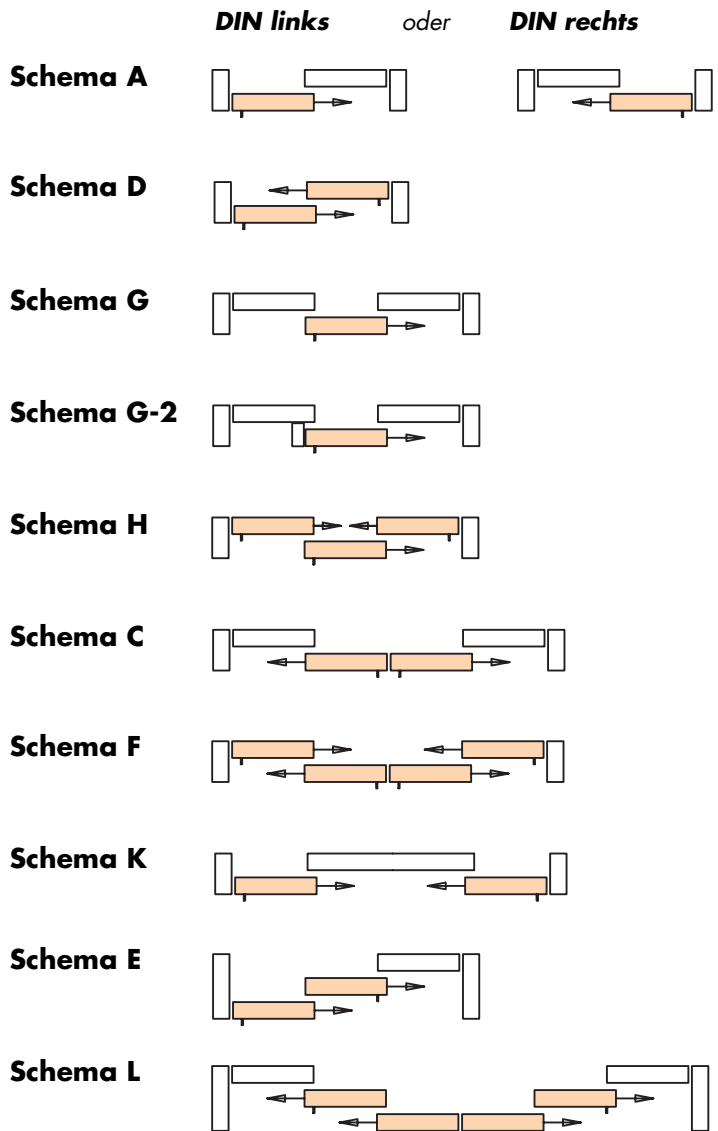
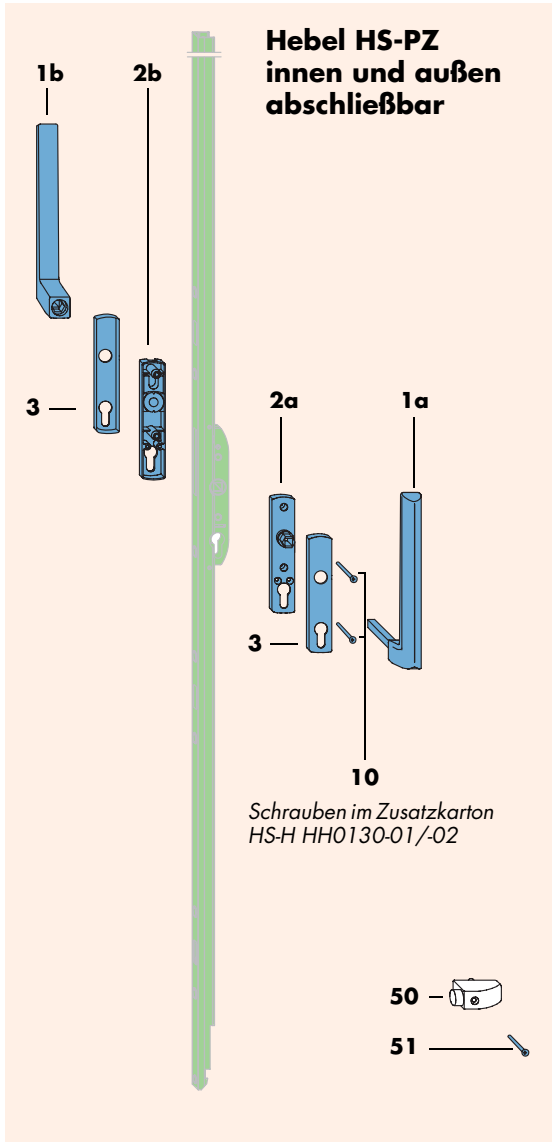
Frässchablone <i>für Schiebegriffmuschel und Mittelverschluß</i>	Fräser: Ø 20 mm Anlaufing: Ø 27 mm Bohrer: Ø 7 mm	141373
--	---	--------

Bei Verwendung einer Dichtungsschiene B in Holzausführung,
anstelle der Kunststoff Dichtungsschiene B (34), ist zusätzlich erforderlich:



Körner <i>für Riegelbolzen, zum Ankören der Leiste B</i>		141519
--	--	--------

HS-PORTAL 200 Ausführungsvarianten und Zubehör (I)

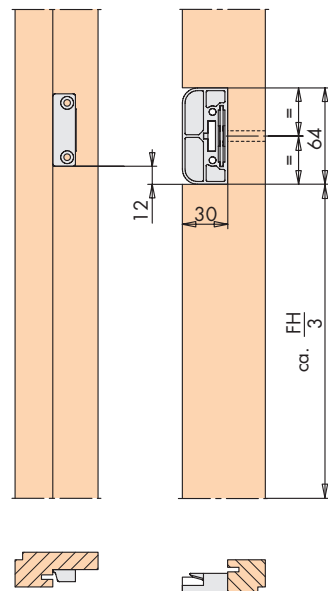
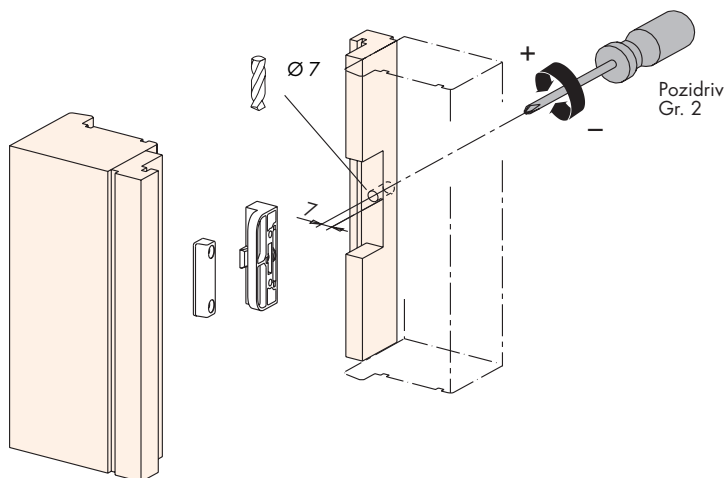
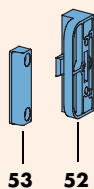


Für die Ausführung mit Hebel innen und außen abschließbar werden die Bauteile der Beschlagliste auf den Seiten 3 und 4 benötigt. Statt Karton Hebel Si-line HS-PORTAL 250 (1, 2, 3 und 4) werden die unten aufgeführten Bauteile verwendet.

Pos.	Stück	Materialkurztext	Farbe	Materialnummer
	1	Karton Hebel Si-line HS PORTAL 300 PZ innen <i>nur in Verbindung mit Hebel Si-line HS 300 PZ außen für abschließbare Elemente - mit Profizylinder innen und außen bestehend aus:</i>	RAL 9001 cremeweiß RAL 9003 signalweiß RAL 8022 schwarzbraun	PMHB0050-501010 PMHB0050-502010 PMHB0050-512010
1a	1	Hebel Si-line HS 300 PZ innen	EV 1 silber	PMHB0050-524010
2a	1	Rosette Si-line HS 300 innen	EV 2 neusilber	PMHB0050-526010
3a	1	Abdeckkappe Si-line HS 300 PZ	C 33 mittelbronze titan matt hell	PMHB0050-530010 PMHB0050-534010
	1	Karton Hebel Si-line HS PORTAL 300 PZ außen <i>nur in Verbindung mit Hebel Si-line HS 300 PZ innen für abschließbare Elemente - mit Profizylinder innen und außen bestehend aus:</i>	RAL 9001 cremeweiß RAL 9003 signalweiß RAL 8022 schwarzbraun	PMHB0040-501010 PMHB0040-502010 PMHB0040-512010
1b	1	Hebel Si-line HS 300 PZ außen	EV 1 silber	PMHB0040-524010
2b	1	Rosette Si-line HS 300 außen	EV 2 neusilber	PMHB0040-526010
3a	1	Abdeckkappe Si-line HS 300 PZ	C 33 mittelbronze titan matt hell	PMHB0040-530010 PMHB0040-534010
50, 51	1	Btl. Anschlagbock <i>bestehend aus:</i>	RAL 9003 signalweiß	821237
	1	Anschlagbock	RAL 9005 schwarz	831922
	1	Spanplattenschraube 4,5 x 70	mittelbronze	827901

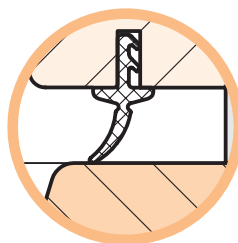
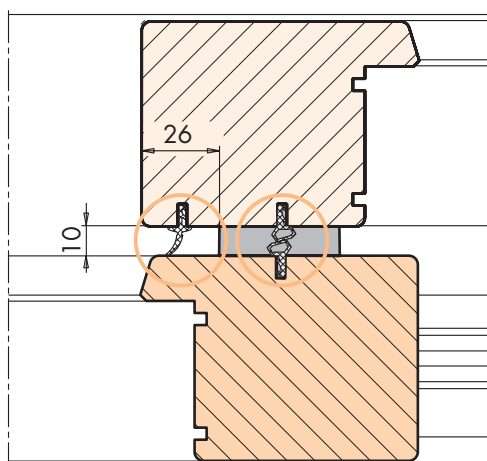
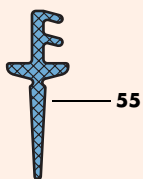
HS-PORTAL 200 Zubehör (II)

Mittelverschluss HS PORTAL, justierbar

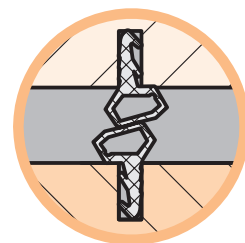


Der Einbau mehrerer Mittelverschlüsse ist ebenfalls möglich.

Dichtung HH0134-04 für Flügelabstand 10 mm



Dichtung HH0134-04



Einbau der Standard-Dichtung HH0134-02 beachten.

	Pos.	Stück	Materialkurztext	Materialnummer		
				weiß	schwarz	mittelbronze
Zubehör		1	Beutel Mittelverschluss HS PORTAL <i>bestehend aus:</i>	701850		
	52	1	Schließer MV HS PORTAL TS			
	53	1	Schließeteil MV TS			
	55	1	Flügeldichtung HH0134-04 für Flügelabstand 10 mm Länge 50 m	PDPB01 10-099010		

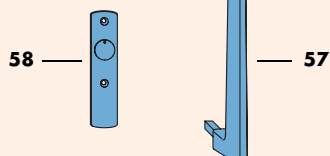
HS-PORTAL 200 Zubehör (III)

Deckrosette Si-line außen, lang



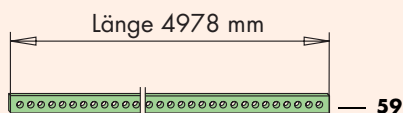
1
56

Anstelle der Griffmuschel Si-line (4) (siehe Seite 2) kann auch die Deckrosette (56) eingesetzt werden.



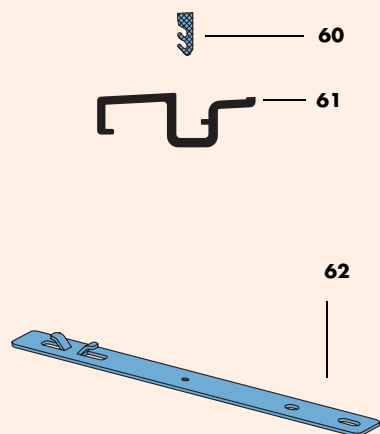
Hebel, abnehmbar

Deckrosette Si-line innen

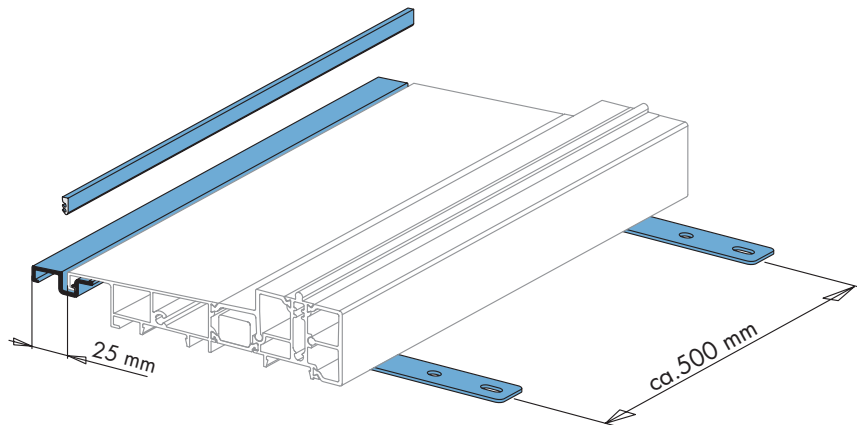


Verbindungsstab Gr. 500

Als Lagerlänge steht der Verbindungsstab Gr. 500 zu Verfügung.

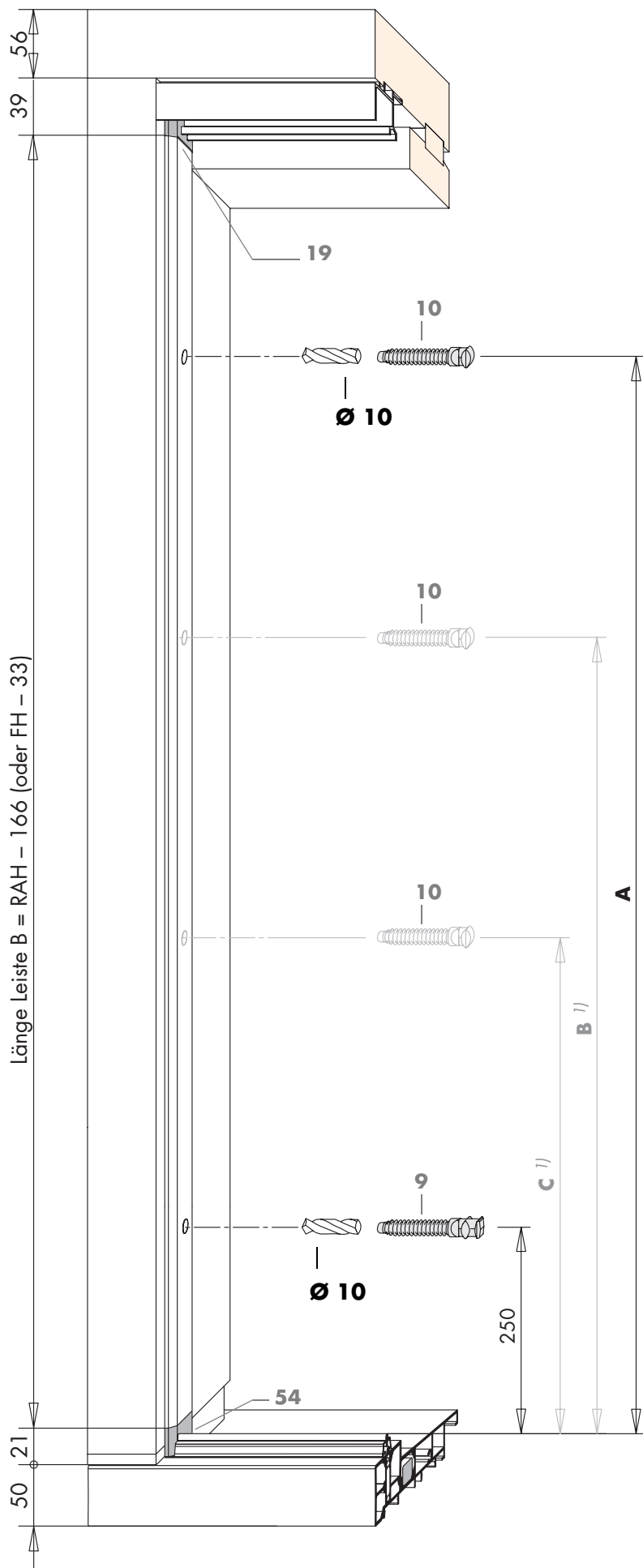


Verbreitungsschiene HH7646 und Maueranker



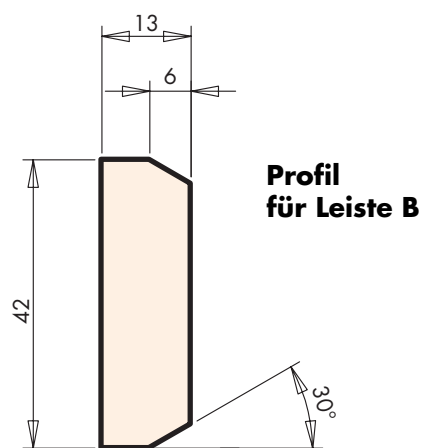
Pos.	Stück	Materialkurztext	Materialnummer					
			weiß	braun	EV 1 silber	EV 2 neusilber	C 33 mittelbronze	
Zubehör	56	1	Deckrosette Si-line außen, lang	881590	881606	881569	881583	881576
	57	1	Hebel, abnehmbar	891735	-	-	-	-
	58	1	Deckrosette Si-line innen	881644	881651	881613	881637	881620
	59	1	Verbindungsstab Gr. 500 Länge 4978	719732				
	60	1	Verbreitungsschiene HH7646 Gr. 500	-	128336	128329	-	-
			Gr. 670	-	128350	128343	-	136829
61	1	Dichtungsprofil HH7633 Länge nach Bedarf	633.7633.5008.A0					
62	1/ldm	Maueranker	PBZB0010-100010					

HS-PORTAL 200 Leiste B in Holzausführung



- A** Einbau der Leiste B in Holzausführung.
- Leiste B ablängen.
 - Leiste B mit Füllstück, unten (54) einsetzen und Leiste B anschrauben.
 - Füllstück, oben (19) je nach Schieberichtung DIN links oder DIN rechts anpassen und einsetzen (siehe auch Seite 15).

- B** Anbringen der Riegelbolzen (9 und 10).
- Körner in Getriebe HS PORTAL 200-PZ (32) einhängen und Schiebeflügel gegen den Rahmen schieben.
 - Bohrungen für Riegelbolzen (9 und 10) werden damit markiert.
 - Bohrungen für Riegelbolzen (9 und 10) mit Bohrer Ø 10 mm, bei Hartholz Ø 11 mm, vorbohren.
 - Riegelbolzen (9 und 10) mit Lehre für Riegelbolzen eindrehen (siehe Seite 5 und Seite 12).



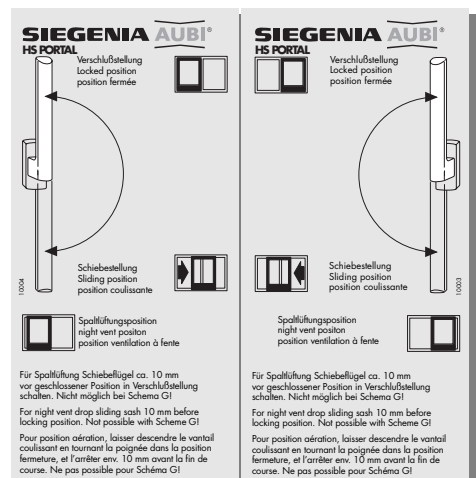
Getriebe	Maß A	Maß B ¹⁾	Maß C ¹⁾
Gr. 170	1000	600	-
Gr. 220	1600	1200	750
Gr. 260	1900	1200	750

1) Auf Wunsch können zwei zusätzliche Riegelbolzen, oben (10) als Mittelverschluß eingesetzt werden. Dazu die vorgesehenen Verriegelungsstellen am Getriebe HS PORTAL 200-PZ (32) öffnen.

Wichtige Hinweise

- Beachten Sie unsere Produktinformation „Schiebebeschläge für Flügel von Fenstertüren und Fenstern“.
- Für den SIEGENIA-AUBI-Beschlag HS-PORTAL 200 müssen die Vorgaben der DIN 68 121 (Holzprofile für Fenster und Fenstertüren) **zu Holzqualität** und **Ausführung** eingehalten werden. Angaben von Einschraubdrehzahlen und -momenten sind bindend.
- Die **Profilquerschnitte** müssen den Angaben der folgenden SIEGENIA-AUBI-Konstruktionszeichnungen entsprechen:

<i>HSde1046</i>	HS-PORTAL mit Führungsschiene HH0130-02	Flügelholzdicke 68 mm bzw.
<i>HSde1048</i>	HS-PORTAL mit Führungsschiene HH0130-02	Flügelholzdicke 66 mm
<i>HSde1050</i>	HS-PORTAL mit Führungsschiene HH0130-01	Flügelholzdicke 56 mm
- Die in dieser Anschlaganleitung beschriebenen Beschlagteile sind galvanisch verzinkt, mit einem speziellen Verfahren nachbehandelt und entsprechen der DIN EN 1670. Sie dürfen nicht in Umgebungen mit aggressiven, korrosionsfördernden Luftinhalten bzw. bei Hölzern mit aggressiven Inhaltsstoffen verwendet werden.
- Stellen Sie den Gesamtbeschlag **nur** aus **SIEGENIA-AUBI-Beschlagteilen** zusammen. Andernfalls können Schäden auftreten, für die wir keine Haftung übernehmen.
- Montieren Sie alle Beschlagteile fachgerecht wie in den Seiten 11 bis 20 beschrieben. **Schrauben nicht überdrehen!**
- Hebe-Schiebe-Elemente dürfen nur **vor** der **Montage** der **Beschlagteile** oberflächenbehandelt werden. Eine nachträgliche Oberflächenbehandlung kann die Funktionstüchtigkeit der Beschlagteile einschränken. In diesem Fall sind wir zu keinerlei Gewährleistung verpflichtet.
- Beachten Sie bei der Verklötzung die Technische Richtlinie Nr. 3 des Glaserhandwerks „Klotzung von Verglasungseinheiten“.
- Verwenden Sie keine säurevernetzenden Dichtstoffe, da diese zur Korrosion der Beschlagteile führen können.
- Halten Sie den Lauffhocker der Laufschiene und alle Falze von Ablagerungen und Verschmutzungen frei - insbesondere von Zement- oder Putzrückständen. Vermeiden Sie direkte Nässeeinwirkung auf den Beschlag und einen Kontakt des Beschlages mit den Reinigungsmitteln.
- Bringen Sie den Bedienungsaufkleber (Schieberichtung DIN links bzw. DIN rechts) gut sichtbar am eingebauten Hebe-Schiebe-Flügel an.
Der Bedienungsaufkleber befindet sich im Grundkarton HS-200 H TS.



Haftungsausschluß

Wir haften nicht für Funktionsstörungen und Beschädigungen der Beschläge sowie der damit ausgestatteten Hebe-Schiebe-Elemente, die auf unzureichende Ausschreibung, Nichtbeachtung dieser Anschlaganleitung oder Gewalteinwirkung auf den Beschlag (z. B. durch nichtbestimmungsgemäßen Gebrauch) zurückzuführen sind.

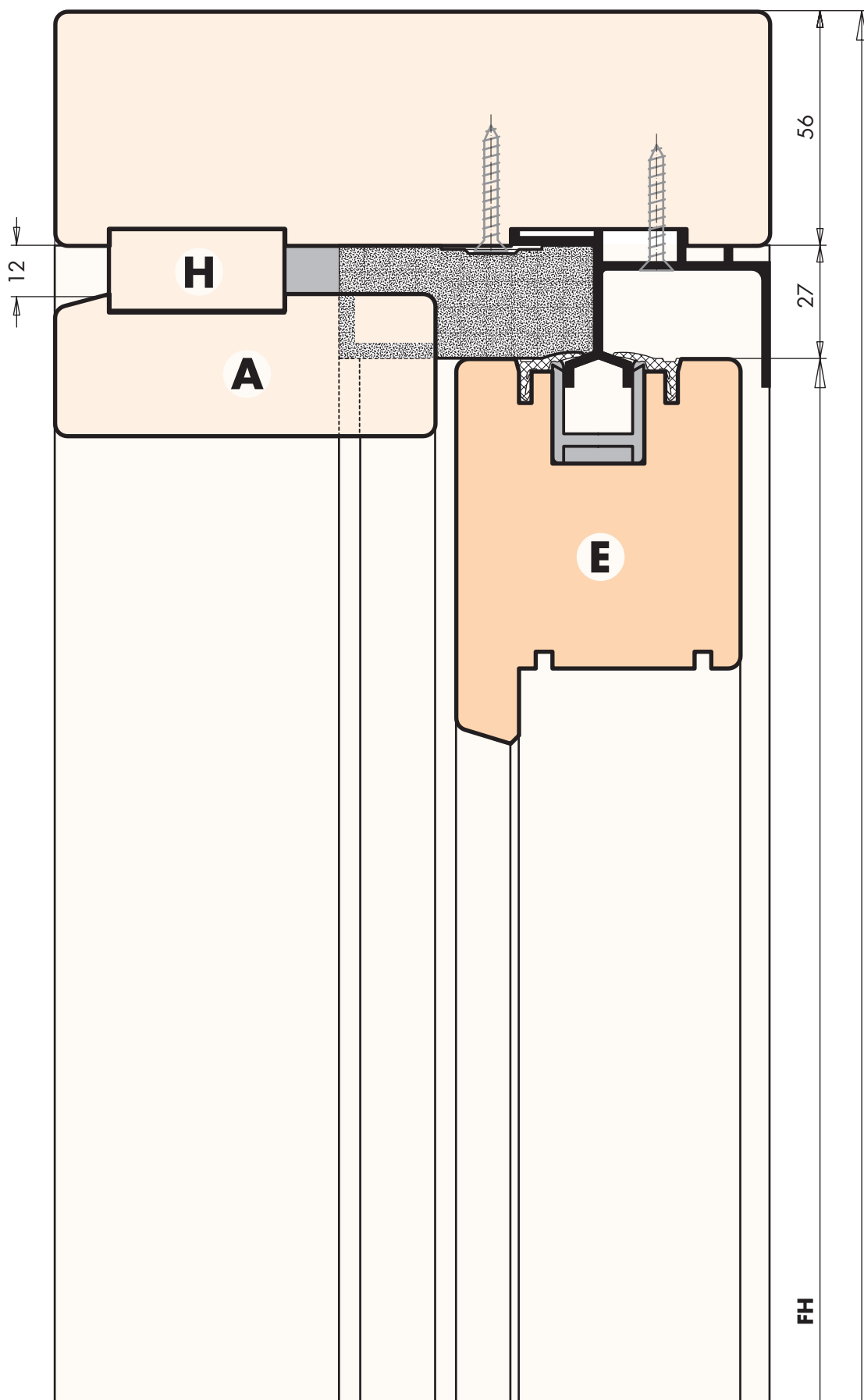
Abkürzungen

In dieser Anschlaganleitung werden folgende Abkürzungen verwendet:

EB Einbohrlehre	HH Hebeschiebe-Holz	RAH Rahmenaußenhöhe
FA Flügelabstand	MV Mittelverschluß	VSU Verschlußseite unten
FB Flügelbreite	OKFF Oberkante Fertig-Fußboden	VPE Verpackungseinheit
FH Flügelhöhe	PZ Profilylinder	
FHD Flügelholzdicke	RAB Rahmenaußenbreite	

HS-PORTAL 200 Vertikalschnitt, oben

Achtung: Abbildungen auf den Seiten 11 - 13 und 16 **nicht** maßstäblich.



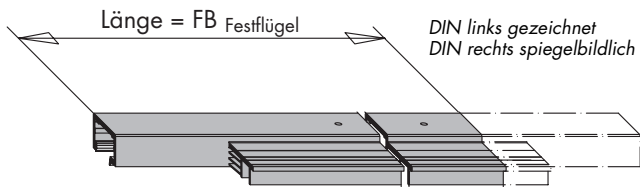


Bild 1

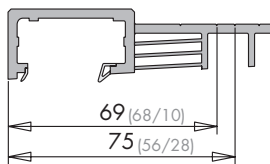


Bild 2

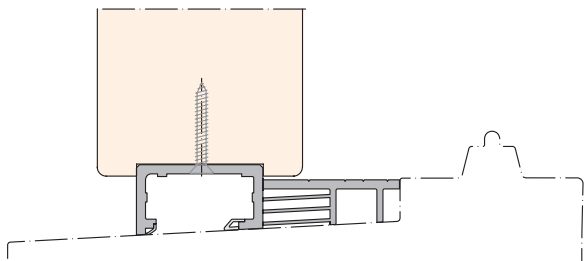


Bild 3

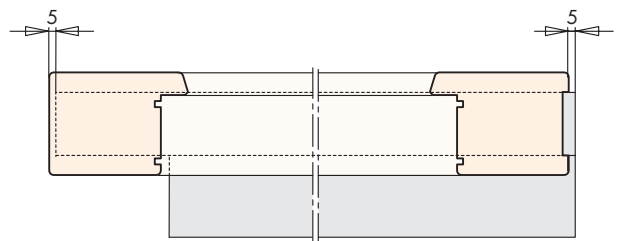


Bild 4

Reihenfolge der Montage

- A** Anschrauben der Aufsatzschiene HH0132-06 (28) an den Festflügel.
- Aufsatzschiene HH0132-06 (28) entsprechend der Schieberichtung DIN links oder DIN rechts ablängen (Bild 1).
 - Bei Flügelholzdicken/Flügelabstand 56/28 oder 68/10 Längssägeschnitt entsprechend **Maßangabe** in (Bild 2) vornehmen.
 - Aufsatzschiene HH0132-06 (28) anschrauben (Bild 3 und 4).

- B** Einbau des Festflügels in den Rahmen (ohne Abbildung).
- Zuerst Leiste H dann Leiste G am Rahmen anschrauben.
 - Festflügel in den Rahmen einsetzen und anschrauben (siehe Seite 11 bis 13 und Seite 16).
 - Abdeckkappe (24) in Aufsatzschiene HH0132-06 (28) eindrücken und versiegeln.

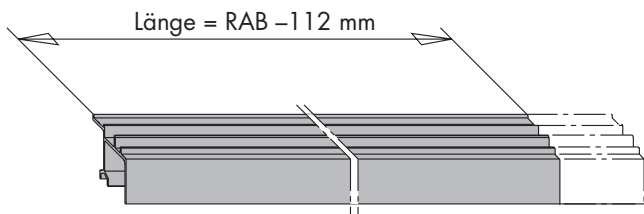


Bild 5

- C** Einbau der Führungsschiene HH0130-01/-02 (29).
- Führungsschiene HH0130-01/-02 (29) ablängen (Bild 5).
 - Führungsschiene HH0130-01/-02 (29) am Rahmen anschrauben (siehe Seite 11).

HS-PORTAL 200 Blendrahmen: Montage der Bauteile (II)

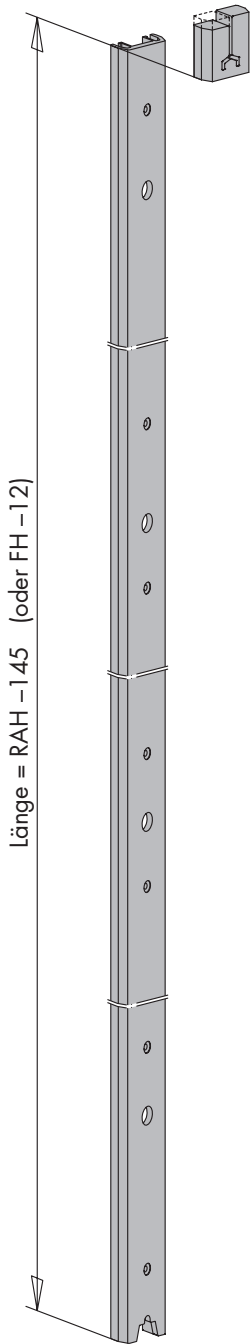


Bild 6

- D** Einbau der Dichtungsschiene B (33).
- Dichtungsschiene B (33) ablängen (Bild 6).
 - Dichtungsschiene B (33) einsetzen und anschrauben.
 - Füllstück, oben (19) je nach Schieberichtung DIN links oder DIN rechts anpassen (Bild 6) und einsetzen.

- E** Einbau der Dichtung, oben (14).
- Dichtung, oben (14) einsetzen.
- Bei Flügelholzdicke 56 mm Dichtung, oben (14) an der vorgesehenen Trennstelle abschneiden (Bild 7).

- F** Einbau der Dichtungsbrücke Gr. 2 (13).
- Dichtungsbrücke Gr. 2 (13) am Rahmen anschrauben.
- Bei Flügelholzdicken/Flügelabstand 56/10, 56/28 oder 68/10 Dichtungsbrücke entsprechend Maß X zuschneiden (Bild 8).

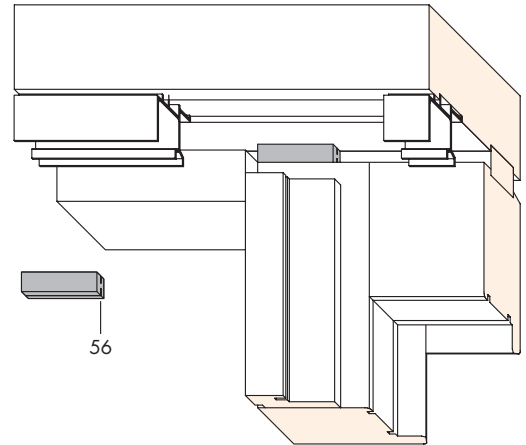
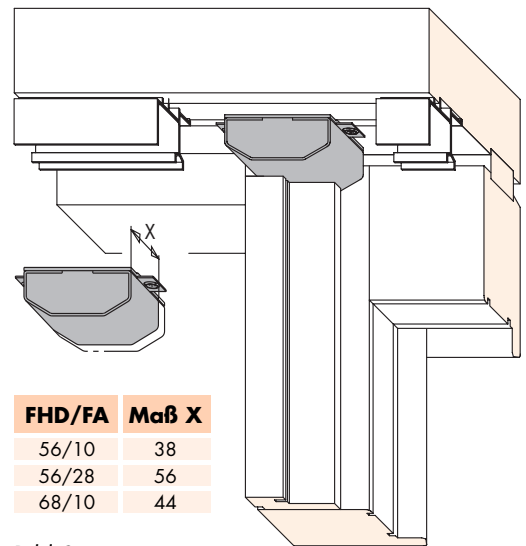


Bild 7



FHD/FA	Maß X
56/10	38
56/28	56
68/10	44

Bild 8

- G** Einbau des Dichtungsblockes (12).
- Bei Flügelholzdicken/Flügelabstand 56/10, 56/28 oder 68/10 Dichtungsblock (12) an den entsprechenden Trennstellen abschneiden (Bild 9).
 - Dichtungsblock (12) einlegen und versiegeln oder einkleben.

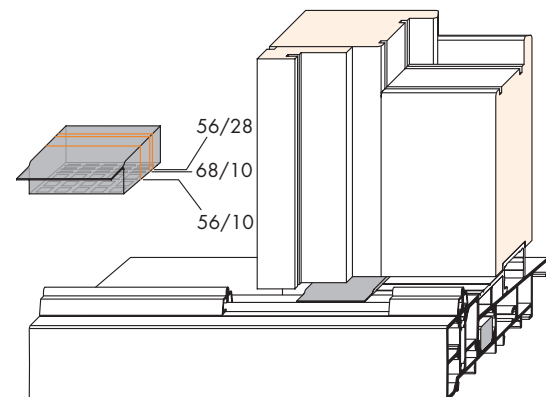
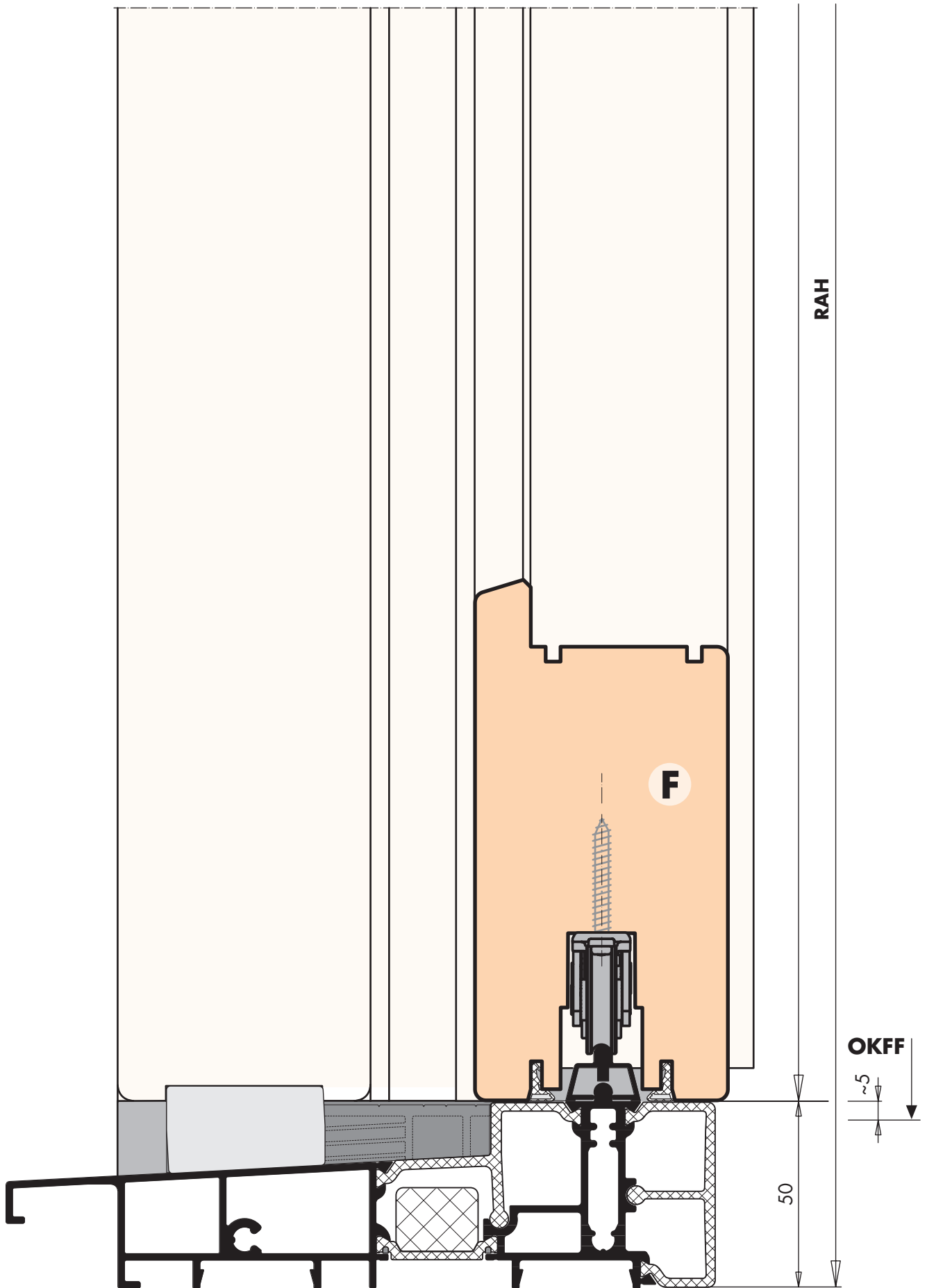


Bild 9



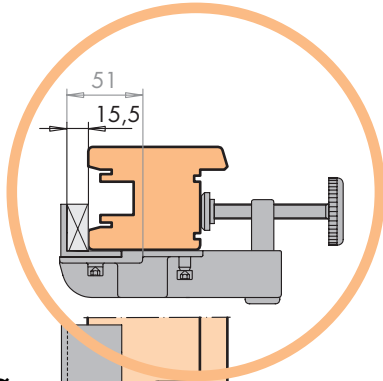
Achtung: Schwellenhöhe 50 mm !



Hinweis: Einbau ohne Laufschiene HH0131-06 (Behindertengerecht nach DIN 18025)
siehe Anschlaganleitung HSde1045 Seite 6

HS-PORTAL 200 Vorbereitung des Flügelrahmens (I)

Sämtliche Maße (in mm) und Angaben für:

Holzelemente gefertigt nach folgenden SIEGENIA-Konstruktionszeichnungen:
 HSde1046 HS-PORTAL mit Führungsschiene HH0130-02 Flügelholzdicke 68 mm
 HSde1048 HS-PORTAL mit Führungsschiene HH0130-02 Flügelholzdicke 66 mm
 HSde1050 HS-PORTAL mit Führungsschiene HH0130-01 Flügelholzdicke 56 mm



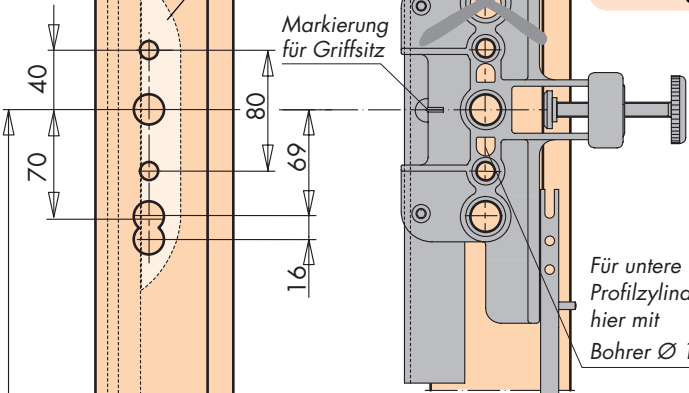
 \varnothing 12 mm
 \varnothing 20 mm mit Holzspiralbohrer
Lehre EB 651-3
 für Getriebe

Hinweis zur Lehre EB 651-3!

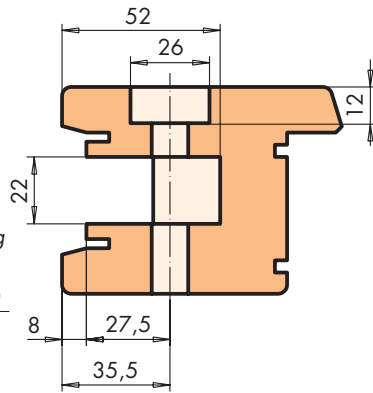
Bauseits ein **Distanzstück 15,5 mm** montieren.
Anschlag an der Stellstange um **12 mm kürzen**.

Fräser- \varnothing :
 \geq 200 mm

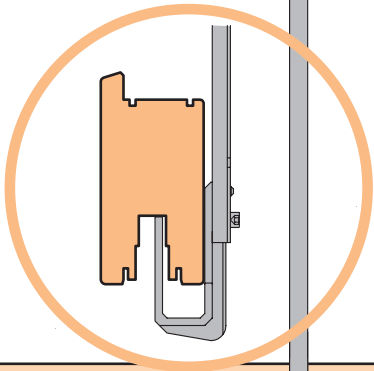
Markierung
für Griffsitz



Getriebeausfräsung



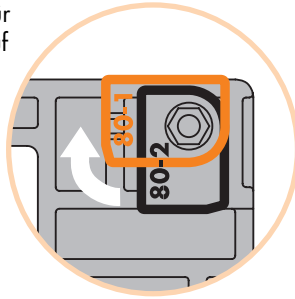
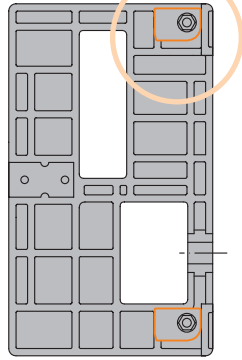
Für untere
 Profilzylinderbohrung
 hier mit
 Bohrer \varnothing 12 fixieren



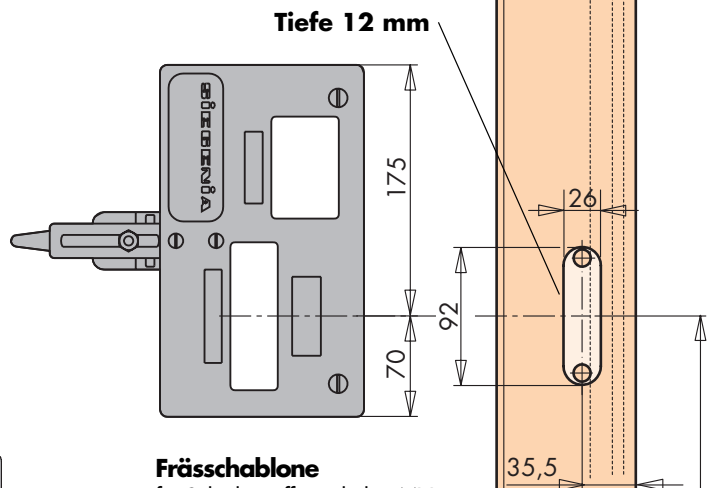
410 Getriebe Gr.170
 1010 Getriebe Gr.220 u. 260

HS-PORTAL 200 Vorbereitung des Flügelrahmens (II)

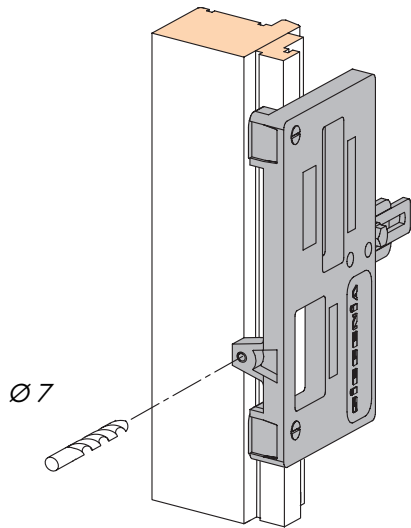
Achtung: Anschläge der Frässhablone für Schiebegriffmuschel und MV auf Beschlagtyp 80-1 einstellen.



Flügel von außen gezeichnet



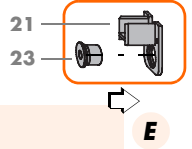
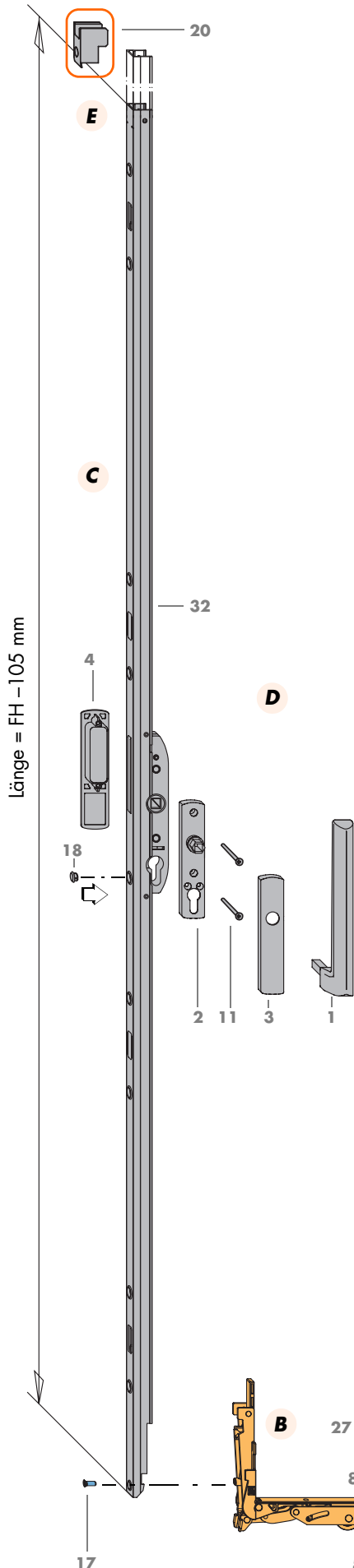
Frässhablone
für Schiebegriffmuschel u. MV
Fräser: $\varnothing 20$ mm
Anlaufring: $\varnothing 27$ mm



Bei Verwendung des Beutel Mittelverschluß, für Schließer Pos. (52) Bohrung $\varnothing 7$ mm vornehmen (siehe auch Seite 7).

410 Getriebe Gr. 170
1010 Getriebe Gr. 220 u. 260

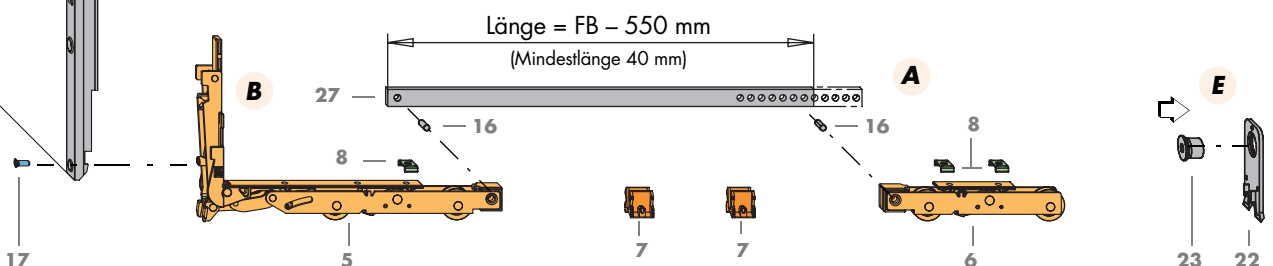
HS-PORTAL 200 Flügelrahmen: Montage der Beschlagteile



Reihenfolge der Montage

- A** Verbinden von Eckumlenkung HS (5) und Laufwagen HS (6).
- Zentrierstücke (8) auf Eckumlenkung HS (5) und Laufwagen HS (6) aufklipsen.
 - Abgelängten Verbindungsstab (27) zuerst in Kupplungsstück der Eckumlenkung HS (5) einsetzen und mit Zylinderkerbstift 6 x 16 (16) verbinden.
 - Verbindungsstab (27) in Kupplungsstück des Laufwagens HS (6) einstecken und ebenfalls mit Zylinderkerbstift 6 x 16 (16) verbinden.
- B** Einsetzen der kompletten Laufwareneinheit in den Flügel.
- Eckumlenkung HS (5) und Laufwagen HS (6) anschrauben.
- C** Einbau des Getriebes (32).
- Abgelängtes Getriebe (32) in Verschlussstellung schalten (Hebel nach oben).
 - Getriebe (32) in den Flügel einsetzen und mit Eckumlenkung HS (5) kuppeln.
 - Getriebe (32) unten mit Senkschraube M5 x 13 (17) befestigen. Übrige Schrauben siehe Seite 13.
 - Nicht benötigte Schrauböffnung, zur Befestigung des Profilzylinders, mit Verschlusskappe (18) verschließen.
- D** Befestigung von Hebel (1) und Schiebegriffmuschel (4):
- Rosette (2) und Schiebegriffmuschel (4) mit Senkschraube M5 x 75 (11) verbinden.
 - Abdeckkappe (3) aufklipsen.
 - Hebel (1) aufstecken und mit Innensechskantschraube (SW 3) sichern.
- E** Befestigung der hinteren Anschläge und Führungen oben.
- Anschlag (23) jeweils in Abdeckplatte, unten hinten (22) und Führung, oben hinten (21) eindrücken.
 - Abdeckplatte, unten hinten (22) am Flügel anschrauben.
 - **Nach Einsetzen** des Schiebeflügels in den Blendrahmen Führung, oben vorne (20) und Führung, oben hinten (21) anschrauben.
- F** Anbringen der Dichtungen (ohne Abbildung).
- Dichtungen (15) und (26) zuschneiden und eindrücken. Siehe Seite 11 bis 13 und 16.

Hinweis: Befestigungsschrauben siehe Seite 13.



HS-PORTAL 200 Blendrahmen: Montage der Bauteile (III) und Einsetzen des Schiebeflügels

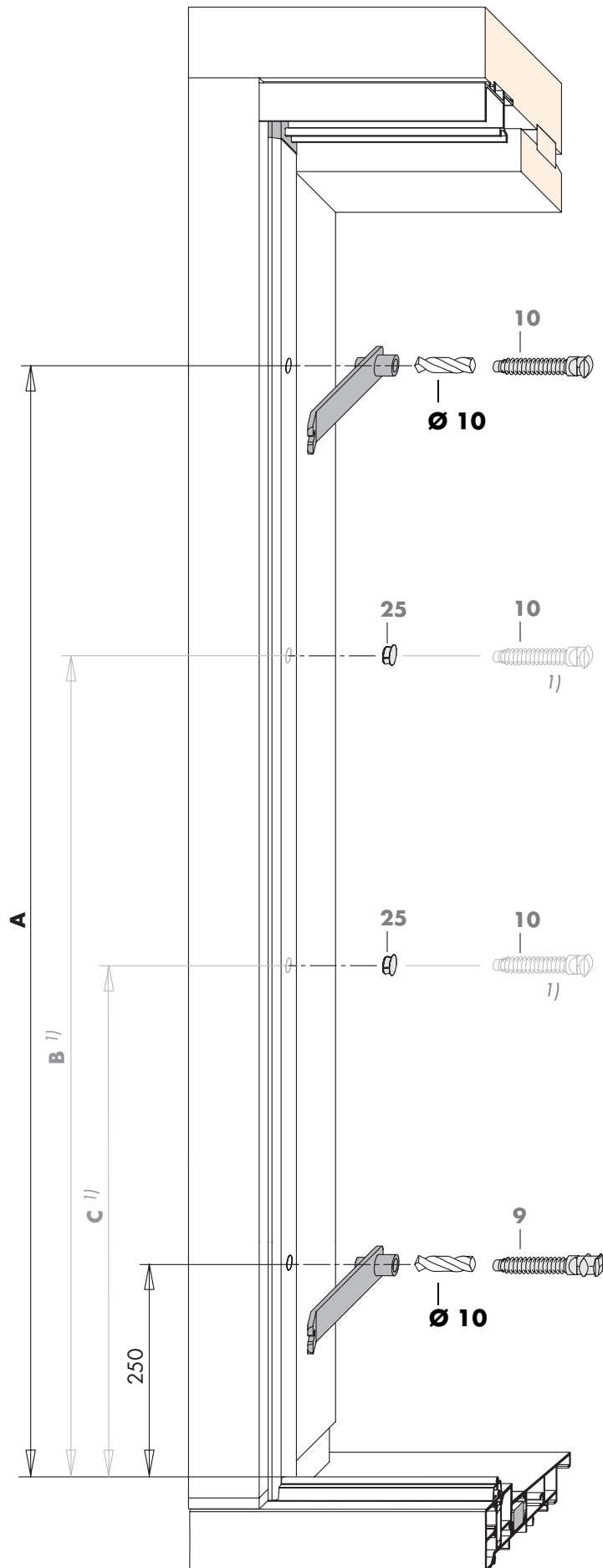


Bild 10

- G** Anbringen der Riegelbolzen (9 und 10).
- Löcher für Riegelbolzen (9 und 10) mit Bohrer $\varnothing 10$ mm vorbohren. Dazu Lehre für Riegelbolzen verwenden (Bild 10).
 - Riegelbolzen (9 und 10) mit Lehre für Riegelbolzen eindrehen (siehe auch Seite 12).
 - Verschlusskappen (25) in nicht verwendete Riegelbolzen Öffnungen eindrücken. (Bild 10).

Alle Maße in mm

Getriebe	Maß A	Maß B ¹⁾	Maß C ¹⁾
Gr. 170	1000	600	–
Gr. 220	1600	1200	750
Gr. 260	1900	1200	750

- 1) Auf Wunsch können zwei zusätzliche Riegelbolzen, oben (10) als Mittelverschluß eingesetzt werden. Dazu die vorgesehenen Verriegelungsstellen am Getriebe HS PORTAL 200-PZ (32) öffnen.

Einsetzen des Schiebeflügels

- A** Schiebeflügel von unten in Führungsschiene heben und auf Laufschiene absetzen.
- B** Führung, oben hinten (21) mit eingedrücktem Anschlag (23) und Führung, oben vorne (20) einsetzen und anschrauben (siehe Seite 19).

Regulierungsmöglichkeiten

- Falls erforderlich, kann durch Drehen der Riegelbolzen (9 und 10) der senkrechte Dichtungsdruck reguliert werden.