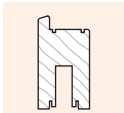
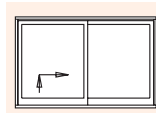


# HS-PORTAL 150

Hebe-Schiebe-Türbeschlag für Holzelemente  
mit Führungsschiene KH0130-01



## ... mit den entscheidenden Vorteilen:

- montagefixierte Laufwagen und Getriebe
- mit integrierter Spaltlüftung
- Aufsatzschiene mit integrierter Wärmedämmung
- aufrastbare Laufschiene, jederzeit auswechselbar
- leichte Bedienung

## Anwendungsbereich Schema A

Flügelbreite	(mm)	650 bis 2485
Flügelhöhe (Schiebeflügel)	(mm)	1190 bis 2690
Rahmenaußenbreite	(mm)	1330 bis 5000
Rahmenaußenhöhe	(mm)	1325 bis 2825
Flügelgewicht	(kg)	<b>max. 150</b>
Dornmaß (Getriebe)	(mm)	25
Flügelholzdicke	(mm)	56, 66 oder 68
Flügelabstand	(mm)	10 <sup>1)</sup> oder 28 (bzw. 30 nur bei FHD 66)
Griffsitz (Fenster: FH 1190 -1790)	(mm)	Standard 410 (alternativ 510 oder 810) <sup>2)</sup>
Griffsitz (Tür: FH 1790 -2690)	(mm)	Standard 1010 (alternativ 810, 910 oder 1110) <sup>2)</sup>

1) nur bei Flügelholzdicke 66 und 68 mm  
2) durch versetzbare Schloßkästen möglich

Für den SIEGENIA-Beschlag HS-PORTAL 150 müssen die Vorgaben der DIN 68 121 (Holzprofile für Fenster und Fenstertüren) zu Holzqualität und Ausführung eingehalten werden.

Die **Profilquerschnitte** müssen den Angaben der folgenden SIEGENIA-Konstruktionszeichnungen entsprechen:

<i>HSde1007</i>	HS-PORTAL mit Führungsschiene KH0130-01 Flügelholzdicke <b>68</b> mm bzw.
<i>HSde1019</i>	HS-PORTAL mit Führungsschiene KH0130-01 Flügelholzdicke <b>66</b> mm
<i>HSde1008</i>	HS-PORTAL mit Führungsschiene KH0130-01 Flügelholzdicke <b>56</b> mm

Einbau der Rahmeneckverbindung HH7642-04 siehe Anschlagnleitung:  
*HSde1004* HS-/HSK-PORTAL Bodenschwelle HH7642-04  
und dazugehörige Rahmeneckverbindung

## Inhaltsverzeichnis

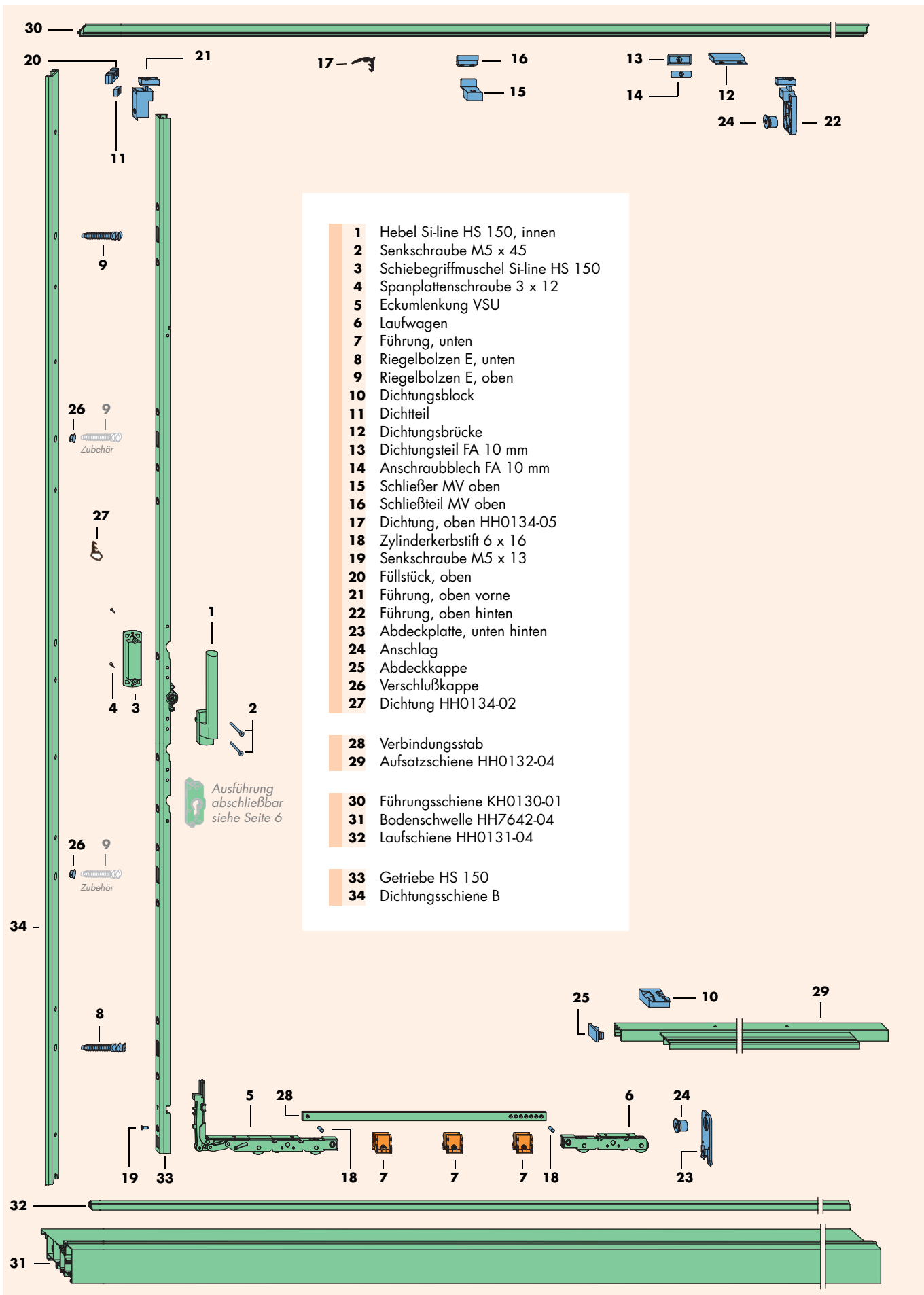
Anwendungsbereich Schema A.....	Seite 1	Vertikalschnitt, oben .....	Seite 11
Beschlagteile.....	Seite 2	Horizontalschnitt (I).....	Seite 12
Beschlagliste (I) .....	Seite 3	Horizontalschnitt (II).....	Seite 13
Beschlagliste (II) .....	Seite 4	Blendrahmen: Montage der Bauteile (I) .....	Seite 14
Anschlaghilfen .....	Seite 5	Blendrahmen: Montage der Bauteile (II) .....	Seite 15
Ausführungsvarianten und Zubehör (I) .....	Seite 6	Vertikalschnitt, unten .....	Seite 16
Zubehör (II).....	Seite 7	Vorbereitung des Flügelrahmens (I).....	Seite 17
Zubehör (III).....	Seite 8	Vorbereitung des Flügelrahmens (II).....	Seite 18
Leiste B in Holz Ausführung .....	Seite 9	Flügelrahmen: Montage der Beschlagteile.....	Seite 19
Wichtige Hinweise, Abkürzungen.....	Seite 10	Einsetzen des Schiebeflügels.....	Seite 20

Anschlagnleitung  
HSde1034

gedruckt auf chlorfrei gebleichtem Papier

HSde1031\_3\_01.03/1

# HS-PORTAL 150 Beschlagteile



# HS-PORTAL 150 *Beschlagliste (I)*

Pos.	Stück	Bezeichnung	Bestell-Nr.		
			weiß	schwarz	mittelbrunze
	<b>1</b>	<b>Btl. Hebel Si-line HS 150, innen</b> <i>bestehend aus:</i>	<i>siehe Hebelauswahl auf Seite 4 unten</i>		
1	1	Hebel Si-line HS 150, innen			
2	2	Senkschraube M5 x 45	863329		
	<b>1</b>	<b>Btl. Schiebegriffmuschel Si-line HS 150</b> <i>bestehend aus:</i>	<i>siehe Hebelauswahl auf Seite 4 unten</i>		
3	1	Schiebegriffmuschel Si-line HS 150 kurz			
4	2	Spanplattenschraube 3 x 12			
	<b>1</b>	<b>Grundkarton HS 150-H</b> <i>bestehend aus:</i>	<b>281031</b>		
5	1	Eckumlenkung VSU HS 150	719992		
6	1	Laufwagen HS 150	720011		
7	3	Führung, unten 80-1	833452		
	<b>1</b>	<b>Zusatzkarton HS-H KH0130-01</b> <i>bestehend aus:</i>	<b>236536</b>	<b>236543</b>	<b>236550</b>
8	1	Riegelbolzen E, unten	719169		
9	1	Riegelbolzen E, oben	719152		
10	1	Senkschraube M5 x 75	823095		
	1	Dichtungsblock	844984		
11	1	Dichtteil oben HSK	838037		
12	1	Dichtungsbrücke FA 28 mm	821343		
13	1	Dichtungsteil FA 10 mm	821329		
14	1	Anschraubblech FA 10 mm	841600		
15	1	Schließer MV oben	821497		
16	1	Schließteil MV oben	821503		
17	1	Dichtung, oben HH0134-05 Länge 3,4 m	236666		
	1	Beutel Kleinteile HS/HSK-250:			
18	2	Zylinderkerbstift 6 x 16	823132		
19	1	Senkschraube M5 x 13	800850		
	1)	Verschlußkappe grau	819708		
	1)	Verschlußkappe braun	819869		
	1	Btl. HS-H KH0130-01:			
20	1	Füllstück, oben	844991	845004	845332
21	1	Führung, oben vorne	832875	832882	wie schwarz
22	1	Führung, oben hinten	832899	832905	832912
23	1	Abdeckplatte, unten hinten	843154	843161	843147
24	2	Anschlag	843116	843123	845295
25	1	Abdeckkappe	843277	843284	wie schwarz
26	3	Verschlußkappe für Dichtungsschiene B (34)	843567	843574	wie schwarz
<b>27</b>	<b>1</b>	<b>Dichtung HH0134-02</b> Länge 17,5 m	<b>112977</b>		
abh. von FB	<b>28</b>	<b>Verbindungsstab</b>	<i>Größe</i>	<i>Länge (in mm)</i>	<i>FB (in mm)</i>
			150	898	650 bis 1350
			200	1398	1351 bis 1850
			250	1898	1851 bis 2350
			335	2748	2351 bis 2485
					<b>719282</b>
					<b>719480</b>
					<b>719497</b>
					<b>719725</b>
	<b>29</b>	<b>Aufsatzschiene HH0132-04</b>	150	1500	650 bis 1500
			200	2000	1501 bis 2000
			250	2500	2001 bis 2485
			<b>842966</b>	<b>842973</b>	
			<b>843000</b>	<b>843017</b>	
			<b>843048</b>	<b>843055</b>	2)

1) Tatsächlicher Bedarf; Lieferumfang umfaßt weitere Teile.

2) Aufsatzschiene HH0132-04 in schwarz einsetzen.

# HS-PORTAL 150 Beschlagliste (I)

Pos.	Stück	Bezeichnung	Bestell-Nr.						
			EV 1 silber	C 34 dunkel- bronze	C 33 mittel- bronze				
abhängig von RAB	30	<b>Führungsschiene KH0130-01 für FHD 56 mm und 68 mm</b>	Größe	Länge (in mm)	RAB (in mm)				
			300	2900	1330 bis 3000	<b>130865</b>	<b>130872</b>	<b>155202</b>	
			350	3400	3001 bis 3500	<b>130889</b>	<b>130896</b>	<b>155219</b>	
			400	3900	3501 bis 4000	<b>130902</b>	<b>130919</b>	<b>155226</b>	
			450	4400	4001 bis 4500	<b>130926</b>	<b>130933</b>	<b>155233</b>	
			500	4900	4501 bis 5000	<b>130940</b>	<b>130957</b>	<b>155240</b>	
		1	<b>Btl. Bodenschwelle HH7642-04</b>	Größe	Länge (in mm)	RAB (in mm)			
				300		1330 bis 3000	<b>235126</b>	<b>235140</b>	<b>235133</b>
				350		3001 bis 3500	<b>235157</b>	<b>235171</b>	<b>235164</b>
				400		3501 bis 4000	<b>235188</b>	<b>235201</b>	<b>235195</b>
				450		4001 bis 4500	<b>235218</b>	<b>235232</b>	<b>235225</b>
			500		4501 bis 5000	<b>235249</b>	<b>235263</b>	<b>235256</b>	
	31	1	Bodenschwelle HH7642-04	300	3000		843291	843314	843307
				350	3500		843321	843345	843338
				400	4000		843352	843376	843369
450				4500		843383	843406	843390	
500				5000		843413	843437	843420	
32	1	Laufschiene HH0131-04	300	3005		842751	842775	842768	
			350	3505		842782	842805	842799	
			400	4005		842812	842836	842829	
			450	4505		842843	842867	842850	
			500	5005		842874	842898	842881	

Pos.	Stück	Bezeichnung	Bestell-Nr.					
			EV 1 silber	EV 2 neusilber	weiß	braun	C 33 mittelbronze	
abhängig von FH	33	<b>Getriebe HS 150</b>	Größe	FH (in mm)	Griffsitz (in mm)			
			170	1190 bis 1790	410	<b>873519</b>	<b>873526</b>	
			200	1791 bis 2215	1010	<b>873533</b>	<b>873540</b>	1)
			230	2090 bis 2390	1010	<b>873557</b>	<b>873564</b>	
			260	2391 bis 2690	1010	<b>873571</b>	<b>873588</b>	
34	1	<b>Dichtungsschiene B</b>	Größe	FH (in mm)		weiß <sup>2)</sup>	schwarz	
			230	1190 bis 2390		<b>843512</b>	<b>843529</b>	3)
			260	2390 bis 2690		<b>843536</b>	<b>843543</b>	

1) Getriebe HS 150 im Farbton EV 1 oder C 34 einsetzen.

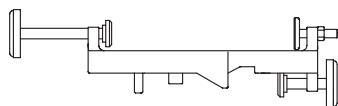
2) oder schwarz einsetzen.

3) Dichtungsschiene B im Farbton schwarz einsetzen.  
Alternativ: Leiste B in Holzausführung (siehe Seite 9).

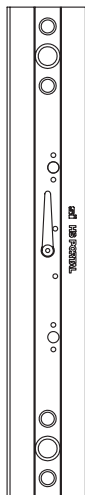
## Hebelauswahl

Pos.	Stück	Bezeichnung	Bestell-Nr.				
			EV 1 silber	EV 2 neusilber	weiß	braun	C 33 mittelbronze
1	1	<b>Hebel Si-line HS 150, innen</b> bestehend aus:	<b>861479</b>	<b>861486</b>	<b>861493</b>	<b>861509</b>	<b>861516</b>
	2	Hebel Si-line HS 150, innen Senkschraube M5 x 45			863329		
3	1	<b>Btl. Schiebegriffmuschel HS 150</b> bestehend aus:	Si-silber	Si-neusilber			
			<b>873922</b>	<b>873939</b>	<b>873946</b>	<b>873953</b>	Si-m'bronze
							<b>873960</b>
4	2	Spanplattenschraube 3 x 12					

## HS-PORTAL 150 Anschlaghilfen



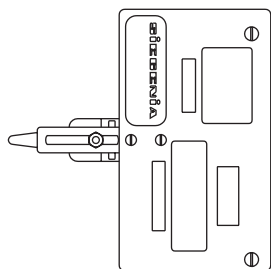
Bezeichnung	Werkzeug	Bestell-Nr.
<b>Lehre EB 633-1/04</b> für Rahmeneckverbindung HH 7642-04	Bohrer: Ø 6,5 mm	155059



<b>Bohrlehre HS 150 PZ-25</b> für Bohrungen Rosetten PZ	Bohrer: Ø 12 mm Ø 20 mm	157381
---	----------------------------	--------



<b>Lehre</b> zum Eindrehen und Vorbohren der Riegelbolzen	Bohrer: Ø 10 mm	155066
---	-----------------	--------



<b>Frässhablone</b> für Schiebegriffmuschel und Mittelverschluß	Fräser: Ø 20 mm Anlaufing: Ø 27 mm Bohrer: Ø 7 mm	141373
---	---	--------

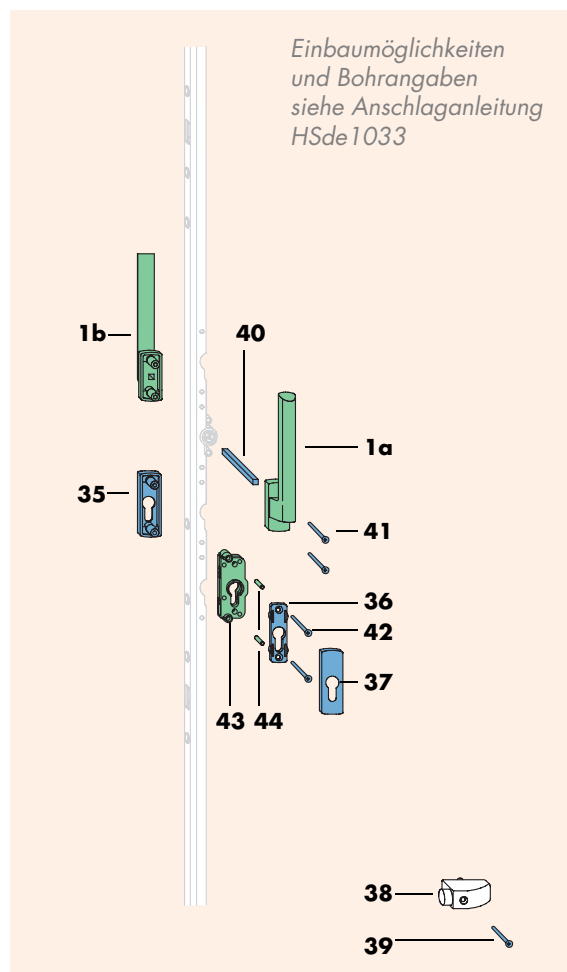
Bei Verwendung der Leiste B in Holz Ausführung zusätzlich:



<b>Körner</b> für Riegelbolzen, zum Ankören der Leiste B		141519
--	--	--------

# HS-PORTAL 150 Ausführungsvarianten und Zubehör (I)

## Zubehör HS 150 PZ i. u. a.

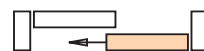
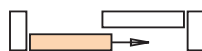


DIN links

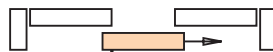
oder

DIN rechts

Schema A



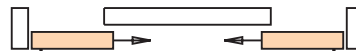
Schema G



Schema C



Schema K

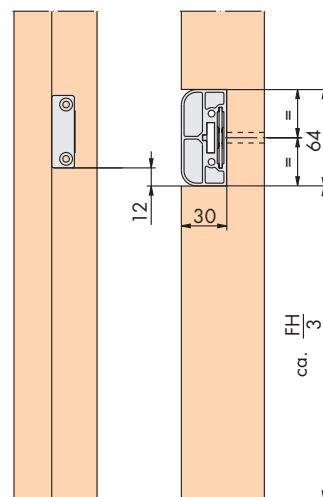
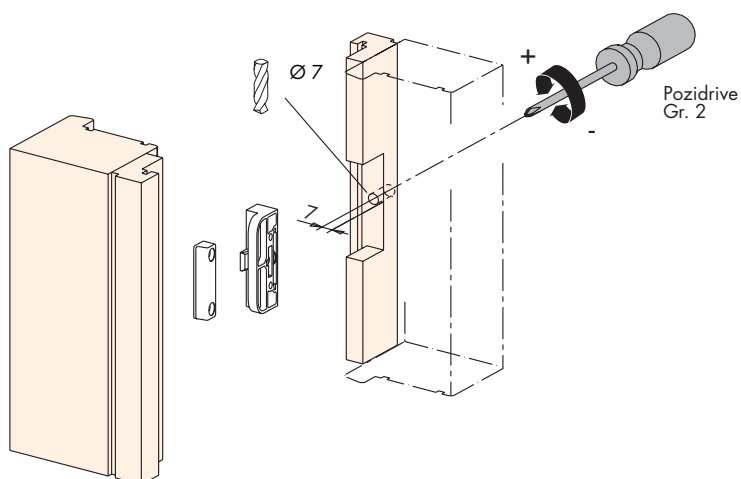


Für die Ausführung mit Hebel innen und außen abschließbar werden die Bauteile der Beschlagliste auf den Seiten 3 und 4 benötigt. Statt der Bauteile Pos. 1, 2 und 3 auf Seite 3 nachstehend aufgeführte Bauteile verwenden.

Pos.	Stück	Bezeichnung	Bestell-Nr.					
			EV 1 silber	EV 2 neusilber	weiß	schwarz	braun	C 33 m.-bronze
	<b>1</b>	<b>Karton Hebel Si-line HS 150 PZ innen und außen abschließbar</b> <i>bestehend aus:</i>	<b>261071</b>	<b>261088</b>	<b>261095</b>	-	<b>261101</b>	<b>261118</b>
1a	1	Hebel Si-line HS 150 innen 0/0 - 12/8 ohne Vierkant	874202	874219	874226	-	874233	874240
1b	1	Hebel Si-line PSK außen flach 0/0 - 12/8	874257	874264	874271	-	874288	874295
35	1	Rosette Si-line PZ außen	870679	870709	870723	-	870730	874301
	1	Btl. Abdeckkappe Si-line PZ	871447	871478	871492	-	871508	871515
36	1	Rosette Si-line PZ innen						
37	1	Abdeckkappe Si-line PZ innen						
	<b>1</b>	<b>Btl. Anschlagbock</b> <i>bestehend aus:</i>	grau	braun	weiß	schwarz	braun	mittelbronze
38	1	Anschlagbock	<b>860649</b>	<b>821244</b>	<b>821237</b>	<b>831922</b>	<b>821244</b>	<b>827901</b>
39	1	Spanplattenschraube 4,5 x 70						
	<b>1</b>	<b>Zubehör FAV. TL/PZ innen und außen abschließbar</b> <i>bestehend aus:</i>			<b>257982</b>			
		Profildicke 55 - 64 mm			<b>257975</b>			
		Profildicke 65 - 74 mm						
40	1	Vierkantbolzen 7 mm 115 mm lang 125 mm lang			800256 800263			
41	2	Senkschraube M5 x .. 65 mm lang 75 mm lang			801055 823095			
42	2	Senkschraube M5 x .. 60 mm lang 70 mm lang			800454 800461			
	<b>1</b>	<b>Btl. Profilzylinderschloß</b> <i>bestehend aus:</i>			<b>874158</b>			
43	1	Profilzylinderschloß 25 mm						
44	2	Spiral-Spannstift 5 x 22 DIN 7343						

## HS-PORTAL 150 Zubehör (II)

### Verstellbarer Mittelverschluß

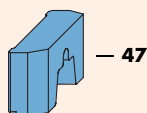


Der Einbau mehrerer Mittelverschlüsse ist ebenfalls möglich.



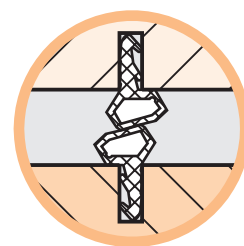
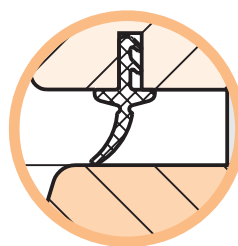
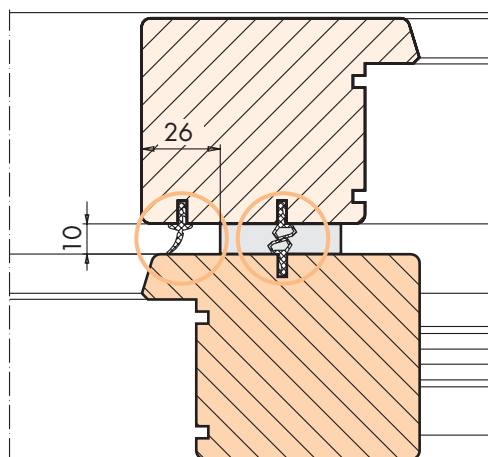
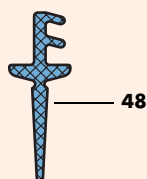
46 45

### Füllstück, unten



zum Einbau der Leiste B in Holz Ausführung anstelle der Dichtungsschiene B (34).

### Dichtung HH0134-04 für Flügelabstand 10 mm (nur mit Flügelholzdicke 66 und 68 mm)

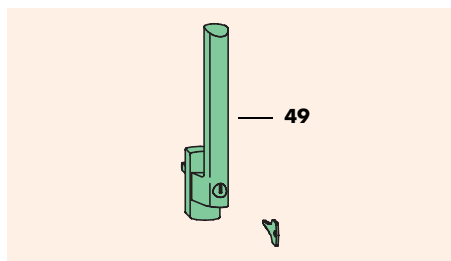


Dichtung HH0134-04

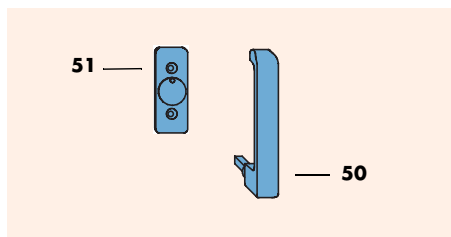
Einbaulage der Standard-Dichtung HH0134-02 beachten.

	Pos.	Stück	Bezeichnung	Bestell-Nr.		
				weiß	schwarz	mittelbrunze
Zubehör		1	<b>Btl. Mittelverschluß</b> <i>bestehend aus:</i>		<b>824047</b>	
	45	1	Schließer MV		821473	
	46	1	Schließeteil MV		821480	
	<b>47</b>	1	<b>Füllstück, unten</b>	-	<b>821381</b>	<b>845509</b>
	<b>48</b>	1	<b>Flügelichtung HH0134-04</b> <i>für Flügelabstand 10 mm Länge 2,7 m Länge 50 m</i>		<b>127100</b>	<b>127148</b>

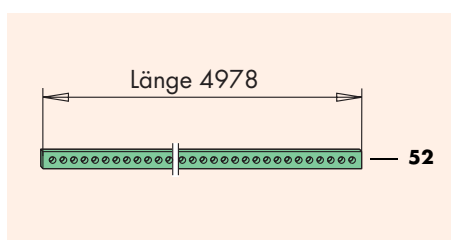
## HS-PORTAL 150 Zubehör (III)



Hebel Si-line HS 150 innen abschließbar  
mit Schließung 2W 145

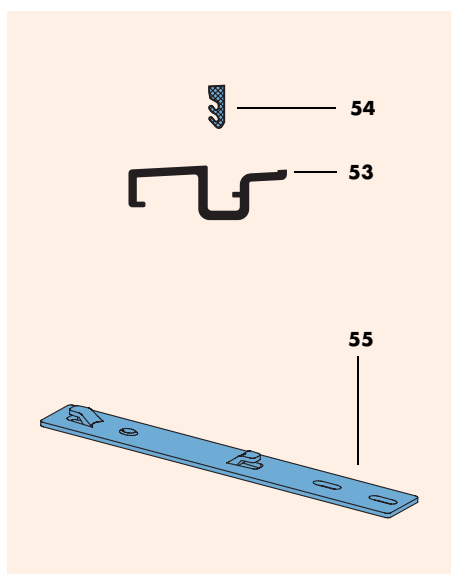


Hebel, abnehmbar

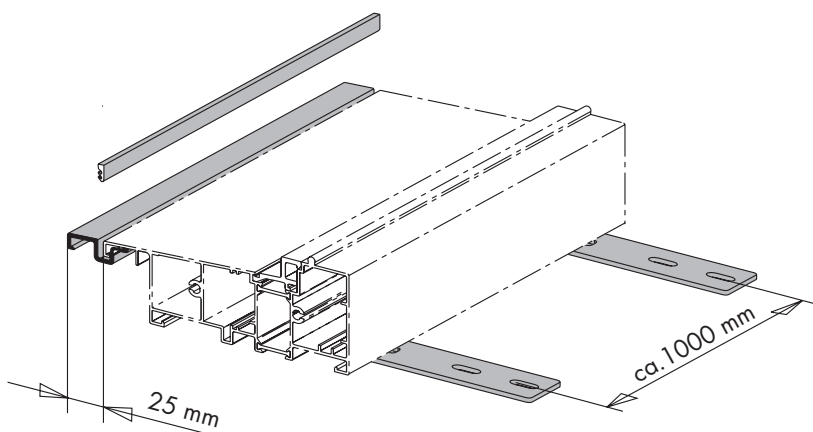


Verbindungsstab Gr. 500

Als Lagerlänge steht der Verbindungsstab Gr. 500 zu Verfügung.



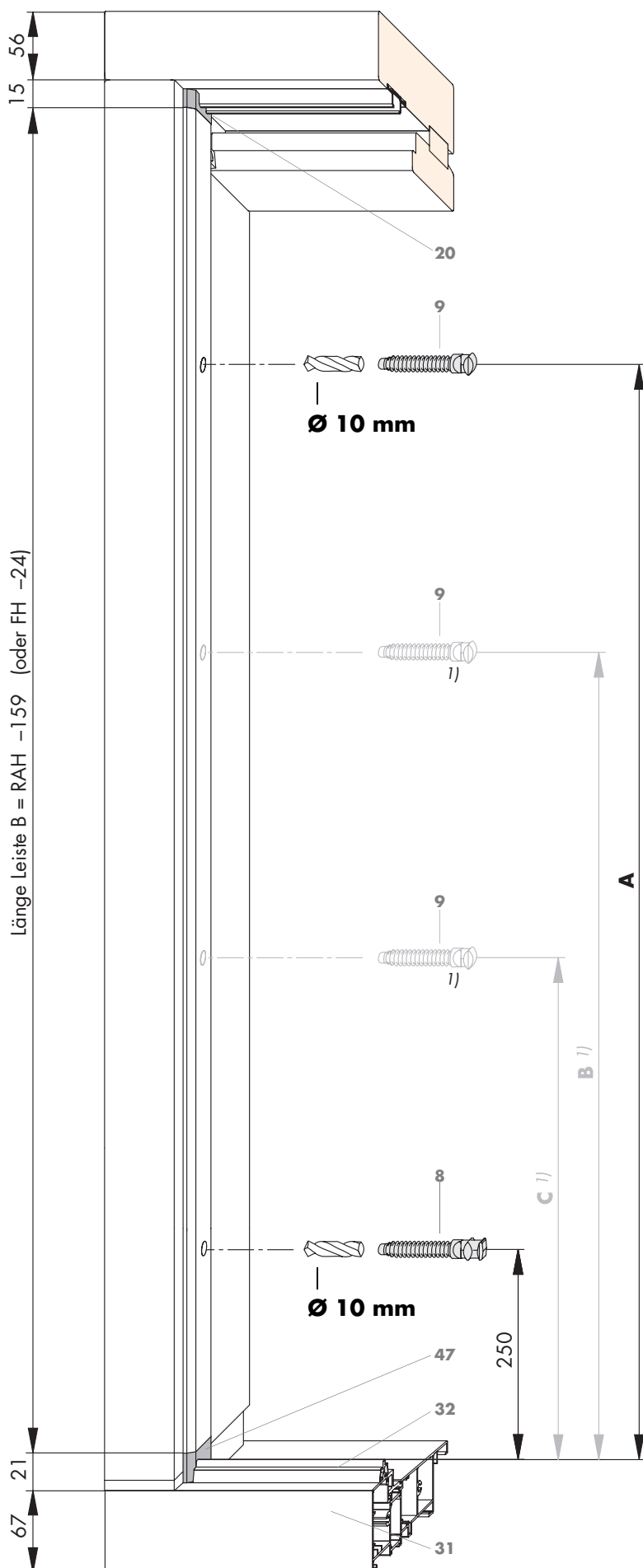
Verbreiterungsschiene HH7646 und Maueranker  
für Bodenschwelle HH7642-04



Pos.	Stück	Bezeichnung	Bestell-Nr.					
			EV 1 silber	EV 2 neusilber	weiß	schwarz	braun	C 33 mittel- bronze
Zubehör	1	<b>Btl. Hebel Si-line HS 150 innen abschließb.</b>	<b>861523</b>	<b>861530</b>	<b>861547</b>	-	<b>861554</b>	<b>861561</b>
	49	bestehend aus:						
	1	Hebel Si-line HS 150 innen abschließb. mit Schließung 2W 145						
	1	Schlüssel 2W 145						
	2	Senkschraube M5 x 45						
	50	Hebel, abnehmbar	<b>800249</b>	-	-	-	-	-
	51	Rosette PSK-PORTAL	-	-	<b>800362</b>	-	<b>800379</b>	<b>855553</b>
	52	Verbindungsstab Gr. 500 Länge 4978						<b>828441</b>
	53	Verbreiterungsschiene HH7646 Gr. 500	<b>128329</b>	-	-	-	<b>128336</b>	-
		Gr. 670	<b>128343</b>	-	-	-	<b>128350</b>	<b>136829</b>
54	Dichtungsprofil HH7633 Länge nach Bedarf						<b>633.7633.5.008.A0</b>	
55	Maueranker						<b>844977</b>	

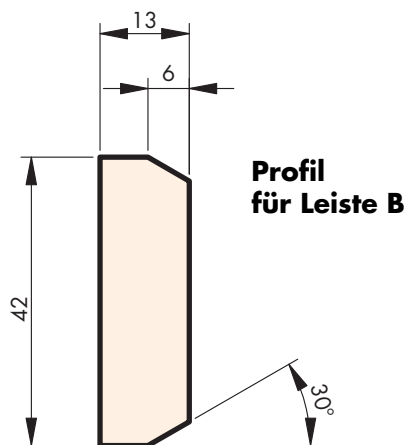


## HS-PORTAL 150 Leiste B in Holzausführung



- A** Einbau einer Leiste B in Holzausführung:
- Leiste B ablängen.
  - Leiste B mit Füllstück, unten (47) einsetzen und Leiste B anschrauben.
  - Füllstück, oben (20) einsetzen.

- B** Anbringen der Riegelbolzen (8 und 9):
- Bohrungen für Riegelbolzen (8 und 9) mit Körner markieren.
  - Bohrungen für Riegelbolzen (8 und 9) mit Bohrer Ø 10 mm vorbohren.
  - Riegelbolzen (8 und 9) mit Lehre für Riegelbolzen eindrehen (siehe Seite 5 und Seite 12).

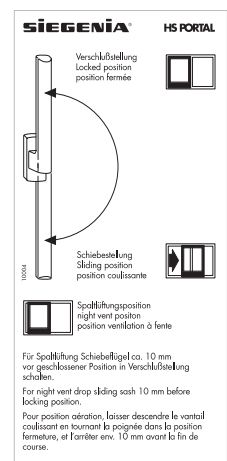
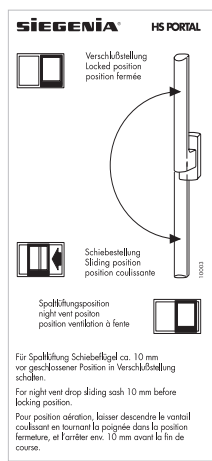


Getriebe	Maß A	Maß B <sup>1)</sup>	Maß C <sup>1)</sup>
Gr. 170	1000	600	-
Gr. 200	1600	1200	650
Gr. 230	1900	1200	650
Gr. 260	2200	1200	650

1) Auf Wunsch können zwei zusätzliche Riegelbolzen, oben (9) als Mittelverschluß eingesetzt werden. Dazu die vorgesehenen Verriegelungsstellen am Getriebe HS 150 (33) öffnen.

## Wichtige Hinweise

- Für den SIEGENIA-Beschlag HS-PORTAL 150 müssen die Vorgaben der DIN 68 121 (Holzprofile für Fenster und Fenstertüren) **zu** Holzqualität und Ausführung eingehalten werden. Angaben von Einschraubdrehzahlen und -momenten sind bindend.
- Die **Profilquerschnitte** müssen den Angaben der folgenden SIEGENIA-Konstruktionszeichnungen entsprechen:
  - HSde1007 HS-PORTAL mit Führungsschiene KH0130-01 Flügelholzdicke 68 mm bzw.
  - HSde1019 HS-PORTAL mit Führungsschiene KH0130-01 Flügelholzdicke 66 mm
  - HSde1008 HS-PORTAL mit Führungsschiene KH0130-01 Flügelholzdicke 56 mm
- Die in dieser Anschlaganleitung beschriebenen Beschlagteile aus Stahl sind farblos passiviert und versiegelt nach DIN EN 12329. Sie dürfen nicht in Umgebungen mit aggressiven, korrosionsfördernden Luftinhalten bzw. bei Hölzern mit aggressiven Inhaltsstoffen verwendet werden.
- Stellen Sie den Gesamtbeschlag **nur** aus SIEGENIA-Beschlagteilen zusammen. Andernfalls können Schäden auftreten, für die wir keine Haftung übernehmen.
- Montieren Sie alle Beschlagteile fachgerecht wie in den Seiten 11 bis 20 beschrieben. **Schrauben nicht überdrehen!**
- Hebe-Schiebe-Elemente dürfen nur **vor** der Montage der Beschlagteile oberflächenbehandelt werden. Eine nachträgliche Oberflächenbehandlung kann die Funktionstüchtigkeit der Beschlagteile einschränken. In diesem Fall sind wir zu keinerlei Gewährleistung verpflichtet.
- Beachten Sie bei der Verklotzung die Technische Richtlinie Nr. 3 des Glaserhandwerks „Klotzung von Verglasungseinheiten“.
- Verwenden Sie keine säurevernetzenden Dichtstoffe, da diese zur Korrosion der Beschlagteile führen können.
- Halten Sie den Lauffhocker der Laufschiene HH0131-04 und alle Falze von Ablagerungen und Verschmutzungen frei - insbesondere von Zement- oder Putzrückständen. Vermeiden Sie direkte Nässeeinwirkung auf den Beschlag und einen Kontakt des Beschlages mit den Reinigungsmitteln.
- Bringen Sie den Bedienungsaufkleber (Schieberichtung DIN links bzw. DIN rechts) gut sichtbar am eingebauten Hebe-Schiebe-Flügel an. Der Bedienungsaufkleber befindet sich im Grundkarton „HS 150-H“.



## Haftungsausschluß

Wir haften nicht für Funktionsstörungen und Beschädigungen der Beschläge sowie der damit ausgestatteten Hebe-Schiebe-Elemente, die auf unzureichende Ausschreibung, Nichtbeachtung dieser Anschlaganleitung oder Gewalteinwirkung auf den Beschlag (z. B. durch nichtbestimmungsgemäßen Gebrauch) zurückzuführen sind.

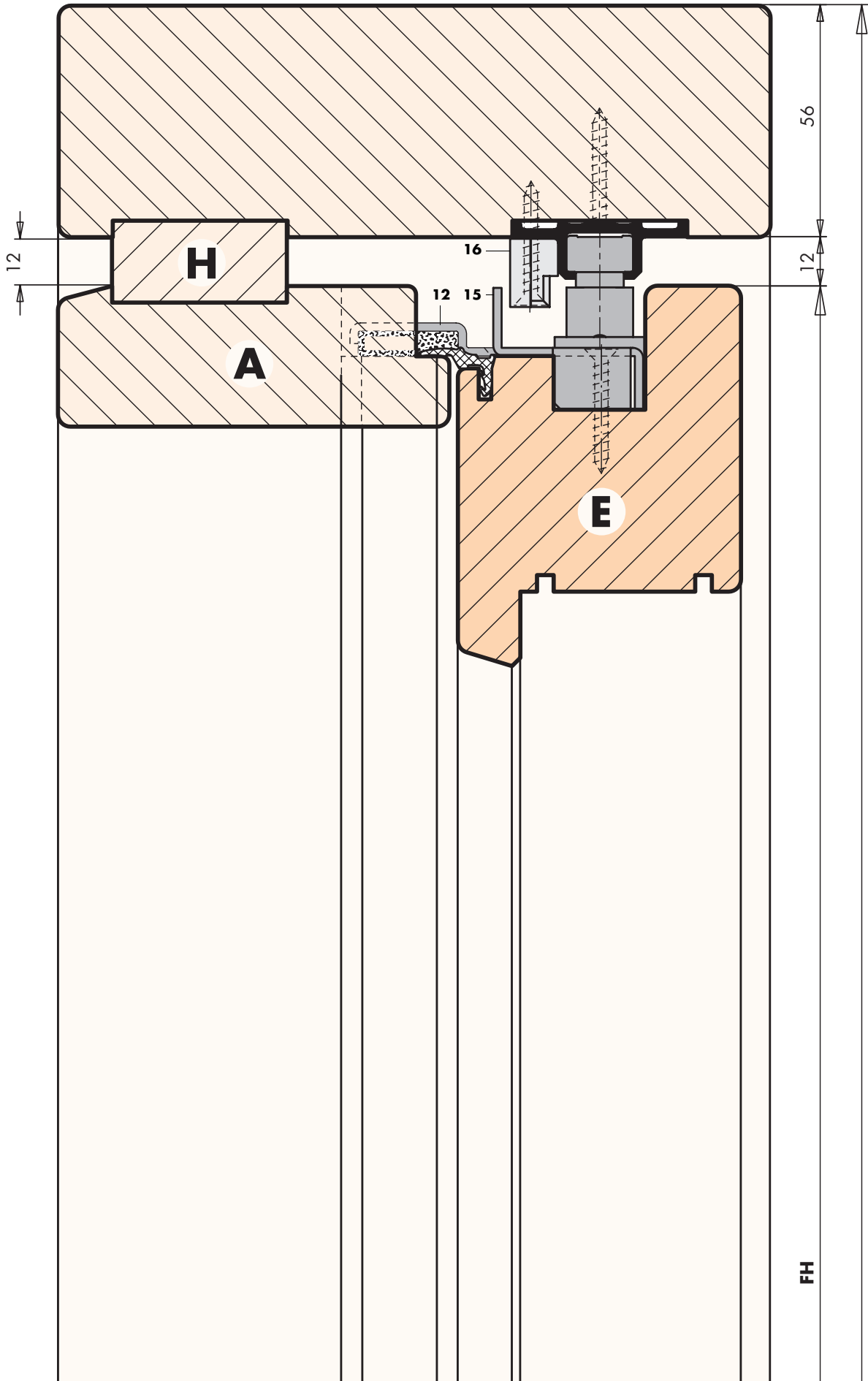
## Abkürzungen

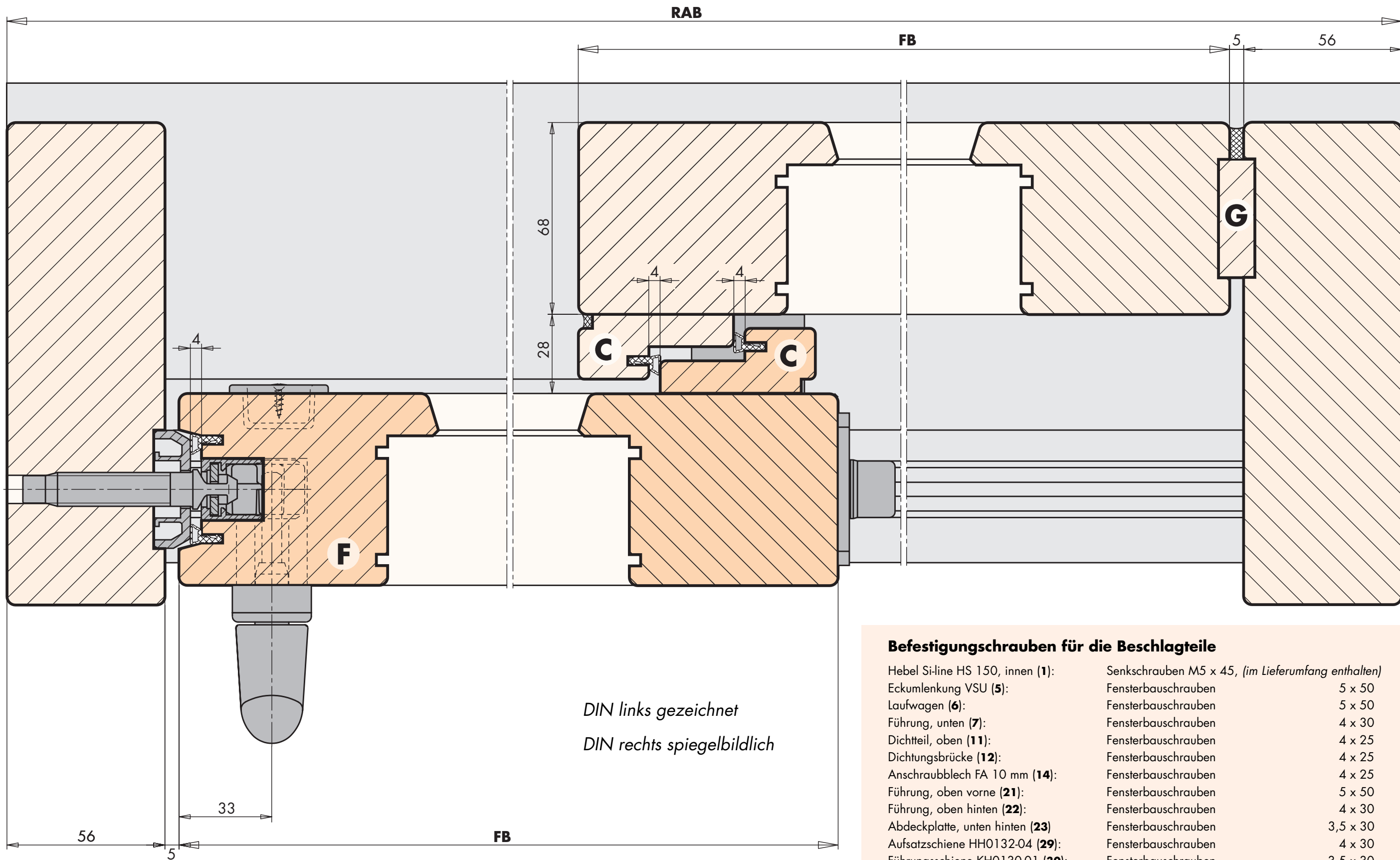
In dieser Anschlaganleitung werden folgende Abkürzungen verwendet:

Btl.	Beutel	FHD	Flügelholzdicke	RAB	Rahmenaußenbreite
EB	Einbohrlehre	HH	Hebeschiebe-Holz	RAH	Rahmenaußenhöhe
FA	Flügelabstand	MV	Mittelverschluss	VSU	Verschlussseite unten
FB	Flügelbreite	OKFF	Oberkante Fertig-Fußboden		
FH	Flügelhöhe	PZ	Profilzylinder		

# HS-PORTAL 150 Vertikalschnitt, oben

**Achtung:** Abbildungen auf den Seiten 11 - 13 und 16 **nicht** maßstäblich.





DIN links gezeichnet  
DIN rechts spiegelbildlich

**Befestigungsschrauben für die Beschlagteile**

Hebel Si-line HS 150, innen (1):	Senkschrauben M5 x 45, (im Lieferumfang enthalten)	
Eckumlenkung VSU (5):	Fensterbauschrauben	5 x 50
Laufwagen (6):	Fensterbauschrauben	5 x 50
Führung, unten (7):	Fensterbauschrauben	4 x 30
Dichtteil, oben (11):	Fensterbauschrauben	4 x 25
Dichtungsbrücke (12):	Fensterbauschrauben	4 x 25
Anschraubblech FA 10 mm (14):	Fensterbauschrauben	4 x 25
Führung, oben vorne (21):	Fensterbauschrauben	5 x 50
Führung, oben hinten (22):	Fensterbauschrauben	4 x 30
Abdeckplatte, unten hinten (23)	Fensterbauschrauben	3,5 x 30
Aufsatzschiene HH0132-04 (29):	Fensterbauschrauben	4 x 30
Führungsschiene KH0130-01 (30):	Fensterbauschrauben	3,5 x 30
Getriebe HS 150 (33):	Fensterbauschrauben	5 x 50
Dichtungsschiene B (34):	Fensterbauschrauben	4 x 30

Fensterbauschrauben für Holzfenster, Stahl transparent verzinkt (nicht im Lieferumfang).

**Flügelholzdicke 68 mm / Flügelabstand 28 mm**

(weitere Abmessungen gemäß SIEGENIA-Konstruktionszeichnungen möglich. Siehe Seite 1.)

# HS-PORTAL 150 Blendrahmen: Montage der Bauteile (I)

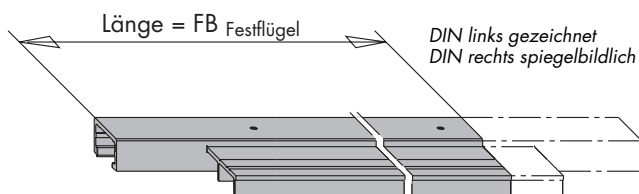


Bild 1

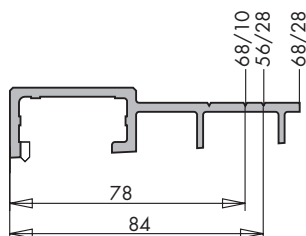


Bild 2

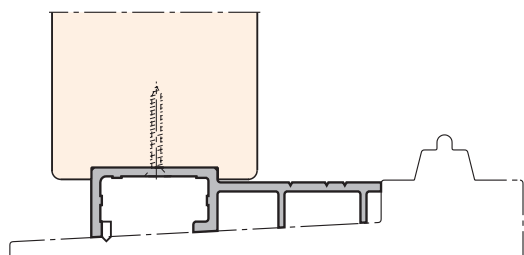


Bild 3

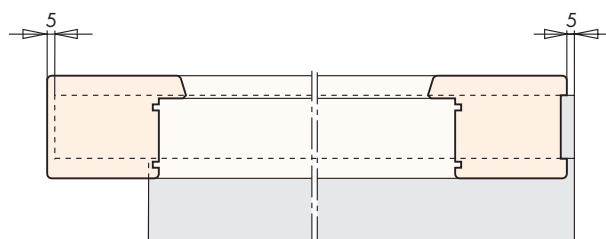


Bild 4

## Reihenfolge der Montage

- A** Anschrauben der Aufsatzschiene HH0132-04 (29) an den Festflügel.
- Aufsatzschiene HH0132-04 (29) entsprechend der Schieberichtung DIN links oder DIN rechts ablängen (Bild 1).
  - Bei Flügelholzdicken/Flügelabstand 56/28 oder 68/10 Längssägeschnitt an der entsprechenden Einkerbung (Bild 2) vornehmen.
  - Aufsatzschiene HH0132-04 (29) anschrauben (Bild 3 und 4).

- B** Einbau des Festflügels in den Rahmen (ohne Abbildung).
- Festflügel mit Leisten „G“ und „H“ in den Rahmen einsetzen und anschrauben (siehe Seite 11 - 13 und Seite 16).
  - Abdeckkappe (25) in Aufsatzschiene HH0132-04 (29) eindrücken und versiegeln.

- C** Einbau der Führungsschiene KH0130-01 (30).
- Führungsschiene KH0130-01 (30) ablängen (Bild 5).
  - Anschlag (24) in Führung, oben hinten (22) eindrücken (Bild 6).
  - Führungsschiene KH0130-01 (30) mit eingeschobener Führung, oben vorne (21) und Führung, oben hinten (22) (Bild 7) am Rahmen anschrauben (siehe Seite 11).

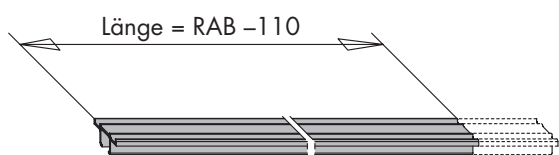


Bild 5

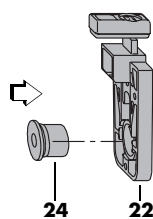


Bild 6

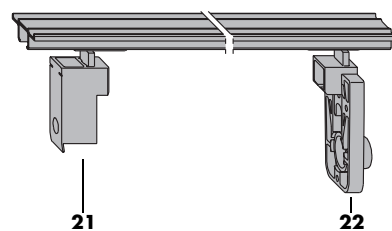


Bild 7

## HS-PORTAL 150 Blendrahmen: Montage der Bauteile (II)

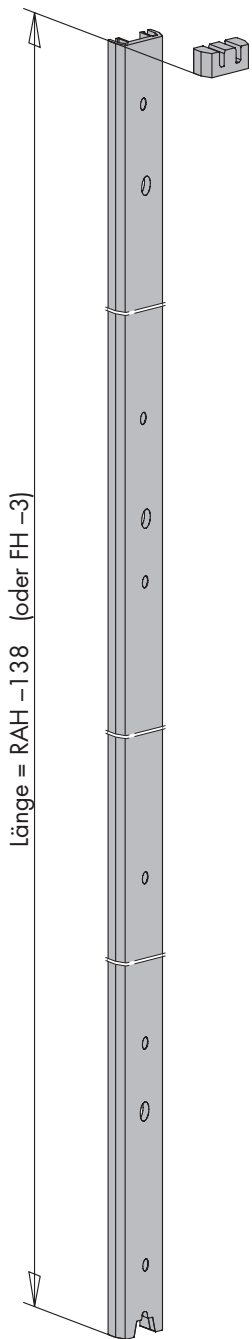


Bild 8

- D** Einbau der Dichtungsschiene B (34).
- Dichtungsschiene B (34) ablängen (Bild 8).
  - Dichtungsschiene B (34) einsetzen (siehe Seite 12) und anschrauben.
  - Füllstück, oben (20) einsetzen (Bild 8) .

- E** Einbau des Dichtteil, oben (11).
- Dichtteil, oben (11) entsprechend Flügelholzdicke 68mm (Bild 9) oder 56 mm (Bild 10) anschrauben .

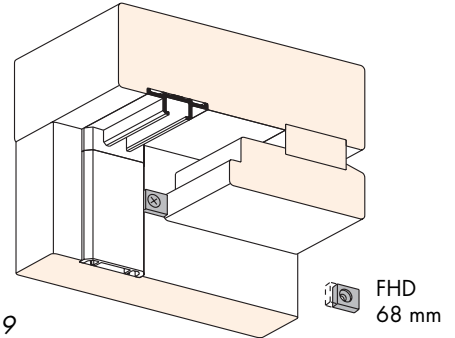


Bild 9

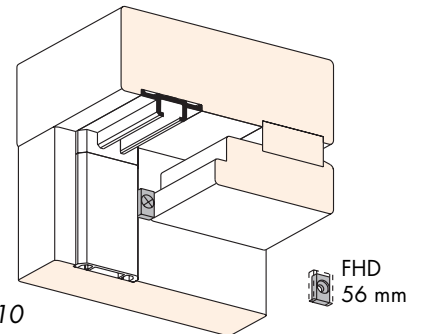


Bild 10

- F** Einbau des Dichtungsteil FA 10 mm (13).
- Bei 10 mm Flügelabstand Dichtungsteil FA 10 mm (13) einsetzen und mit Anschraubblech FA 10 mm (14) befestigen (Bild 11).

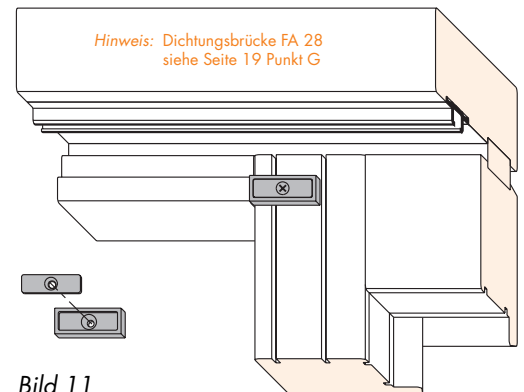


Bild 11

- G** Einbau des Dichtungsblockes (10).
- Bei Flügelholzdicken/Flügelabstand 56/10, 56/28 oder 68/10 Dichtungsblock (10) an der entsprechenden Trennstelle abschneiden (Bild 12).
  - Dichtungsblock (10) einlegen und versiegeln oder einkleben.

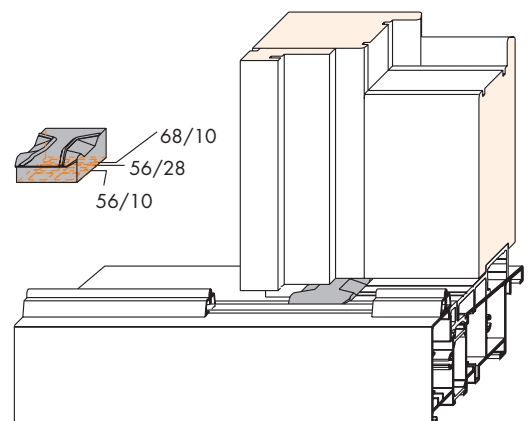
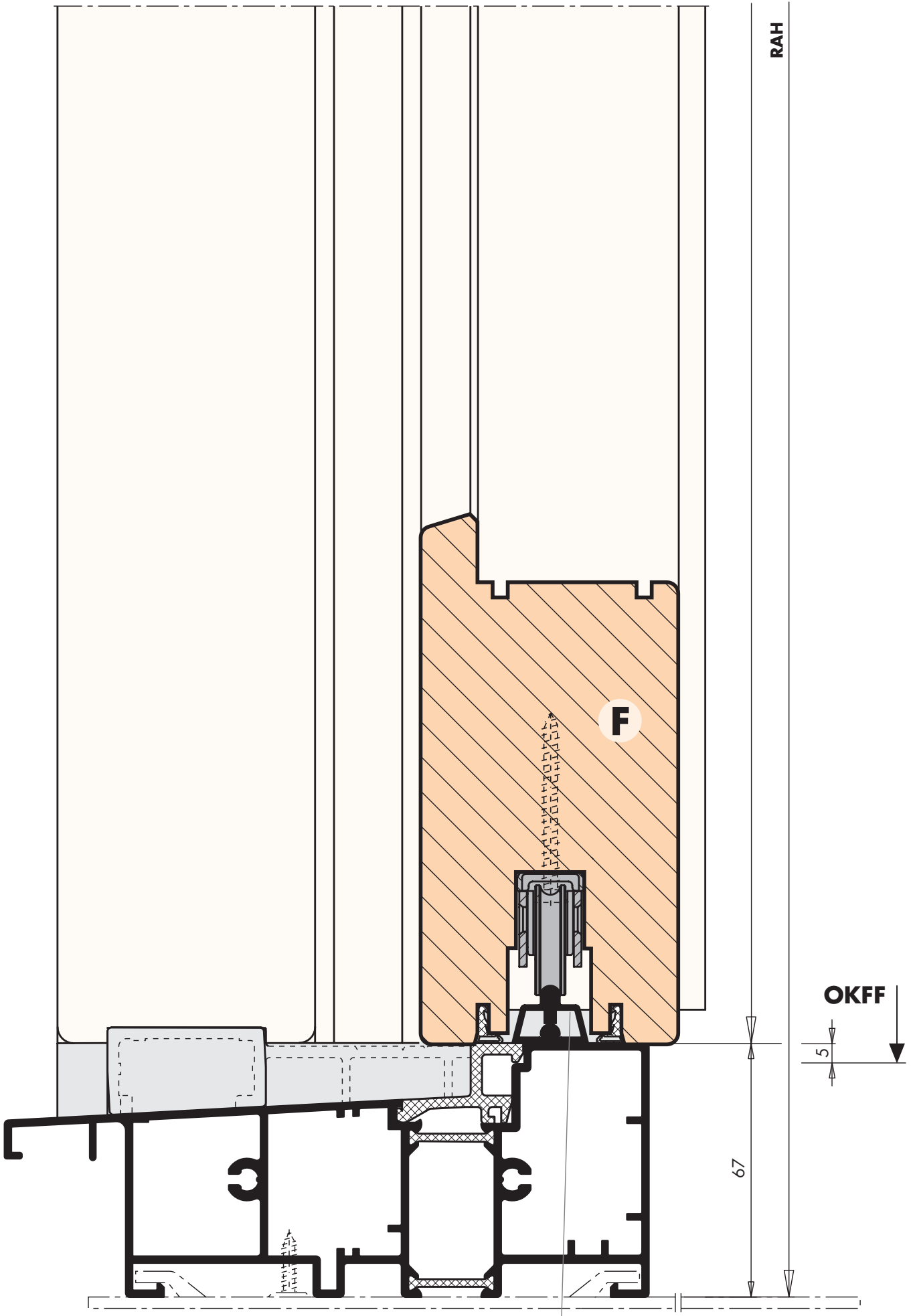


Bild 12

RAH



Hinweis: Einbau ohne Laufschiene HH0131-04  
siehe Anschlaganleitung HSde1004 Seite 6

# HS-PORTAL 150 Vorbereitung des Flügelrahmens (I)

## Sämtliche Maße (in mm) und Angaben für:

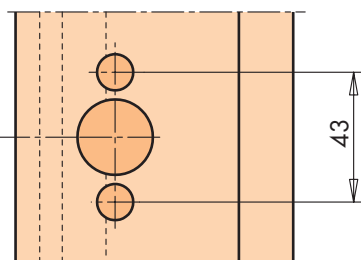
Holzelemente gefertigt nach SIEGENIA-Konstruktionszeichnungen

HSde1007 HS-PORTAL mit Führungsschiene KH0130-01  
Flügelholzdicke 68 mm bzw.

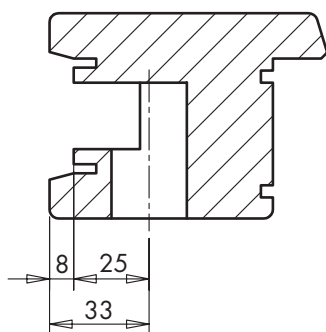
HSde1019 HS-PORTAL mit Führungsschiene KHH0130-01  
Flügelholzdicke 66 mm

HSde1008 HS-PORTAL mit Führungsschiene KH0130-01  
Flügelholzdicke 56 mm

## Getriebeausfräsung



Ø 12 mm  
Ø 25 mm



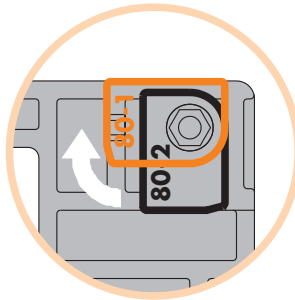
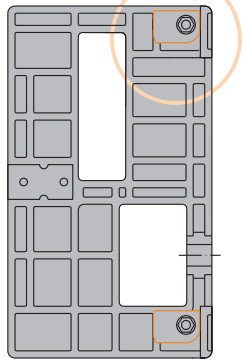
Weitere Hinweise zu Einbaumöglichkeiten des  
Getriebes siehe Anschlaganleitung HSde1033

410 (510 o. 810) Getriebe Gr. 170  
1010 (810, 910 o. 1110) Getriebe Gr. 200, 230 u. 260  
Schloßkasten versetzbar



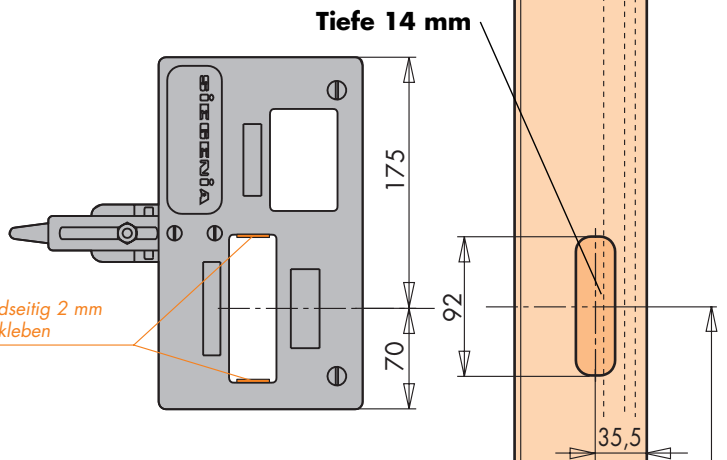
# HS-PORTAL 150 Vorbereitung des Flügelrahmens (II)

**Achtung:** Anschläge der Frässhablone für Schiebegriffmuschel und MV auf Beschlagtyp 80-1 einstellen.



**Flügel von außen gezeichnet**

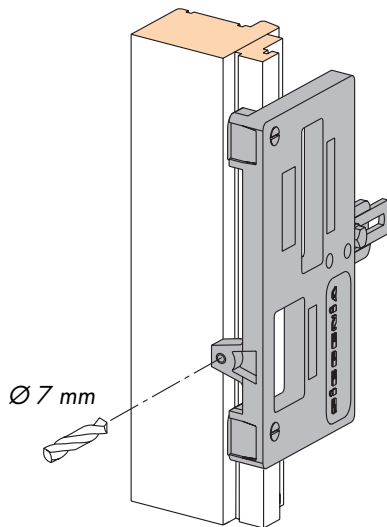
beidseitig 2 mm aufkleben



**Frässhablone**  
für Schiebegriffmuschel u. MV

Fräser: Ø 20 mm

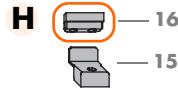
Anlaufing: Ø 27 mm



Bei Verwendung des Btl. Mittelverschluß  
Pos. (45) und Pos. (46) Bohrung Ø 7 mm  
vornehmen (siehe auch Seite 7).

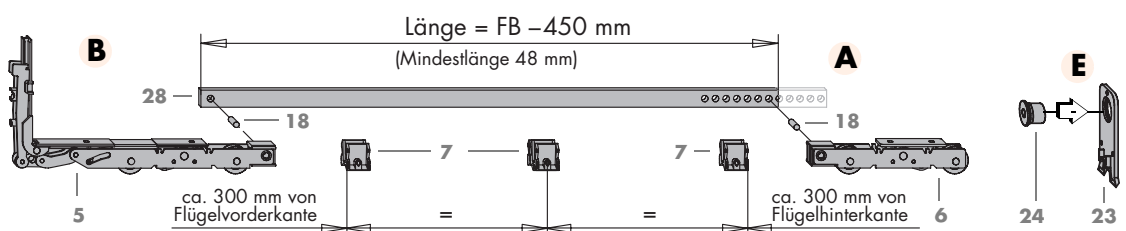
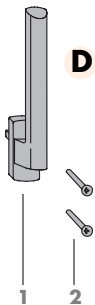
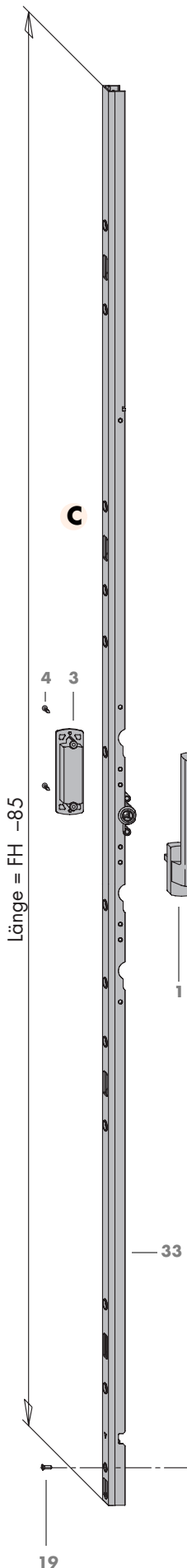
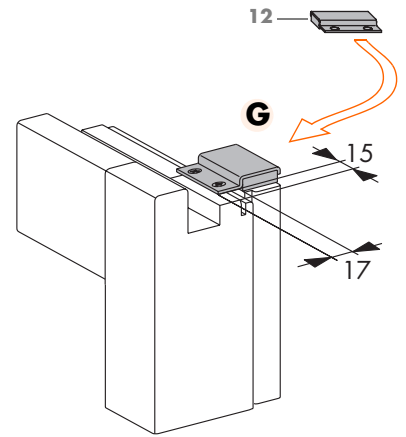
410 (510 o. 810) Getriebe Gr. 170  
1010 (810, 910 o. 1110) Getriebe Gr. 200, 230 u. 260  
Schloßkasten versetzbar

# HS-PORTAL 150 Flügelrahmen: Montage der Beschlagteile



## Reihenfolge der Montage

- A** Verbinden von Eckumlenkung HS (5) und Laufwagen HS (6):
- Abgelängten Verbindungsstab (28) zuerst in Kupplungsstück der Eckumlenkung HS (5) einsetzen und mittels Zylinderkerbstift 6 x 16 (18) verbinden.
  - Verbindungsstab (28) in Kupplungsstück des Laufwagens HS (6) einstecken und ebenfalls mit Zylinderkerbstift 6 x 16 (18) verbinden.
- B** Einsetzen der kompletten Laufwageneinheit in den Flügel:
- Eckumlenkung HS (5) und Laufwagen HS (6) anschrauben.
  - Führungen, unten (7) anschrauben.
- C** Einbau des Getriebes (33):
- Abgelängtes Getriebe (33) in den Flügel einsetzen und mit Eckumlenkung HS (5) koppeln.
  - Unten, das Getriebe (33) mit Senkschraube M5 x 13 (19) an der Eckumlenkung HS (5) befestigen. Weitere Befestigung mit Fensterbauschrauben.
- D** Befestigung des Hebels (1) und der Schiebegriffmuschel (3):
- Hebel (1) in Verschlussstellung (Hebel nach oben) aufsetzen und durch Drehen des Hebels (1) um 180° die Montagefixierung von Eckumlenkung (5), Laufwagen (6) und Getriebe (33) abscheren.
  - Hebel (1) mit Senkschraube M5 x 45 (2) anschrauben. Drehmoment maximal 2,5 Nm!
  - Schiebegriffmuschel (3) mit Spanplattenschrauben 3 x 12 (4) befestigen.
- E** Befestigung der Abdeckplatte, unten hinten (23):
- Anschlag (24) in Abdeckplatte, unten hinten (23) eindrücken.
  - Abdeckplatte, unten hinten (23) am Flügel anschrauben.
- F** Anbringen der Dichtungen (ohne Abbildung):
- Dichtung HH0134-02 (27) und Dichtung HH0134-05 (17) zuschneiden und eindrücken. Siehe Seite 11 bis 13 und 16.
- G** Befestigung der Dichtungsbrücke FA 28 mm (12):
- Bei 28 mm Flügelabstand Dichtungsbrücke FA 28 mm (12) am Flügel anschrauben.
- H** Einbau des Mittelverschlusses oben waagrecht:
- Schließer MV oben (15) flügelmittig anschrauben (siehe auch Seite 11).
  - **Erst nach Einsetzen** des Schiebeflügels Schließeteil MV oben (16) an Führungsschiene (30) anschrauben (siehe auch Seite 11).



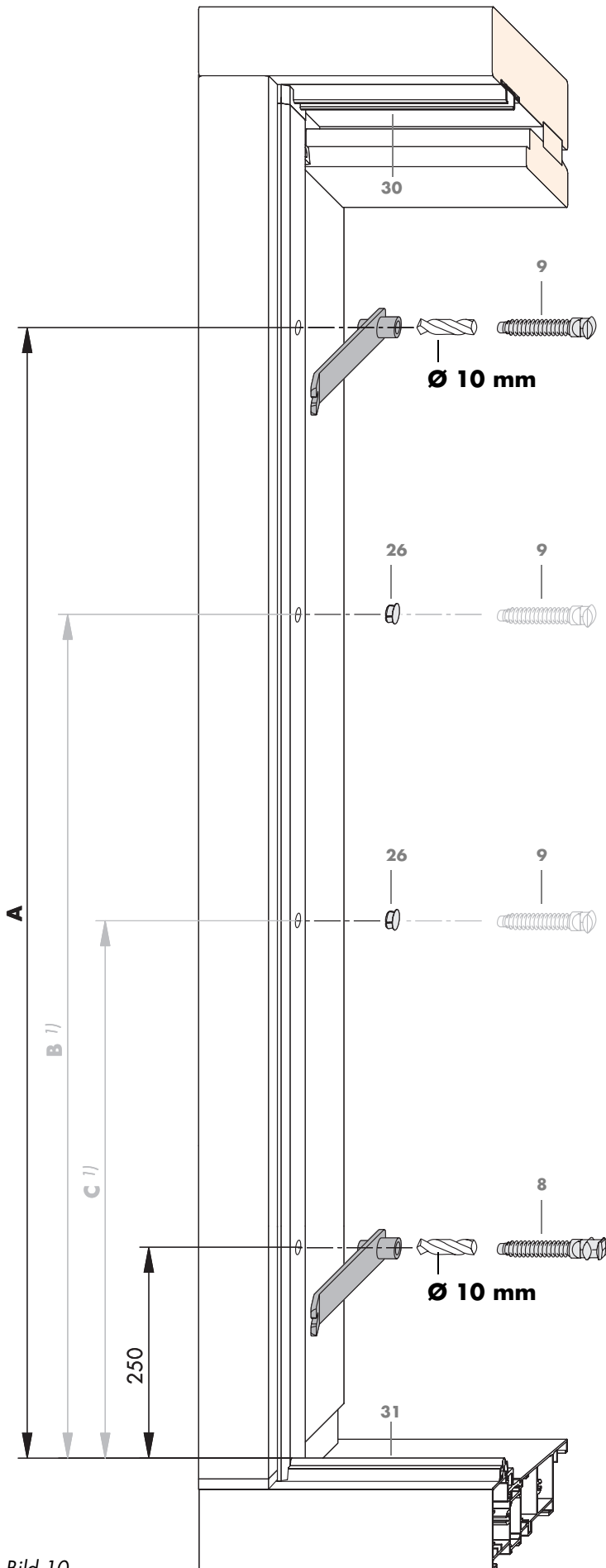


Bild 10

- H** Anbringen der Riegelbolzen (8 und 9).
- Löcher für Riegelbolzen (8 und 9) mit Bohrer Ø 10 mm vorbohren. Dazu Lehre für Riegelbolzen verwenden (Bild 13).
  - Riegelbolzen (8 und 9) mit Lehre für Riegelbolzen eindrehen (siehe auch Seite 12).
  - Verschlusskappe (26) in nicht verwendete Bohrungen für Riegelbolzen eindrücken. (Bild 13).

Getriebe	Maß A	Maß B <sup>1)</sup>	Maß C <sup>1)</sup>
Gr. 170	1000	600	-
Gr. 200	1600	1200	650
Gr. 230	1900	1200	650
Gr. 260	2200	1200	650

1) Auf Wunsch können zwei zusätzliche Riegelbolzen, oben (9) als Mittelverschluß eingesetzt werden. Dazu die vorgesehenen Verriegelungsstellen am Getriebe HS 150 (33) öffnen.

### Einsetzen des Schiebeflügels

- A** Schiebeflügel in den Rahmen einsetzen dann Führung, oben vorne (21) und Führung, oben hinten (22) anschrauben.
- B** Schließeteil MV oben (16) mittig zu Schließer MV oben (15) an Führungsschiene (30) anschrauben (siehe auch Seite 11 u. 19).

### Regulierungsmöglichkeiten

Falls erforderlich, kann durch Drehen der Riegelbolzen (8 und 9) der senkrechte Dichtungsdruck reguliert werden.