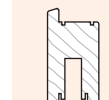
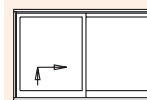


HS-PORTAL 150

Ferrure pour porte soulevante coulissante en bois
avec rail de guidage haut HH0130-01/-02



... avec comme avantages prépondérants:

- chariots et crémone fixés pour le montage
- aération par entrebaillement
- profil de support avec isolation thermique intégrée
- rail à clamer, interchangeable
- facilité d'utilisation

Champs d'application schema A

Largeur d'ouvrant	(mm)	650 à 2485
Hauteur d'ouvrant (<i>vantail coulissant</i>)	(mm)	1175 à 2675
Largeur extérieure dormant	(mm)	1330 à 5000
Hauteur extérieure dormant	(mm)	1325 à 2825
Poids de l'ouvrant	(kg)	max. 150
Fouillot (<i>crémone</i>)	(mm)	25
Épaisseur bois d'ouvrant	(mm)	56, 66 ou 68
Jeu vantaux	(mm)	10 ¹⁾ ou 28 (ou 30 si épais. bois 66)
Hauteur poignée (<i>fenêtre: HV 1175 -1775</i>)	(mm)	410
Hauteur poignée (<i>porte: HV 1775 -2675</i>)	(mm)	1010

1) seult. pour épaisseur de bois de 66 et 68 mm

Concernant la ferrure HS PORTAL 250, les instructions de la norme DIN 68 121 (profils bois pour fenêtres et portes-fenêtres) au niveau de la qualité du bois et de l'exécution doivent être respectées.

Les **coupes de profils** doivent correspondre aux instructions SIEGENIA reprises sur les plans de construction suivants:

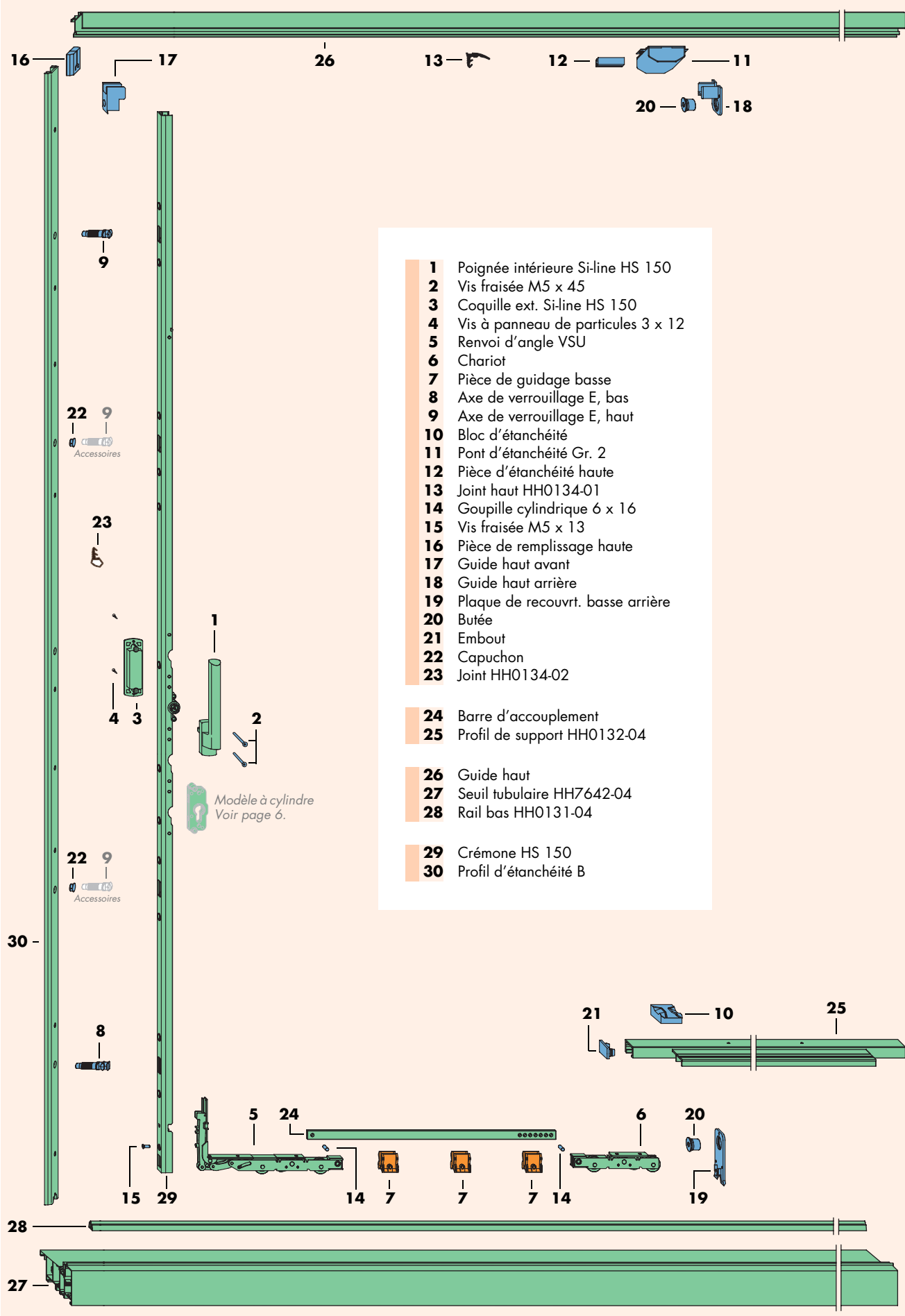
<i>HSfr1002</i>	HS-PORTAL avec rail de guidage HH0130-02 pour épaisseur de bois de 68 mm ou
<i>HSde1018</i>	HS-PORTAL avec rail de guidage HH0130-02 pour épaisseur de bois de 66 mm
<i>HSfr1005</i>	HS-PORTAL avec rail de guidage HH0130-01 pour épaisseur de bois de 56 mm

Pour la pose des jonctions angulaires HH7642-04, voir plan:
HSfr1004 HS-/HSK-PORTAL Seuil HH7642-04 et jonctions angulaires correspondantes

Table des matières:

Champs d'application schema A	Page 1	Coupe verticale, partie haute	Page 11
Composition de la ferrure	Page 2	Coupe horizontale (I)	Page 12
Liste des pièces (I)	Page 3	Coupe horizontale (II)	Page 13
Liste des pièces (II)	Page 4	Dormant: Montage des pièces (I)	Page 14
Gabarits	Page 5	Dormant: Montage des pièces (II)	Page 15
Les différents schémas et accessoires (I) ..	Page 6	Coupe verticale, partie basse	Page 16
Accessoires (II)	Page 7	Préparation de l'ouvrant (I)	Page 17
Accessoires (III)	Page 8	Préparation de l'ouvrant (II)	Page 18
Baguette B en exécution bois	Page 9	Ouvrant: Montage des pièces	Page . 19
Remarques importantes, abréviations	Page 10	Mise en place du vantail coulissant	Page . 20

HS-PORTAL 150 Composition de la ferrure



- 1** Poignée intérieure Si-line HS 150
- 2** Vis fraisée M5 x 45
- 3** Coquille ext. Si-line HS 150
- 4** Vis à panneau de particules 3 x 12
- 5** Renvoi d'angle VSU
- 6** Chariot
- 7** Pièce de guidage basse
- 8** Axe de verrouillage E, bas
- 9** Axe de verrouillage E, haut
- 10** Bloc d'étanchéité
- 11** Pont d'étanchéité Gr. 2
- 12** Pièce d'étanchéité haute
- 13** Joint haut HH0134-01
- 14** Goupille cylindrique 6 x 16
- 15** Vis fraisée M5 x 13
- 16** Pièce de remplissage haute
- 17** Guide haut avant
- 18** Guide haut arrière
- 19** Plaque de recouvrt. basse arrière
- 20** Butée
- 21** Embout
- 22** Capuchon
- 23** Joint HH0134-02
- 24** Barre d'accouplement
- 25** Profil de support HH0132-04
- 26** Guide haut
- 27** Seuil tubulaire HH7642-04
- 28** Rail bas HHO131-04
- 29** Crémone HS 150
- 30** Profil d'étanchéité B

Modèle à cylindre
Voir page 6.

22 9
Accessoires

22 9
Accessoires

HS-PORTAL 150 Liste des pièces (I)

Pos.	Qté	Désignation	EAN 40 12453							
			blanc	noir	bronze moyen					
Garniture de base	1	Sachet poignée int. Si-line HS 150 <i>composé de:</i>	voir liste des poignées en bas de la page 4							
	1	Poignée intérieure Si-line HS 150								
	2	Vis fraisée M5 x 45		863329						
	1	Sachet coquille ext. Si-line HS 150 <i>composé de:</i>	voir liste des poignées en bas de la page 4							
	3	Coquille ext. Si-line HS 150 courte								
	4	Vis à panneau de particules 3 x 12								
	1	Boîte de base HS 150-H <i>composée de:</i>	261125							
	5	Renvoi d'angle VSU HS 150		874165						
	6	Chariot HS 150		874196						
	7	Pièce de guidage basse 80-1		833452						
	1	Carton accessoires HS-H HH0130-01/-02 <i>composé de:</i>	235348	235355	235362					
	8	Axe de verrouillage E, bas		848395						
	9	Axe de verrouillage E, haut		848388						
	-1)	Vis fraisée M5 x 75		823095						
	10	Bloc d'étanchéité		843550						
	11	Pont d'étanchéité Gr. 2		821336						
	12	Pièce d'étanchéité haute		843505						
	13	Joint haut HH0134-01 longueur 6,8 m		236642						
	14	Sachet accessoires HS/HSK		823132						
	15	Goupille cylindrique 6 x 16		800850						
	-1)	Bouchon gris		819708						
	-1)	Bouchon brun		819869						
	16	Sachet HSH HH0130-01/02: Pièce de remplissage haute		843185	843192 843178					
17	Guide haut avant		843253	843260 voir noir						
18	Guide haut arrière		843222	843239 843215						
19	Plaque de recouvrt. basse arrière		843154	843161 843147						
20	Butée		843116	843123 845295						
21	Embout		843277	843284 voir noir						
22	Capuchon pour profil d'étanchéité B (30)		843567	843574 voir noir						
23	Joint HH0134-02 longueur 17,5 m		112977							
selon la LV	24	1	Barre d'accouplement	Dim.	Longueur (en mm)	LV (en mm)				
			150	898	650 à 1350		828403			
			200	1398	1351 à 1850		828410			
			250	1898	1851 à 2350		828427			
		335	2748	2351 à 2485		828434				
	25	1	Profil de support HH0132-04	150	1500	650 à 1500		842966	842973	
				200	2000	1501 à 2000		843000	843017	2)
				250	2500	2001 à 2485		843048	843055	

1) Besoin effectif; autres pièces également disponible sur demande.

2) Utiliser le profil de support HH0132-04 noir.

HS-PORTAL 150 Liste des pièces (II)

Pos.	Qté	Désignation	EAN 40 12453						
			EV 1 argent	C 34 bronze foncé	C 33 bronze moyen				
selon la LED	26	1	Guide haut HH0130-01 pour épais. 56 mm	Gr.	Longueur (en mm)	LED (en mm)			
			300	2900	1330 à 3000	125298	125304	155509	
			350	3400	3001 à 3500	125311	125328		
			400	3900	3501 à 4000	125335	125342	155080	
			450	4400	4001 à 4500	125359	125366		
			500	4900	4501 à 5000	125373	125380	155103	
			Guide haut HH0130-02 pour épais. 68 mm	Gr.	Longueur (en mm)	LED (en mm)			
			300	2900	1330 à 3000	137154	137178	155516	
			350	3400	3001 à 3500	137161	137185	155134	
			400	3900	3501 à 4000	152669	151037	155141	
450	4400	4001 à 4500	153390	153376	155158				
500	4900	4501 à 5000	151341	155165	155172				
27	1	Ensemble seuil tubulaire HH7642-04	Gr.	Longueur (en mm)	LED (en mm)				
			300		1330 à 3000	235126	235140	235133	
			350		3001 à 3500	235157	235171	235164	
			400		3501 à 4000	235188	235201	235195	
			450		4001 à 4500	235218	235232	235225	
500		4501 à 5000	235249	235263	235256				
composé de:									
28	1	Seuil tubulaire HH7642-04	300	3000		843291	843314	843307	
			350	3500		843321	843345	843338	
			400	4000		843352	843376	843369	
			450	4500		843383	843406	843390	
			500	5000		843413	843437	843420	
28	1	Rail bas HH0131-04	300	3005		842751	842775	842768	
			350	3505		842782	842805	842799	
			400	4005		842812	842836	842829	
			450	4505		842843	842867	842850	
			500	5005		842874	842898	842881	

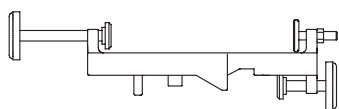
Pos.	Qté	Désignation	Gr.	HV (en mm)	Haut. poignée(en mm)	EAN 40 12453			
						EV 1 argent	EV 2 champagne	C 33 bze moyen	
selon la HV	29	1	Crémone HS 150	170	1175 à 1775	410	873519	873526	
				200	1776 à 2200	1010	873533	873540	1)
				230	2075 à 2375	1010	873557	873564	
				260	2376 à 2675	1010	873571	873588	
				composé de:					
30	1	Profil d'étanchéité B	Gr.	HV (en mm)		blanc 2)	noir		
			230	1175 à 2375		843512	843529	3)	
			260	2376 à 2675		843536	843543		

- 1) utiliser les pièces en naturel ou en C34.
 2) ou utiliser le noir
 3) utiliser le profil d'étanchéité B en noir.
 alternative: Profil B en bois (voir page 9).

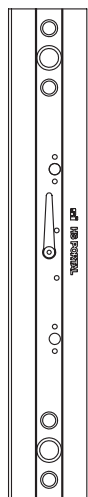
Liste des poignées

Pos.	Qté	Désignation	EAN 40 12453				
			EV 1 argent	EV 2 champagne	blanc	brun	C 33 bze moyen
1	1	Sachet poignée int. SI-Line HS 150 composé de:	861479	861486	861493	861509	861516
			Poignée intérieure SI-line HS 150				
2	2	Vis fraisée M5 x 45	863329				
3	1	Sachet coquille ext. SI-Line HS 150 composé de:	argent SI	champagne SI			bze moyen SI
			873922	873939	873946	873953	873960
4	2	Coquille ext. SI-Line HS 150 courte					
		Vis à panneau de particules 3 x 12					

HS-PORTAL 150 Gabarits



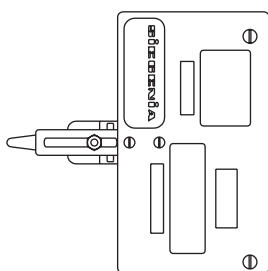
Désignation	Outil	EAN 4012453
Gabarit EB 633-1/04 pour jonctions angulaires HH 7642-04	Mèche: Ø 6,5 mm	155059



Gabarit HS 150 PZ-25 pour perçages boîtier à cylindre	Mèche: Ø 12 mm Ø 20 mm	157381
--	---------------------------	--------



Gabarit pour fixation et pré-perçage des axes de verrouillage	Mèche: Ø 10 mm	155066
--	----------------	--------



Gabarit de fraisage pour coquille extérieure et verrou médian	fraise: Ø 20 mm Bague entrain: Ø 27 mm Mèche: Ø 7 mm	141373
--	--	--------

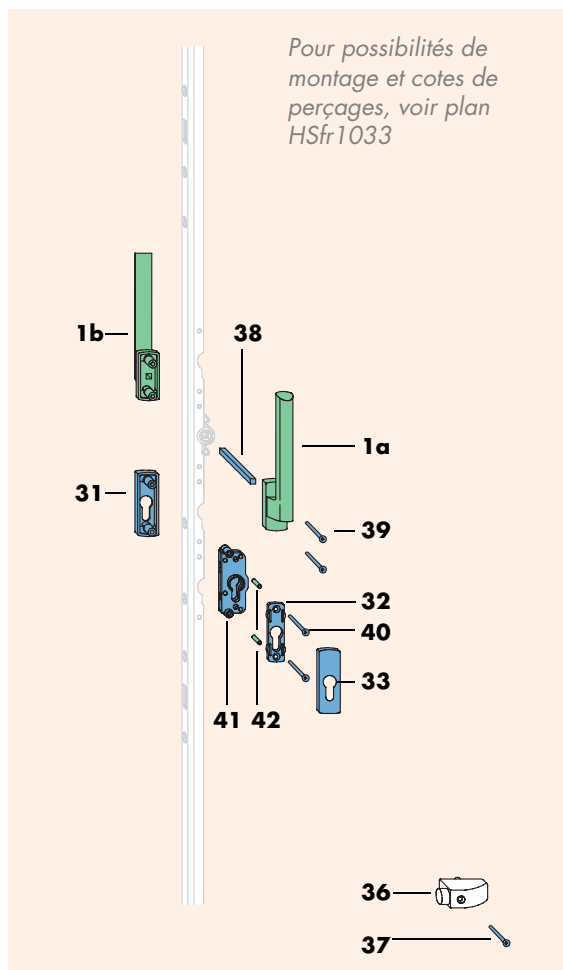
Si utilisation d'une baguette B en bois, rajouter:



Pointeau Pour marquage des axes de verrouillage, sur la baguette B		141519
---	--	--------

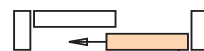
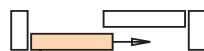
HS-PORTAL 150 Les différents schémas et accessoires (I)

Accessoires HS 150 à cyl. int./ext.

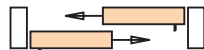


DIN gauche ou DIN droite

Schema A



Schema D



Schema G



Schema G-2



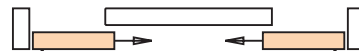
Schema C



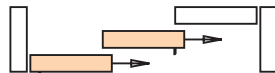
Schema F



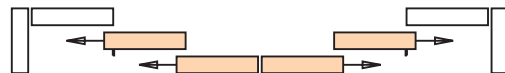
Schema K



Schema E



Schema L

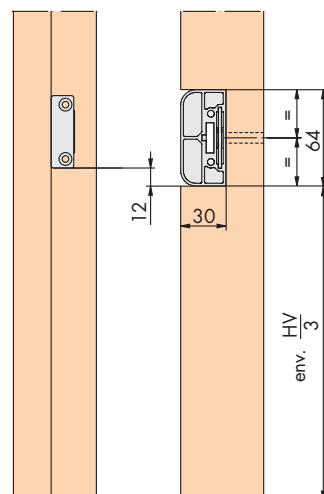
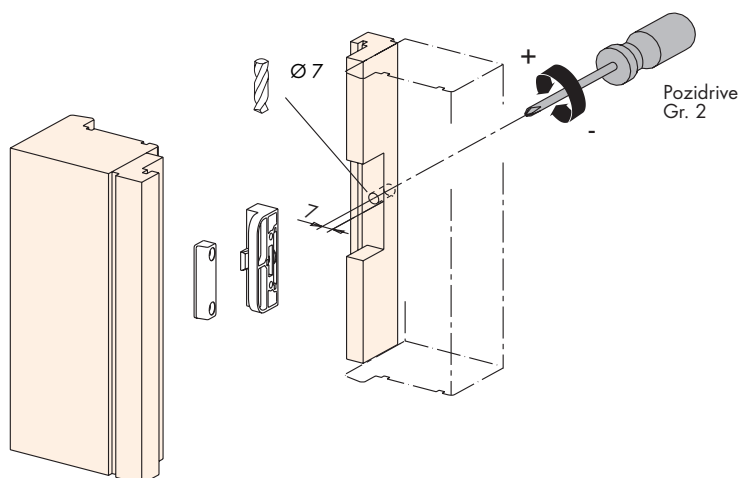
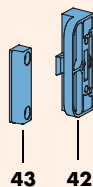


Pour exécution avec poignées intérieure/extérieure et boîtier à cylindre, reprendre les compositions de ferrure en pages 3 et 4, sauf pour les pos. 1, 2 et 3 de la page 3 qui sont à remplacer par les pièces ci-dessous.

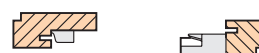
Pos.	Qté	Désignation	EAN 40 12453					
			EV 1 argent	EV 2 champagne	blanc	noir	brun	C 33 bze moyen
	1	Carton poignées Si-line HS 150 PZ int./ext. + boîtier cylindre composé de:	261071	261088	261095	-	261101	261118
1a	1	Poignée int. Si-line HS 150 0/0 - 12/8 sans carré	874202	874219	874226	-	874233	874240
1b	1	Poignée ext. plate Si-line PSK 0/0 - 12/8	874257	874264	874271	-	874288	874295
31	1	Boîtier ext. à cylindre SI-Linen	870679	870709	870723	-	870730	874301
	1	Sachet boîtier int. cyl. SI-line	871478	871447	871492	-	871508	871515
32	1	Boîtier int. à cylindre SI-Line						
33	1	Capuchon boîtier int.cyl.SI-line						
	1	Sachet butée composé de:	gris 860649	brun 821244	blanc 821237	noir 831922	brun 821244	bze moyen 827901
36	1	Butée						
37	1	Vis à pann. particules 4,5 x 70						
	1	Sachet accessoires FAV. TL/PZ composé de:	accessoires poignées int./ext. + cyl. épaisseur profil: 55 - 64 mm épaisseur profil: 65 - 74 mm					
38	1	Carré 7 mm	115 mm long				800256	
			125 mm long				800263	
39	2	Vis fraisée M5 x ..	65 mm long				801055	
			75 mm long				823095	
40	2	Vis fraisée M5 x ..	60 mm long				800454	
			70 mm long				800461	
	1	Sachet cylindre composé de:	25 mm					
41	1	Cylindre	25 mm					
42	2	Goupille spirale 5 x 22	DIN 7343					
							874158	

HS-PORTAL 150 Accessoires (II)

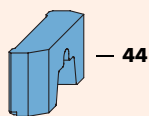
Verrou médian réglable



Pose de plusieurs verrous médians également possible.

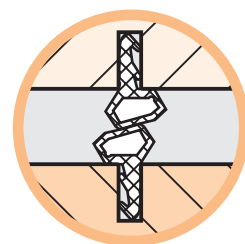
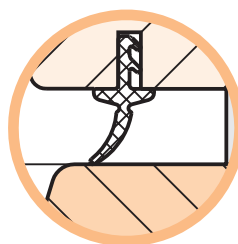
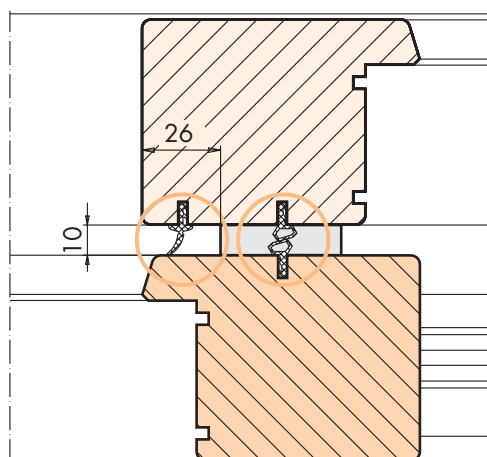
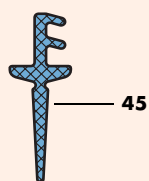


Pièce de remplissage basse



pour pose de la baguette B en bois à la place du profil d'étanchéité B (30).

Joint HH0134-04 pour jeu de 10 mm (seult. pour épaisseurs de bois de 66 et 68 mm)

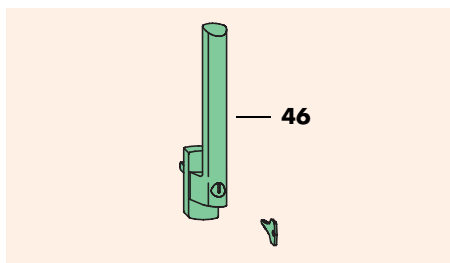


Joint HH0134-04

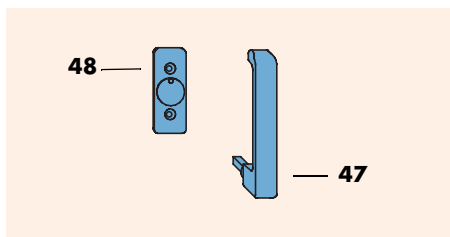
Respecter l'emplacement du joint standard HH0134-02.

Pos.	Qté	Désignation	EAN 40 12453		
			blanc	noir	bronze moyen
	1	Sachet verrou médian <i>composé de:</i>			
42	1	Verrou		824047	
43	1	Gâche		821473	
44	1	Pièce de remplissage basse		821480	
45	1	Joint vantail HH0134-04 <i>pour jeu de 10 mm longueur 2,7 m longueur 50 m</i>	-	821381	845509
				127100	
				127148	

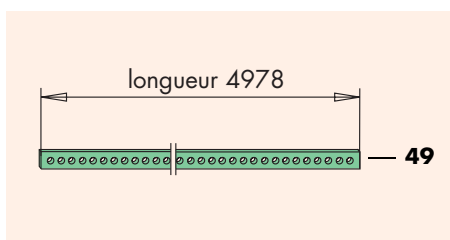
HS-PORTAL 150 Accessoires (III)



Poignée intérieure à cylindre Si-line HS 150
avec clé 2W 145

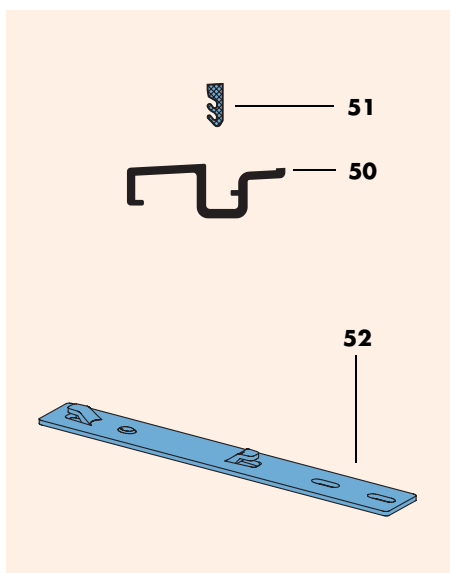


Poignée enlevable

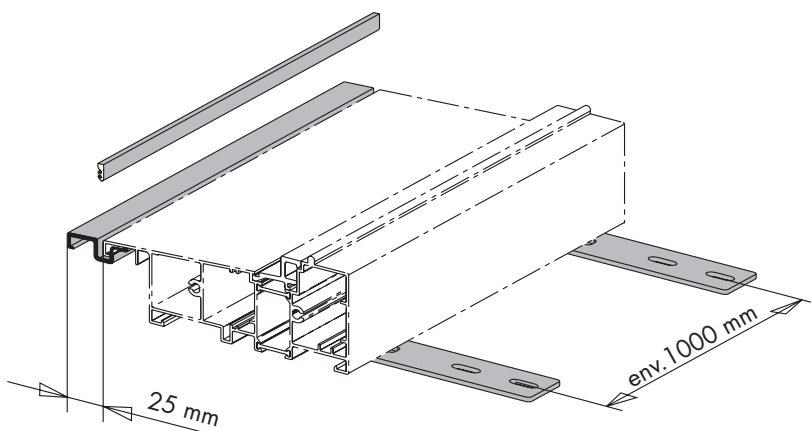


Barre d'accouplement Gr. 500

Egalement disponible en grande longueur Gr. 500.

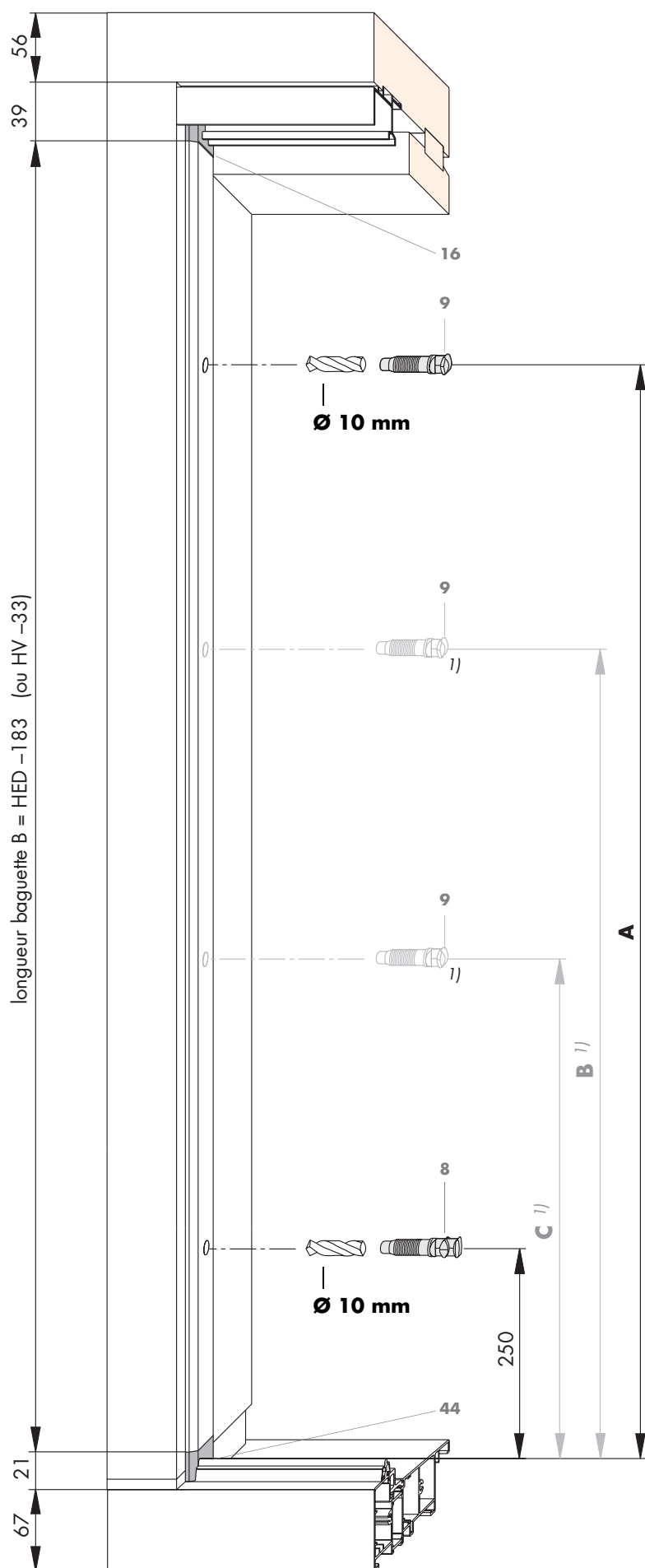


Rail d'élargissement HH7646 et patte de scellement



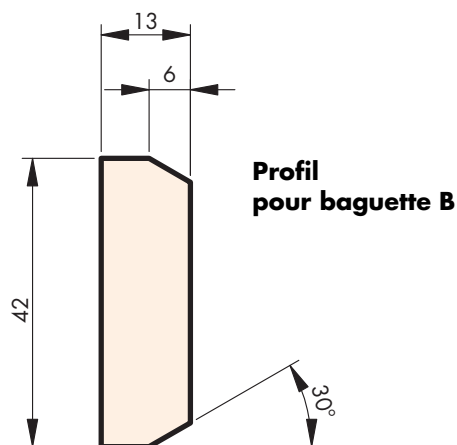
Pos.	Qté	Désignation	EAN 40 12453					
			EV 1 naturel	EV 2 champagne	blanc	noir	brun	C 33 bronze moyen
	1	Sach. poignée int. à cylindre HS 150 <i>composé de:</i>	861523	861530	861547	-	861554	861561
46	1	Poignée int. à cylindre Si-line HS 150 avec cylindre 2W 145						
	1	Clé 2W-145						
	2	Vis fraisée M5 x 45						
47	1	Poignée enlevable	800249	-	-	-	-	-
48	1	Boîtier de poignée PSK-PORTAL	-	-	800362	-	800379	855553
49	1	Barre d'accouplement Gr. 500 longueur 4978	828441					
50	1	Rail d'élargissement HH7646 Gr. 500 Gr. 670	128329 128343	- -	- -	- -	128336 128350	- 136829
51	1	Profil d'étanchéité HH7633 longueur, selon besoins	633.7633.5.008.A0					
52	1/m.	Patte de scellement	844977					

HS-PORTAL 150 Baguette B en exécution bois



- A** Mise en place de la baguette B en exécution bois.
- Recouper la baguette B.
 - Mettre en place la baguette B avec la pièce de remplissage basse (44) et fixer.
 - Adapter la pièce de remplissage haute (16), selon le sens du couissant DIN droite ou gauche, et la mettre en place (voir également en page 15).

- B** Mise en place des axes de verrouillage (8 et 9).
- Marquer les perçages pour les axes de verrouillage (8 et 9) à l'aide du pointeau.
 - Pré-percer les trous pour les axes de verrouillage (8 et 9) avec une mèche $\varnothing 10$ mm.
 - Fixer les axes de verrouillage (8 et 9) avec le gabarit pour axes (voir pages 5 et 12).

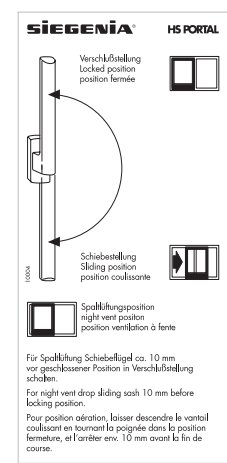
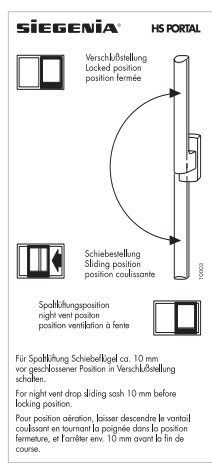


Crémone	Dim. A	Dim. B ¹⁾	Dim. C ¹⁾
Gr. 170	1000	600	-
Gr. 200	1600	1200	650
Gr. 230	1900	1200	650
Gr. 260	2200	1200	650

1) Au besoin un axe de verrouillage haut (9) supplémentaire peut être rajouté en guise de verrou médian. Pour ce faire, ouvrir le point de verrouillage prévu sur la crémone HS-PORTAL 150 (29).

Remarques importantes

- Concernant la ferrures HS PORTAL 150 les instructions de la norme DIN 68 121 (profils bois pour-fenêtres et portes-fenêtres) **relatives** à la qualité du bois et à l'exécution doivent être respectées.
- Les **coupes de profil** doivent correspondre aux plans de construction SIEGENIA :
 - HSfr1002 HS-PORTAL avec rail guidage haut HH0130-02 Epais. bois 68 mm
 - HSfr1005 HS-PORTAL avec rail guidage haut HH0130-01 Epais. bois 56 mm
 - HSde1018 HS-PORTAL avec rail guidage haut HH0130-02 Epais. bois 66 mm
- Les pièces mentionnées sur ce plan sont en acier galvanisé et bi-chromaté jaune selon norme
- DIN 50 961. Elles ne doivent pas être mises en place en milieu humide, corrosif ou sur châssis en bois contenant des substances agressives.
- Utiliser la ferrure complète, composée **exclusivement** des pièces SIEGENIA. Dans le cas contraire, des dégâts risqueraient d'arriver pour lesquels nous n'endosserions pas la responsabilité. Monter toutes les pièces dans les règles de l'art, décrites de la page 11 à la page 20 de ce plan.
- Le traitement éventuel de surface des châssis coulissants doit se faire **avant** le montage de la ferrure. Dans le cas contraire, le fonctionnement de la ferrure pourrait être perturbé, et en aucun cas nous ne pourrions en être tenus responsables.
- Concernant le calage du vitrage, veuillez vous conformer aux règles en vigueur en technique de vitrage.
- Ne pas utiliser de joint silicone à base acide, pouvant conduire à une corrosion de la ferrure.
- Dégager le rail du bas HH0131-04 et l'ensemble de la feuillure de tout débris, en particulier des déchets de ciment ou de plâtre. Eviter le contact direct de la ferrure avec l'eau ou avec un produit d'entretien.
- Coller l' «Infos-Utilisateurs» (sens du coulissant DIN droite ou gauche) bien en évidence sur le vantail coulissant. Cet auto-collant se trouve dans la boîte de base „HS-PORTAL 150“.



Exclusion de la garantie

Nous nous dégageons de toute responsabilité dans le cas de dysfonctionnement et dégradation des ferrures et châssis soulevants-coulissants équipés de celles-ci, dûs à un manque d'information lors de l'appel d'offre, à un non-respect de ce plan de pose ou à l'utilisation par force de nos ferrures (par ex. utilisation en dehors des prescriptions).

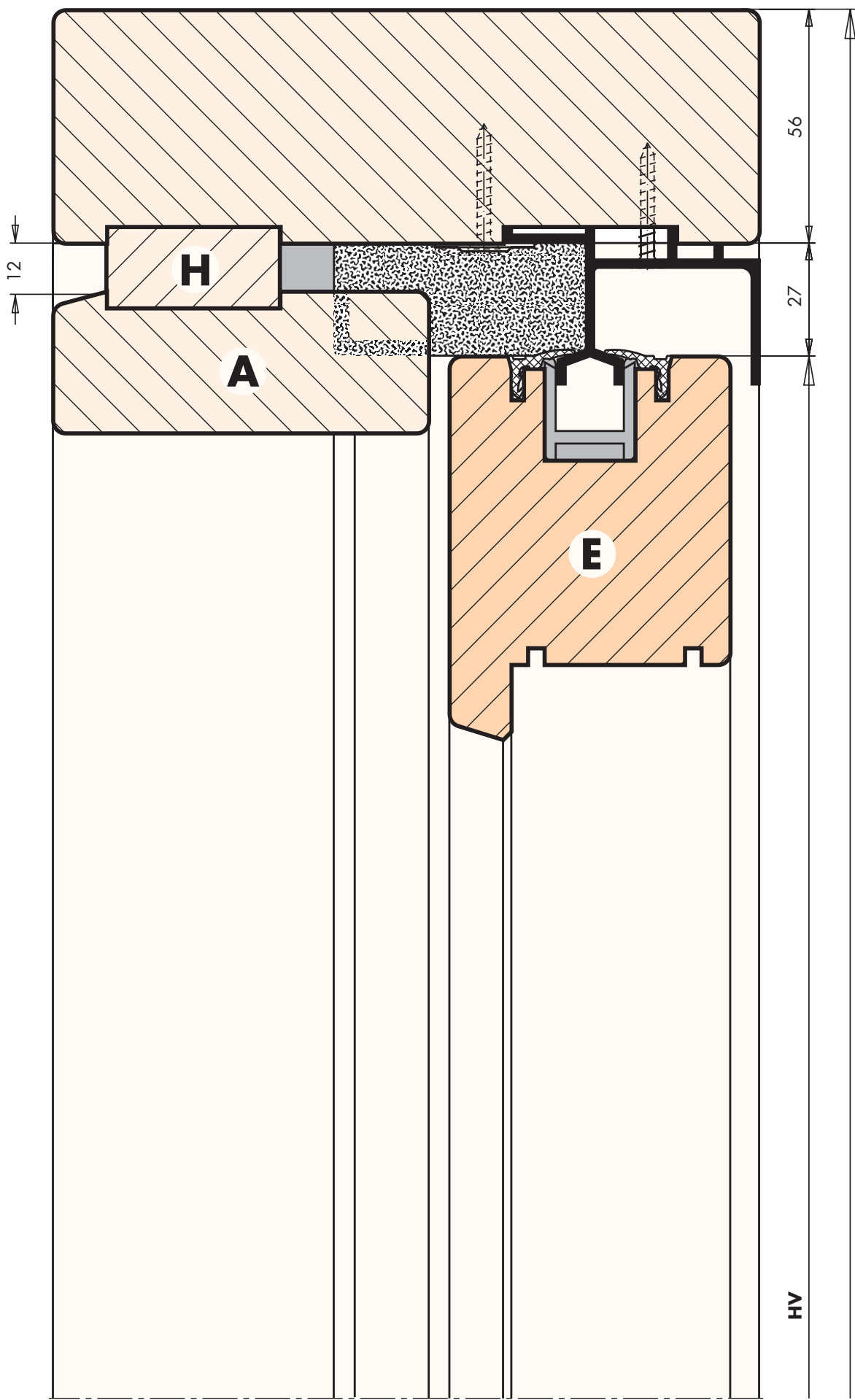
Abréviations

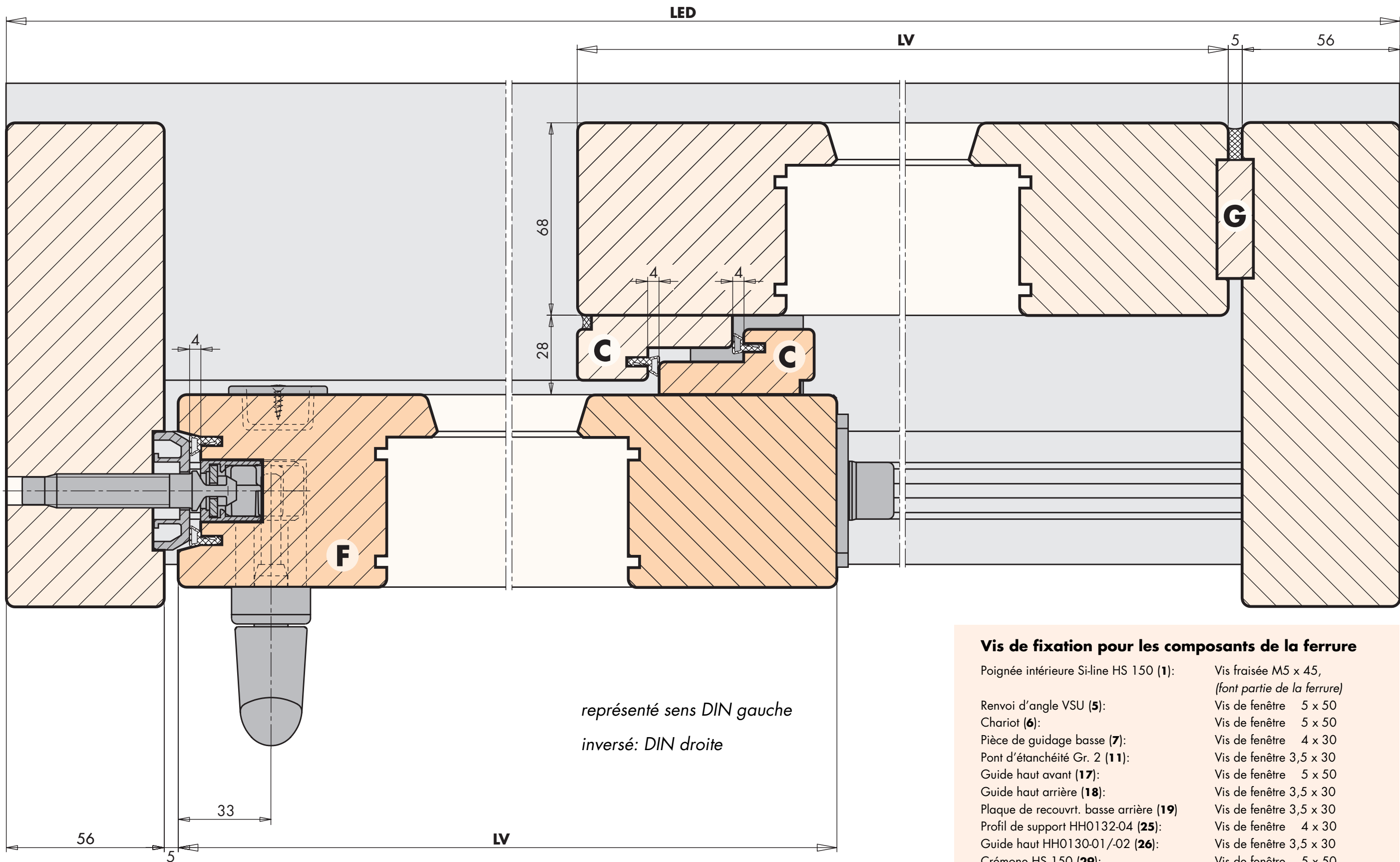
Sur ce plan, les abréviations suivantes sont utilisées:

Btl	Sachet	FHD	Epaisseur de bois	LED	Largeur ext. dormant
EB	Gabarit de positionnement	HH	Soulevant-coulissant bois	HED	Hauteur ext. dormant
FA	Jeu vantaux	MV/VM	Verrou médian	VSU	Côté crémone inférieur
LV	Largeur vantail	OKFF	Niveau sol fini		
HV	Hauteur vantail	PZ	Cylindre		

HS-PORTAL 150 Coupe verticale, partie haute

Attention: Les schémas de la page 11 à la page 13 **ne sont pas** à l'échelle.





Vis de fixation pour les composants de la ferrure

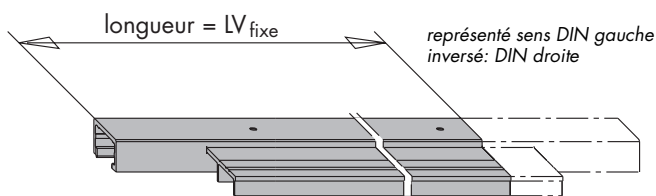
Poignée intérieure Si-line HS 150 (1):	Vis fraisée M5 x 45, (font partie de la ferrure)
Renvoi d'angle VSU (5):	Vis de fenêtre 5 x 50
Chariot (6):	Vis de fenêtre 5 x 50
Pièce de guidage basse (7):	Vis de fenêtre 4 x 30
Pont d'étanchéité Gr. 2 (11):	Vis de fenêtre 3,5 x 30
Guide haut avant (17):	Vis de fenêtre 5 x 50
Guide haut arrière (18):	Vis de fenêtre 3,5 x 30
Plaque de recovrt. basse arrière (19)	Vis de fenêtre 3,5 x 30
Profil de support HH0132-04 (25):	Vis de fenêtre 4 x 30
Guide haut HH0130-01/-02 (26):	Vis de fenêtre 3,5 x 30
Crémone HS 150 (29):	Vis de fenêtre 5 x 50
Profil d'étanchéité B (30):	Vis de fenêtre 4 x 30

Vis pour construction de fenêtres en bois, en acier galvanisé et bi-chromaté jaune (ne font pas partie de la ferrure).

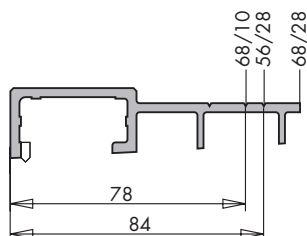
Epaisseur bois 68 mm / Jeu vantaux 28 mm

(voir autres dimensions possibles sur les plans de construction SIEGENIA mentionnés en page 1.)

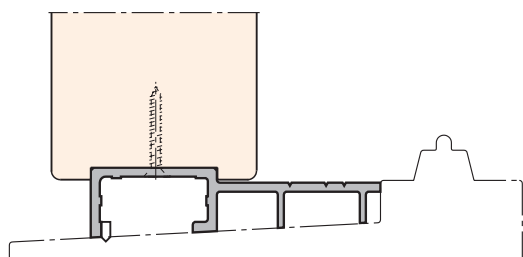
HS-PORTAL 150 Dormant: Montage des pièces (I)



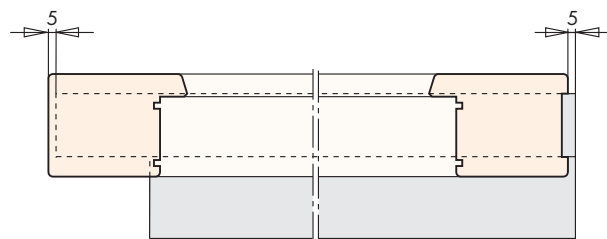
Sch. 1



Sch. 2



Sch. 3

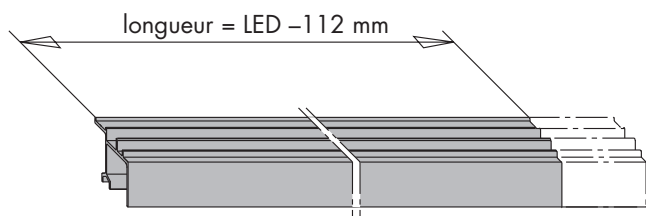


Sch. 4

Ordre de priorité

- A** Fixation du profil de support HH0132-04 **(25)** sur le vantail fixe.
- Recouper le profil de support HH0132-04 **(25)** selon le sens du coulisant DIN gauche ou DIN droite (schéma 1).
 - Pour épais. bois/jeu vantaux 56/28 ou 68/10, recouper sur la longueur à l'entaille correspondante (schéma 2).
 - Fixer le profil de support HH0132-04 **(25)** (schéma 3 et 4).

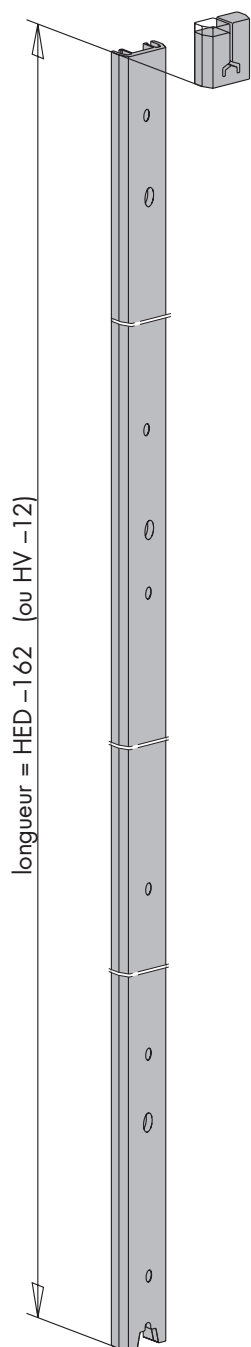
- B** Mise en place du vantail fixe dans le dormant (non représenté).
- Visser d'abord la baguette „H” sur le dormant, en partie haute horizontale.
 - Ensuite recouper la baguette „G” selon les jonctions angulaires et la fixer.
 - Mettre en place le vantail fixe dans le dormant et visser.
 - Enfoncer l'embout **(21)** sur le profil de support HH0132-04 **(25)** et sceller.



Sch. 5

- C** Mise en place du rail de guidage haut HH0130-01/-02 **(26)**.
- Recouper le rail de guidage haut HH0130-01/-02 **(26)** (schéma 5).
 - Fixer le rail de guidage haut HH0130-01/-02 **(26)** sur le dormant (voir page 11).

HS-PORTAL 150 Dormant: Montage des pièces (II)

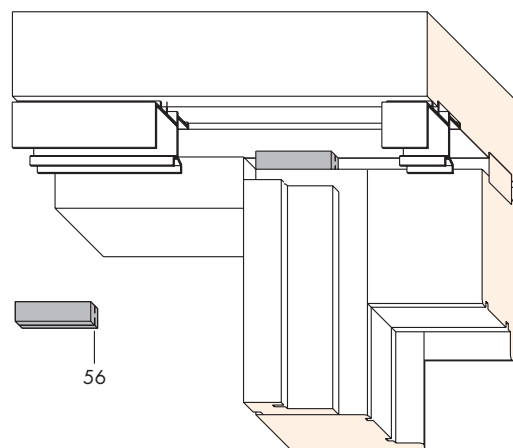


Sch. 6

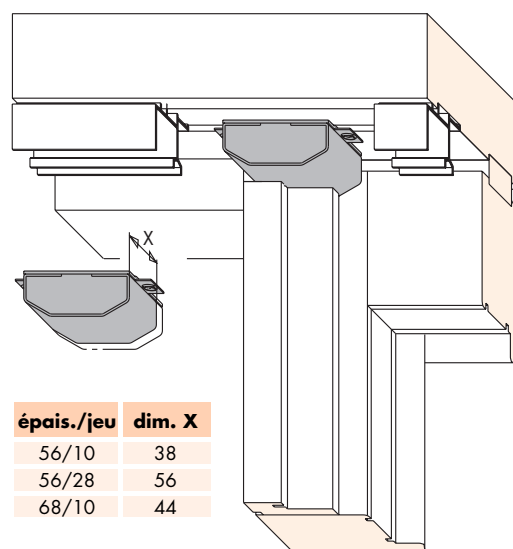
- D** Mise en place du profil d'étanchéité B (30).
- Recouper le profil d'étanchéité B (30) (schéma 6).
 - Mettre en place le profil d'étanchéité B (30) et le fixer.
 - Recouper la pièce de remplissage haute (16) selon le sens de pose DIN gauche ou droite (schéma 6) et la mettre en place.

- E** Mise en place du joint du haut (12).
- Mettre en place le joint du haut (12).
Pour épais. bois de 56 mm, recouper le joint du haut (12) à l'endroit prévu (schéma 7).

- F** Mise en place du pont d'étanchéité Gr. 2 (11).
- Fixer le pont d'étanchéité Gr. 2 (11) sur le dormant.
Pour épais. bois/jeu vantaux 56/10, 56/28 ou 68/10, recouper le pont d'étanchéité selon dim. X (Sch.8).



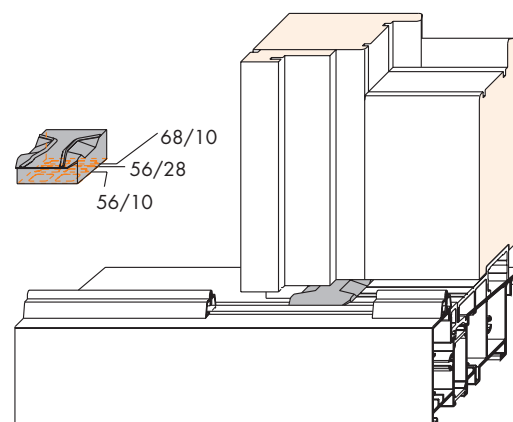
Sch. 7



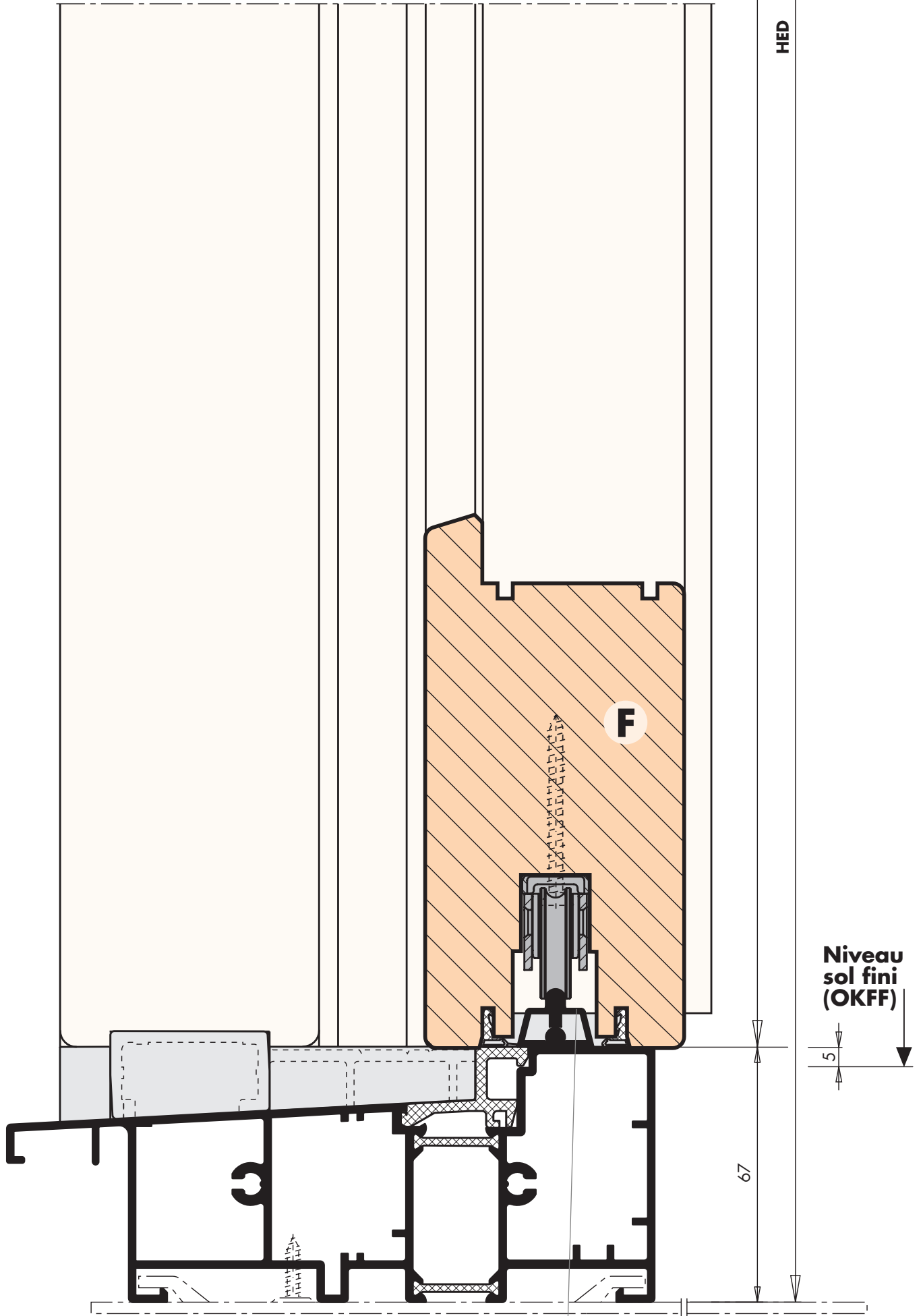
épais./jeu	dim. X
56/10	38
56/28	56
68/10	44

Sch. 8

- G** Mise en place du bloc d'étanchéité (10).
- Pour épais. bois/jeu vantaux 56/10, 56/28 ou 68/10, recouper le bloc d'étanchéité (10) à l'endroit prévu (Sch. 9).
 - Mettre en place le bloc d'étanchéité (10), le sceller ou le coller.



Sch. 9



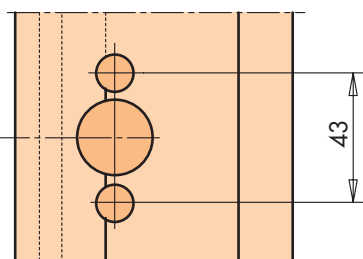
Remarque: Pose sans le rail HH0131-04
voir plan de pose HSfr1004 page 6

Ensemble des dimensions (en mm) et indications pour:

châssis bois fabriqués selon les plans de construction SIEGENIA:

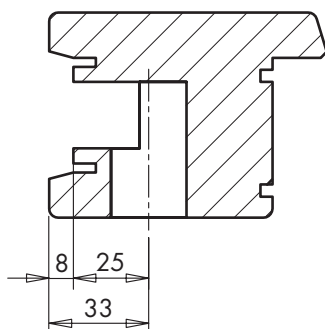
- HSfr1002 HS-PORTAL avec rail guidage haut HH0130-02 pour épaisseur de bois de 68 mm.
- HSde1018 HS-PORTAL avec rail guidage haut HH0130-02 pour épaisseur de bois de 66 mm
- HSfr1005 HS-PORTAL avec rail guidage haut HH0130-01 pour épaisseur de bois de 56 mm

Fraisage pour la crémone



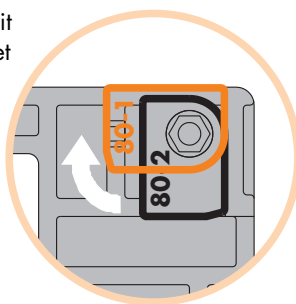
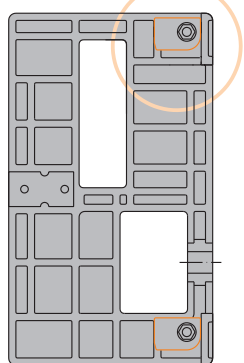
 Ø 12 mm
Ø 25 mm

Pour possibilités de montage, voir plan HSfr1033



410 (510 o. 810) crémone Gr. 170
1010 (810, 910 o. 1110) crémone Gr. 200, 230 et 260
possibilité de décaler les boîtiers

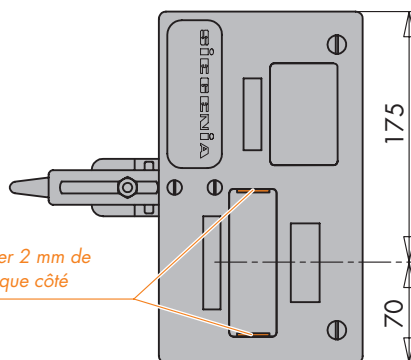
Attention: Positionner les butées du gabarit de fraisage pour coquille ext. et verrou médian sur 80-1.



Profondeur 14 mm

Vantail vu de l'extérieur

coller 2 mm de chaque côté



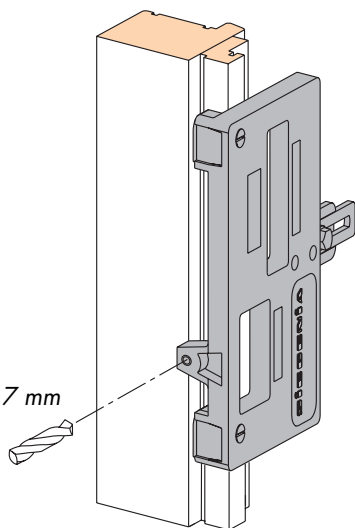
Gabarit de fraisage

pour coquille extérieure et verrou médian

Fraise $\varnothing 20$ mm

Bague d'entraînement $\varnothing 27$ mm

$\varnothing 7$ mm

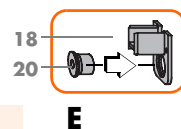
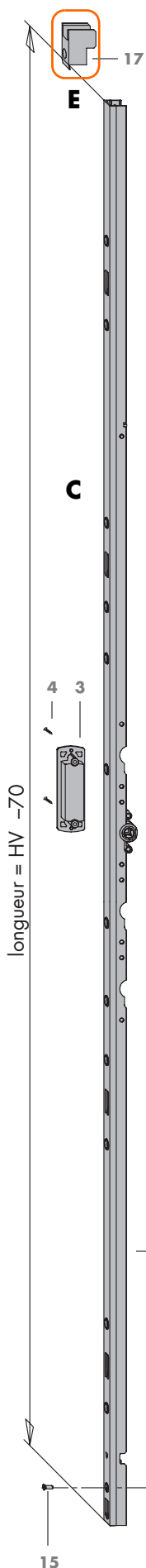


Si utilisation du sachet verrou médian, pos. (42) et pos. (43), faire un perçage de $\varnothing 7$ mm (voir également en page 7).

410 (510 o. 810) crémons Gr. 170

1010 (810, 910 o. 1110) crémons Gr. 200, 230 et 260

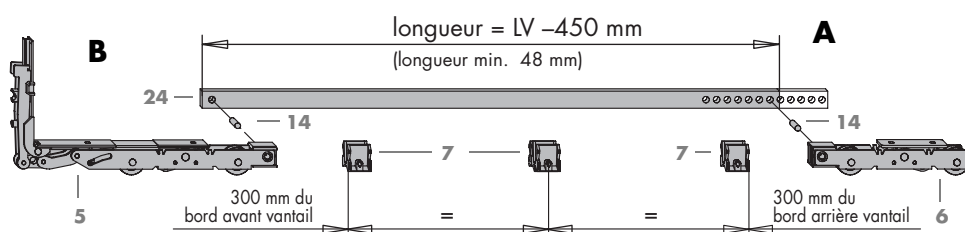
possibilité de décaler les boîtiers



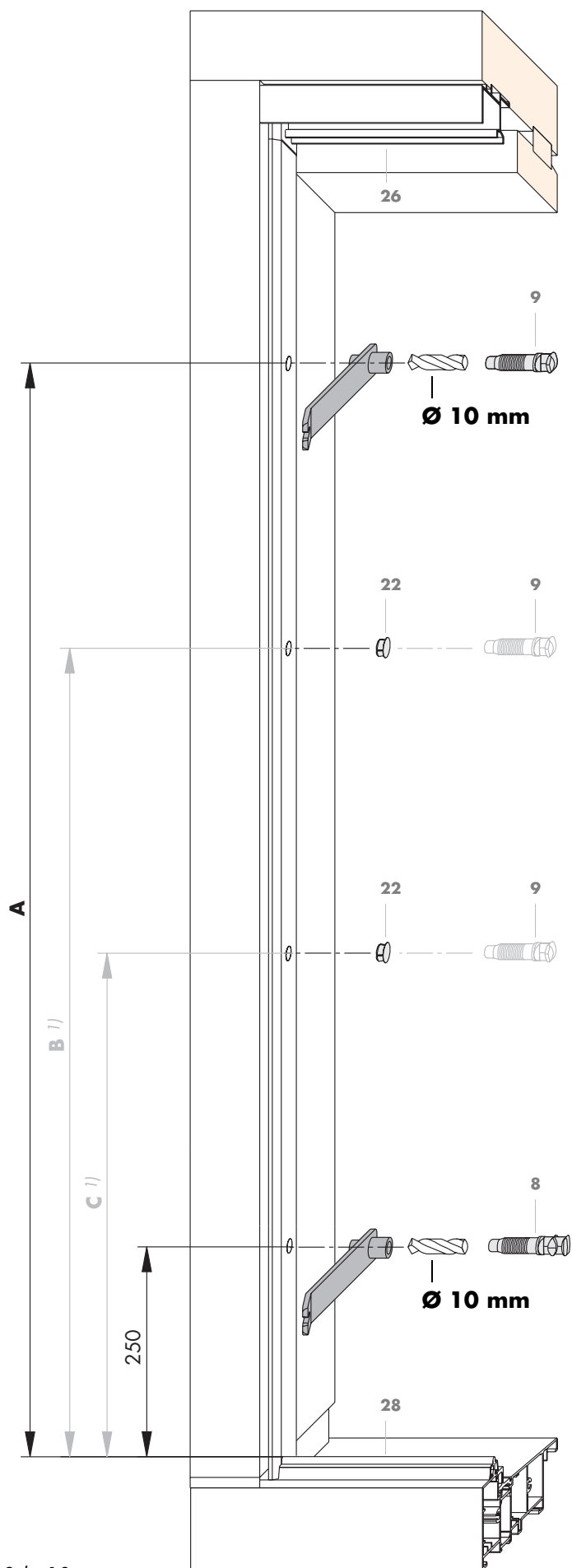
Ordre de priorité pour le montage

- A** Accouplement du renvoi d'angle HS (5) et du chariot HS (6).
- Insérer la barre d'accouplement recoupée (24) d'abord dans la pièce d'accoupl. du renvoi d'angle HS (5) et fixer avec les goupilles cylindriques 6 x 16 (14).
 - Insérer la barre d'accoupl. (24) dans la pièce d'accoupl. du chariot HS (6) et fixer également avec les goupilles cylindriques 6 x 16 (14).
- B** Mise en place de l'ensemble chariots complet dans l'ouvrant.
- Visser le renvoi d'angle HS (5) et le chariot HS (6).
 - Visser la pièce de guidage basse (7).
- C** Montage de la crémone (29).
- Mettre la crémone (29) recoupée en place dans l'ouvrant et l'accoupler au renvoi d'angle HS (5).
 - Fixer la crémone (29) en partie basse avec les vis fraisées M5 x 13 (15).
Pour les autres vis, voir page 13.
- D** Fixation de la poignée (1) et de la coquille extérieur (3).
- Mettre la poignée (1) en place en position fermé et la tourner à 180° pour débloquer le verrouillage milieu des renvoi d'angle (5), crémone (29) et des chariot (6).
 - Visser la poignée (1) avec couple de serrage max. de 2,5 Nm.
 - Visser la coquille extérieure (3) avec des vis pour panneaux de particules 3 x 12 (4).
- E** Fixation des butées et du guide haut arrière.
- Enfoncer les butées (20) l'une sur la plaque de recouvrement basse arrière (19) l'autre sur le guide haut arrière (18).
 - Visser la plaque de recouvrt. basse arrière (19) sur l'ouvrant.
 - **Après mise en place** du vantail coulissant dans le dormant, visser le guide haut avant (17) et le guide haut arrière (18).
- F** Pose des joints (non représentée).
- Recouper les joints (13) et (23) et les mettre en place.
Voir pages 11 à 13 et 16.

Remarque: Vis de fixation, voir page 13.



HS-PORTAL 150 Dormant: montage des pièces (III) et mise en place du vantail coulissant



Sch. 10

H Montage des axes de verrouillage (8 et 9).

- Prépercer les trous pour les axes de verrouil. (8 et 9) avec mèche de \varnothing 10 mm en traversant toute l'épaisseur du dormant. Utiliser le gabarit pour axes de verrouillage (schéma 10).
- Visser les axes de verrouillage (8 et 9) avec le gabarit pour axes de verrouillage (voir égalt. p.12).
- Enfoncer les capuchons (22) dans les trous restants. (schéma 10).

Crémone	Dim. A	Dim. B 1)	Dim. C 1)
Gr. 170	1000	600	-
Gr. 200	1600	1200	650
Gr. 230	1900	1200	650
Gr. 260	2200	1200	650

1) Au besoin deux axes de verrouillage haut (9) supplémentaires peuvent être rajoutés en guise de verrou médian. Pour ce faire, ouvrir les points de verrouillage prévus sur la crémone HS 150 (29).

Mise en place du vantail coulissant

- A** Soulever le vantail coulissant par le bas, le placer dans le rail de guidage haut (26) et le poser ensuite sur le rail bas (28).
- B** Mettre en place le guide haut arrière (18) avec la butée montée (20) et le guide haut avant (17) et visser (voir égat. page 19).

Possibilités de réglage

Si nécessaire, la pression verticale du joint peut être réglée en tournant les axes de verrouillage (8 et 9).