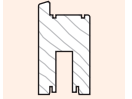
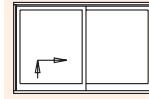


HS-PORTAL 150

Hebe-Schiebe-Türbeschlag für Holzelemente
mit Führungsschiene HH0130-01/-02



... mit den entscheidenden Vorteilen:

- montagefixierte Laufwagen und Getriebe
- mit integrierter Spaltlüftung
- Aufsatzschiene mit integrierter Wärmedämmung
- aufrastbare Laufschiene, jederzeit auswechselbar
- leichte Bedienung

Anwendungsbereich Schema A

Flügelbreite	(mm)	650 bis 2485
Flügelhöhe (Schiebeflügel)	(mm)	1175 bis 2675
Rahmenseitenbreite	(mm)	1330 bis 5000
Rahmenseitenhöhe	(mm)	1325 bis 2825
Flügelgewicht	(kg)	max. 150
Dornmaß (Getriebe)	(mm)	25
Flügelholzdicke	(mm)	56, 66 oder 68
Flügelabstand	(mm)	10 ¹⁾ oder 28 (bzw. 30 nur bei FHD 66)
Griffsitz (Fenster: FH 1175 -1775)	(mm)	Standard 410 (alternativ 510 oder 810) ²⁾
Griffsitz (Tür: FH 1775 -2675)	(mm)	Standard 1010 (alternativ 810, 910 oder 1110) ²⁾

1) nur bei Flügelholzdicke 66 und 68 mm
2) durch versetzbare Schloßkästen möglich

Für den SIEGENIA-AUBI-Beschlag HS-PORTAL 150 müssen die Vorgaben der DIN 68 121 (Holzprofile für Fenster und Fenstertüren) zu Holzqualität und Ausführung eingehalten werden.

Die **Profilquerschnitte** müssen den Angaben der folgenden SIEGENIA-AUBI-Konstruktionszeichnungen entsprechen:

HSde 1046	HS-PORTAL mit Führungsschiene HH0130-02 Flügelholzdicke 68 mm bzw.
HSde 1048	HS-PORTAL mit Führungsschiene HH0130-02 Flügelholzdicke 66 mm
HSde 1050	HS-PORTAL mit Führungsschiene HH0130-01 Flügelholzdicke 56 mm

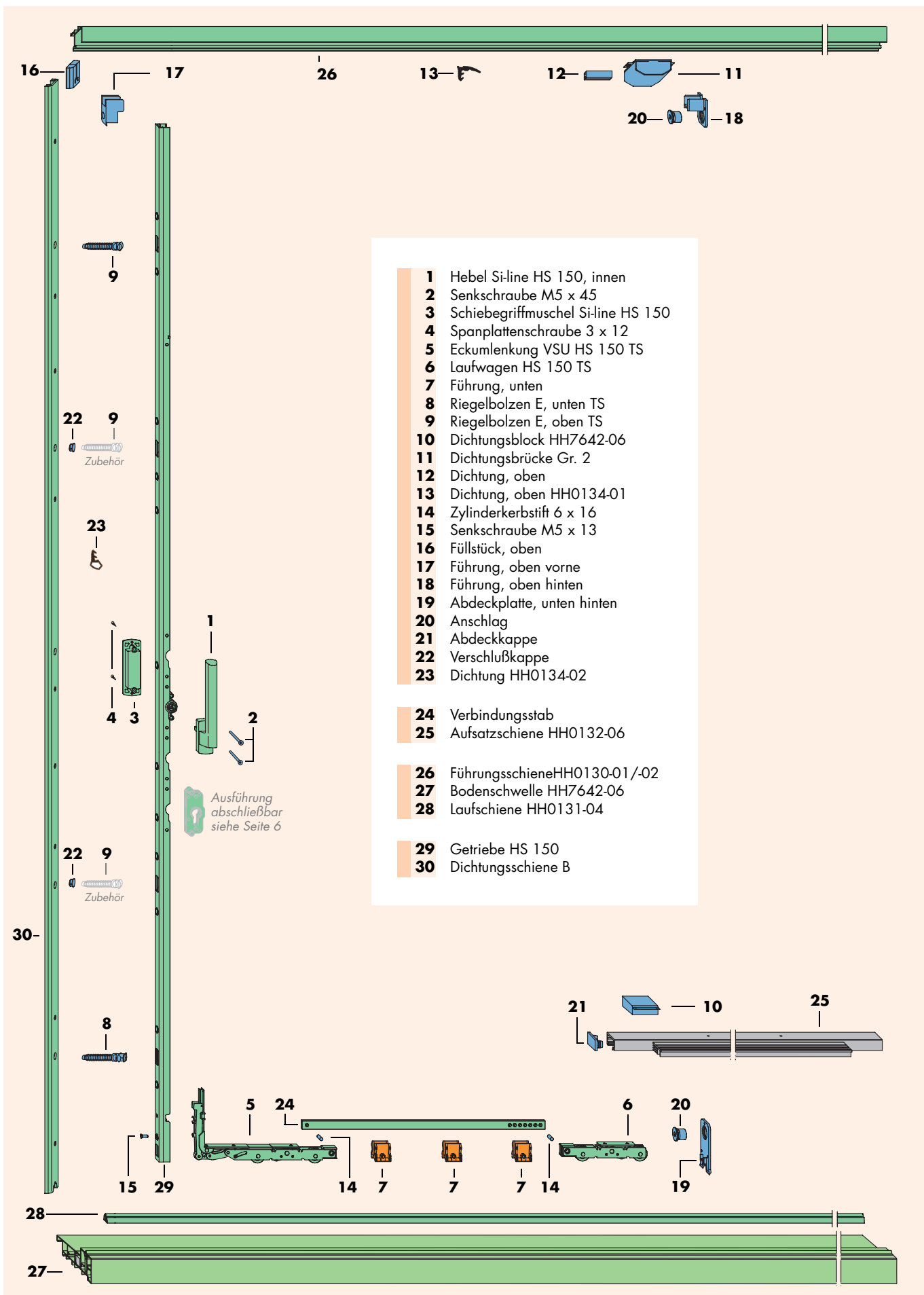
Einbau der Rahmeneckverbindung HH7642-06 siehe Anschlaganleitung:
HSde 1045 HS-/HSK-PORTAL Bodenschwelle HH7642-06
und dazugehörige Rahmeneckverbindung

Inhaltsverzeichnis

Anwendungsbereich Schema A.....Seite	1	Horizontalschnitt (I).....Seite	12
Beschlagteile.....Seite	2	Horizontalschnitt (II).....Seite	13
Beschlagliste (I).....Seite	3	Blendrahmen: Montage der Bauteile (I).....Seite	14
Beschlagliste (II).....Seite	4	Blendrahmen: Montage der Bauteile (II).....Seite	15
Anschlaghilfen.....Seite	5	Vertikalschnitt, unten.....Seite	16
Ausführungsvarianten und Zubehör (I).....Seite	6	Vorbereitung des Flügelrahmens (I).....Seite	17
Zubehör (II).....Seite	7	Vorbereitung des Flügelrahmens (II).....Seite	18
Zubehör (III).....Seite	8	Flügelrahmen: Montage der Beschlagteile.....Seite	19
Leiste B in Holz Ausführung.....Seite	9	Blendrahmen: Montage der Bauteile (III) und Einsetzen des Schiebeflügels.....Seite	20
Wichtige Hinweise, Abkürzungen.....Seite	10		
Vertikalschnitt, oben.....Seite	11		

Anschlaganleitung
HSde 1031

HS-PORTAL 150 Beschlagteile



HS-PORTAL 150 Beschlagliste (I)

Pos.	Stück	Materialkurztext	Materialnummer				
			weiß	schwarz	C 33 mittelbronze		
allgemein benötigt	1	Btl. Hebel Si-line HS 150, innen <i>bestehend aus:</i>	siehe Hebelauswahl auf Seite 4 unten				
	1	Hebel Si-line HS 150, innen					
	2	Senkschraube M5 x 45	863329				
	3	Btl. Schiebegriffmuschel Si-line HS 150 <i>bestehend aus:</i>	siehe Hebelauswahl auf Seite 4 unten				
	1	Schiebegriffmuschel Si-line HS 150	kurz				
	2	Spanplattenschraube 3 x 12					
	5	Grundkarton HS 150-H <i>bestehend aus:</i>	281031				
	1	Eckumlenkung VSU	HS 150 TS	719992			
	1	Laufwagen	HS 150 TS	720011			
	3	Führung, unten	801	833452			
	8	Zusatzkarton HS-H HH0130-01/-02 <i>bestehend aus:</i>	für Führungsschiene HH013001/02				
	1	Riegelbolzen E, unten TS	719169				
	1	Riegelbolzen E, oben TS	719152				
	-1)	Senkschraube M5 x 75	KDNOA100-100010				
	1	Dichtungsblock HH7642-06	nur für Bodenschwelle HH7642-06	grau RAL 7040 PDIB0010-0E6010	schwarz RAL 9005 PDIB0010-099010	wie schwarz	
	1	Dichtungsbrücke Gr. 2	821336				
	1	Dichtung, oben	843505				
	1	Dichtung, oben HH0134-01	Länge 6,8 m	236642			
	1	Beutel Flügelteile HS/HSK250					
	2	Zylinderkerbstift 6 x 16	823132				
	1	Senkschraube M5 x 13	800850				
	-1)	Verschlusskappe	grau	819708			
	-1)	Verschlusskappe	braun	819869			
1	Btl. HSPORTAL HH013001/02:						
1	Füllstück, oben	843185					
1	Führung, oben vorne	843253					
1	Führung, oben hinten	843222					
1	Abdeckplatte, unten hinten	843154					
2	Anschlag	843116					
1	Abdeckkappe	843277					
3	Verschlusskappe	843567					
23	Dichtung HH0134-02	Länge 17,5 m	112977				
ohne Abb.	0..1	Rahmeneckverbindung HH 7642-06	Größe 56/2 56/3	Flügelholzdicke/Flügelabstand (in mm) 56/28 und 68/10 68/28	grau RAL 7040 2) PMRB0010-0E6010 PMRB0020-0E6010	schwarz RAL 9005 PMRB0010-023010 PMRB0020-023010	3)
abh. von FB	24	Verbindungsstab	Größe 150 200 250 335	Länge (in mm) 898 1398 1898 2748	FB (in mm) 650 bis 1350 1351 bis 1850 1851 bis 2350 2351 bis 2485	719282 719480 719497 719725	
	25	Aufsatzschiene HH0132-06	150 200 250	1580 2080 2580	650 bis 1500 1501 bis 2000 2001 bis 2485	grau RAL 7040 2) PPZB0050-0E6010 PPZB0060-0E6010 PPZB0070-0E6010	schwarz RAL 9005 PPZB0050-023010 PPZB0060-023010 PPZB0070-023010

1) Tatsächlicher Bedarf; Lieferumfang umfaßt weitere Teile.

2) oder schwarz einsetzen

3) Rahmeneckverbindung in schwarz einsetzen

4) Aufsatzschiene HH0132-06 in schwarz einsetzen

HS-PORTAL 150 Beschlagliste (I)

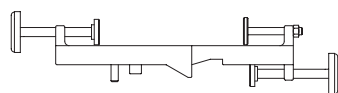
Pos.	Stück	Materialkurztext	Materialnummer							
			EV 1 silber	C 34 dunkelbronze	C 33 mittelbronze					
abhängig von RAB	26	1	Führungsschiene HH0130-01 für FHD 56 mm	Größe	Länge (in mm)	RAB (in mm)				
			300	2900	1330 bis 3000	125298	125304	-		
				350	3400	3001 bis 3500	125311	-	-	
				400	3900	3501 bis 4000	125335	125342	-	
				450	4400	4001 bis 4500	125359	-	-	
				500	4900	4501 bis 5000	125373	125380	-	
				Führungsschiene HH0130-02 für FHD 68 mm	Größe	Länge (in mm)	RAB (in mm)			
				300	2900	1330 bis 3000	137154	137178	155516	
				350	3400	3001 bis 3500	137161	-	-	
				400	3900	3501 bis 4000	152669	151037	155141	
			450	4400	4001 bis 4500	153390	-	-		
			500	4900	4501 bis 5000	151341	155165	155172		
	1	Bodenschwelle HH7642-06	Größe	Länge (in mm)	RAB (in mm)					
300				1330 bis 3000	PMBB0010-524010	PMBB0010-532010	PMBB0010-530010			
			350		3001 bis 3500	PMBB0020-524010	-	-		
			400		3501 bis 4000	PMBB0030-524010	PMBB0030-532010	PMBB0030-530010		
			450		4001 bis 4500	PMBB0040-524010	-	-		
			500		4501 bis 5000	PMBB0050-524010	PMBB0050-532010	PMBB0050-530010		
		bestehend aus:								
	27	1	Bodenschwelle HH7642-06	300	3000		PPBB0010-524010	PPBB0010-532010	PPBB0010-530010	
					350	3500		PPBB0020-524010	-	-
					400	4000		PPBB0030-524010	PPBB0030-532010	PPBB0030-530030
					450	4500		PPBB0040-524010	-	-
					500	5000		PPBB0050-524010	PPBB0050-532010	PPBB0050-530010
	28	1	Laufschiene HH0131-04	300	3005		842751	842775	842768	
					350	3505		842782	842805	842799
					400	4005		842812	842836	842829
					450	4505		842843	842867	842850
					500	5005		842874	842898	842881
abhängig von FH	29	1	Getriebe HS 150	Größe	FH (in mm)	Griffsitz (in mm)				
				170	1175 bis 1775	410	873519	873526		
				200	1776 bis 2200	1010	873533	873540	1)	
				230	2075 bis 2375	1010	873557	873564		
				260	2376 bis 2675	1010	873571	873588		
	30	1	Dichtungsschiene B	Größe	FH (in mm)		weiß 2)	schwarz		
					260	1175 bis 2675		PPDB0010-002010	PPDB0010-002310	3)

- 1) Bauteil im Farbton EV 1 oder C 34 einsetzen.
- 2) oder schwarz einsetzen
- 3) Dichtungsschiene B im Farbton schwarz einsetzen.
Alternativ: Leiste B in Holzausführung (siehe Seite 9).

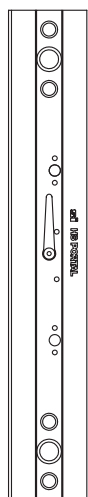
Hebelauswahl

Pos.	Stück	Materialkurztext	Farbe	Materialnummer
1, 2	1	Hebel Si-line HS 150, innen Vierkantlänge 40 mm	RAL 9003 weiß	861493
			RAL 8019 braun	861509
			EV 1 silber	861479
			EV 2 neusilber	861486
			C 33 mittelbronze	861516
3, 4	1	Schiebegriffmuschel Si-line HS 150	RAL 9003 weiß	873946
			RAL 8019 braun	873953
			Si-silber	873922
			Si-neusilber	873939
			Si-mittelbronze	873960

HS-PORTAL 150 Anschlaghilfen



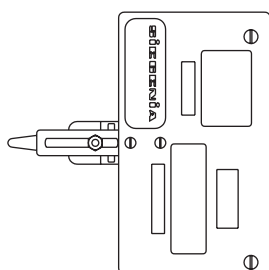
Materialkurztext	Werkzeug	Materialnummer
Lehre EB 650-1/06 für Rahmeneckverbindung HH 7642-06	Bohrer: Ø 6,5 mm	PABB0050-000010



Bohrlehre HS 150 PZ-25 für Bohrungen Rosetten PZ	Bohrer: Ø 12 mm Ø 20 mm	157381
---	----------------------------	--------



Lehre zum Eindrehen und Vorbohren der Riegelbolzen	Bohrer: Ø 10 mm	155066
---	-----------------	--------



Frässhablone für Schiebegriffmuschel und Mittelverschluß	Fräser: Ø 20 mm Anlaufring: Ø 27 mm Bohrer: Ø 7 mm	141373
---	--	--------

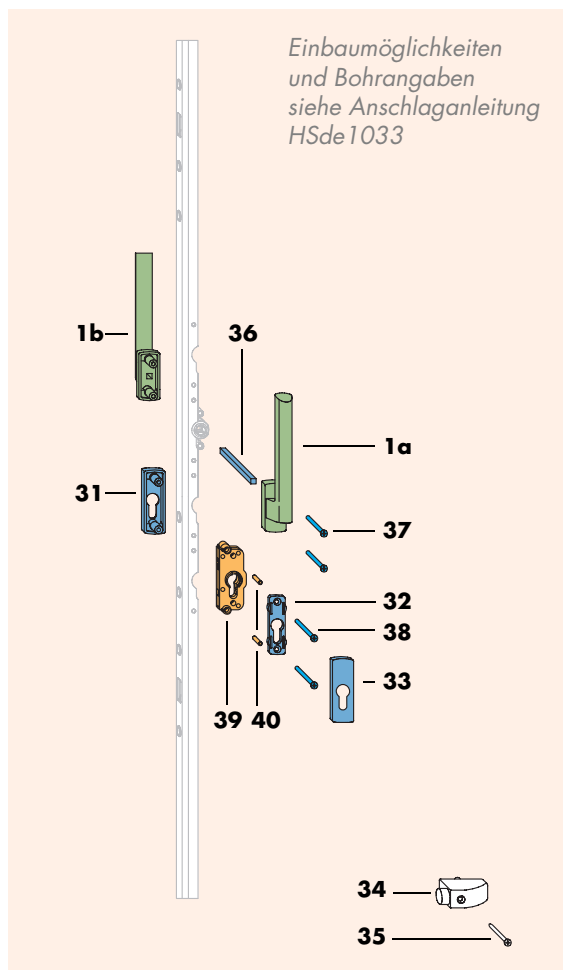
Bei Verwendung der Leiste B in Holz Ausführung zusätzlich:



Körner für Riegelbolzen, zum Ankönnen der Leiste B		141519
---	--	--------

HS-PORTAL 150 Ausführungsvarianten und Zubehör (I)

Zubehör HS-150 PZ i. u. a.

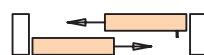


DIN links oder DIN rechts

Schema A



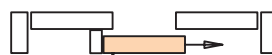
Schema D



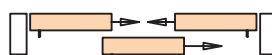
Schema G



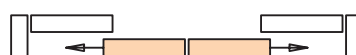
Schema G2



Schema H



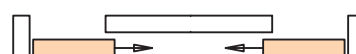
Schema C



Schema F



Schema K



Schema E



Schema L

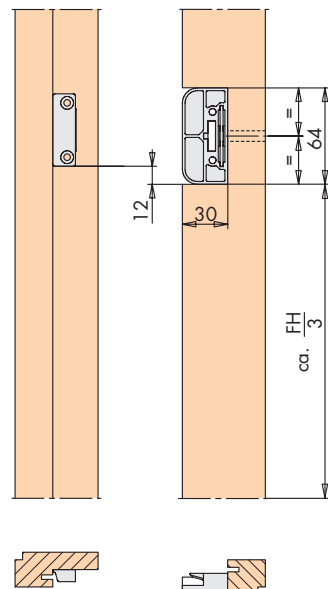
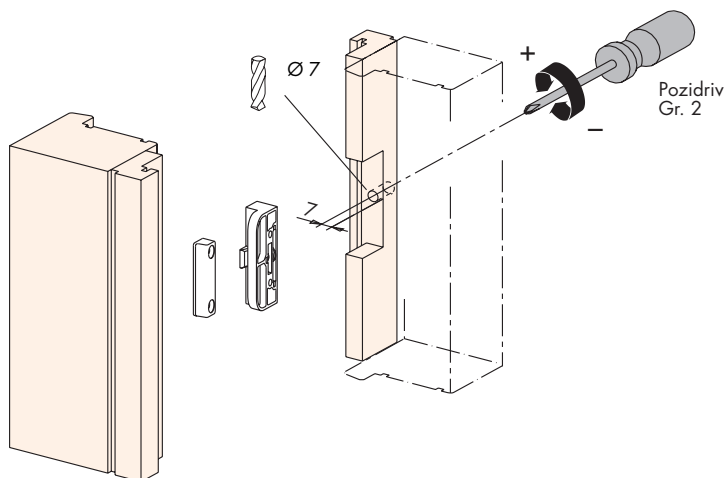


Für die Ausführung mit Hebel innen und außen abschließbar werden die Bauteile der Beschlagliste auf den Seiten 3 und 4 benötigt. Statt der Bauteile Pos. 1, 2 und 3 auf Seite 3 sind nachstehend aufgeführte Bauteile zu verwenden.

Pos.	Stück	Materialkurztext	Materialnummer					
			weiß	braun	schwarz	EV 1 silber	EV 2 neusilber	C 33 mittel- bronze
	1	Karton Hebel Si-line HS-150 PZ innen und außen abschließbar <i>bestehend aus:</i>	261095	261101	-	261071	261088	261118
1a	1	Hebel Si-line HS 150 innen 0/0 - 12/8 ohne Vierkant	874226	874233	-	874202	874219	874240
1b	1	Hebel Si-line PSK außen flach 0/0 - 12/8	874271	874288	-	874257	874264	874295
31	1	Rosette Si-line PZ außen	870723	870730	-	870679	870709	874301
	1	Btl. Abdeckkappe Si-line PZ	871492	871508	-	871447	871447	871515
32	1	Rosette Si-line PZ innen						
33	1	Abdeckkappe Si-line PZ innen						
	1	Btl. Anschlagbock <i>bestehend aus:</i>	weiß 821237	schwarz 831922	schwarz 831922	grau 860649	schwarz 831922	mittelbronze 827901
34	1	Anschlagbock						
35	1	Spanplattenschraube 4,5 x 70						
	1	Zubehör FAV. TL/PZ innen und außen abschließbar <i>bestehend aus:</i> Profildicke 55 - 64 mm Profildicke 65 - 74 mm	ZMZP0030-100010 ZMZP0020-100010 ZHKV0010-100010 ZHKV0020-100010					
36	1	Vierkantbolzen 7 mm 115 mm lang 125 mm lang	KDNA0080-100010 KDNA0100-100010					
37	2	Senkschraube M5 x .. 65 mm lang 75 mm lang	KDNA0070-100010 KDNA0090-100010					
38	2	Senkschraube M5 x .. 60 mm lang 70 mm lang						
	1	Btl. Profilzylinderschloß <i>bestehend aus:</i>	261149					
39	1	Profilzylinderschloß 25 mm						
40	2	Spiral-Spannstift 5 x 22 DIN 7343						

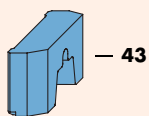
HS-PORTAL 150 Zubehör (II)

Verstellbarer Mittelverschluss



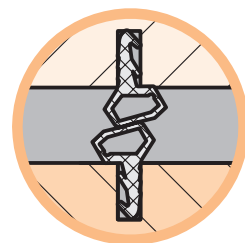
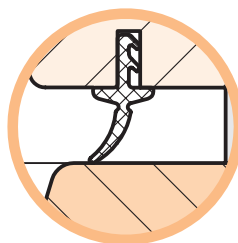
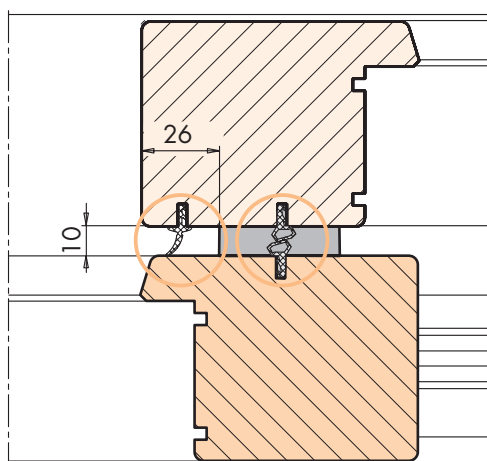
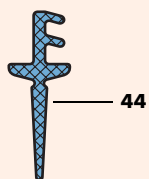
Der Einbau mehrerer Mittelverschlüsse ist ebenfalls möglich.

Füllstück, unten



zum Einbau der Leiste B in Holz Ausführung anstelle der Dichtungsschiene B (30).

Dichtung HH0134-04 für Flügelabstand 10 mm (nur mit Flügelholzdicke 66 und 68 mm)

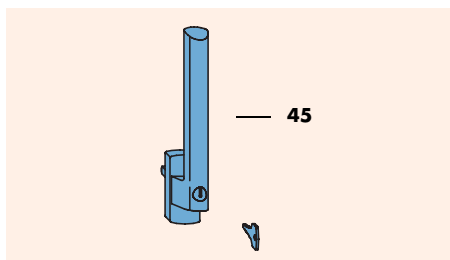


Dichtung HH0134-04

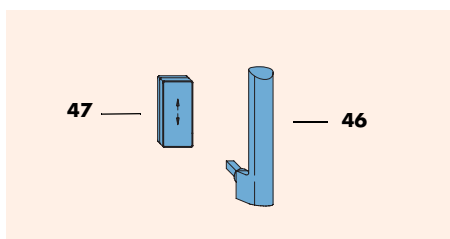
Einbaulage der Standard-Dichtung HH0134-02 beachten.

Zubehör	Pos.	Stück	Materialkurztext	Materialnummer		
				weiß	schwarz	mittelbrunze
		1	Btl. Mittelverschluss <i>bestehend aus:</i>			
	41	1	Schließer MV			701850
	42	1	Schließeteil MV			PRTB0040-100010 PRTB0050-100010
	43	1	Füllstück, unten	860755	860748	845509
	44	1	Flügeldichtung HH0134-04 <i>für Flügelabstand 10 mm Länge 2,7 m Länge 50 m</i>			127100 127148

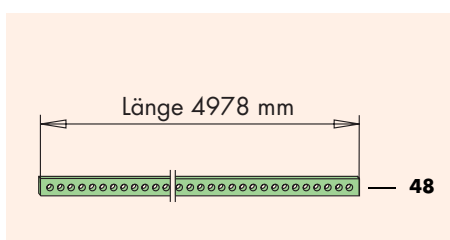
HS-PORTAL 150 Zubehör (III)



Hebel Si-line HS 150 innen abschließbar
mit Schließung 2W 145

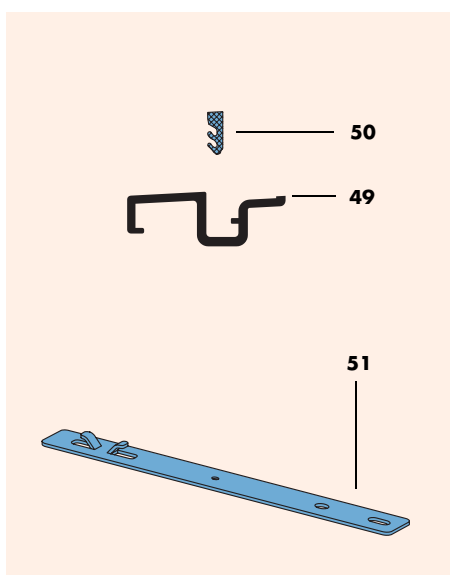


Hebel, abnehmbar

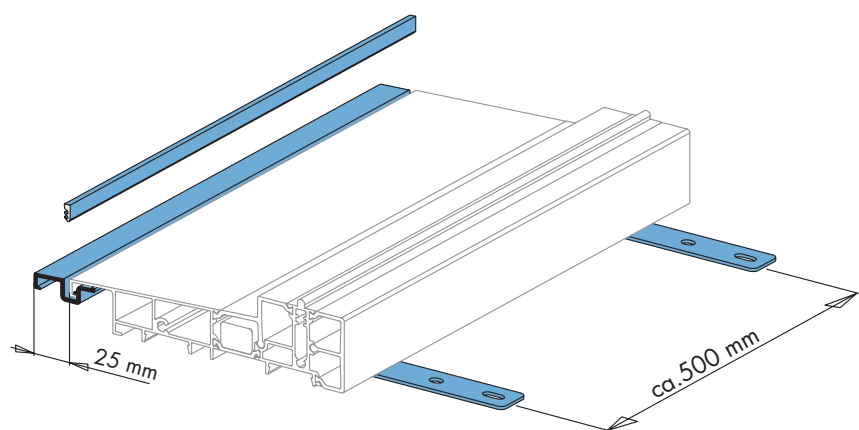


Verbindungsstab Gr. 500

Als Lagerlänge steht der Verbindungsstab Gr. 500 zu Verfügung.

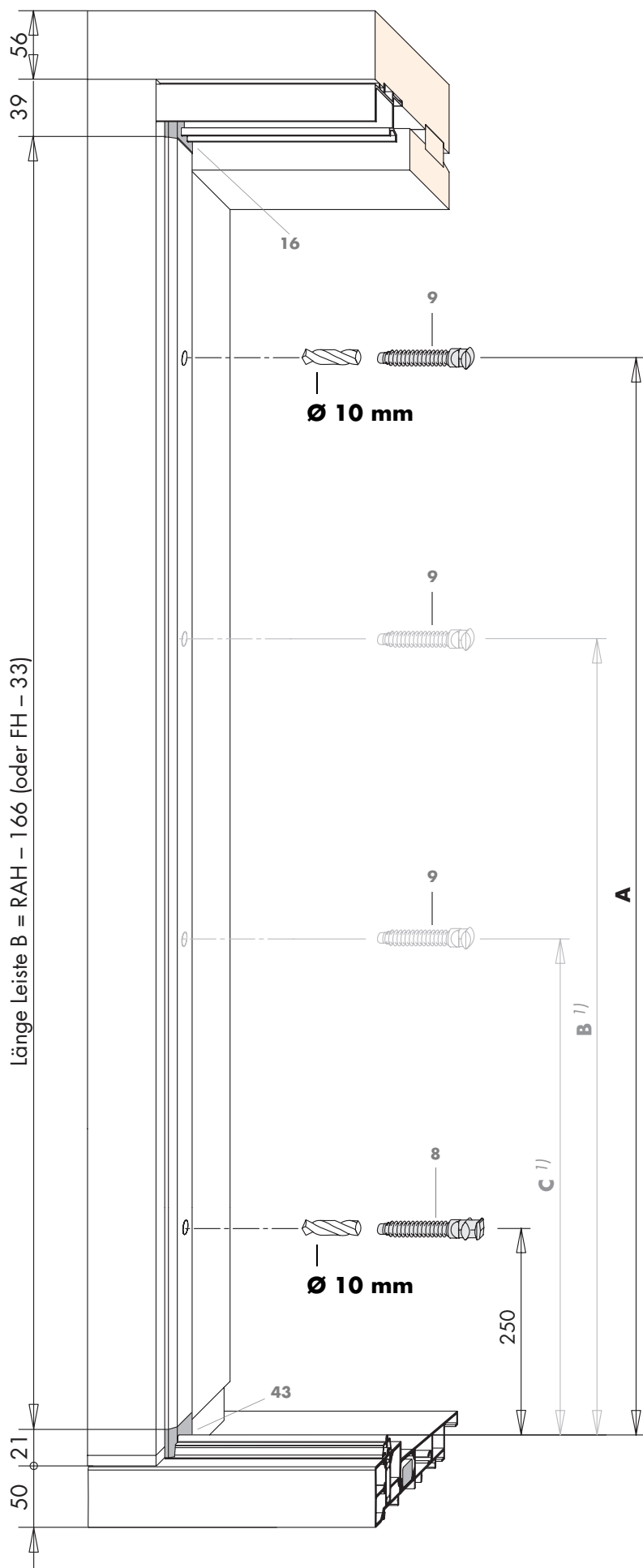


Verbreiterungsschiene HH7646 und Maueranker
für Bodenschwelle HH7642-06

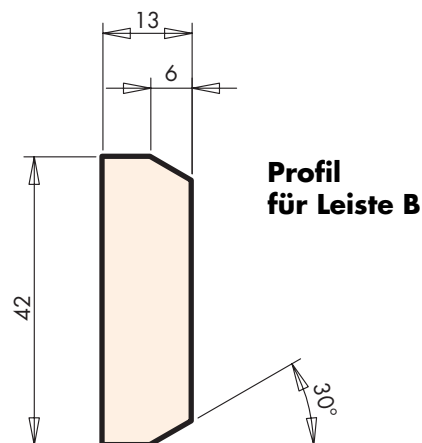


Pos.	Stück	Materialkurztext	Materialnummer						
			weiß	braun	schwarz	EV 1 silber	EV 2 neusilber	C 33 mittel- bronze	
Zubehör	1	Btl. Hebel Si-line HS 150 innen abschließb. <i>bestehend aus:</i>	861547	861554	-	861523	861530	-	
	45	1 Hebel Si-line HS 150 innen abschließb. <i>mit Schließung 2W 145</i>							
		1 Schlüssel 2W 145							
		2 Senkschraube M5 x 45							
		46	Hebel, abnehmbar	800249	-	-	-	-	
		47	Rosette Si-line FAVORIT	862605	869833	-	869826	869963	-
		48	Verbindungsstab Gr. 500 Länge 4978	719732					
		49	Verbreiterungsschiene HH7646 Gr. 500 Gr. 670	-	128336 128350	-	128329 128343	-	- 136829
		50	Dichtungsprofil HH7633 Länge nach Bedarf	633.7633.5008.A0					
		51	Maueranker HH7642-06 TS	PBZB0010-100010					

HS-PORTAL 150 Leiste B in Holz Ausführung



- A** Einbau der Leiste B in Holz Ausführung.
- Leiste B ablängen.
 - Leiste B mit Füllstück, unten (**43**) einsetzen und Leiste B anschrauben.
 - Füllstück, oben (**16**) je nach Schieberichtung DIN links oder DIN rechts anpassen und einsetzen (siehe auch Seite 15).
- B** Anbringen der Riegelbolzen (**8** und **9**).
- Bohrungen für Riegelbolzen (**8** und **9**) mit Körner markieren.
 - Bohrungen für Riegelbolzen (**8** und **9**) mit Bohrer Ø 10 mm vorbohren.
 - Riegelbolzen (**8** und **9**) mit Lehre für Riegelbolzen eindrehen (siehe Seite 5 und Seite 12).

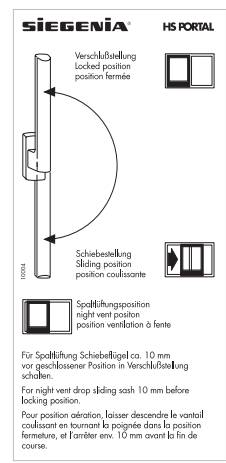
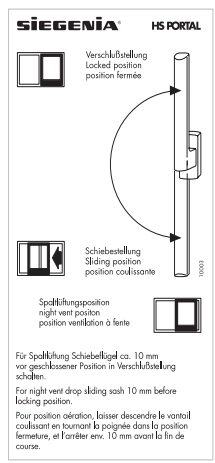


Getriebe	Maß A	Maß B ¹⁾	Maß C ¹⁾
Gr. 170	1000	600	–
Gr. 200	1600	1200	650
Gr. 230	1900	1200	650
Gr. 260	2200	1200	650

1) Auf Wunsch können zwei zusätzliche Riegelbolzen, oben (**9**) als Mittelverschluß eingesetzt werden. Dazu die vorgesehenen Verriegelungsstellen am Getriebe HS 150 (**29**) öffnen.

Wichtige Hinweise

- Beachten Sie unsere Produktinformation „Schiebebeschläge für Flügel von Fenstertüren und Fenstern“.
- Für den SIEGENIA-AUBI-Beschlag HS-PORTAL 150 müssen die Vorgaben der DIN 68 121 (Holzprofile für Fenster und Fenstertüren) **zu Holzqualität** und **Ausführung** eingehalten werden. Angaben von Einschraubdrehzahlen und -momenten sind bindend.
- Die **Profilquerschnitte** müssen den Angaben der folgenden SIEGENIA-AUBI-Konstruktionszeichnungen entsprechen:
 - HSde1046 HS-PORTAL mit Führungsschiene HH0130-02 Flügelholzdicke 68 mm bzw.
 - HSde1048 HS-PORTAL mit Führungsschiene HH0130-02 Flügelholzdicke 66 mm
 - HSde1050 HS-PORTAL mit Führungsschiene HH0130-01 Flügelholzdicke 56 mm
- Die in dieser Anschlaganleitung beschriebenen Beschlagteile aus Stahl sind farblos passiviert und versiegelt nach DIN EN 12329. Sie dürfen nicht in Umgebungen mit aggressiven, korrosionsfördernden Luftinhalten bzw. bei Hölzern mit aggressiven Inhaltsstoffen verwendet werden.
- Stellen Sie den Gesamtbeschlag **nur** aus **SIEGENIA-AUBI-Beschlagteilen** zusammen. Andernfalls können Schäden auftreten, für die wir keine Haftung übernehmen.
- Montieren Sie alle Beschlagteile fachgerecht wie in den Seiten 11 bis 20 beschrieben.
 - Schrauben nicht überdrehen!**
- Hebe-Schiebe-Elemente dürfen nur **vor** der **Montage** der **Beschlagteile** oberflächenbehandelt werden. Eine nachträgliche Oberflächenbehandlung kann die Funktionstüchtigkeit der Beschlagteile einschränken. In diesem Fall sind wir zu keinerlei Gewährleistung verpflichtet.
- Beachten Sie bei der Verklotung die Technische Richtlinie Nr. 3 des Glaserhandwerks „Klotzung von Verglasungseinheiten“.
- Verwenden Sie keine säurevernetzenden Dichtstoffe, da diese zur Korrosion der Beschlagteile führen können.
- Halten Sie den Laufrücken der Laufschiene und alle Falze von Ablagerungen und Verschmutzungen frei - insbesondere von Zement- oder Putzrückständen. Vermeiden Sie direkte Nässeeinwirkung auf den Beschlag und einen Kontakt des Beschlages mit den Reinigungsmitteln.
- Bringen Sie den Bedienungsaufkleber (Schieberichtung DIN links bzw. DIN rechts) gut sichtbar am eingebauten Hebe-Schiebe-Flügel an. Der Bedienungsaufkleber befindet sich im Grundkarton „HS 150-H“.



Haftungsausschluss

Wir haften nicht für Funktionsstörungen und Beschädigungen der Beschläge sowie der damit ausgestatteten Hebe-Schiebe-Elemente, die auf unzureichende Ausschreibung, Nichtbeachtung dieser Anschlaganleitung oder Gewalteinwirkung auf den Beschlag (z. B. durch nichtbestimmungsgemäßen Gebrauch) zurückzuführen sind.

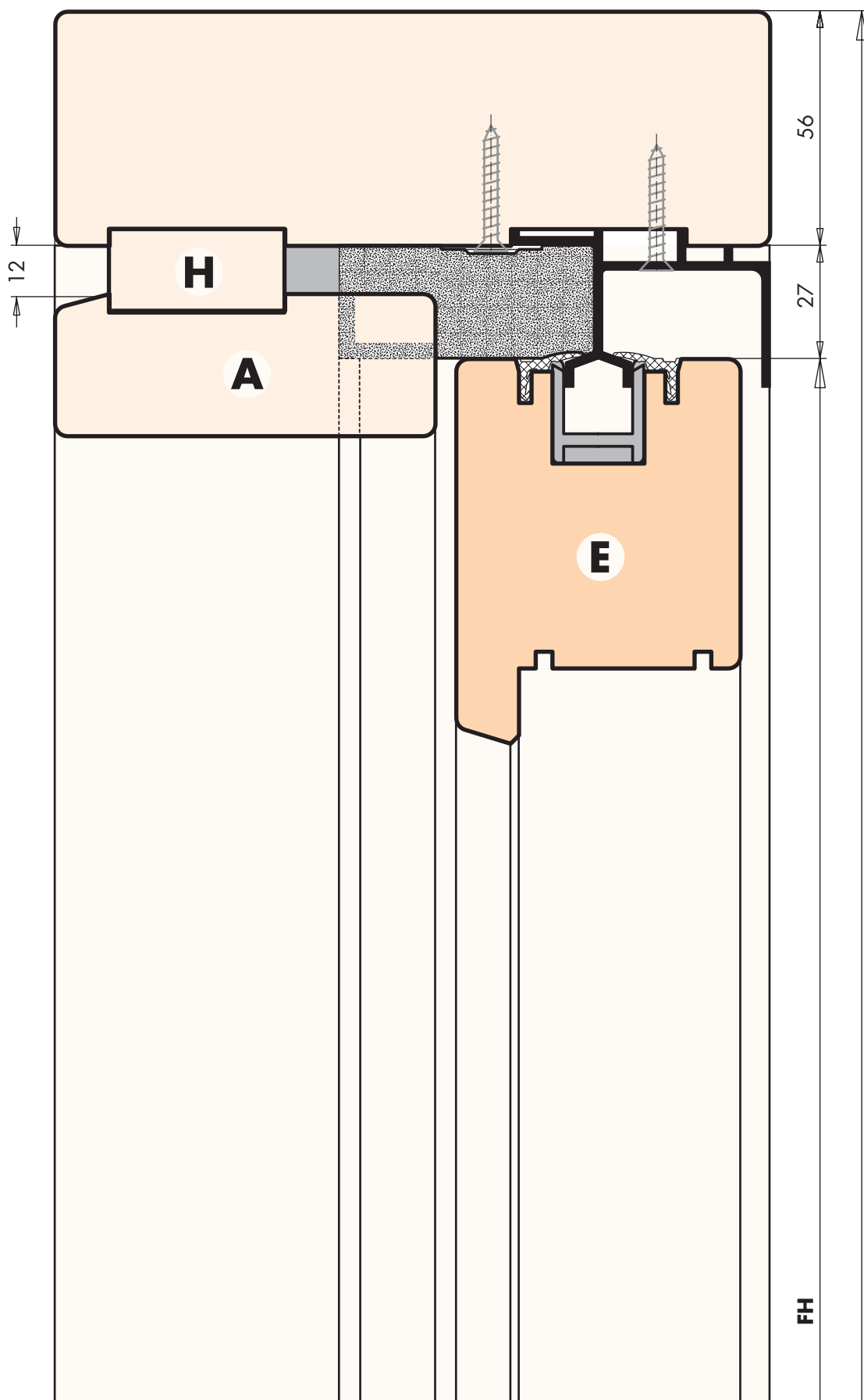
Abkürzungen

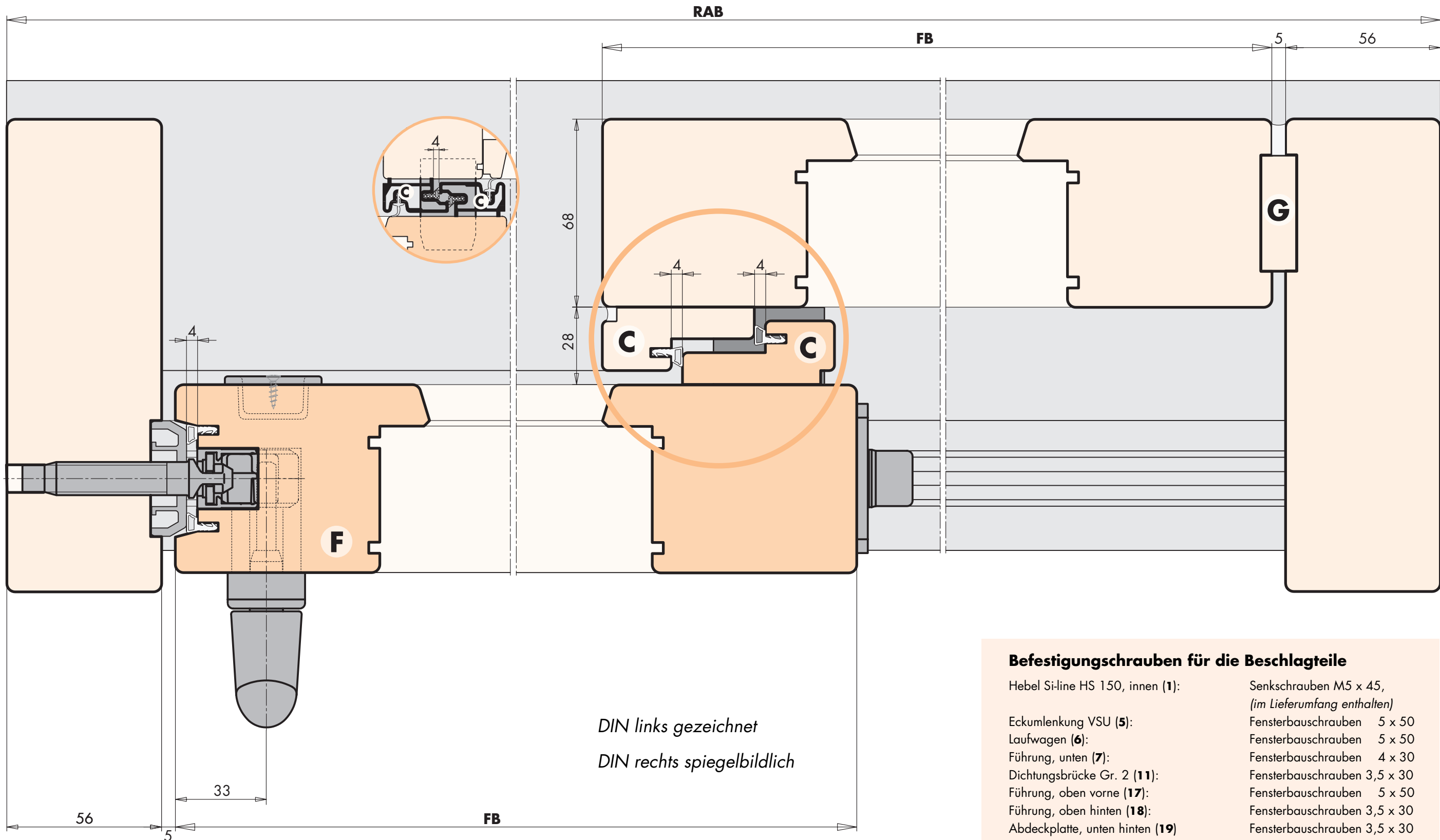
In dieser Anschlaganleitung werden folgende Abkürzungen verwendet:

Btl.	Beutel	FHD	Flügelholzdicke	RAB	Rahmenaußenbreite
EB	Einbohrlehre	HH	Hebeschiebe-Holz	RAH	Rahmenaußenhöhe
FA	Flügelabstand	MV	Mittelverschluss	VSU	Verschlussseite unten
FB	Flügelbreite	OKFF	Oberkante Fertig-Fußboden		
FH	Flügelhöhe	PZ	Profilzylinder		

HS-PORTAL 150 Vertikalschnitt, oben

Achtung: Abbildungen auf den Seiten 11 - 13 und 16 **nicht** maßstäblich.





DIN links gezeichnet
DIN rechts spiegelbildlich

Befestigungsschrauben für die Beschlagteile

Hebel Si-line HS 150, innen (1):	Senkschrauben M5 x 45, (im Lieferumfang enthalten)
Eckmülenkung VSU (5):	Fensterbauschrauben 5 x 50
Laufwagen (6):	Fensterbauschrauben 5 x 50
Führung, unten (7):	Fensterbauschrauben 4 x 30
Dichtungsbrücke Gr. 2 (11):	Fensterbauschrauben 3,5 x 30
Führung, oben vorne (17):	Fensterbauschrauben 5 x 50
Führung, oben hinten (18):	Fensterbauschrauben 3,5 x 30
Abdeckplatte, unten hinten (19)	Fensterbauschrauben 3,5 x 30
Aufsatzschiene HH0132-06 (I):	Fensterbauschrauben 4 x 30
Führungsschiene HH0130-01/-02 (26):	Fensterbauschrauben 3,5 x 30
Getriebe HS 150 (29):	Fensterbauschrauben 5 x 50
Dichtungsschiene B (30):	Fensterbauschrauben 4 x 30

Fensterbauschrauben für Holzfenster, Stahl transparent verzinkt
(nicht im Lieferumfang).

Flügelholzdicke 68 mm / Flügelabstand 28 mm
(weitere Abmessungen gemäß SIEGENIA-Konstruktionszeichnungen möglich. Siehe Seite 10)

HS-PORTAL 150 Blendrahmen: Montage der Bauteile (I)

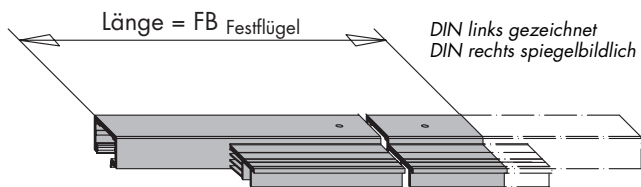


Bild 1

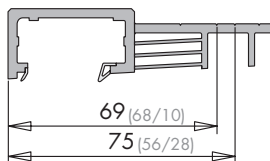


Bild 2

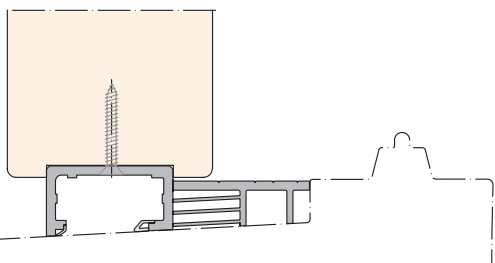


Bild 3

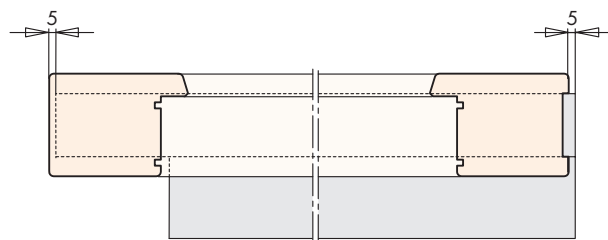


Bild 4

Reihenfolge der Montage

- A** Anschrauben der Aufsatzschiene HH0132-06 **(25)** an den Festflügel.
- Aufsatzschiene HH0132-06 **(25)** entsprechend der Schieberichtung DIN links oder DIN rechts ablängen (Bild 1).
 - Bei Flügelholzdicken/Flügelabstand 56/28 oder 68/10 Längssägeschnitt an der entsprechenden Einkerbung (Bild 2) vornehmen.
 - Aufsatzschiene HH0132-06 **(25)** anschrauben (Bild 3 und 4).

- B** Einbau des Festflügels in den Rahmen (ohne Abbildung).
- Zuerst Leiste „H“ am Blendrahmen oben quer anschrauben.
 - Dann Leiste „G“ an Rahmeneckverbindung, unten anpassen und anschrauben.
 - Festflügel in den Rahmen einsetzen und anschrauben.
 - Abdeckkappe **(21)** in Aufsatzschiene HH0132-06 **(25)** eindrücken und versiegeln.

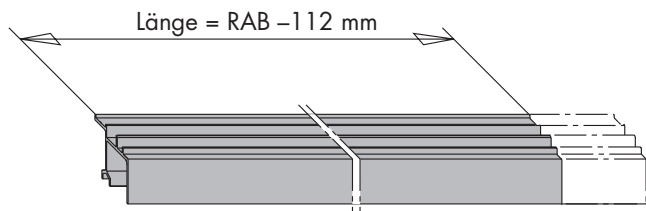
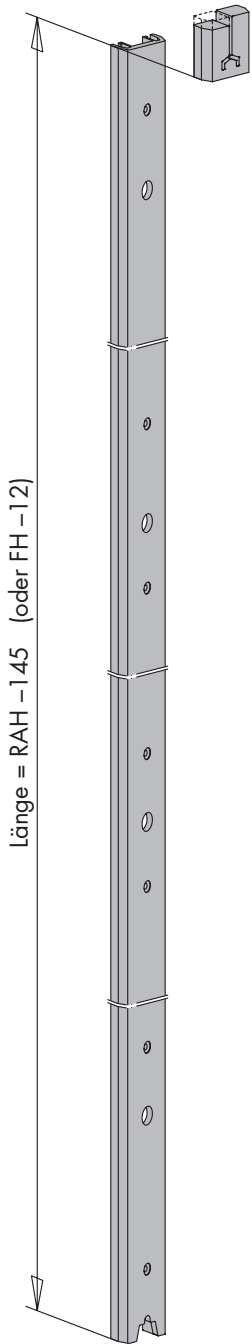


Bild 5

- C** Einbau der Führungsschiene HH0130-01/-02 **(26)**.
- Führungsschiene HH0130-01/-02 **(26)** ablängen (Bild 5).
 - Führungsschiene HH0130-01/-02 **(26)** am Rahmen anschrauben (siehe Seite 11).

HS-PORTAL 150 Blendrahmen: Montage der Bauteile (II)



- D** Einbau der Dichtungsschiene B (30).
- Dichtungsschiene B (30) ablängen (Bild 6).
 - Dichtungsschiene B (30) einsetzen und anschrauben.
 - Füllstück, oben (16) je nach Schieberichtung DIN links oder DIN rechts anpassen (Bild 6) und einsetzen.

- E** Einbau der Dichtung, oben (12).
- Dichtung, oben (12) einsetzen.
- Bei Flügelholzdicke 56 mm Dichtung, oben (12) an der vorgesehenen Trennstelle abschneiden (Bild 7).

- F** Einbau der Dichtungsbrücke Gr. 2 (11).
- Dichtungsbrücke Gr. 2 (11) am Rahmen anschrauben.
- Bei Flügelholzdicken/Flügelabstand 56/10, 56/28 oder 68/10 Dichtungsbrücke entsprechend Maß X zuschneiden (Bild 8).

Bild 6

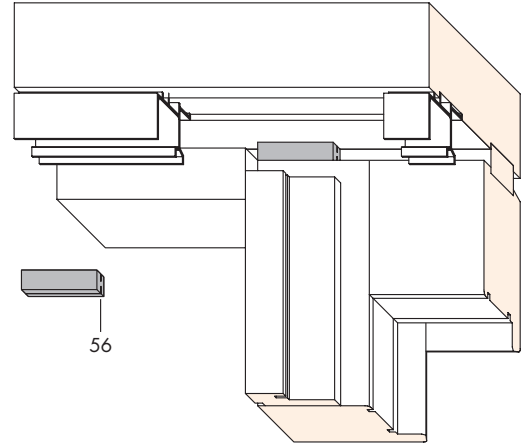


Bild 7

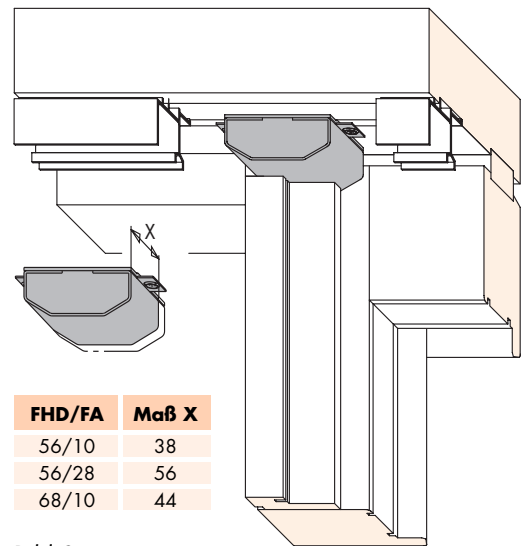


Bild 8

FHD/FA	Maß X
56/10	38
56/28	56
68/10	44

- G** Einbau des Dichtungsblockes (10).
- Bei Flügelholzdicken/Flügelabstand 56/10, 56/28 oder 68/10 Dichtungsblock (10) an der entsprechenden Trennstellen abschneiden (Bild 9).
 - Dichtungsblock (10) einlegen und versiegeln oder einkleben.

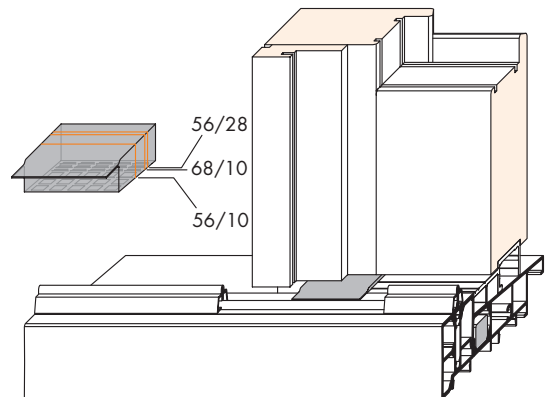
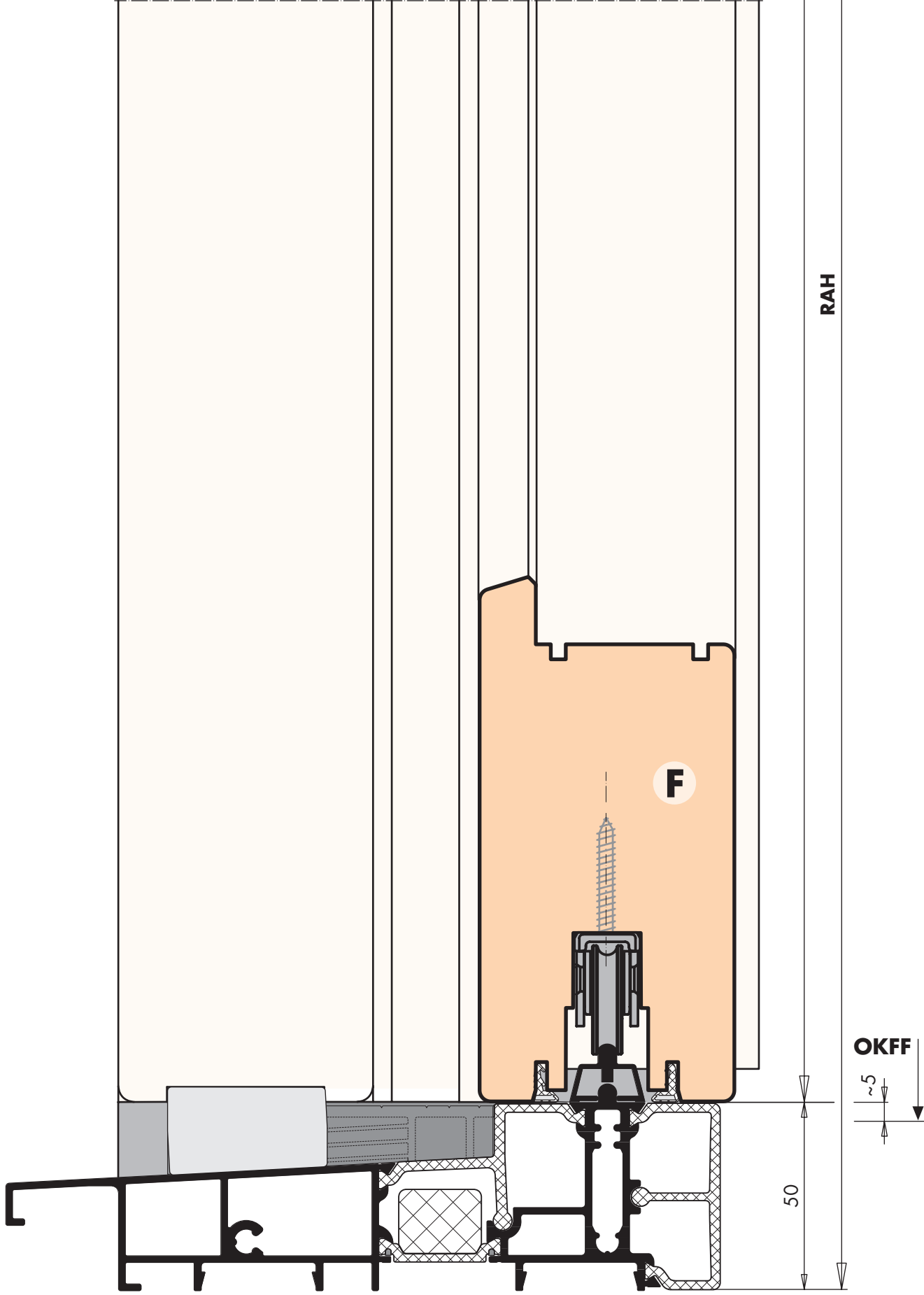


Bild 9



Achtung: Schwellenhöhe 50 mm !

Hinweis: Einbau ohne Laufschiene HH0131-04 (Behindertengerecht nach DIN 18025)
siehe Anschlaganleitung HSde1045 Seite 6

HS-PORTAL 150 Vorbereitung des Flügelrahmens (I)

Sämtliche Maße (in mm) und Angaben für:

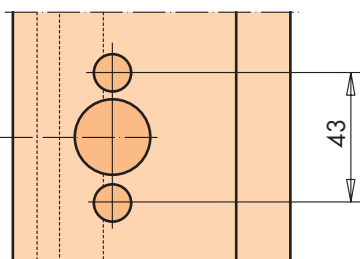
Holzelemente gefertigt nach SIEGENIA-Konstruktionszeichnungen

HSde1046 HS-PORTAL mit Führungsschiene HH0130-02
Flügelholzdicke 68 mm bzw.

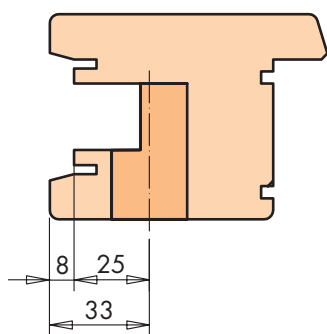
HSde1048 HS-PORTAL mit Führungsschiene HH0130-02
Flügelholzdicke 66 mm

HSde1050 HS-PORTAL mit Führungsschiene HH0130-01
Flügelholzdicke 56 mm

Getriebeausfräsung



 **Ø 12 mm**
Ø 25 mm

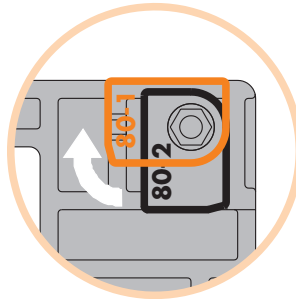
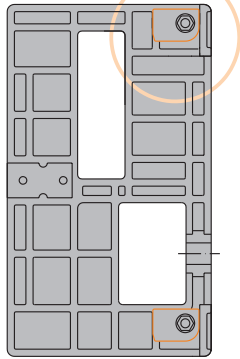


Weitere Hinweise zu Einbaumöglichkeiten des
Getriebes siehe Anschlaganleitung *HSde1033*

410 (510 o. 810*) Getriebe Gr. 170
1010 (810, 910 o. 1110*) Getriebe Gr. 200, 230 u. 260
(*Siehe HSde1033)

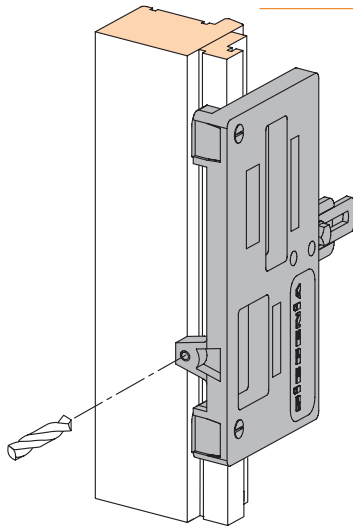
HS-PORTAL 150 Vorbereitung des Flügelrahmens (II)

Achtung: Anschläge der Frässhablone für Schiebegriffmuschel und MV auf Beschlagtyp 80-1 einstellen.



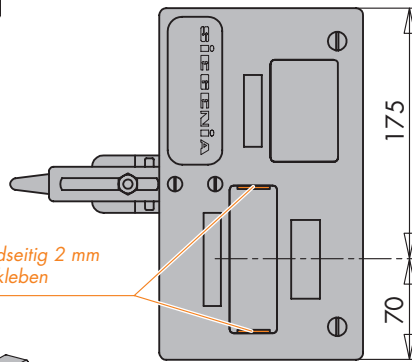
Flügel von außen gezeichnet

beidseitig 2 mm aufkleben



Bei Verwendung des Btl. Mittelverschluß Pos. (41) und Pos. (42) Bohrung $\varnothing 7$ mm vornehmen (siehe auch Seite 7).

Tiefe 14 mm



Frässhablone
für Schiebegriffmuschel u. MV

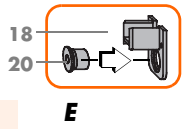
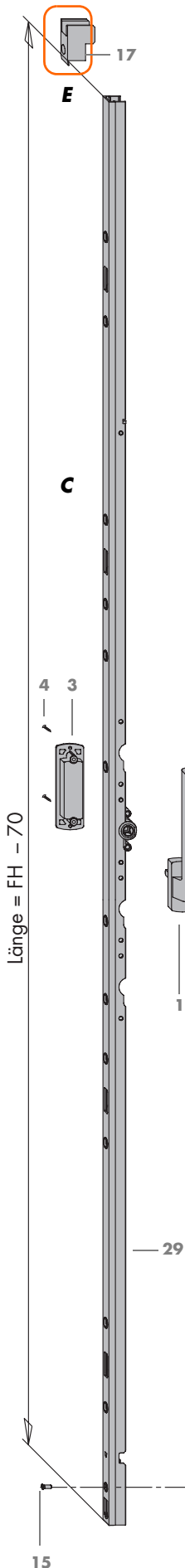
Fräser: $\varnothing 20$ mm

Anlaufing: $\varnothing 27$ mm

92

35,5

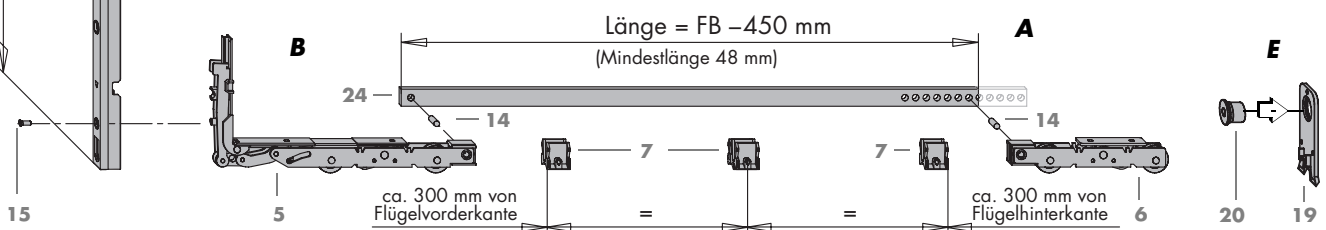
410 (510 o. 810*) Getriebe Gr. 170
1010 (810, 910 o. 1110*) Getriebe Gr. 200, 230 u. 260
(* siehe HSde1033)



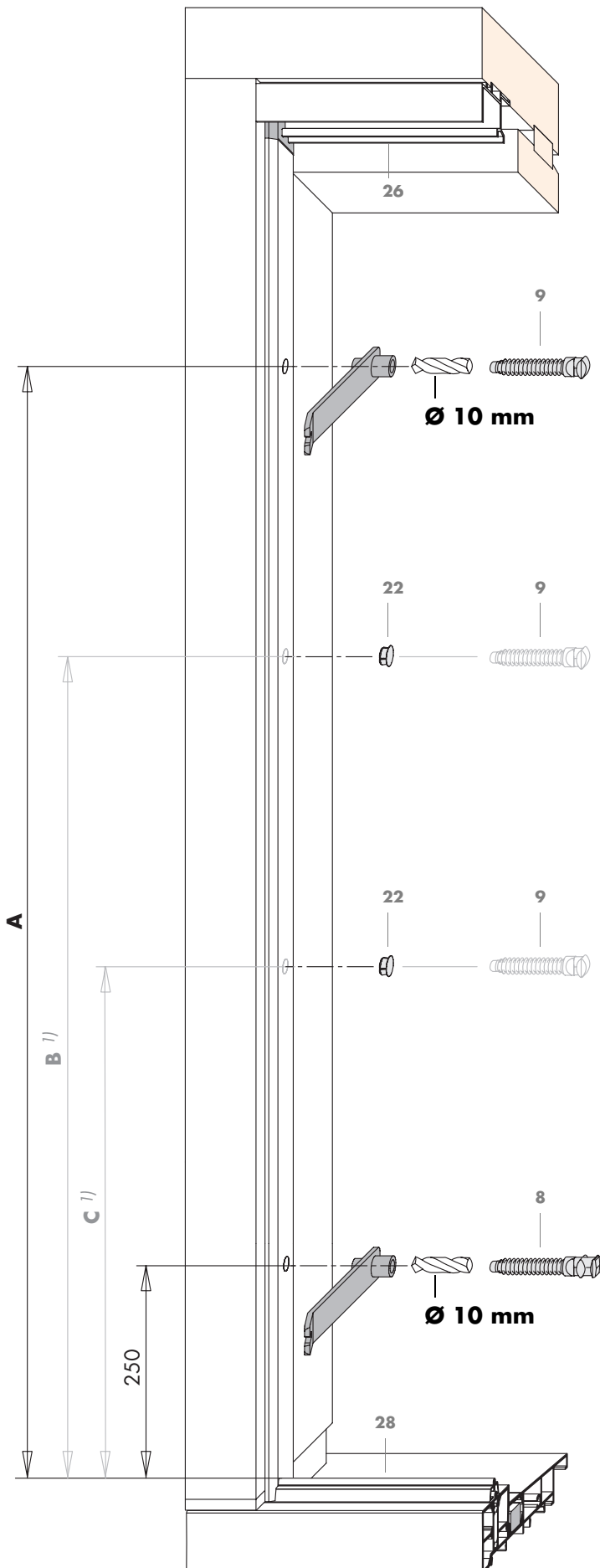
Reihenfolge der Montage

- A** Verbinden der Eckumlenkung HS (5) mit Laufwagen HS (6).
- Abgelängten Verbindungsstab (24) zuerst in Kupplungsstück der Eckumlenkung HS (5) einstecken und mit Zylinderkerbstift 6 x 16 (14) verbinden.
 - Verbindungsstab (24) in Kupplungsstück des Laufwagens HS (6) einstecken und ebenfalls mit Zylinderkerbstift 6 x 16 (14) verbinden.
- B** Einsetzen der kompletten Laufwageneinheit in den Flügel.
- Eckumlenkung HS (5) und Laufwagen HS (6) anschrauben.
 - Führungen, unten (7) anschrauben.
- C** Einbau des Getriebes (29).
- Abgelängtes Getriebe (29) in den Flügel einsetzen und mit Eckumlenkung HS (5) kuppeln.
 - Getriebe (29) unten mit Senkschraube M5 x 13 (15) befestigen. Übrige Schrauben siehe Seite 13.
- D** Befestigung des Hebels (1) und der Schiebegriffmuschel (3).
- Hebel (1) in Verschlussstellung aufsetzen und durch Drehen um 180° die Montagefixierung von Eckumlenkung (5), Getriebe (29) und Laufwagen (6) abscheren.
 - Hebel (1) mit Drehmoment von maximal 2,5 Nm anschrauben.
 - Schiebegriffmuschel (3) mit Spanplattenschrauben 3 x 12 (4) befestigen.
- E** Befestigung der hinteren Anschläge und Führungen oben.
- Anschlag (20) jeweils in Abdeckplatte, unten hinten (19) und Führung, oben hinten (18) eindrücken.
 - Abdeckplatte, unten hinten (19) am Flügel anschrauben.
 - **Erst nach Einsetzen** des Schiebeflügels in den Blendrahmen, die Führung, oben vorne (17) und die Führung, oben hinten (18) anschrauben.
- F** Anbringen der Dichtungen (ohne Abbildung).
- Dichtungen (13) und (23) zuschneiden und eindrücken. Siehe Seite 11 bis 13 und 16.

Hinweis: Befestigungsschrauben siehe Seite 13.



HS-PORTAL 150 Blendrahmen: Montage der Bauteile (III) und Einsetzen des Schiebeflügels



H Anbringen der Riegelbolzen (8 und 9).

- Bohrungen für Riegelbolzen (8 und 9) mit Bohrer \varnothing 10 mm durch gesamte Rahmenholzdicke bohren. Dazu Lehre für Riegelbolzen verwenden (Bild 10).
- Riegelbolzen (8 und 9) mit Lehre für Riegelbolzen eindrehen (siehe auch Seite 12).
- Verschlusskappen (22) in nicht verwendete Bohrungen für Riegelbolzen eindrücken. (Bild 10).

Getriebe	Maß A	Maß B 1)	Maß C 1)
Gr. 170	1000	600	-
Gr. 200	1600	1200	650
Gr. 230	1900	1200	650
Gr. 260	2200	1200	650

1) Auf Wunsch können zwei zusätzliche Riegelbolzen, oben (9) als Mittelverschluß eingesetzt werden.

Dazu die vorgesehenen Verriegelungsstellen am Getriebe HS 150 (29) öffnen.

Einsetzen des Schiebeflügels

- A** Schiebeflügel von unten in Führungsschiene (26) heben und auf Laufschiene (28) absetzen.
- B** Führung, oben hinten (18) mit eingedrücktem Anschlag (20) und Führung, oben vorne (17) einsetzen und anschrauben (siehe Seite 19).

Regulierungsmöglichkeiten

Falls erforderlich, kann durch Drehen der Riegelbolzen (8 und 9) der senkrechte Dichtungsdruck reguliert werden.

Bild 10