

PORTAL

HS

Schwenkhakengetriebe
für den Einsatz in Holzelementen

Fenstersysteme

Türsysteme

Komfortsysteme

Inhalt

Allgemeine Hinweise	4
Zielgruppe dieser Dokumentation	4
Bestimmungsgemäßer Gebrauch.....	4
Nichtbestimmungsgemäßer Gebrauch.....	4
Richtlinien der Gütegemeinschaft Schlösser und Beschläge e. V.	4
Pflege- und Wartungshinweise	4
Maßangaben	4
Beschlagteile	5
Montage	6
Fräsen Schema A	6
Fräsen Schema C	7
Sichtblende befestigen.....	8
Einstellmöglichkeiten	8
Flügelstellungen	8
Andruck am Rastteil einstellen.....	8
Haftung.....	9
Verwendungszweck	9
Sachmangelhaftung.....	9
Haftungsausschluss	9
Feedback zur Dokumentation.....	9

Allgemeine Hinweise

Zielgruppe dieser Dokumentation

Diese Dokumentation richtet sich ausschließlich an Fachbetriebe. Alle hierin beschriebenen Arbeiten dürfen ausschließlich durch erfahrenes Fachpersonal ausgeführt werden, das in der Montage, Inbetriebnahme sowie Wartung und Instandsetzung von PORTAL-Beschlägen ausgebildet und geübt ist, da dies sachgerecht und sichere Montage des PORTAL-Beschlages ohne Fachkenntnissen nicht möglich ist. Bewahren Sie diese Anschlagnleitung auf.

Bestimmungsgemäßer Gebrauch

Einbau

- Einbau ausschließlich in Hebeschiebeelementen in feststehenden Gebäuden.
- Darf nur in technische in wandfreimontierte Hebeschiebeelemente eingebaut werden.
- Die Elementbauweise muss die Verwendung zulassen.
- Die Hebe-Schiebe-Elemente müssen lotrecht, keinesfalls in Schräglage, eingebaut werden.

Verschluss und Beschlag

- Die Verwendung zusätzlicher Vorrichtungen zum Zuhaltender Tür (ausgenommen Türschließer) ist unzulässig.
- Wird ein Türschließer installiert, darf dies die Betätigung der Tür durch Kinder sowie ältere und gebrechliche Personen nicht behindern.
- Die beschriebenen Beschlagteile aus Stahl sind galvanisch verzinkt und mit einem speziellen Verfahren nachbehandelt.
- Direkte Einwirkung von Nässe auf den Beschlag und Kontakt des Beschlages mit Reinigungsmitteln vermeiden.
- Den Gesamtbeschlag nur aus SIEGENIA-Beschlagteilen zusammenstellen. Andernfalls können Schäden auftreten, für die keine Haftung übernommen wird.

Öffnen/Schließen/Verriegeln

- Die Tür muss leichtgängig zu öffnen und zu schließen sein. Ein Vorstehen von Falle und/oder Riegel darf die Öffnung der Tür nicht behindern.
- Die Verriegelungselemente müssen in die Durchbrüche der Schließteile stets frei einlaufen.

Nichtbestimmungsgemäßer Gebrauch

- Nicht in Feuchträumen oder Umgebungen mit aggressiven korrosionsfördernden Luftinhalten oder salzhaltiger Luft verwenden
- Es dürfen keine Eingriffe und/oder Veränderungen an den Beschlagteilen vorgenommen werden.

- Bewegliche bzw. einstellbare Verriegelungsteile (z.B. Riegel, Falle) dürfen nicht überlackiert werden. In diesem Fall sind wir zu keinerlei Gewährleistung verpflichtet.

Richtlinien der Gütegemeinschaft Schlösser und Beschläge e. V.

Alles Wissenswerte über die richtige Nutzung und Wartung von Beschlägen für Fenster und Fenstertüren finden Sie in den Richtlinien der Gütegemeinschaft Schlösser und Beschläge e. V. Die Beachtung dieser Richtlinien schreiben wir verbindlich vor.

Die aktuellen Richtlinien in verschiedenen Sprachen finden Sie hier:

<http://www.beschlagindustrie.de/ggsb/richtlinien.asp>



VHBH – Beschläge für Fenster und Fenstertüren

Vorgaben/Hinweise zum Produkt und zur Haftung

VHBE – Beschläge für Fenster und Fenstertüren

Vorgaben und Hinweise für Endanwender

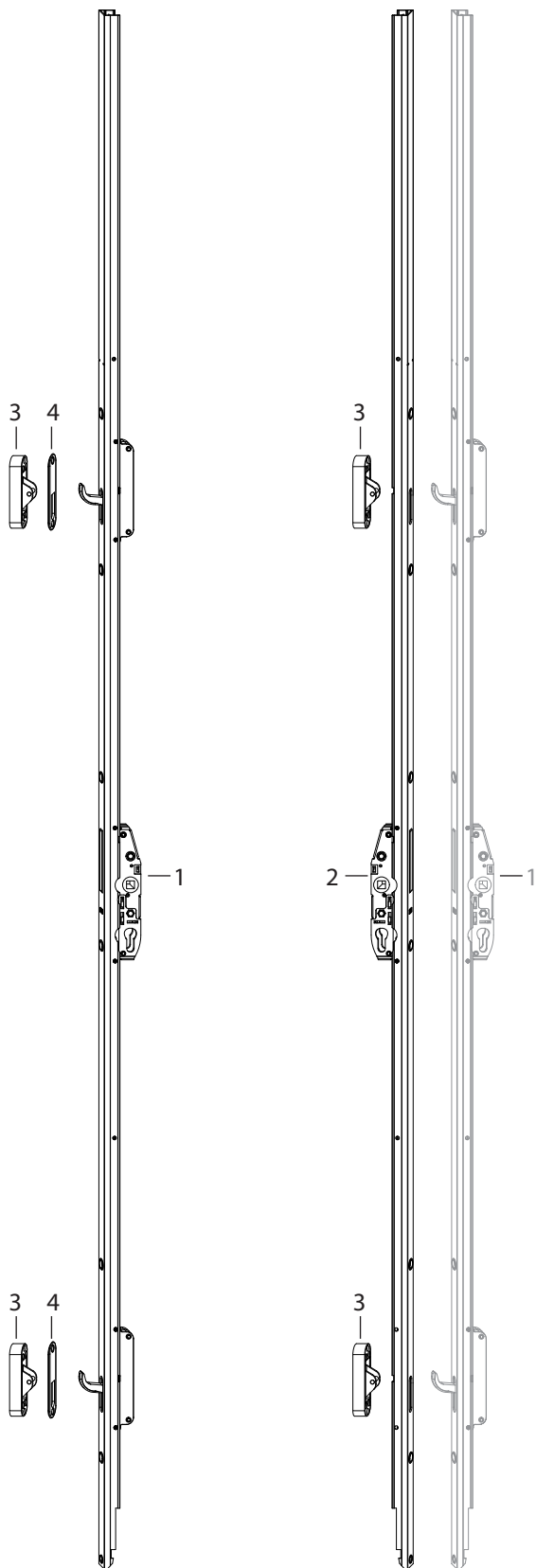
Pflege- und Wartungshinweise

- Eine jährlich regelmäßige Wartung ist durchzuführen, bei der alle beweglichen Bauteile auf eine wandfreie Funktion geprüft werden.
- Zur Reinigung keine aggressiven oder lösmittelhaltigen Reinigungsmittel verwenden, da sonst die Oberfläche der Bauteile beschädigt werden kann.

Maßangaben

Alle angegebenen Maße sind Nennmaße und beinhalten die Allgmeintoleranzen (früher „Freimaßtoleranzen“). Alle Nennmaße sind in mm angegeben.

Beschlagteile



Pos.	Stück bei Schema		Schliesszylinder	Materialkurztext	Materialnummer				
	A	C							
1	1	1		Schwenkhaken-Getriebe HS200 PZ					
			PZ	Größe	Griffsitz	Flügelhöhe			
				220	1008,5	1786 - 2285	PGKB8020-52401_		
			260	1008,5	2286 - 2685	PGKB8030-52401_			
			Schwenkhaken-Getriebe HS200 PZ Komfortgetriebe	220	1008,5	1786 - 2285	PGKB8060-52401_		
				260	1008,5	2286 - 2685	PGKB8070-52401_		
			Dornmaß 27,5	Schwenkhaken-Getriebe HS200 RZ	RZ	Größe	Griffsitz	Flügelhöhe	
						220	1008,5	1786 - 2285	PGKB8220-52401_
					260	1008,5	2286 - 2685	PGKB8230-52401_	
					Schwenkhaken-Getriebe HS200 RZ Komfortgetriebe	220	1008,5	1786 - 2285	PGKB8260-52401_
						260	1008,5	2286 - 2685	PGKB8270-52401_
					Dornmaß 37,5	Schwenkhaken-Getriebe HS300 PZ	PZ	220	1008,5
260	1008,5	2286 - 2685	PGKB9030-52401_						
Schwenkhaken-Getriebe HS300 PZ Komfortgetriebe	220	1008,5	1786 - 2285	PGKB9060-52401_					
	260	1008,5	2286 - 2685	PGKB9070-52401_					
Dornmaß 37,5	Schwenkhaken-Getriebe HS300 RZ	OZ	220	1008,5			1786 - 2285	PGKB9120-52401_	
			260	1008,5			2286 - 2685	PGKB9130-52401_	
		Schwenkhaken-Getriebe HS300 RZ Komfortgetriebe	220	1008,5			1786 - 2285	PGKB9160-52401_	
			260	1008,5			2286 - 2685	PGKB9170-52401_	
		Schwenkhaken-Getriebe HS300 RZ	RZ	220			1008,5	1786 - 2285	PGKB9220-52401_
				260			1008,5	2286 - 2685	PGKB9230-52401_
Schwenkhaken-Getriebe HS300 RZ Komfortgetriebe	220	1008,5	1786 - 2285	PGKB9260-52401_					
	260	1008,5	2286 - 2685	PGKB9270-52401_					
2	—	1	Schwenkhaken-Getriebe HS200 PZ Schema C	Dornmaß 27,5	PZ	Größe	Griffsitz	Flügelhöhe	
						220	1008,5	1786 - 2285	PGKB8040-52401_
				260	1008,5	2286 - 2685	PGKB8050-52401_		
				Schwenkhaken-Getriebe HS200 PZ Komfortgetriebe	220	1008,5	1786 - 2285	PGKB8080-52401_	
					260	1008,5	2286 - 2685	PGKB8090-52401_	
				Dornmaß 37,5	Schwenkhaken-Getriebe HS300 PZ Schema C	PZ	220	1008,5	1786 - 2285
260	1008,5	2286 - 2685	PGKB9050-52401_						
Schwenkhaken-Getriebe HS200 PZ Komfortgetriebe	220	1008,5	1786 - 2285			PGKB9080-52401_			
	260	1008,5	2286 - 2685			PGKB9090-52401_			
3	2	4	Rahmenteil SHG	PRSB0010-10001_					
4	2	—	Beutel Zubehör SHG Holz Sichtblende	PMZB0800-X0001_					
				4	—	Senkschraube M5 x 40			

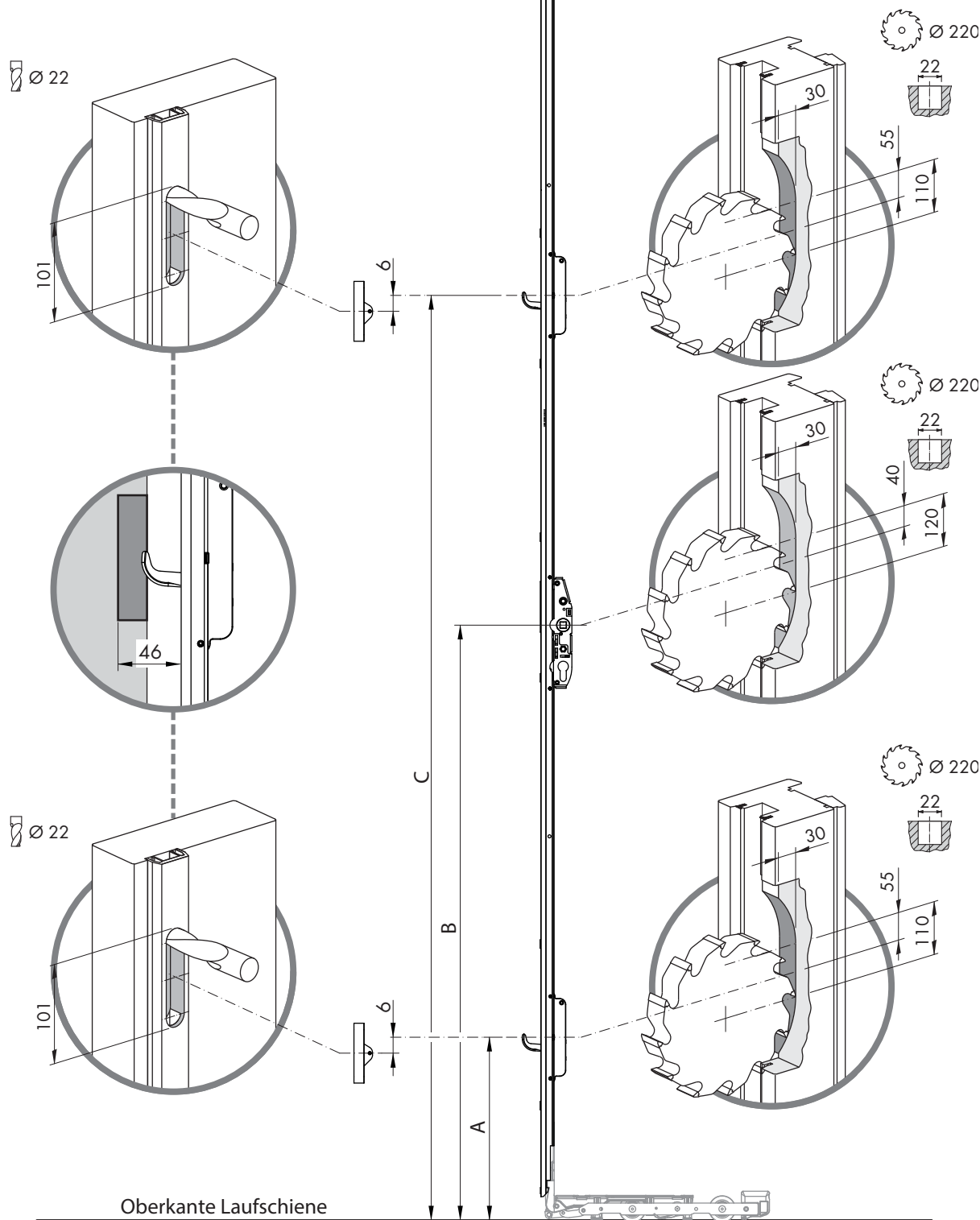
Montage Schema A

Rahmen fräsen

Größe	Maß A	Maß B	Maß C
220	300	995	1540
260	300	995	1840

Schiebeflügel fräsen

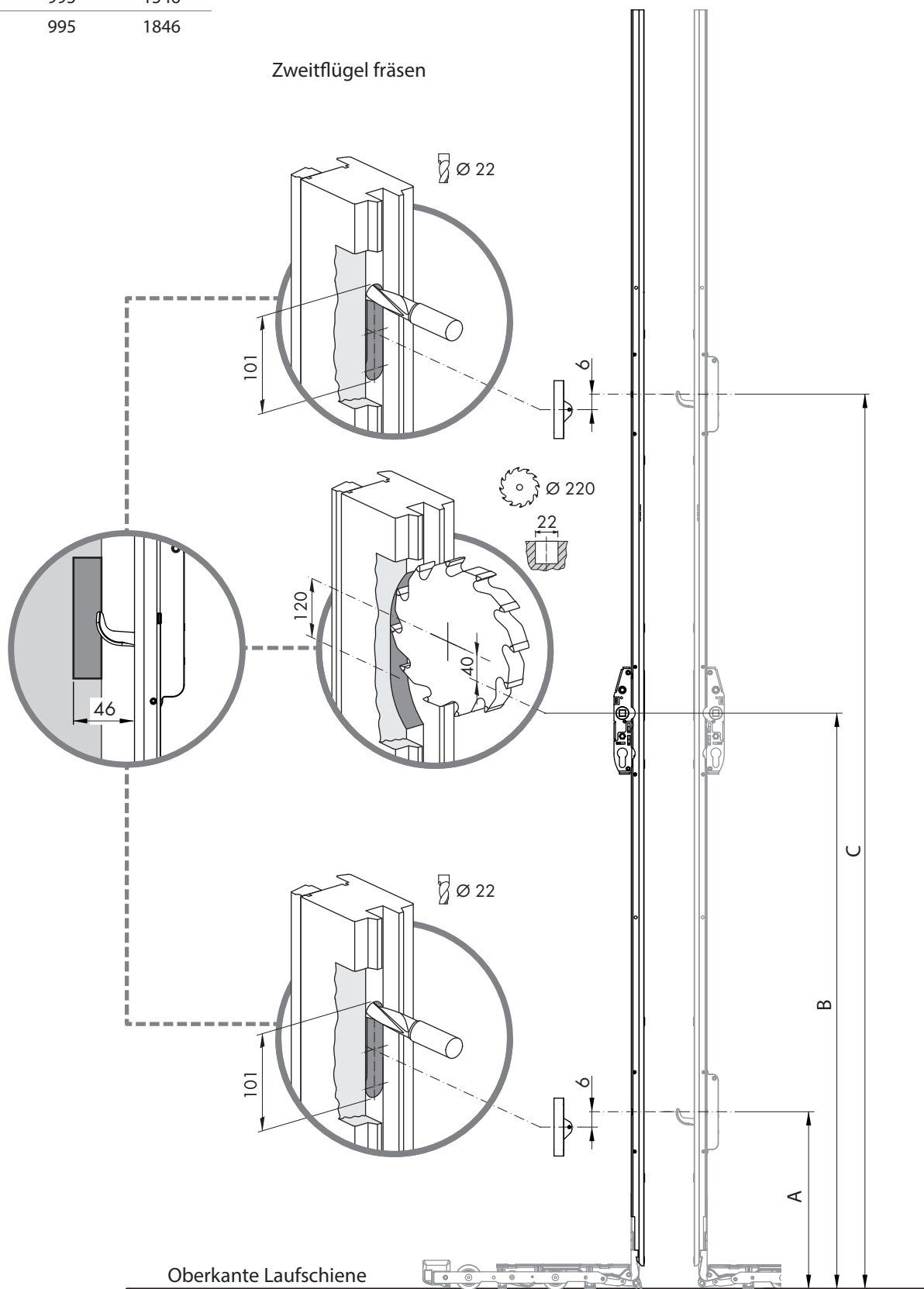
Größe	Maß A	Maß B	Maß C
220	306	995	1546
260	306	995	1846



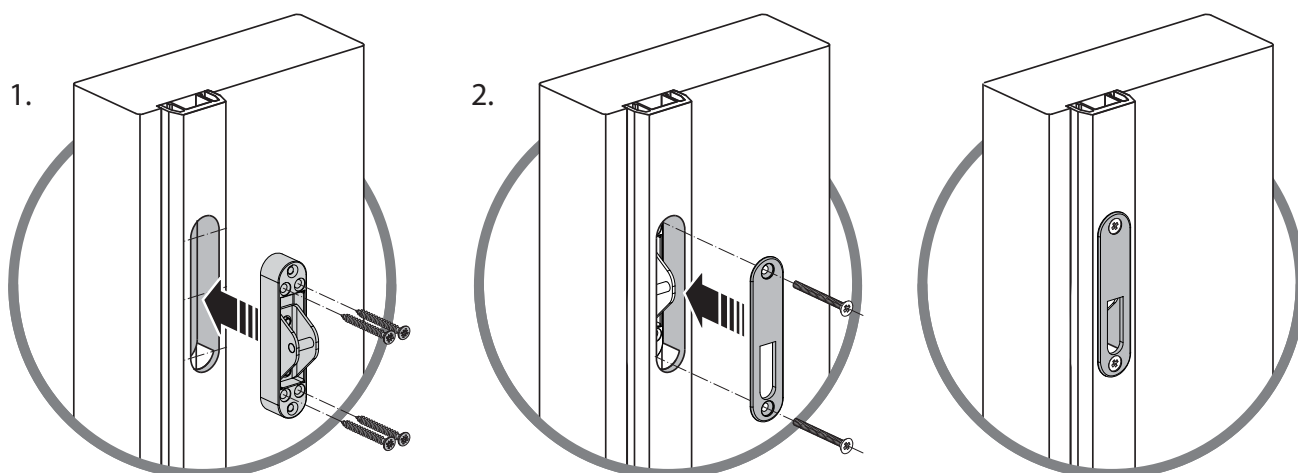
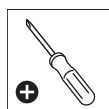
Fräsen Schema C

Größe	Maß A	Maß B	Maß C
220	306	995	1546
260	306	995	1846

Zweitflügel fräsen



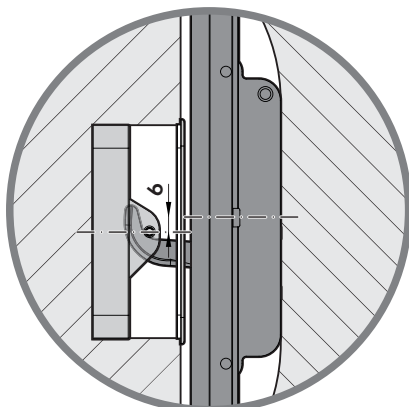
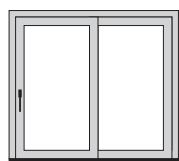
Sichtblende befestigen



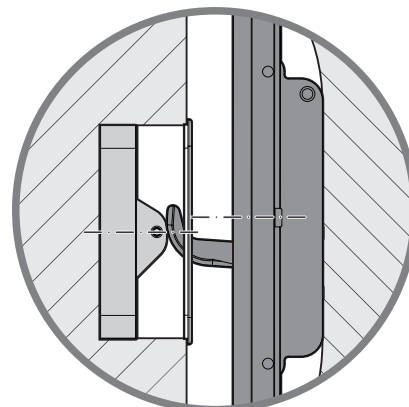
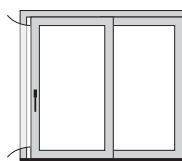
Einstellmöglichkeiten

Flügelstellungen

Verschluss

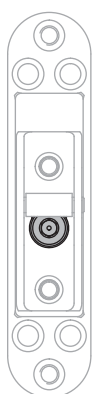
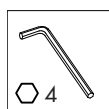


Spaltlüftung

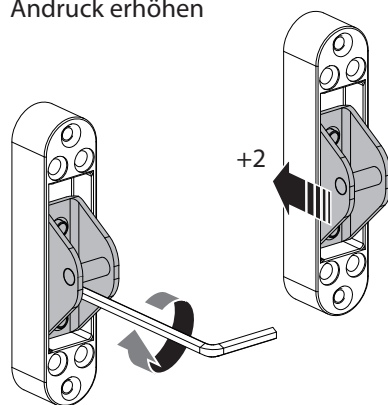


Nur bei montierter Sichtblende möglich.

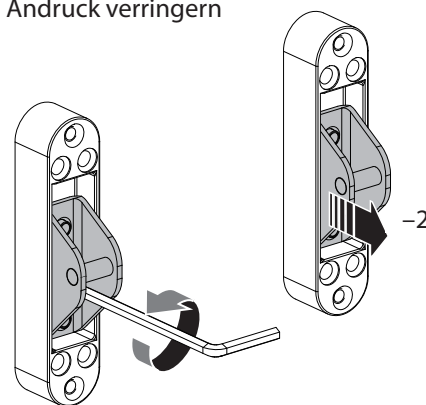
Andruck am Rastteil einstellen



Andruck erhöhen



Andruck verringern



Haftung

Verwendungszweck

Sämtliche, nicht der bestimmungsgemäßen Verwendung entsprechende Anwendungen und Einsatzfälle sowie alle nicht ausdrücklich von uns erlaubten Anpassungen oder Änderungen am Produkt und allendazugehörigen Bauteilen und Komponenten sind ausdrücklich verboten. Bei Nichteinhaltung dieser Bestimmung übernehmen wir keinerlei Haftung für Sach- und/oder Personenschäden.

Sachmangelhaftung

Für unsere Produkte leisten wir fachgerechten Einbau und richtige Handhabung vorausgesetzt – gegenüber Unternehmen 1 Jahr ab Erhalt der Ware (gemäß unserer AGB) oder nach anderslautender Vereinbarung und gegenüber Endverbrauchern 2 Jahre Gewähr nach den gesetzlichen Vorschriften. Im Rahmen etwaiger Nachbesserungen sind wir berechtigt, einzelne Komponenten oder ganze Produkte auszutauschen. Mangel- und Folgeschäden sind – soweit gesetzlich zulässig – von der Gewährleistung ausgeschlossen. Werden am Produkt und/oder einzelnen Komponenten Veränderungen vorgenommen, die von uns nicht autorisiert sind bzw. hiernicht beschrieben werden oder wird das Produkt und/oder einzelne Komponente demontiert oder (teil-)zerlegt, erlischt die Gewährleistung, sofern der Mangel auf die vorstehend aufgelisteten Veränderungen zurückzuführen ist.

Haftungsausschluss

Das Produkt und dessen Bauteile unterliegen strengen Qualitätskontrollen. Sie arbeiten daher bei regelgerechter Anwendung zuverlässig und sicher. Unsere Haftung für Mangel- und Folgeschäden und/oder Schadensersatzansprüche schließen wir aus, es sei denn, wir hätten vorsätzlich oder grob fahrlässig gehandelt bzw. eine Verletzung von Leben, Körper oder Gesundheit zu verantworten. Davon unberührt bleibt etwaige, verschuldensunabhängige Haftung nach dem Produkthaftungsgesetz. Unberührt bleibt auch die Haftung für die schuldhaft e Verletzung wesentlicher Vertragspflichten; die Haftung ist in solchen Fällen jedoch auf den vorhersehbaren, vertragstypischen Schaden beschränkt. Eine Änderung der Beweislast zum Nachteil des Verbrauchers ist mit den vorstehenden Regelungen nicht verbunden.

Feedback zur Dokumentation

Hinweise und Vorschläge, die zur Verbesserung unserer Dokumentation beitragen, nehmen wir gerne entgegen. Bitte senden Sie uns Ihre Anregungen per E-Mail an dokumentation@siegenia.com.

SIEGENIA®
brings spaces to life

Hauptsitz:
Industriestraße 1–3
57234 Wilnsdorf
DEUTSCHLAND

Telefon: +49 271 3931-0
Telefax: +49 271 3931-333
info@siegenia.com
www.siegenia.com



Unsere internationalen Anschriften
finden Sie unter: www.siegenia.com

SIEGENIA weltweit:

Benelux Telefon: +31 85 4861080
China Telefon: +86 316 5998198
Deutschland Telefon: +49 271 39310
Frankreich Telefon: +33 3 89618131
Großbritannien Telefon: +44 2476 622000
Italien Telefon: +39 02 9353601
Österreich Telefon: +43 6225 8301

Polen Telefon: +48 77 4477700
Russland Telefon: +7 495 7211762
Schweiz Telefon: +41 33 3461010
Südkorea Telefon: +82 31 7985590
Türkei Telefon: +90 216 5934151
Ukraine Telefon: +380 44 4637979
Ungarn Telefon: +36 76 500810
Weißrussland Telefon: +375 17 3143988