

HEBEL
H KF

SIEGENIA[®]
brings spaces to life

PORTAL

HS

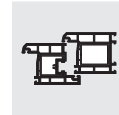
Ausklapphebel -lang-

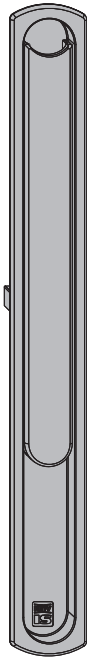
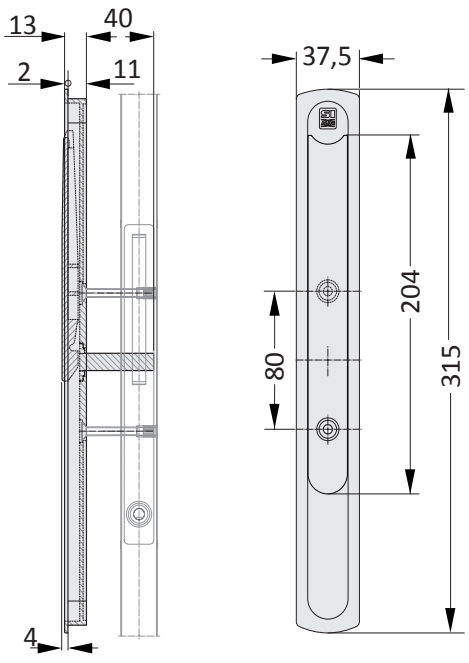
HS 200, 300 und 400

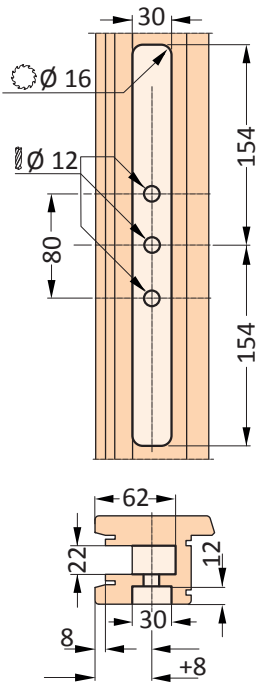
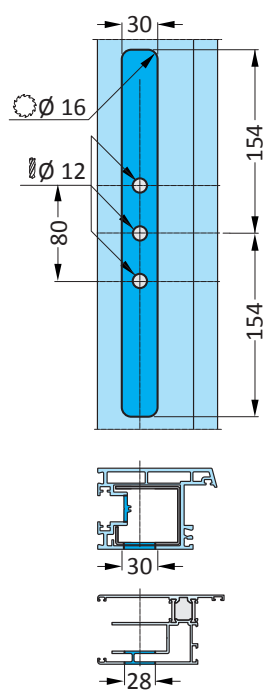
Fenstersysteme

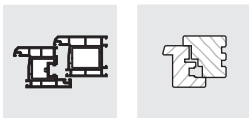
Türsysteme

Komfortsysteme



Bezeichnung	Abmessungen
Hebel HS 300 Ausklappebel	□ 10 mm Vierkantbolzen: Länge: 40 mm
	

Bohrbild - Holz	Bohrbild - KF/ALU
Holzspiralbohrer Ø 12 mm Holzspiralbohrer Ø 20 mm Nutsäge Ø 25 mm oder Fräser Ø 200 mm	Bohrer Ø 12 mm HS Bi-Metall-Lochsäge Ø 20 mm Fräser Ø 22 mm
	

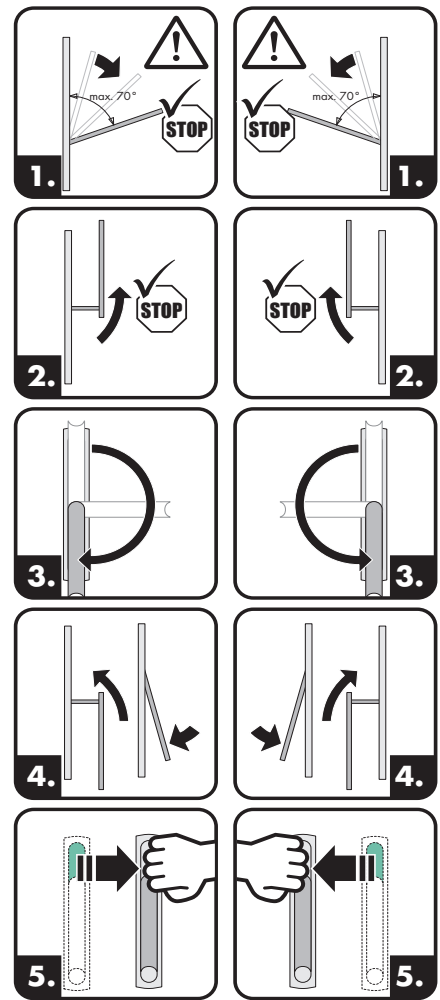


Materialkurztext	Farbe	Materialnummer	Packeinheit
Karton Ausklapphebel HS 300	RAL 9003 signalweiss	PHIB0100-00201_	1
	EV 1 silber Si-silber	PHIB0100-02501_	1
	RAL 8022 schwarzbraun	PHIB0100-01201_	1
	RAL 9005 tiefschwarz	PHIB0100-02301_	1
	RAL 9016 verkehrsweiss	PHIB0100-00401_	1
	Si-altgold	PHIB0100-0H001_	1

Bitte den bei gepackten Bedienaufkleber am Hebe-Schiebe Element anbringen.

Und den Endanwender auf die Beachtung dieses Bedienaufklebers hinweisen!

- Einsatz der Ausklapphebel HS 300 bei PORTAL HS 300 Standardgetriebe bis max. 250 kg Flügelgewicht
- Einsatz der Ausklapphebel HS 300 bei PORTAL HS 300 Komfortgetriebe bis max. 350 kg Flügelgewicht
- Der Hebel darf, z.B. in 90°-Stellung, nicht zum Schieben des Hebe-Schiebe Flügels verwendet werden.
- Zum Schieben des Hebe-Schiebe Flügels in die Griffmuschel des Ausklapphebel HS 300 greifen.



www.siegenia.com



SIEGENIA®
brings spaces to life