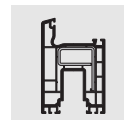
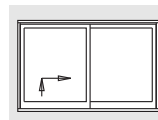


HS-PORTAL 300 KF A0298

Hebe-Schiebe-Türbeschlag
für **VEKASLIDE**



... mit den entscheidenden Vorteilen:

- montagefixierte Laufwagen
- einfacher rationeller Anschlag
- mit integrierter Spaltlüftung
- problemlose Ausrüstung mit Profilzylinder
- leichtgängige Bedienung auch bei hohen Flügelgewichten

Anwendungsbereich Schema A

Flügelbreite	(mm)	760 bis 3000
Flügelhöhe (Schiebeflügel)	(mm)	1188 bis 2688
Rahmenaußenbreite	(mm)	max. 6500
Rahmenaußenhöhe	(mm)	1305 bis 2805
Flügelgewicht	(kg)	max. 300
Dornmaß (Profil)	(mm)	32
Griffsitz (Fenster: 1188 bis 1788)	(mm)	405
Griffsitz (Tür : 1789 bis 2688)	(mm)	1005

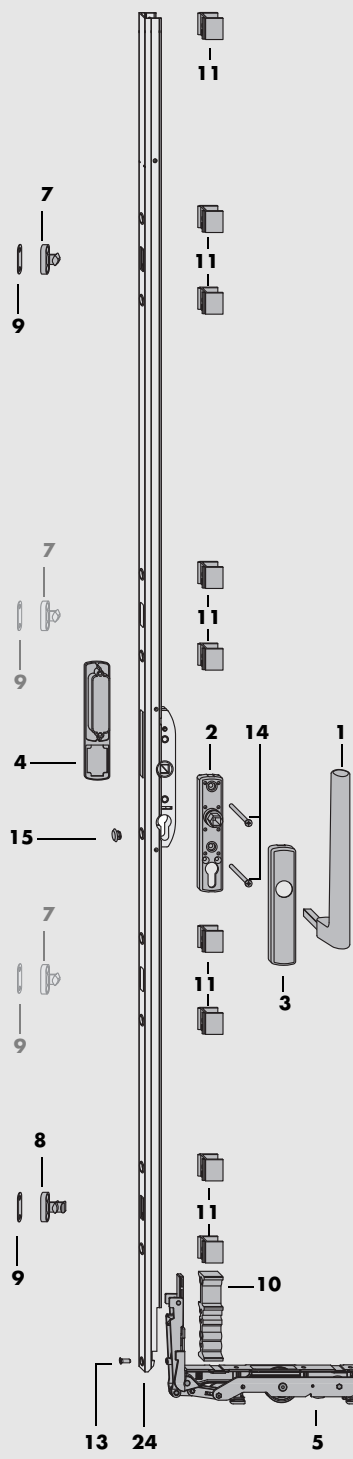
Für den SIEGENIA-AUBI-Beschlag HS-PORTAL 300 KF A0298 gelten die oben genannten Anwendungsbereiche.

Darüber hinaus gelten die Angaben der Fa. VEKA, **insbesondere** zu möglichen Einschränkungen bei Flügelabmessungen und Flügelgewicht.

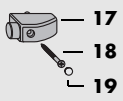
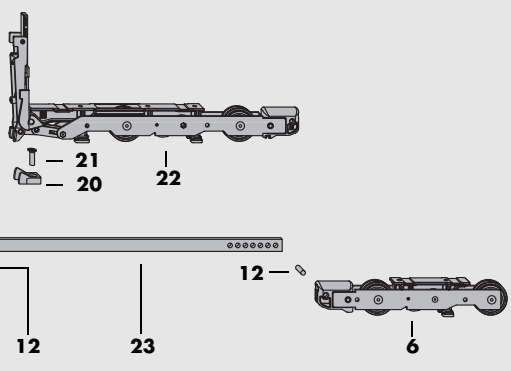
Sofern besondere Fertigungsvorschriften oder Verarbeitungsrichtlinien bestehen, sind diese ausdrücklich zu beachten.

Inhaltsverzeichnis

Anwendungsbereich Schema A.....Seite	1	Vertikalschnitt, oben	Seite	9	
Beschlagteile.....Seite	2	Horizontalschnitt (I)	Seite	10	
Beschlagliste (I)	Seite	3	Horizontalschnitt (II)	Seite	11
Leerseite	Seite	4	Leerseite.....	Seite	12
Ausführungsvarianten	Seite	5	Vertikalschnitt, unten	Seite	13
Besonderheiten Schema C und F	Seite	6	Flügel- und Blendrahmenmaße (I).....	Seite	14
Anschlaghilfen	Seite	7	Flügel- und Blendrahmenmaße (II).....	Seite	15
Wichtige Hinweise, Abkürzungen.....	Seite	8	Montageanleitung Schema A.....	Seite	16



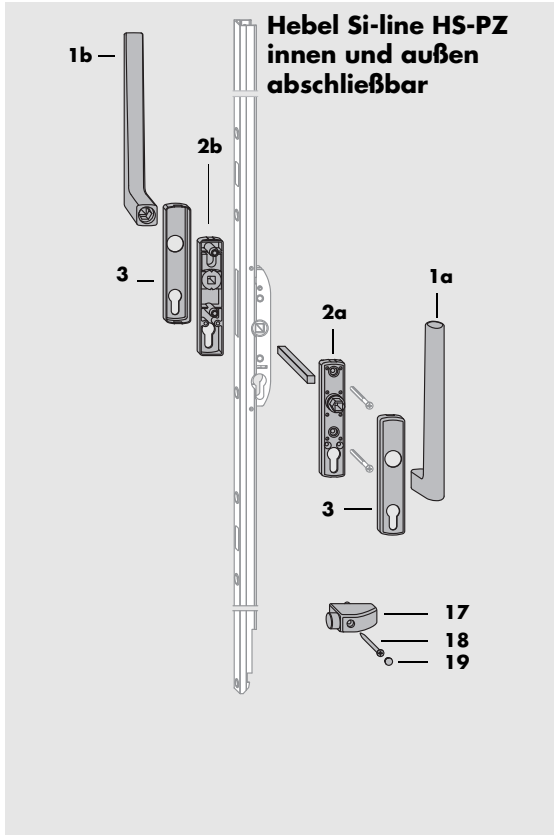
- 1 Hebel Si-line HS 300, innen
 - 2 Rosette Si-line HS 300, innen
 - 3 Abdeckkappe
 - 4 Griffmuschel Si-line
 - 5 Eckumlenkung VSU HS 300 KF TS
 - 6 Laufwagen HS 300 TS
 - 7 Riegelteil, oben Ausf. A0006
 - 8 Riegelteil, unten Ausf. A0006
 - 9 Unterlgplatte HS 1 mm
 - 10 Distanzbock, unten Ausf. A0004
 - 11 Distanzstück, kurz Ausf. A0004
 - 12 Zylinderkerbstift 6 x 16
 - 13 Senkschraube M 5 x 13
 - 14 Senkschraube M 5 x 75 für Hebel
 - 15 Verschlusskappe
 - 16 Anschlag
 - 17 Anschlagbock
 - 18 Senkblechschraube B 4,8 x 70
 - 19 Abdeckkappe
 - 20 Riegelteil unten - Schema G
 - 21 Senkschraube M 6 x 20
 - 22 Eckumlenkung VSU HS 300 TS
 - 23 Verbindungsstab
 - 24 Getriebe HS-PORTAL 200 PZ
- Ohne Abbildung:**
 Befestigungsschrauben B4,8 x ... (entspr. DIN 7982), gehören zum Lieferumfang.



HS-PORTAL 300 KF A0298 VEKASLIDE Beschlagliste (I)

Pos.	Stück bei Schema				Materialkurztext	Materialnummer					
	A	D	C	F		RAL 9003 weiß	silber	RAL 8022 braun			
allgemein benötigt		1	2	2	4	Karton Hebel Si-line HS-PORTAL 300 <i>bestehend aus:</i>	PMHB0010-502010	PMHB0010-524010	PMHB0010-512010		
	1	1	2	2	4	Hebel Si-line HS 300, innen					
	2	1	2	2	4	Rosette Si-line HS 300, innen					
	3	1	2	2	4	Abdeckkappe					
	4	1	2	2	4	Griffmuschel Si-line lang					
		1	2	2	4	Karton HS-PORTAL 300 KF A0298 VEKASLIDE <i>bestehend aus:</i>	PMKB4320-100010				
	5	1	2	2	4	Eckumlenkung VSU HS 300 KF TS					
	6	1	2	2	4	Laufwagen HS 300 TS					
		1	2	2	4	Zubehör HS KF A0017 Riegelteile					
	7	1	2	2	4	Riegelteil, oben A0006					
	8	1	2	2	4	Riegelteil, unten A0006					
		4	8	8	16	Senkblechschraube B 4,8 x 32					
	9	2	4	2 ¹⁾	6 ¹⁾	Unterplatte HS 1 mm					
		1	2	2	4	Beutel Flügelteile HS-KF A0017 VEKA					
	10	1	2	2	4	Distanzbock, unten A0004					
	11	9	18	18	36	Distanzstück, kurz A0004					
	12	2	4	4	8	Zylinderkerbstift 6 x 16					
	13	1	2	2	4	Senkschraube M 5 x 13					
	14	2	4	4	8	Senkschraube M 5 x 75					
	1	2	2	4	Verschlusskappe grau						
15	1	2	2	4	Verschlusskappe braun						
16	2	4	4	8	Anschlag						
	9	18	18	36	Senkblechschraube B 4,8 x 60						
	1	2	2	4	Senkblechschraube B 4,8 x 50						
	6	12	12	24	Senkblechschraube B 4,8 x 32						
	0..1	1	0..2	2	Beutel Anschlagbock <i>bestehend aus:</i>	RAL 9003 weiß 821237	RAL 7040 grau PMZB0140-0E6010	RAL 9005 schwarz 831922			
17	0..1	1	0..2	2	Anschlagbock						
18	0..1	1	0..2	2	Senkblechschraube B 4,8 x 70						
19	0..1	1	0..2	2	Abdeckkappe						
	-	-	1	1	Beutel Riegelteile HS Schema G <i>bestehend aus:</i>	238691					
20	-	-	1	1	Riegelteil unten Schema G						
21	-	-	1	1	Senkschraube M 6 x 20						
o. Abb.	-	-	- ¹⁾	- ¹⁾	Linsenblechschraube B 6,3 x 38						
22	-	-	1	1	Eckumlenkung VSU HS 300 TS HS für Schema C und F	PEUB0030-100010					
abh. von FB	23	1	2	2	Verbindungsstab (Länge = FB - 720)	<i>Größe</i> 150 200 250 335	<i>Länge (in mm)</i> 898 1398 1898 2748	<i>FB (in mm)</i> 760 bis 1620 1621 bis 2120 2121 bis 2620 2621 bis 3000	719282 719480 719497 719725		
abh. v. FH	24	1	2	2	Getriebe HS-PORTAL 200 PZ (Länge = FH - 118)	<i>Größe</i> 170 220 260	<i>Griffsitz (in mm)</i> 405 1005 1005	<i>FH (in mm)</i> 1188 bis 1788 1789 bis 2288 2289 bis 2688	<i>EV 1 silber</i> PGKB0040-524010 PGKB0050-524010 PGKB0060-524010	<i>EV 1 silber</i> PGKB0040-524010 PGKB0050-524010 PGKB0060-524010	<i>C 34 dunkelbronze</i> PGKB0040-532010 PGKB0050-532010 PGKB0060-532010

1) Tatsächlicher Bedarf; Lieferumfang umfasst weitere Teile.

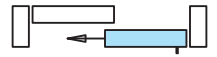
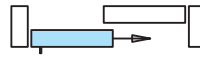


DIN links

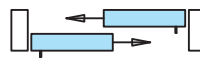
oder

DIN rechts

Schema A



Schema D



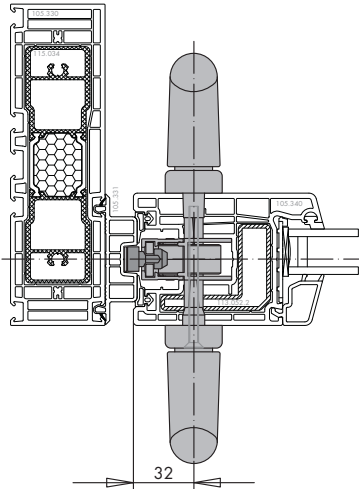
Schema C



Schema F



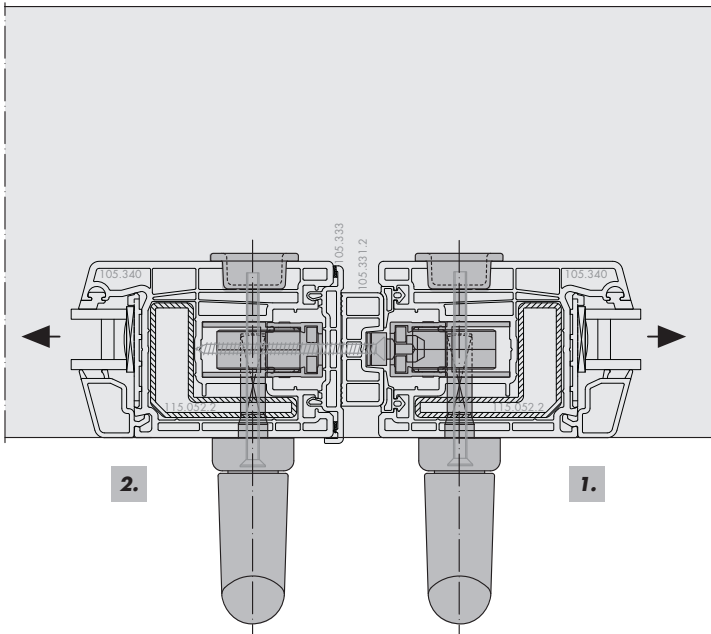
Flügelermittlung nach Angaben von VEKA



Für die Ausführung mit Hebel innen und außen abschließbar werden die Bauteile der Beschlagliste auf den Seiten 3 und 4 benötigt. Statt des Kartons Hebel (1 bis 4) werden die unten aufgeführten Bauteile verwendet.

Pos.	Stück bei Schema					Materialkurztext	Farbe	Materialnummer
	A	D	G	C	F			
	1	2	1	1..2	3..4	Karton Hebel Si-line HS-PORTAL 300 PZ innen		
						<i>bestehend aus:</i>		
1a	1	2	1	1..2	3..4	Hebel Si-line HS 300 PZ innen	nur in Verbindung mit Hebel Si-line HS 300 PZ außen für abschließbare Elemente mit Profizylinder innen und außen	PMHB0050-502011
2a	1	2	1	1..2	3..4	Rosette Si-line HS 300 PZ innen		PMHB0050-512011
3	1	2	1	1..2	3..4	Abdeckkappe Si-line HS 300 PZ		PMHB0050-524011
	1	2	1	1..2	3..4	Karton Hebel Si-line HS-PORTAL 300 PZ außen		
						<i>bestehend aus:</i>		
1b	1	2	1	1..2	3..4	Hebel Si-line HS 300 PZ außen	nur in Verbindung mit Hebel Si-line HS 300 PZ innen für abschließbare Elemente mit Profizylinder innen und außen	PMHB0040-502011
2b	1	2	1	1..2	3..4	Rosette Si-line HS 2300 PZ außen		PMHB0040-512011
3	1	2	1	1..2	3..4	Abdeckkappe Si-line HS 300 PZ		PMHB0040-530011
	1	2	1	1..2	3..4	Btl. Anschlagbock		
						<i>bestehend aus:</i>		
17	1	2	1	1..2	3..4	Anschlagbock		821237
18	1	2	1	1..2	3..4	Senkblechschraube B4,8 x 70		831922
19	1	2	1	1..2	3..4	Abdeckkappe		PMZB0140-0E6010
							RAL 9003 signalweiß	
							RAL 8022 schwarzbraun	
							EV 1 silber	
							C 33 mittelbronze	
							titan matt hell	
							RAL 9003 signalweiß	
							RAL 8022 schwarzbraun	
							EV 1 silber	
							C 33 mittelbronze	
							titan matt hell	
							weiß	
							schwarz	
							grau	

Mittelbereich Schema C

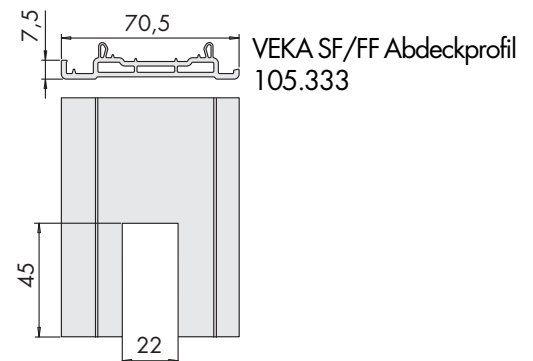
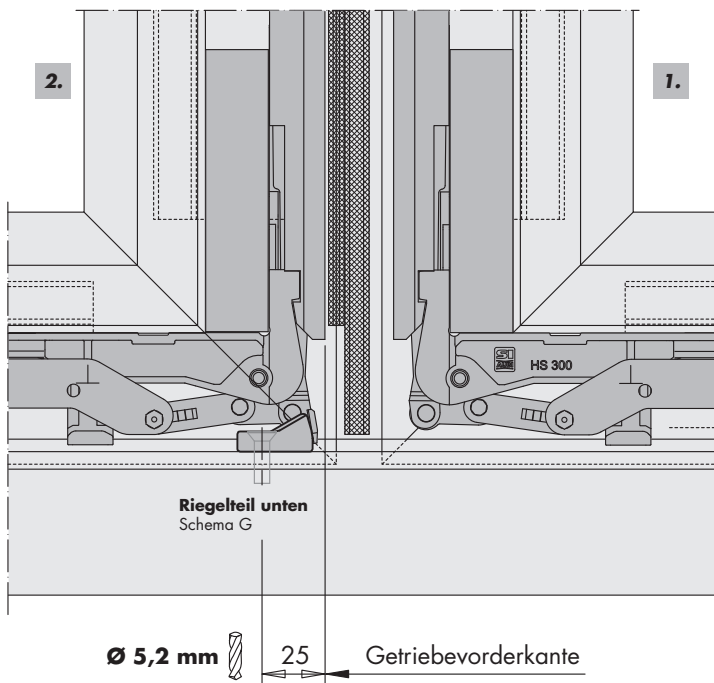


Hinweis zu Elementen Schema C und F:

- Die Riegelteilsitze liegen 4 mm niedriger
 ⇒ Maße A bis C auf Seite 14 jeweils minus 4 mm

Die Schiebeflügel dürfen nur in der unten angegebenen Reihenfolge bedient werden!

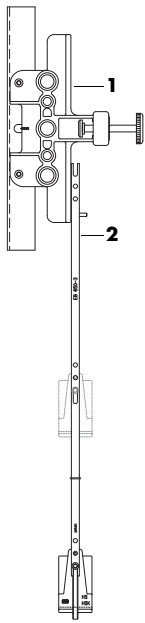
- Öffnen:** zuerst Erstflügel [1.],
 dann Zweitflügel [2.]
- Schließen:** zuerst Zweitflügel [2.],
 dann Erstflügel [1.]



Einbau Riegelteil, unten Schema G

- A** Maß 25 mm von Getriebevorderkante auf Laufschiene übertragen und für Senkschraube M 6 x 20 (21) ankönnen.
- B** Bohrung mit Bohrer Ø 5,2 mm vornehmen
- C** Riegelteil unten (20) anschrauben.

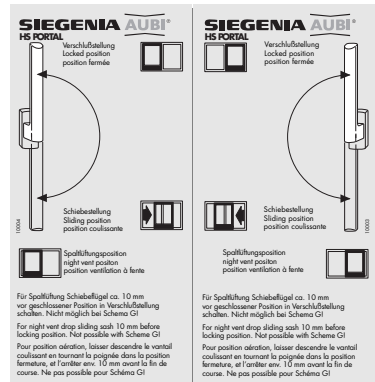
HS-PORTAL 300 KF A0298 VEKASLIDE Anschlaghilfen



Materialkurztext	Werkzeug	Materialnummer
<p>Bohrlehre EB 651-3 bestehend aus:</p> <p>Pos. 1 Bohrlehre EB 651-3</p> <p>Pos. 2 Stellstange (inkl. unterem Anschlag)</p>	<p><i>Dormaß 51,0 mm für Getriebebohrungen auf Dornaß 32,0 mm anpassen</i></p> <p>Bohrer: Ø 12 mm Ø 20 mm</p> <p><i>für EB 650-3 und EB 651-3</i></p>	<p>Auf Anfrage</p> <p>157244</p>
<p>Körner KF</p>	<p><i>für Riegelteile</i></p>	<p>PALB4010-100010</p>

Wichtige Hinweise

- Beachten Sie unsere Produktinformation „Schiebebeschläge für Flügel von Fenstertüren und Fenstern“.
- Für den SIEGENIA-AUBI-Beschlag HS-PORTAL 300 KF A0298 dürfen die auf Seite 1 angegebenen Anwendungsbereiche keinesfalls überschritten werden.
- Darüberhinaus gelten für den SIEGENIA-AUBI-Beschlag HS-PORTAL 300 KF A0298 die Angaben von VEKA, insbesondere zu möglichen Einschränkungen bei Flügelabmessungen und Flügelgewicht. Sofern besondere Fertigungsvorschriften oder Verarbeitungsrichtlinien bestehen, sind diese ausdrücklich zu beachten. Angaben von Einschraubdrehzahlen und -momenten sind bindend.
- Die in dieser Anschlaganleitung beschriebenen Beschlagteile aus Stahl sind galvanisch verzinkt und mit einem speziellen Verfahren nachbehandelt. Sie dürfen nicht verwendet werden:
 - in Feuchträumen
 - in Umgebungen mit aggressiven, korrosionsfördernden Luftinhalten
 - in Umgebungen mit salzhaltiger Luft
- Setzen Sie sich in diesen Fällen mit Ihrem SIEGENIA-AUBI Verkaufsberater in Verbindung
- Stellen Sie den Gesamtbeschlag **nur** aus **SIEGENIA-AUBI-Beschlagteilen** zusammen. Andernfalls können Schäden auftreten, für die wir keine Haftung übernehmen.
- Montieren Sie alle Beschlagteile fachgerecht wie in den Seiten 11 bis 20 beschrieben. **Schrauben nicht überdrehen!**
- Hebe-Schiebe-Elemente dürfen nur **vor** der **Montage** der **Beschlagteile** oberflächenbehandelt werden. Eine nachträgliche Oberflächenbehandlung kann die Funktionstüchtigkeit der Beschlagteile einschränken. In diesem Fall sind wir zu keinerlei Gewährleistung verpflichtet.
- Beachten Sie bei der Verklotzung die Technische Richtlinie Nr. 3 des Glaserhandwerks „Klotzung von Verglasungseinheiten“.
- Verwenden Sie keine säurevernetzenden Dichtstoffe, da diese zur Korrosion der Beschlagteile führen können.
- Halten Sie den Lauffhocker der Laufschiene und alle Falze von Ablagerungen und Verschmutzungen frei - insbesondere von Zement- oder Putzrückständen. Vermeiden Sie direkte Nässeeinwirkung auf den Beschlag und einen Kontakt des Beschlages mit den Reinigungsmitteln.
- Bringen Sie den Bedienungsaufkleber (Schieberichtung DIN links bzw. DIN rechts) gut sichtbar am eingebauten Hebe-Schiebe-Flügel an. Der Bedienungsaufkleber befindet sich im Karton HS-PORTAL 300 KF.



Haftungsausschluß

Wir haften nicht für Funktionsstörungen und Beschädigungen der Beschläge, sowie der damit ausgestatteten Hebe-Schiebe-Elemente, die auf unzureichende Ausschreibung, Nichtbeachtung dieser Anschlaganleitung oder Gewalteinwirkung auf den Beschlag (z. B. durch nicht bestimmungsgemäßen Gebrauch) zurückzuführen sind.

Wir haften nicht für Funktionsstörungen und Beschädigungen der Beschläge, sowie der damit ausgestatteten Hebe-Schiebe-Elemente, wenn:

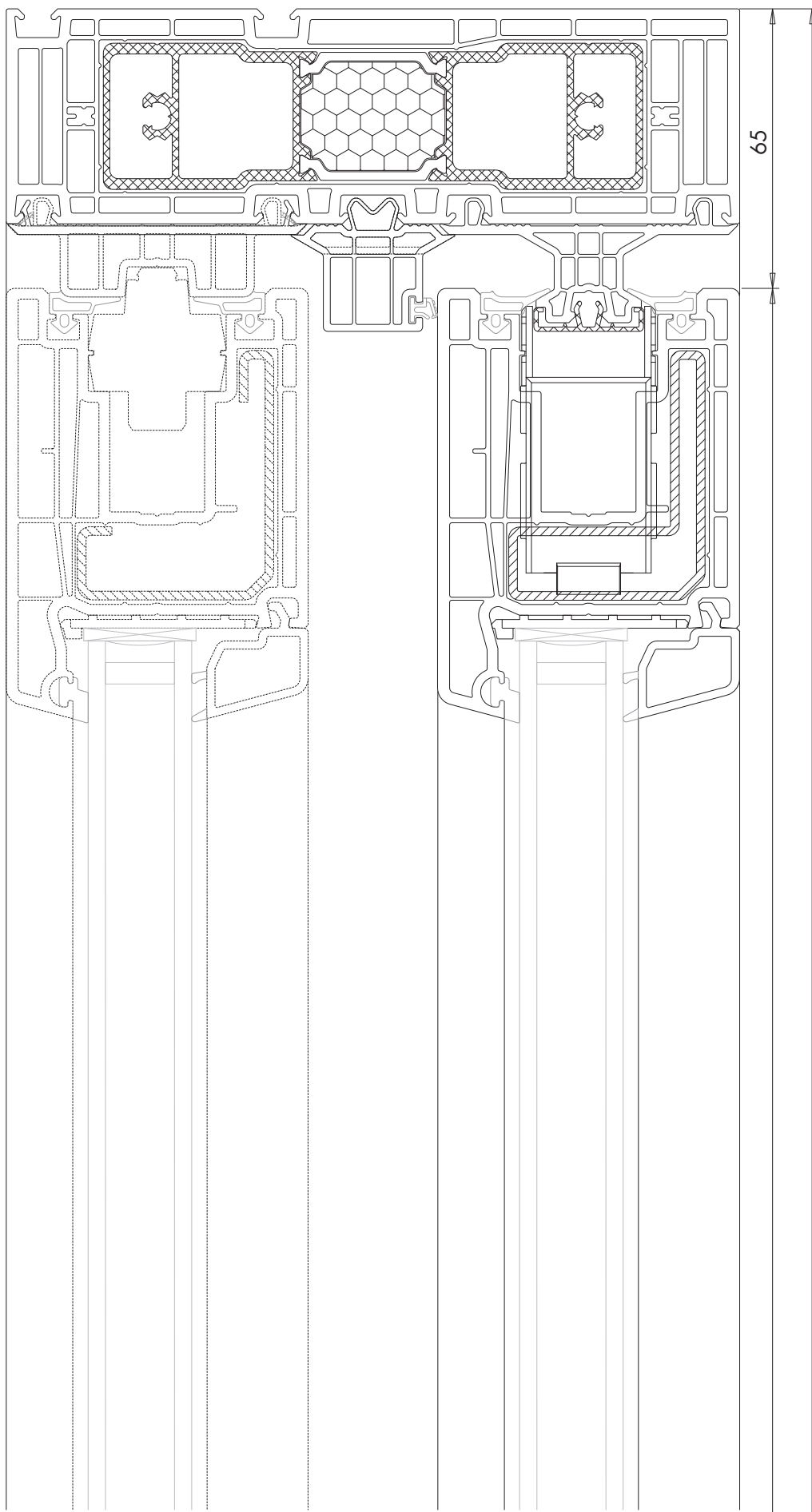
- die Montage nicht entsprechend unserer Anschlaganleitung und den allgemein anerkannten Regeln der Technik erfolgte,
- der Beschlag durch Gewalteinwirkung, durch Fehlgebrauch oder durch äußere Einflüsse beeinträchtigt wurde,
- am Beschlag eigenmächtige Änderungen vorgenommen wurden,
- nicht freigegebene Beschlagteile anderer Baureihen oder anderer Hersteller mitverwendet werden; das bezieht sich auch auf nicht freigegebene Kombinationen von Beschlagteilen mit unterschiedlicher Oberflächenveredelung,
- der Beschlag nicht mindestens einmal jährlich entsprechend unserer Wartungsanleitung HS-PORTAL gewartet wurde,
- der Endkunde nicht über unsere Wartungsanleitung informiert und entsprechend instruiert wurde.

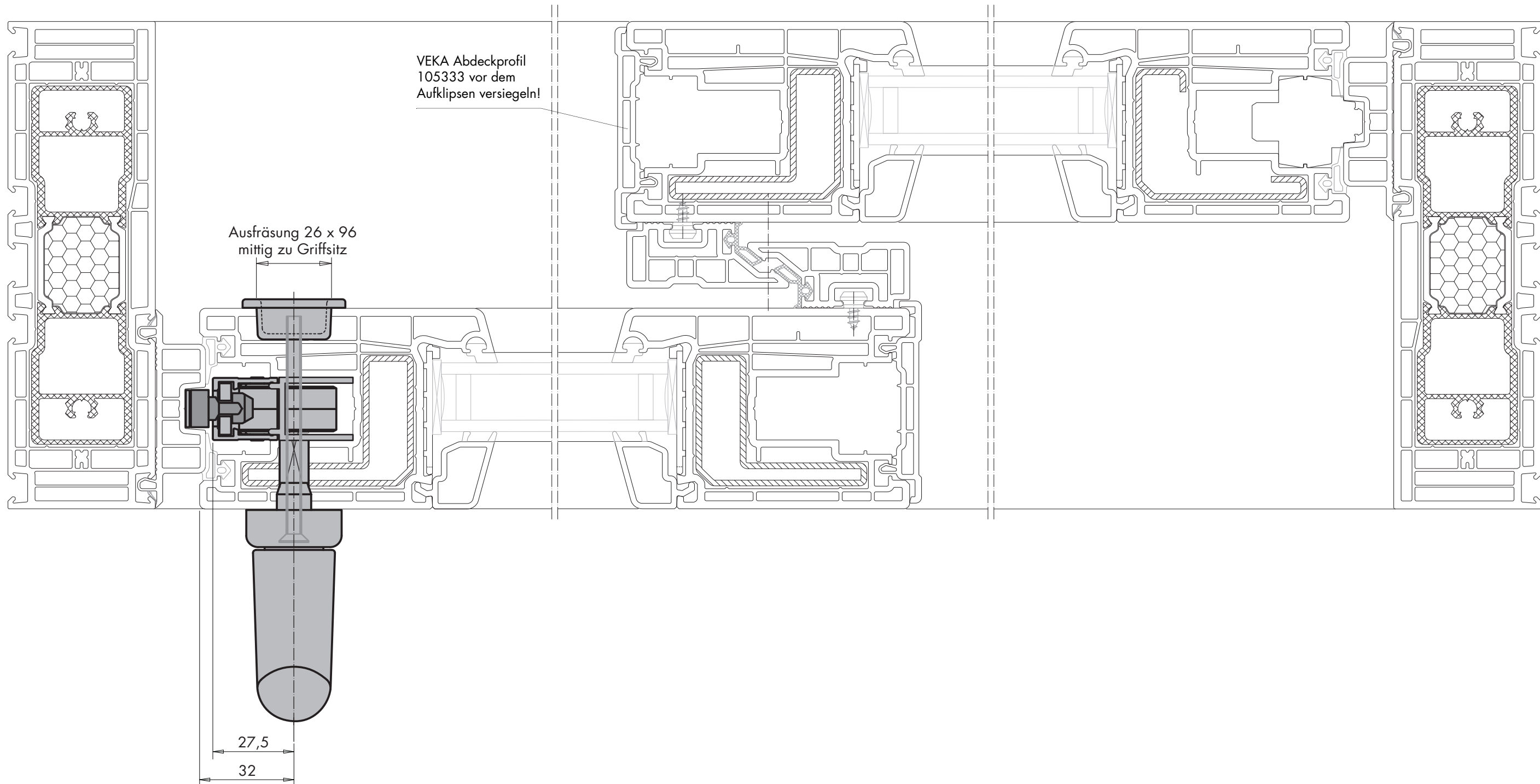
Wir weisen ausdrücklich daraufhin, daß die Beschlagteile regelmäßig zu säubern sind; insbesondere muß die Führungsschiene und Laufschiene für einen störungsfreien Gebrauch sauber gehalten werden.

EB	Einbohrlehre	HH	Hebeschiebe-Holz	RAH	Rahmenaußenhöhe
FA	Flügelabstand	MV	Mittelverschluß	VSU	Verschlußseite unten
FB	Flügelbreite	OKFF	Oberkante Fertig-Fußboden	VPE	Verpackungseinheit
FB	Flügelbreite	PZ	Profilylinder		
FHD	Flügelholzdicke	RAB	Rahmenaußenbreite		

HS-PORTAL 300 KF A0298 VEKA SLIDE Vertikalschnitt, oben

Achtung: Abbildungen auf den Seiten 9 - 11 und 13 **nicht** maßstäblich.
Maßstab 1:1 durch Vergrößern um Faktor 1,41 möglich.





VEKA Abdeckprofil
105333 vor dem
Aufklipsen versiegeln!

Ausfräsung 26 x 96
mittig zu Griffsitz

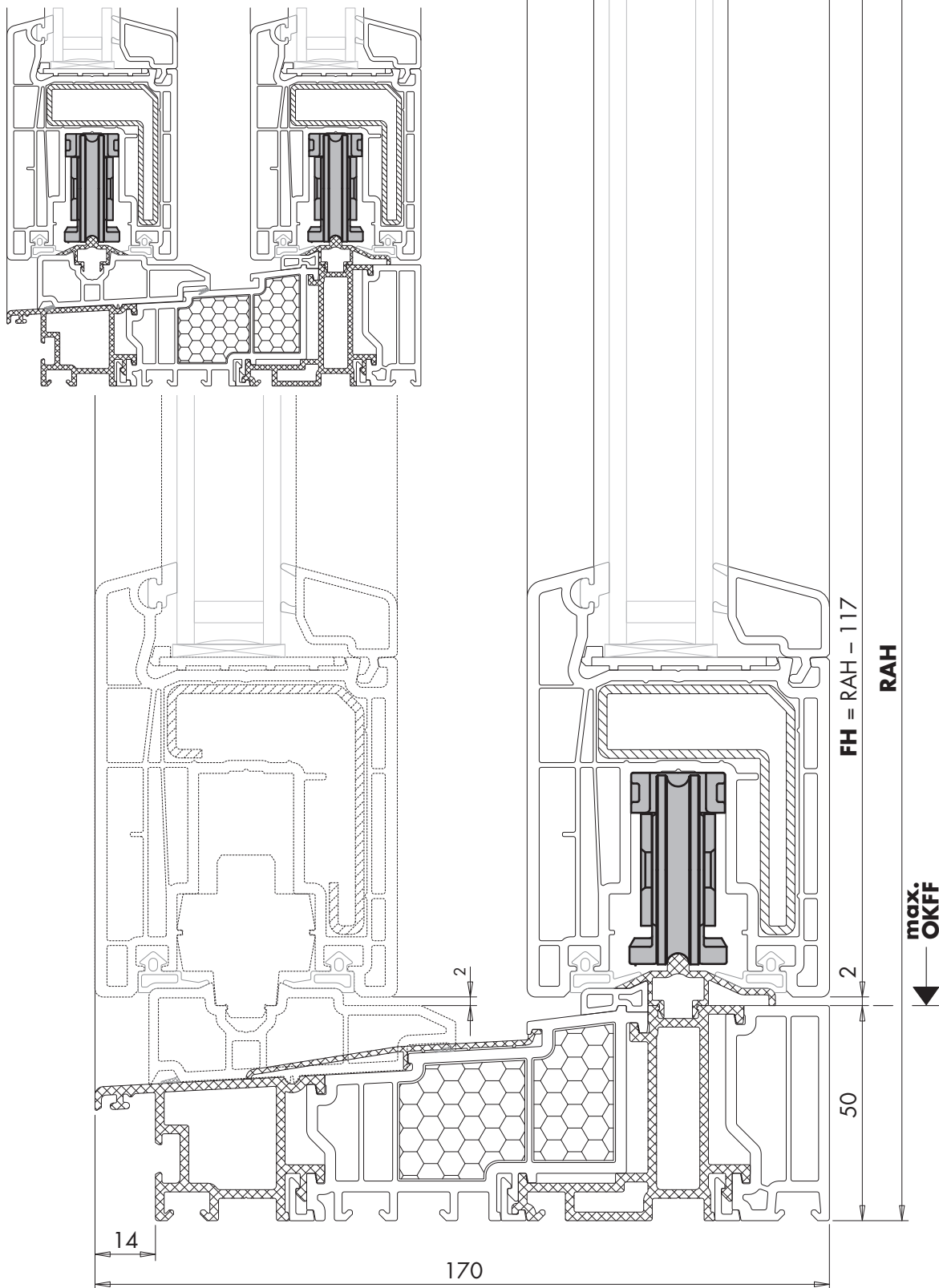
27,5

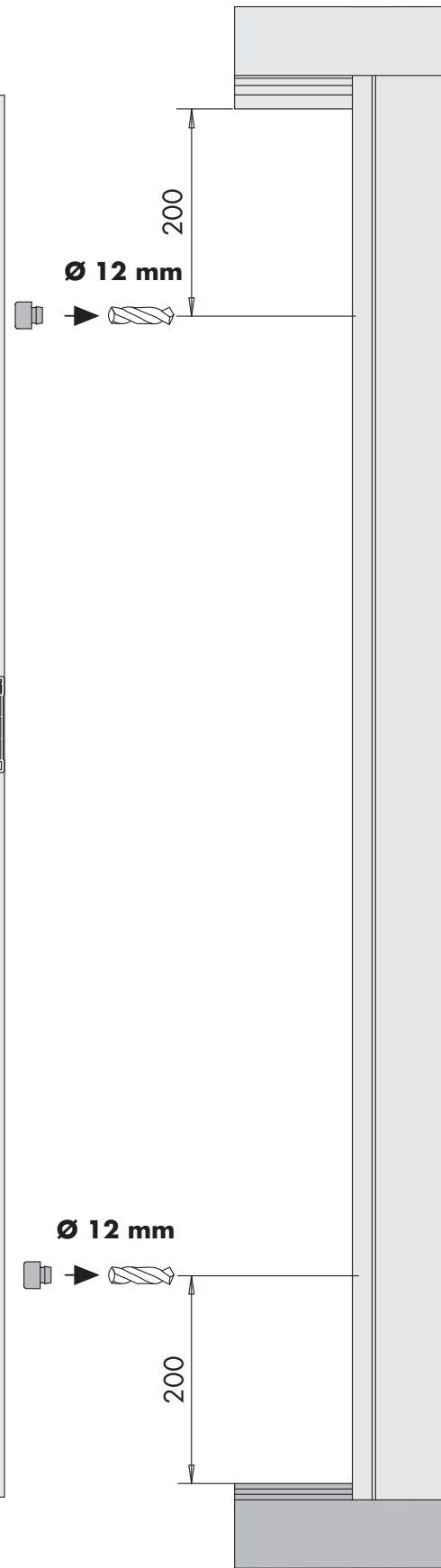
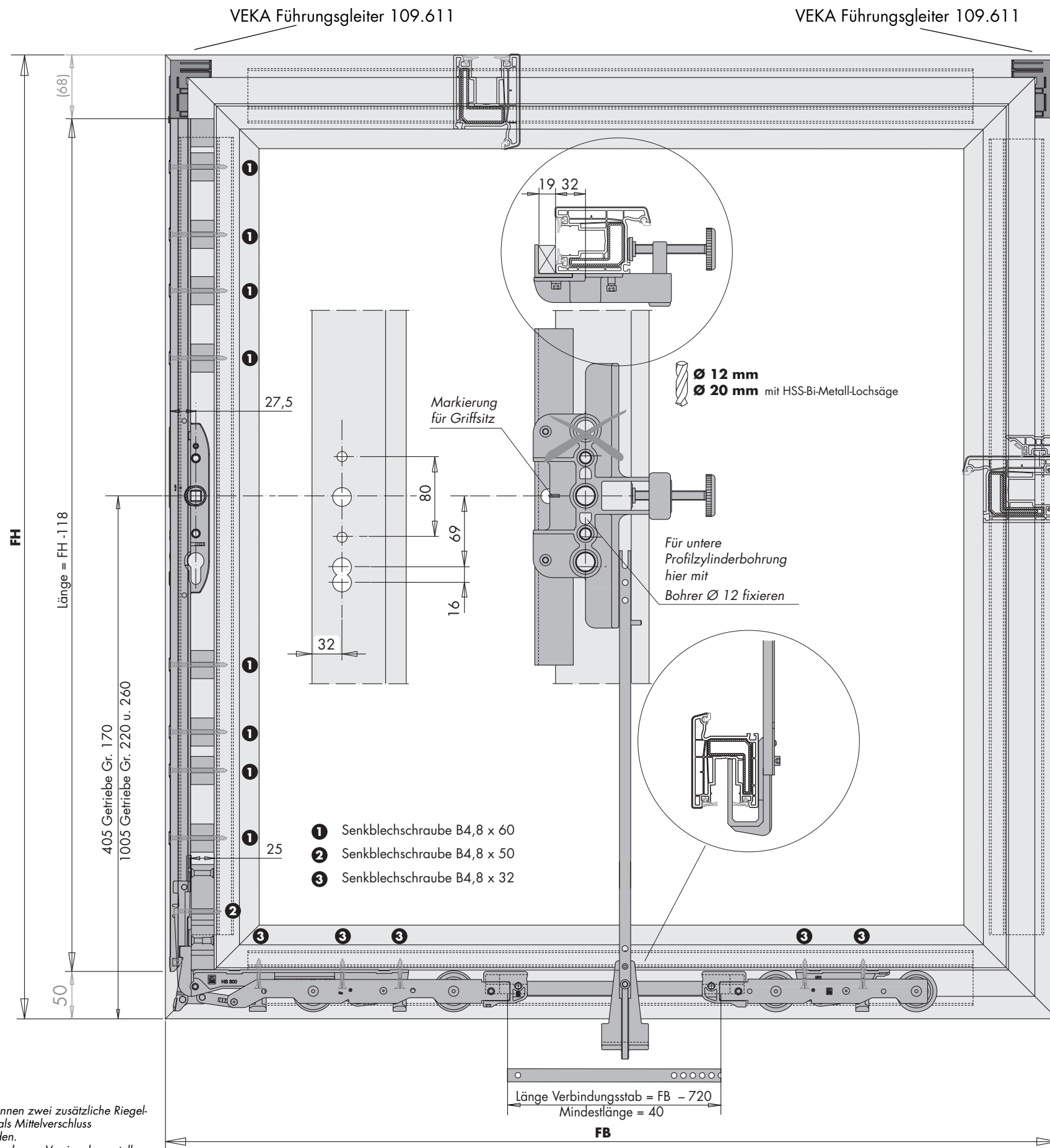
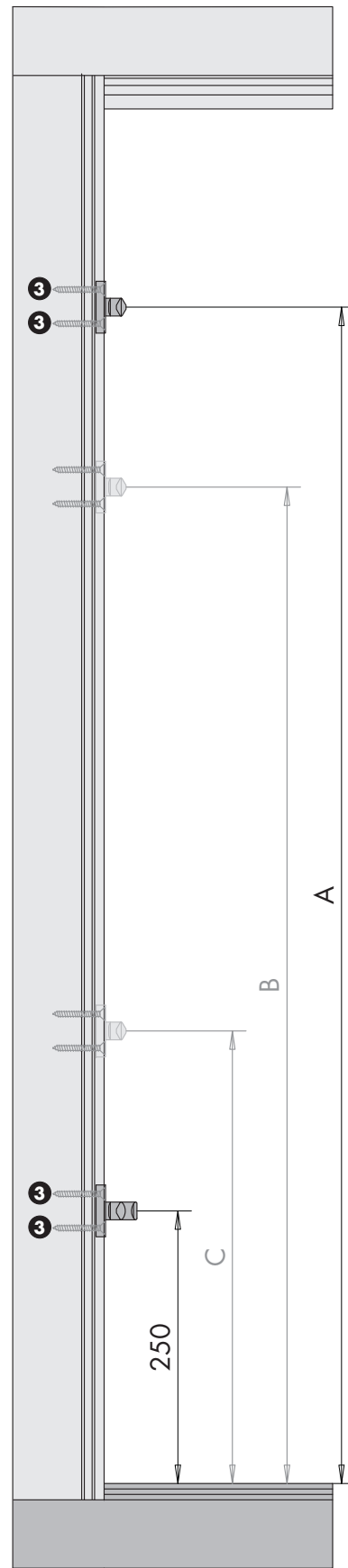
32

DIN links gezeichnet

DIN rechts spiegelbildlich

Besonderheit Schema D





Getriebe	Maß A	Maß B ¹⁾	Maß C ¹⁾
Gr. 170	1000	600	-
Gr. 220	1600	1200	750
Gr. 260	1900	1200	750

1) Auf Wunsch können zwei zusätzliche Riegelteile, oben (7) als Mittelverschluss eingesetzt werden. Dazu die vorgesehenen Verriegelungsstellen am Getriebe HS-PORTAL 200 PZ (24) öffnen.

Montageanleitung Schema A

Vorbereitung

- A** Flügel- und Blendrahmen nach Angaben von VEKA zusammenbauen.
Dichtungsteile einbauen.
Alle Bohrungen und Ausfräsungen am Flügel- und Blendrahmen vornehmen.
Siehe dazu Anschlaghilfen Seite 7,
Schnittzeichnungen Seite 9 bis 11 und 13 sowie Flügel- und Blendrahmenmaße Seite 14 und 15.

Montage am Flügelrahmen

- A** Verbinden von Eckumlenkung VSU HS 300 KF TS (5) und Laufwagen HS 300 TS (6):
– Abgelängten Verbindungsstab (23) zuerst in Kupplungsstück der Eckumlenkung VSU HS 300 KF TS (5) einsetzen und mit Zylinderkerbstift 6 x 16 (12) verbinden.
– Verbindungsstab (23) in Kupplungsstück des Laufwagen HS 300 TS (6) einstecken und ebenfalls mit Zylinderkerbstift 6 x 16 (12) verbinden.
- B** Einsetzen der kompletten Laufwageneinheit in den Flügel:
– Distanzbock, unten (10) lagerichtig anschrauben
– Eckumlenkung VSU HS 300 KF TS (5) und Laufwagen HS 300 TS (6) anschrauben.
- C** Einbau des Getriebe HS-PORTAL 200 PZ (24):
– Getriebe (24) ablängen (Länge = FH – 118 mm) und in Verschlussstellung schalten.
– Distanzstücke (11) an den Schraubpositionen des Getriebes (24) aufklipsen
– Getriebe (24) mit Distanzstücken (11) in den Flügel einsetzen und mit Eckumlenkung kuppeln.
– Getriebe (24) unten mit Senkschraube M 5 x 13 (13) befestigen.
– Weitere Befestigung mit Senkblechschrauben B 4,8 x 50.
– Verschlusskappe (15) in die Öffnung für die Befestigungsschraube des Profilzylinders eindrücken.
- D** Befestigung von Hebel Si-line HS 300, innen (1) und Griffmuschel Si-line (4):
– Rosette Si-line HS 300, innen (2) und Griffmuschel Si-line (4) mit Senkschraube M 5 x 75 (14) verbinden.
– Abdeckkappe (3) aufklipsen.
– Hebel Si-line HS 300, innen (1) aufstecken und mit Innensechskantschraube (SW 3) sichern.
- E** Einbau der Zubehörteile:
– Zubehörteile nach Angaben von VEKA einbauen.

Montage am Blendrahmen

- A** Schiebeflügel in den Rahmen einsetzen.
- B** Anbringen von Anschlag (16) oben und unten:
– Bohrungen Ø 12 mm vornehmen und Anschläge (16) eindrücken.
- C** Einbau der übrigen Dichtungs- und Zubehörteile:
– Dichtungs- und Zubehörteile nach Angaben von VEKA einbauen.

Endmontage

- A** Befestigung der Riegelteile (7 und 8):
– Körner in Getriebe HS-PORTAL 200 PZ (24) einhängen und Schiebeflügel gegen den Rahmen schieben.
– Riegelteil, oben (7) und Riegelteil, unten (8) entsprechend Markierung vorbohren und anschrauben.
- B** Türelement auf Funktion prüfen.

Befestigung der Beschlagteile

- Hebel Si-line HS 300, innen (1): Senkschraube M 5 x 75 (14)
– übrige Beschlagteile: mit Senkblechschrauben B4,8 x ..
(im Lieferumfang enthalten; Längen siehe Seite 14 und 15)