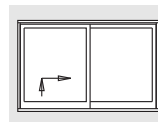


# HS-PORTAL 300 KF A0280

Hebe-Schiebe-Türbeschlag  
für **Inoutic Elite / Prestige**



## ... mit den entscheidenden Vorteilen:

- montagefixierte Laufwagen
- einfacher rationeller Anschlag
- mit integrierter Spaltlüftung
- problemlose Ausrüstung mit Profilzylinder
- leichtgängige Bedienung auch bei hohen Flügelgewichten

## Anwendungsbereich Schema A

Flügelbreite	(mm)	720 bis 3350
Flügelhöhe (Schiebeflügel)	(mm)	1140 bis 2640
Rahmenaußenbreite	(mm)	1488 bis 6748
Rahmenaußenhöhe	(mm)	1293 bis 2793
Flügelgewicht	(kg)	<b>max. 300</b>
Dornmaß (Profil)	(mm)	47,5
Griffsitz (Fenster: FH 1140 bis 1740)	(mm)	405
Griffsitz (Tür: FH 1741 bis 2640)	(mm)	1005

Für den SIEGENIA-AUBI-Beschlag HS-PORTAL 300 KF A0280 gelten die oben genannten Anwendungsbereiche.

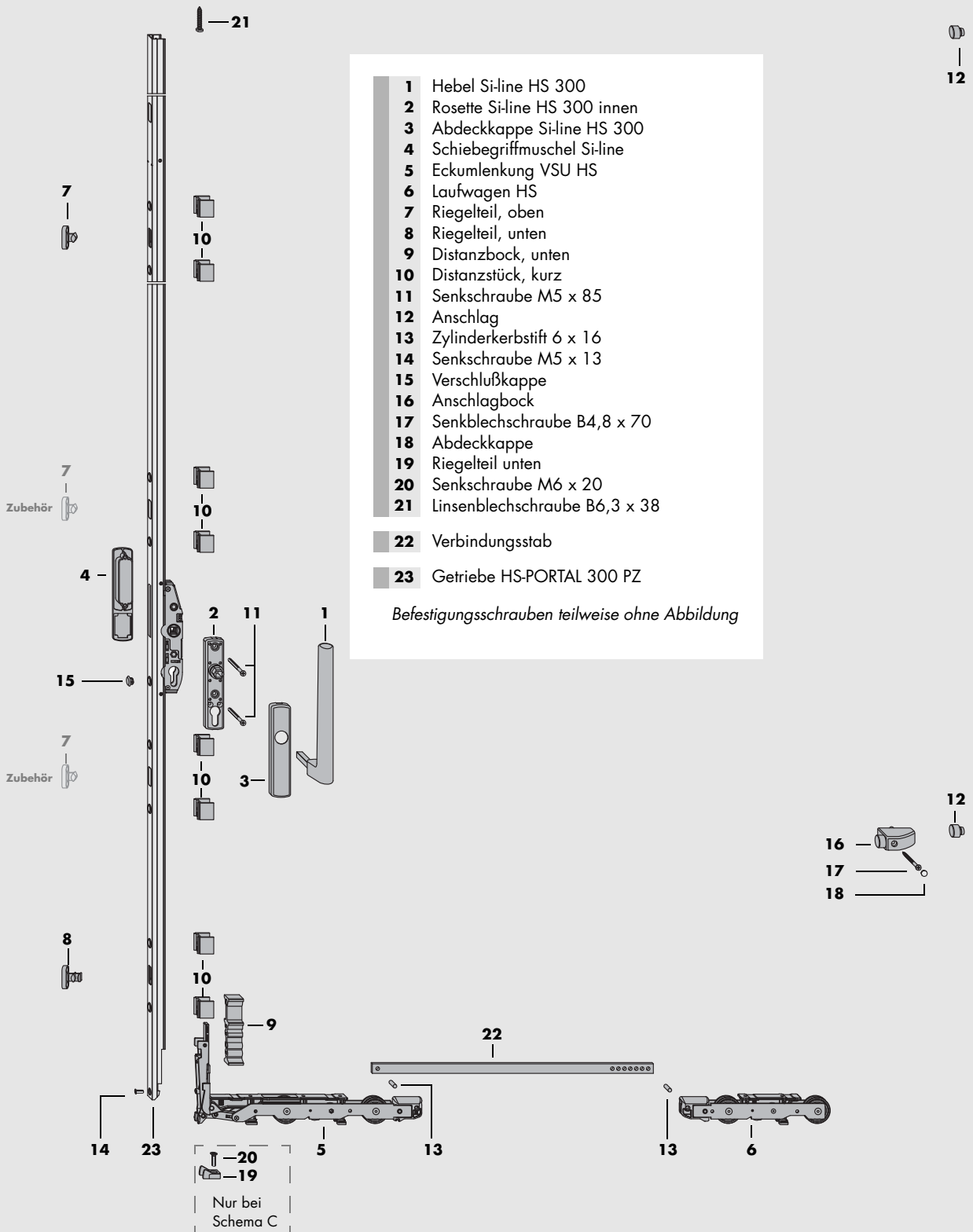
Darüber hinaus gelten die Angaben von Inoutic, **insbesondere** zu möglichen Einschränkungen bei Flügelabmessungen und Flügelgewicht.

Sofern besondere Fertigungsvorschriften oder Verarbeitungsrichtlinien bestehen, sind diese ausdrücklich zu beachten.

## Inhaltsverzeichnis

Anwendungsbereich Schema A.....Seite	1	Vertikalschnitt, oben .....	Seite	9	
Beschlagteile.....Seite	2	Horizontalschnitt (I) .....	Seite	10	
Beschlagliste (I) .....	Seite	3	Horizontalschnitt (II) .....	Seite	11
Leer Seite.....Seite	4	Wichtige Hinweise, Abkürzungen .....	Seite	12	
Ausführungsvarianten .....	Seite	5	Vertikalschnitt, unten .....	Seite	13
Besonderheiten Schema G-2 .....	Seite	6	Flügel- und Blendrahmenmaße (I).....	Seite	14
Besonderheiten Schema C .....	Seite	7	Flügel- und Blendrahmenmaße (II).....	Seite	15
Anschlaghilfen .....	Seite	8	Montageanleitung Schema A.....	Seite	16

Anschlagenanleitung  
HSde4037

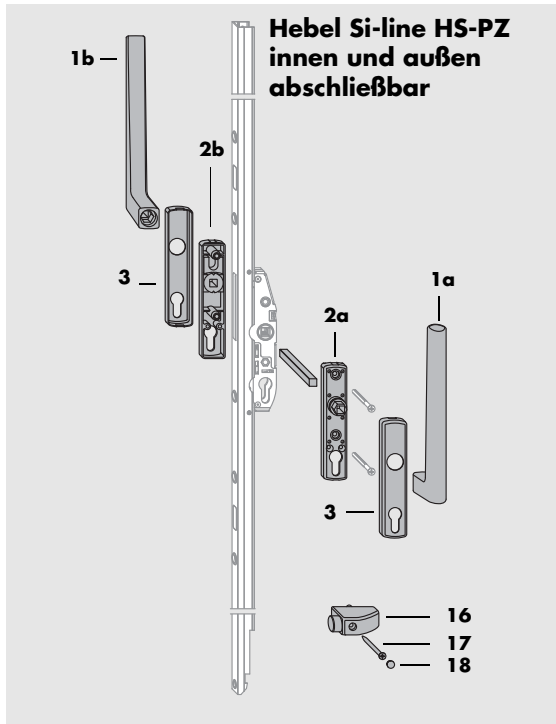


# HS-PORTAL 300 KF A0280 Inoutic Elite Beschlagliste (I)

Pos.	Stück bei Schema			Materialkurztext	Materialnummer		
	A	G-2	C		RAL 9003 weiß	silber	RAL 8022 braun
allgemein benötigt	1	1	2	<b>Karton Hebel Si-line HS-PORTAL 300</b> <i>bestehend aus:</i>	PMHB0010-502010	PMHB0010-524010	PMHB0010-512010
	2	1	2	Hebel Si-line HS 300			
	3	1	2	Rosette Si-line HS 300 innen			
	4	1	2	Abdeckkappe Si-line HS 300			
		1	2	Schiebegriffmuschel Si-line lang			
	5	1	2	<b>Karton HS-PORTAL 300 KF A0280 Inoutic Elite / Prestige</b> <i>bestehend aus:</i>	PMKB4220-100011		
	6	1	2	Eckumlenkung VSU HS			
	7	1	1 <sup>1)</sup>	Beutel Riegelteile A0280			
	8	1	1 <sup>1)</sup>	Riegelteil, oben A0009			
		1	1 <sup>1)</sup>	Riegelteil, unten A0009			
		4	4 <sup>1)</sup>	Senkschraube 5 x 25			
	9	1	2	Distanzbock, unten A0029			
	10	8	16	Distanzstück, kurz A0029			
	11	2	4	Senkschraube M5 x 85			
		8	16	Senkschraube 5 x 55			
		1	2	Senkschraube 5 x 50			
		1	2	Senkschraube 5 x 40			
		5	10	Senkschraube 5 x 30			
	12	2	4	Anschlag			
	13	1	2	Beutel Kleinteile HS/HSK	PMZB0090-100010		
	14	2	4	Zylinderkerbstift 6 x 16			
15	1	2	Senkschraube M5 x 13				
	1	2	Verschlusskappe grau				
	1	2	Verschlusskappe braun				
16	0..1	0..1	<b>Beutel Anschlagbock</b> <i>bestehend aus:</i>	RAL 9003 weiß <b>821237</b>	RAL 7040 grau <b>PMZB0140-0E6010</b>	RAL 9005 schwarz <b>831922</b>	
17	0..1	0..1	Anschlagbock				
18		0..1	Senkblechschraube B4,8 x 70				
			Abdeckkappe				
19	-	-	<b>Beutel Riegelteile HS Schema G</b> <i>bestehend aus:</i>	238691			
20	-	-	Riegelteil unten für Schema C				
21	-	-	Senkschraube M6 x 20				
	-	-	Linienblechschraube B6,3 x 38				
abh. von FB	22	1	<b>Verbindungsstab</b> <i>(Länge = FB -700)</i>	Größe Länge (in mm) FB (in mm)			
		1		150 898 720 bis 1600		719282	
		2		200 1398 1601 bis 2100		719480	
				250 1898 2101 bis 2600		719497	
				335 2748 2601 bis 3350		719725	
abh. v. FH	23	1	<b>Getriebe HS-PORTAL 300 PZ</b> <i>(Länge = FH -70)</i>	Größe Griffsitz (in mm) FH (in mm)	EV 1 silber	C 34 dunkelbronze	
		1		170 405 1140 bis 1740	PGKB0010-524011	PGKB0010-532011	
		2		220 1005 1741 bis 2240	PGKB0020-524011	PGKB0020-532011	
				260 1005 2241 bis 2640	PGKB0030-524011	PGKB0030-532011	

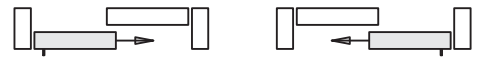
1) Tatsächlicher Bedarf; Lieferumfang umfaßt weitere Teile.



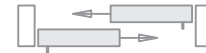


**DIN links** oder **DIN rechts**

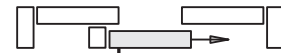
**Schema A**



**Schema D**



**Schema G-2**



**Schema G**



**Schema C**

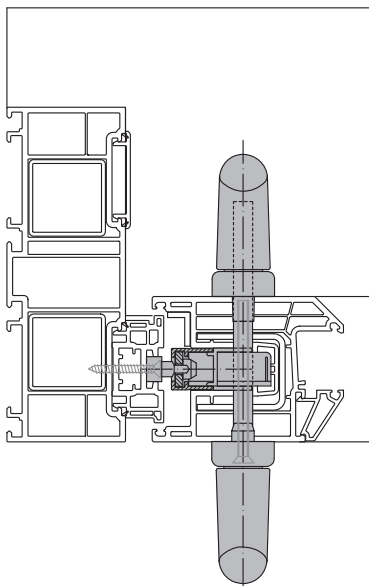


**Schema F**



Ausführung und Flügelermittlung nach Angaben von Inoutic.

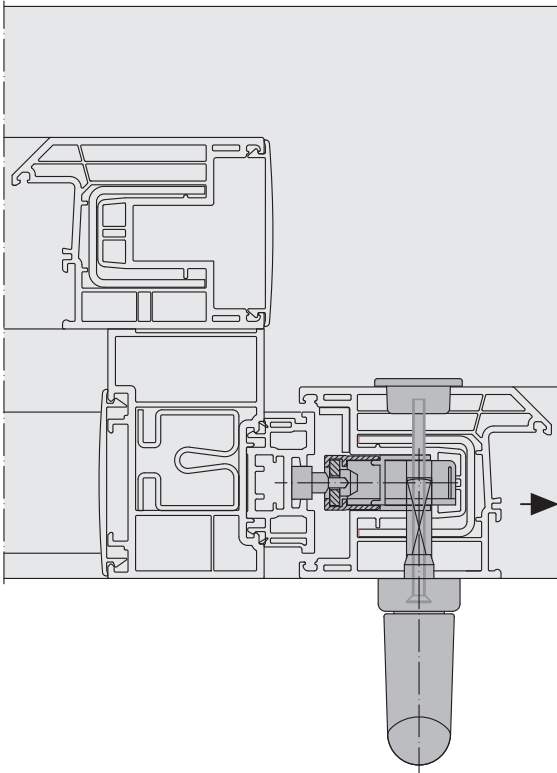
Schema D, G und F nur auf Anfrage bei Inoutic.



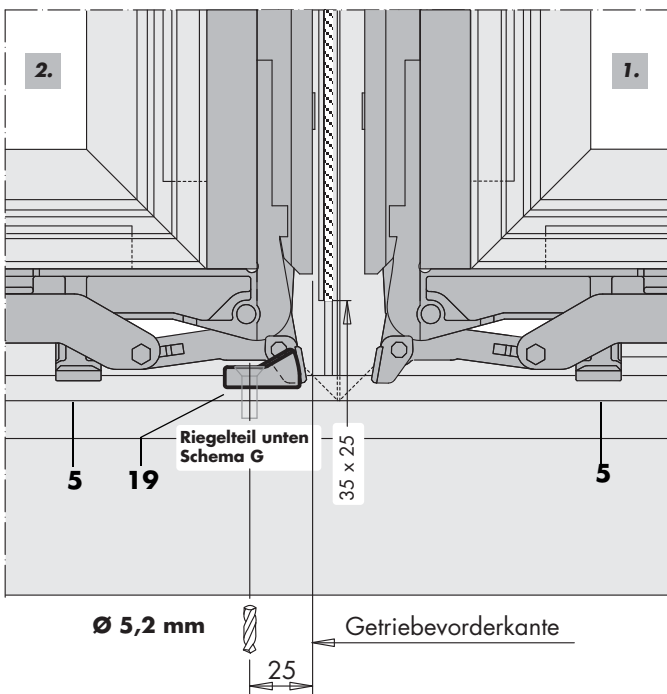
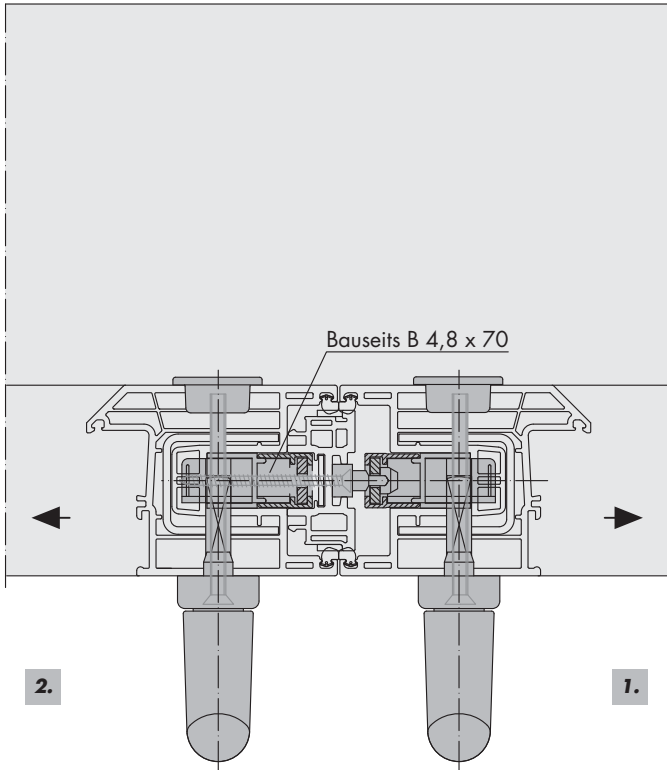
Für die Ausführung mit Hebel innen und außen abschließbar werden die Bauteile der Beschlagliste auf den Seiten 3 und 4 benötigt. Statt des Kartons Hebel (1 bis 4) werden die unten aufgeführten Bauteile verwendet.

Pos.	Stück bei Schema					Materialkurztext	Farbe	Materialnummer
	A	D	G	C	F			
	<b>1</b>	<b>2</b>	<b>1</b>	<b>1..2</b>	<b>3..4</b>	<b>Karton Hebel Si-line HS-PORTAL 300 PZ innen</b> <i>bestehend aus:</i>		
						<i>nur in Verbindung mit Hebel Si-line HS 300 PZ außen für abschließbare Elemente mit Profizylinder innen und außen</i>		
1a	1	2	1	1..2	3..4	Hebel Si-line HS 300 PZ innen		PMHB0050-502010
2a	1	2	1	1..2	3..4	Rosette Si-line HS 300 PZ innen		PMHB0050-512010
3	1	2	1	1..2	3..4	Abdeckkappe Si-line HS 300 PZ		PMHB0050-524010
	<b>1</b>	<b>2</b>	<b>1</b>	<b>1..2</b>	<b>3..4</b>	<b>Karton Hebel Si-line HS-PORTAL 300 PZ außen</b> <i>bestehend aus:</i>		
						<i>nur in Verbindung mit Hebel Si-line HS 300 PZ innen für abschließbare Elemente mit Profizylinder innen und außen</i>		
1b	1	2	1	1..2	3..4	Hebel Si-line HS 300 PZ außen		PMHB0050-530010
2b	1	2	1	1..2	3..4	Rosette Si-line HS 2300 PZ außen		PMHB0050-534010
3	1	2	1	1..2	3..4	Abdeckkappe Si-line HS 300 PZ		PMHB0040-502010
	<b>1</b>	<b>2</b>	<b>1</b>	<b>1..2</b>	<b>3..4</b>	<b>Btl. Anschlagbock</b> <i>bestehend aus:</i>		
						Anschlagbock		PMHB0040-512010
16	1	2	1	1..2	3..4	Senkblechschraube B4,8 x 70		PMHB0040-524010
17	1	2	1	1..2	3..4	Abdeckkappe		PMHB0040-530010
18	1	2	1	1..2	3..4			PMHB0040-534010
							weiß	821237
							schwarz	831922

**Mittelbereich Schema G-2**



**Mittelbereich Schema C**



Riegelteil unten Schema G (19)  
zur Verriegelung des Zweitflügels Schema C

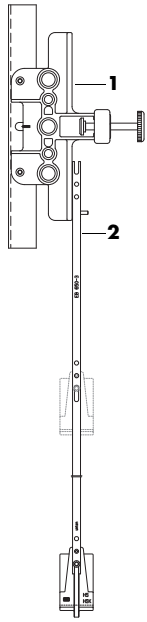
Hinweis zu Elementen Schema C:

- Die Riegelteilsitze liegen 4 mm niedriger  
⇒ Maße A bis C auf Seite 14 jeweils minus 4 mm
- Linsenblechschraube B6,3 x 38 (21) ~ 50 mm von Flügelvorderkante (über dem Zweitflügel), oben am Rahmen einschrauben. (Siehe auch Seite 9.)
- Riegelteil unten (Schema G) (19) wie in der Abbildung gezeigt auf der Laufschiene anbringen.
- Erst- und Zweitflügel müssen zur Vermeidung von Fehlbedienungen entsprechend gekennzeichnet werden.

Die Schiebeflügel dürfen nur in der unten angegebenen Reihenfolge bedient werden!

- Öffnen: zuerst Erstflügel [1.],  
dann Zweitflügel [2.]
- Schließen: zuerst Zweitflügel [2.],  
dann Erstflügel [1.]

# HS-PORTAL 300 KF A0280 Inoutic Elite Anschlaghilfen

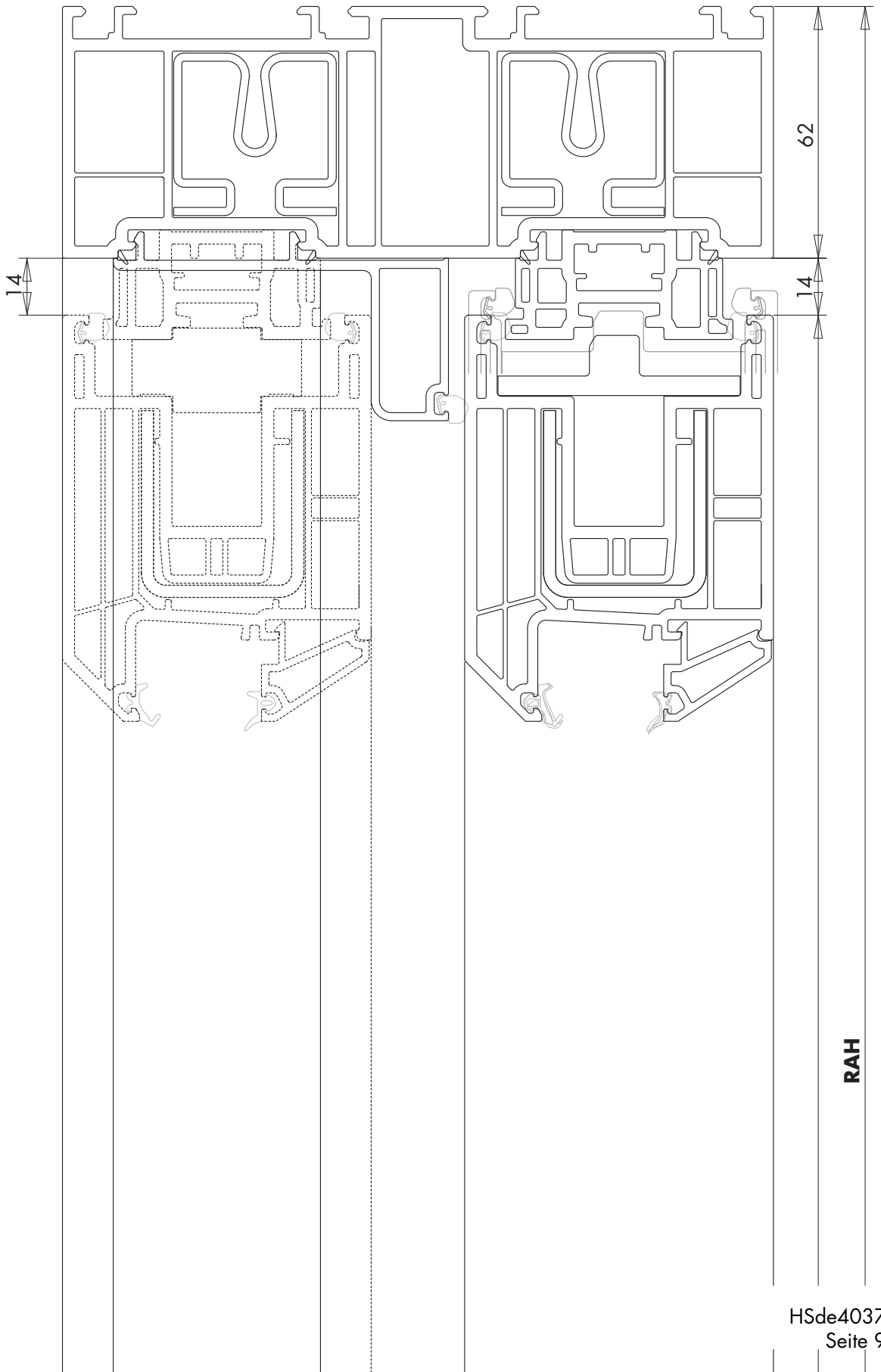


Materialkurztext	Werkzeug	Materialnummer
<p><b>Bohrlehre EB 651-3</b>  <i>bestehend aus:</i> <i>für Getriebebohrungen</i></p> <p>Pos. 1                      Bohrlehre EB 651-3*  <i>Lehre hat Dornmaß 51;                      Durch bauseitiges Distanzstück                      auf profilbezogenes Dornmaß                      abstimmen</i></p> <p>Pos. 2                      Stellstange                      (inkl. unterem Anschlag)  <i>für EB 650-3 und EB 651-3</i></p>	<p>Bohrer: Ø 12 mm                      Ø 20 mm</p>	<p>PABB0010-521010</p> <p>157244</p>
<p><b>Körner KF</b>  <i>für Riegelteile</i></p>		<p>PALB4010-100010</p>



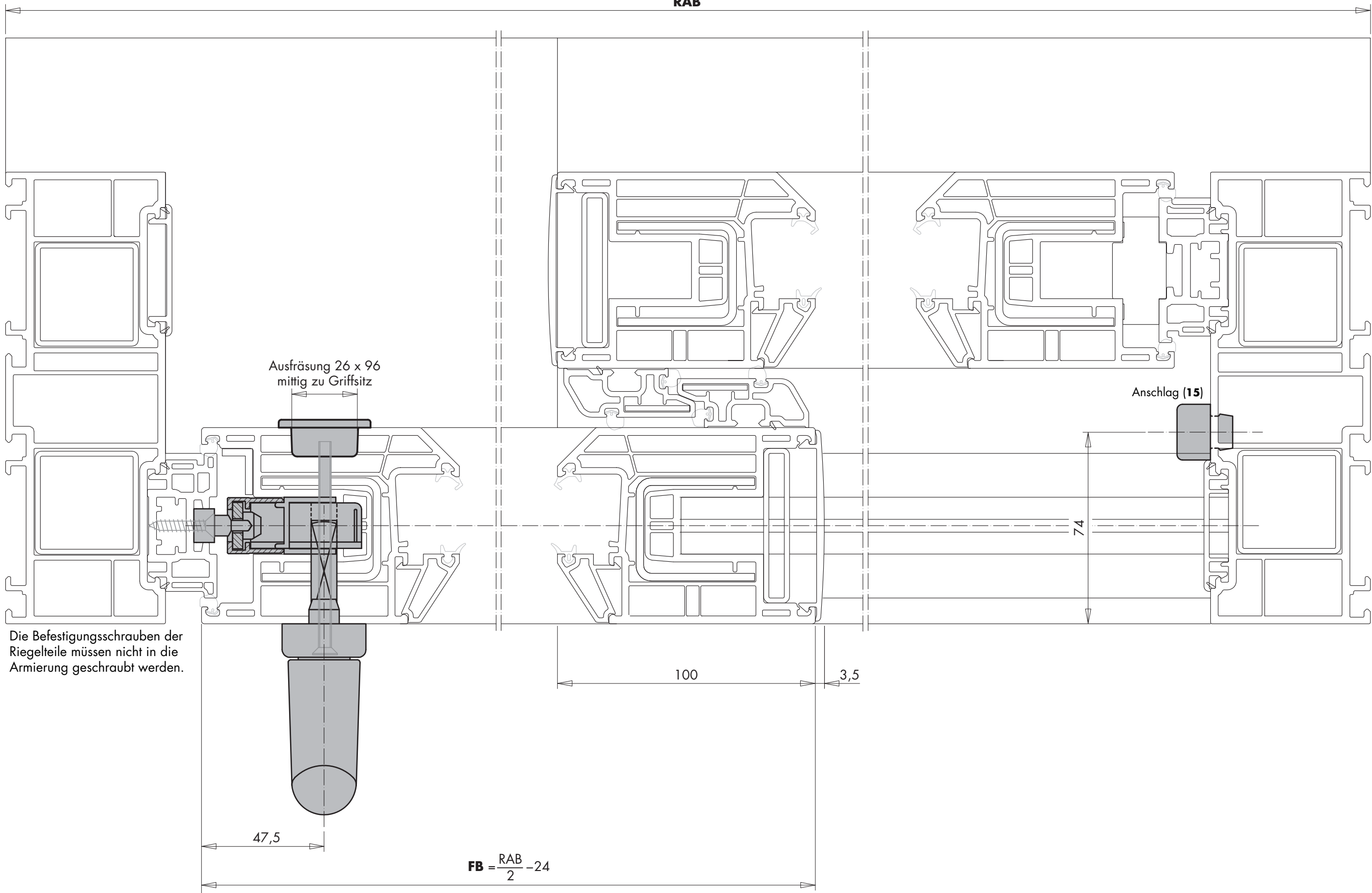
# HS-PORTAL 300 KF A0280 Inoutic Elite Vertikalschnitt, oben

**Achtung:** Abbildungen auf den Seiten 9 - 11 und 13 **nicht** maßstäblich.  
Maßstab 1:1 durch Vergrößern um Faktor 1,41 möglich.



RAH

RAB



Für die Ermittlung der Flügelbreite  
Angaben von Inoutic beachten!

## Wichtige Hinweise

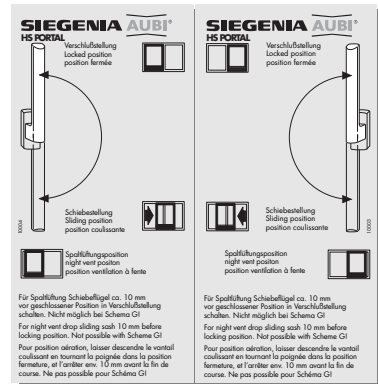
- Beachten Sie unsere Produktinformation „Schiebebeschläge für Flügel von Fenstertüren und Fenstern“.
- Für den SIEGENIA-AUBI-Beschlag HS-PORTAL 300 KF A0280 dürfen die auf Seite 1 angegebenen Anwendungsbereiche keinesfalls überschritten werden. Darüberhinaus gelten für den SIEGENIA-AUBI-Beschlag HS-PORTAL 300 KF A0280 die Angaben von Inoutic, insbesondere zu möglichen Einschränkungen bei Flügelabmessungen und Flügelgewicht. Angaben von Einschraubdrehzahlen und -momenten sind bindend. Sofern besondere Fertigungsvorschriften oder Verarbeitungsrichtlinien bestehen, sind diese ausdrücklich zu beachten. Die in dieser Anschlaganleitung beschriebenen Beschlagteile aus Stahl sind galvanisch verzinkt und mit einem speziellen Verfahren nachbehandelt. Sie dürfen nicht verwendet werden:

- in Feuchträumen
- in Umgebungen mit aggressiven, korrosionsfördernden Luftinhalten
- in Umgebungen mit salzhaltiger Luft

Setzen Sie sich in diesen Fällen mit Ihrem SIEGENIA-AUBI-Verkaufsberater in Verbindung

- Stellen Sie den Gesamtbeschlag **nur** aus SIEGENIA-AUBI-Beschlagteilen und den vorgeschriebenen Zubehörteilen von Inoutic zusammen. Andernfalls können Schäden auftreten, für die wir keine Haftung übernehmen.
- Montieren Sie alle Beschlagteile fachgerecht wie in den Seiten 9 bis 16 beschrieben. **Schrauben nicht überdrehen!**
- Beachten Sie bei der Verklotzung die Technische Richtlinie Nr. 3 des Glaserhandwerks „Klotzung von Verglasungseinheiten“.
- Verwenden Sie keine säurevernetzenden Dichtstoffe, da diese zur Korrosion der Beschlagteile führen können.
- Halten Sie den Laufföcker der Laufschiene bzw. der Bodenschwelle und alle Falze von Ablagerungen und Verschmutzungen frei - insbesondere von Zement- oder Putzrückständen. Vermeiden Sie direkte Nässeeinwirkung auf den Beschlag und einen Kontakt des Beschlages mit den Reinigungsmitteln.
- Bringen Sie den Bedienungsaufkleber (Schieberichtung DIN links bzw. DIN rechts) gut sichtbar am eingebauten Hebe-Schiebe-Flügel an.

Der Bedienungsaufkleber befindet sich im Karton: „HS-PORTAL 300 KF A0280“.



## Haftungsausschluß

Wir haften nicht für Funktionsstörungen und Beschädigungen der Beschläge, sowie der damit ausgestatteten Hebe-Schiebe-Elemente, die auf unzureichende Ausschreibung, Nichtbeachtung dieser Anschlaganleitung oder Gewalteinwirkung auf den Beschlag (z. B. durch nicht bestimmungsgemäßen Gebrauch) zurückzuführen sind.

Wir haften nicht für Funktionsstörungen und Beschädigungen der Beschläge, sowie der damit ausgestatteten Hebe-Schiebe-Elemente, wenn:

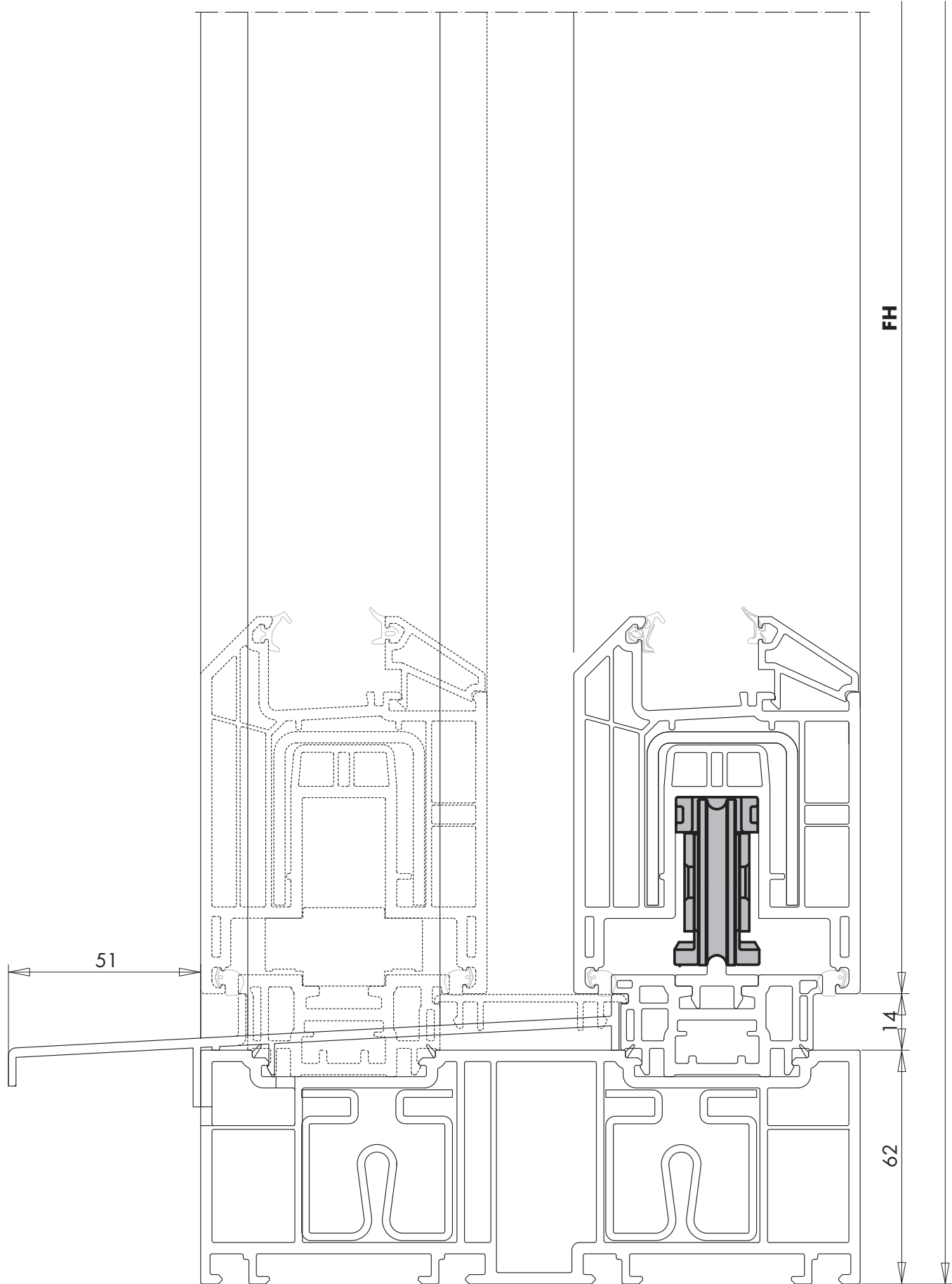
- die Montage nicht entsprechend unserer Anschlaganleitung und den allgemein anerkannten Regeln der Technik erfolgte,
- der Beschlag durch Gewalteinwirkung, durch Fehlgebrauch oder durch äußere Einflüsse beeinträchtigt wurde,
- am Beschlag eigenmächtige Änderungen vorgenommen wurden,
- nicht freigegebene Beschlagteile anderer Baureihen oder anderer Hersteller mitverwendet werden; das bezieht sich auch auf nicht freigegebene Kombinationen von Beschlagteilen mit unterschiedlicher Oberflächenveredelung,
- der Beschlag nicht mindestens einmal jährlich entsprechend unserer Wartungsanleitung HS-PORTAL gewartet wurde,
- der Endkunde nicht über unsere Wartungsanleitung informiert und entsprechend instruiert wurde.

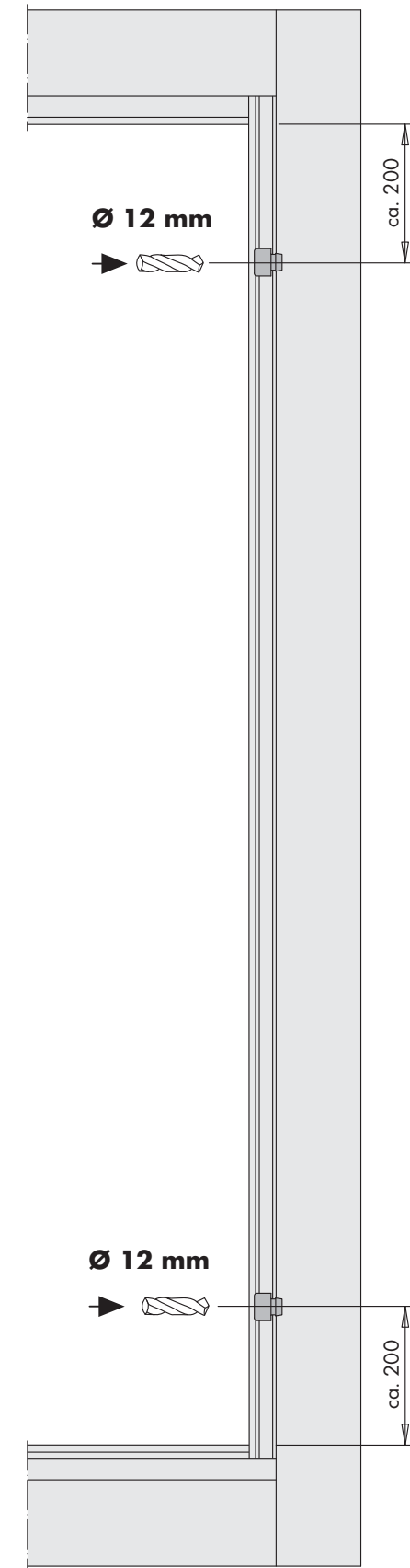
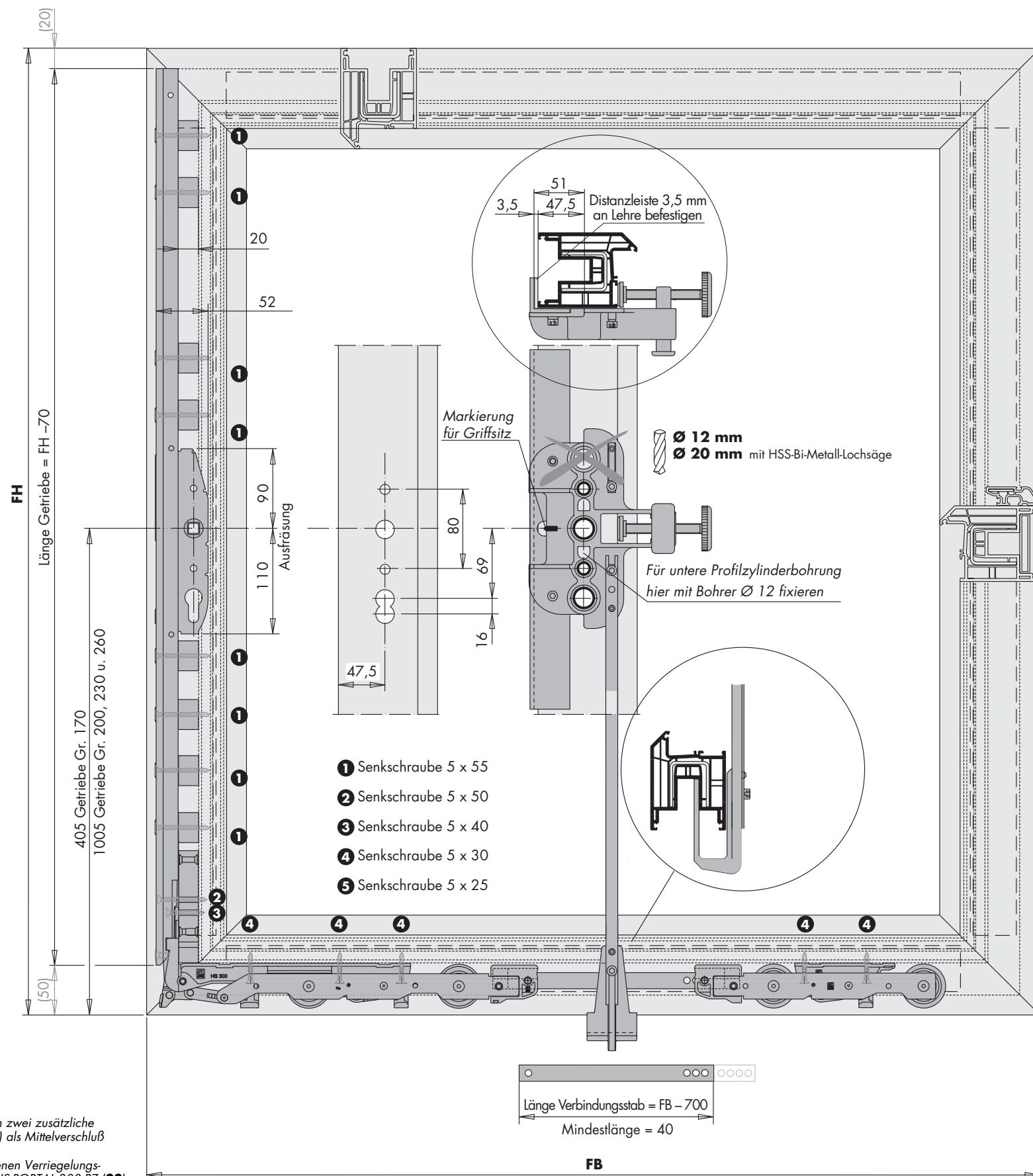
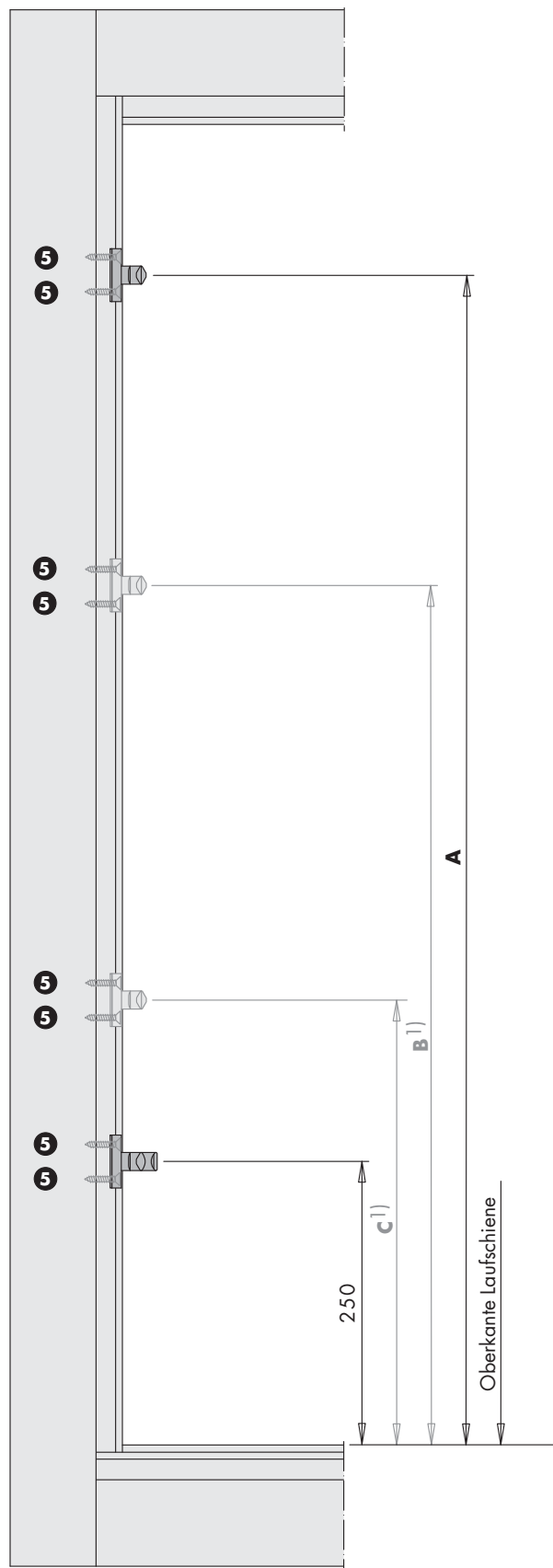
Wir weisen ausdrücklich daraufhin, daß die Beschlagteile regelmäßig zu säubern sind; insbesondere muß die Führungsschiene und Laufschiene für einen störungsfreien Gebrauch sauber gehalten werden.

## Abkürzungen

In dieser Anschlaganleitung werden folgende Abkürzungen verwendet:

Bl.	Beutel	MV	Mittelverschluß	VPE	Verpackungseinheit
EB	Einbohrlehre	OKFF	Oberkante Fertig-Fußboden	VSU	Verschlußseite unten
FB	Flügelbreite	PZ	Profizylinder		
FH	Flügelhöhe	RAB	Rahmenseitenbreite		
HH	Hebeschiebe-Holz	RAH	Rahmenseitenhöhe		





Getriebe	Maß A	Maß B <sup>1)</sup>	Maß C <sup>1)</sup>
Gr. 170	1000	600	-
Gr. 220	1600	1200	750
Gr. 260	2200	1200	750

1) Auf Wunsch können zwei zusätzliche Riegelteile, oben (7) als Mittelverschluß eingesetzt werden. Dazu die vorgesehenen Verriegelungsstelle am Getriebe HS-PORTAL 300 PZ (22) öffnen.

## Montageanleitung Schema A

### Vorbereitung

Flügel- und Blendrahmen nach Angaben von Inoutic zusammenbauen.  
Alle Bohrungen und Ausfräsungen am Flügel- und Blendrahmen vornehmen.  
Siehe dazu Anschlaghilfen Seite 8, Schnittzeichnungen Seite 9 bis 11 und 13 sowie Flügel- und Blendrahmenmaße Seite 14 und 15.

### Montage am Flügelrahmen

- A** Verbinden von Eckumlenkung (5) und Laufwagen (6):
- Abgelängten Verbindungsstab (21) zuerst in Kupplungsstück der Eckumlenkung (5) einsetzen und mit Zylinderstift 6 x 16 (11) verbinden.
  - Verbindungsstab (21) in Kupplungsstück des Laufwagens (6) einstecken und ebenfalls mit Zylinderkerbstift 6 x 16 (11) verbinden.
- B** Einsetzen der kompletten Laufwageneinheit in den Flügel:
- Distanzbock, unten (9) lagerichtig einsetzen und anschrauben.
  - Eckumlenkung HS (5) und Laufwagen (6) anschrauben.
- C** Einbau des Getriebes (22):
- Getriebe (22) ablängen und in Verschußstellung schalten.
  - Distanzstücke, kurz (10) mittig zu Schraublöchern auf Getriebe (22) aufklipsen.
  - Getriebe (22) in den Flügel einsetzen und mit Eckumlenkung (5) koppeln.  
Getriebe (22) unten mit Senkschraube M5 x 13 (12) befestigen. Weitere Befestigung mit Senkblechschrauben B4,8 x 85.
  - Verschußkappe (14) in Schrauböffnung zur Befestigung des Profilylinders eindrücken.
- D** Befestigung von Hebel (1) und Schiebegriffmuschel (4):
- Rosette (2) und Schiebegriffmuschel (4) mit Senkschraube M5 x 85 (13) verbinden.
  - Abdeckkappe (3) aufklipsen.
  - Hebel (1) aufstecken und mit Innensechskantschraube (SW 3) sichern.
- E** Einbau der Zubehörteile:
- Zubehörteile wie Führungen usw. nach Angaben von Inoutic einbauen.

### Montage am Blendrahmen

- A** Anbringen der Anschläge (15):
- Bohrungen Ø 12 mm vornehmen und Anschläge (15) eindrücken.
- B** Einbau der übrigen Dichtungs- und Zubehörteile:
- Dichtungs- und Zubehörteile nach Angaben von Inoutic einbauen.

### Endmontage

- A** Schiebeflügel in den Rahmen einsetzen.
- Befestigung der Riegelteile (7 und 8):
  - Körner in Getriebe (22) einhängen und Schiebeflügel gegen den Rahmen schieben.
  - Riegelteil, oben (7) und Riegelteil, unten (8) entsprechend Markierung vorbohren und anschrauben.
- B** Türelement auf Gängigkeit überprüfen.

### Befestigung der Beschlagteile

- Hebel (1): Senkschrauben M 5 x 85 (13)
- übrige Beschlagteile: mit Senkblechschrauben B4,8  
(im Lieferumfang enthalten; Längen siehe Seite 14 und 15)