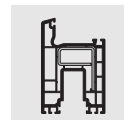
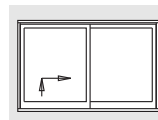


# HS-PORTAL 300 KF A0209

Hebe-Schiebe-Türbeschlag  
für **Veka Topline HST / Softline 70 HST**



Mit Bodenschwelle  
HH 7642-06 A 0209

## ... mit den entscheidenden Vorteilen:

- montagefixierte Laufwagen
- einfacher rationeller Anschlag
- mit integrierter Spaltlüftung
- problemlose Ausrüstung mit Profilzylinder
- leichtgängige Bedienung auch bei hohen Flügelgewichten

## Anwendungsbereich Schema A

Flügelbreite	(mm)	780 bis 3350
Flügelhöhe (Schiebeflügel)	(mm)	1155 bis 2655
Rahmenaußenbreite	(mm)	bei Schema A max. 6700
Rahmenaußenhöhe	(mm)	1296 bis 2896
Flügelgewicht	(kg)	<b>max. 300</b>
Dornmaß (Profil)	(mm)	55
Griffsitz (Fenster: 1155 bis 1755)	(mm)	410,5
Griffsitz (Tür : 1756 bis 2655)	(mm)	1010,5

Für den SIEGENIA-AUBI-Beschlag HS-PORTAL 300 KF A0209 gelten die oben genannten Anwendungsbereiche.

Die Bodenschwelle muss waagrecht ausgerichtet werden. Und min. alle 50 cm druckfest unterfüttert werden.

Darüber hinaus gelten die Angaben der Fa. Veka, **insbesondere** zu möglichen Einschränkungen bei Flügelabmessungen und Flügelgewicht.

Sofern besondere Fertigungsvorschriften oder Verarbeitungsrichtlinien bestehen, sind diese ausdrücklich zu beachten.

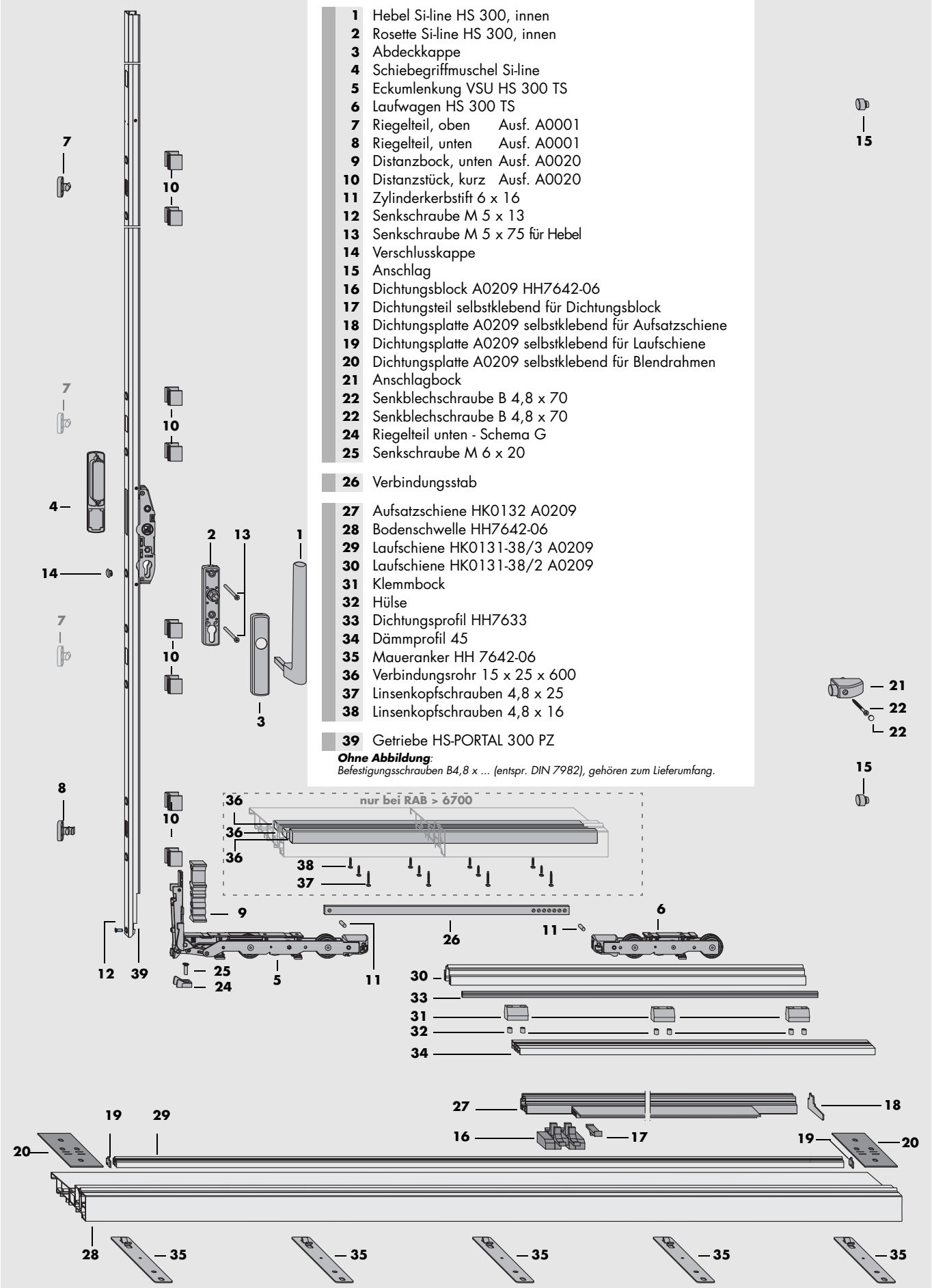
## Inhaltsverzeichnis

Anwendungsbereich Schema A.....Seite	1	Vertikalschnitt, oben .....	Seite	9	
Beschlagteile.....Seite	2	Horizontalschnitt (I) .....	Seite	10	
Beschlagliste (I) .....	Seite	3	Horizontalschnitt (II) .....	Seite	11
Beschlagliste (II).....Seite	4	Montage der Dichtungselemente .....	Seite	12	
Ausführungsvarianten .....	Seite	5	Vertikalschnitt, unten .....	Seite	13
Besonderheiten Schema C und F .....	Seite	6	Flügel- und Blendrahmenmaße (I).....	Seite	14
Anschlaghilfen .....	Seite	7	Flügel- und Blendrahmenmaße (II).....	Seite	15
Wichtige Hinweise, Abkürzungen.....Seite	8	Montageanleitung Schema A.....	Seite	16	

- 1 Hebel Si-line HS 300, innen
- 2 Rosette Si-line HS 300, innen
- 3 Abdeckkappe
- 4 Schiebegriffmuschel Si-line
- 5 Eckumlenkung VSU HS 300 TS
- 6 Laufwagen HS 300 TS
- 7 Riegelteil, oben Ausf. A0001
- 8 Riegelteil, unten Ausf. A0001
- 9 Distanzbock, unten Ausf. A0020
- 10 Distanzstück, kurz Ausf. A0020
- 11 Zylinderkerbstift 6 x 16
- 12 Senkschraube M 5 x 13
- 13 Senkschraube M 5 x 75 für Hebel
- 14 Verschlusskappe
- 15 Anschlag
- 16 Dichtungsblock A0209 HH7642-06
- 17 Dichtungsteil selbstklebend für Dichtungsblock
- 18 Dichtungsplatte A0209 selbstklebend für Aufsatzschiene
- 19 Dichtungsplatte A0209 selbstklebend für Laufschiene
- 20 Dichtungsplatte A0209 selbstklebend für Blendrahmen
- 21 Anschlagbock
- 22 Senkblechschraube B 4,8 x 70
- 22 Senkblechschraube B 4,8 x 70
- 24 Riegelteil unten - Schema G
- 25 Senkschraube M 6 x 20

- 26 Verbindungsstab
- 27 Aufsatzschiene HK0132 A0209
- 28 Bodenschwelle HH7642-06
- 29 Laufschiene HK0131-38/3 A0209
- 30 Laufschiene HK0131-38/2 A0209
- 31 Klemmbock
- 32 Hülse
- 33 Dichtungsprofil HH7633
- 34 Dämmprofil 45
- 35 Maueranker HH 7642-06
- 36 Verbindungsrohr 15 x 25 x 600
- 37 Linsenkopfschrauben 4,8 x 25
- 38 Linsenkopfschrauben 4,8 x 16

39 Getriebe HS-PORTAL 300 PZ  
**Ohne Abbildung:**  
 Befestigungsschrauben B4,8 x ... (entspr. DIN 7982), gehören zum Lieferumfang.



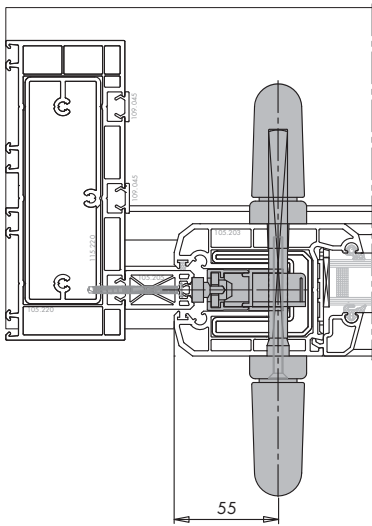
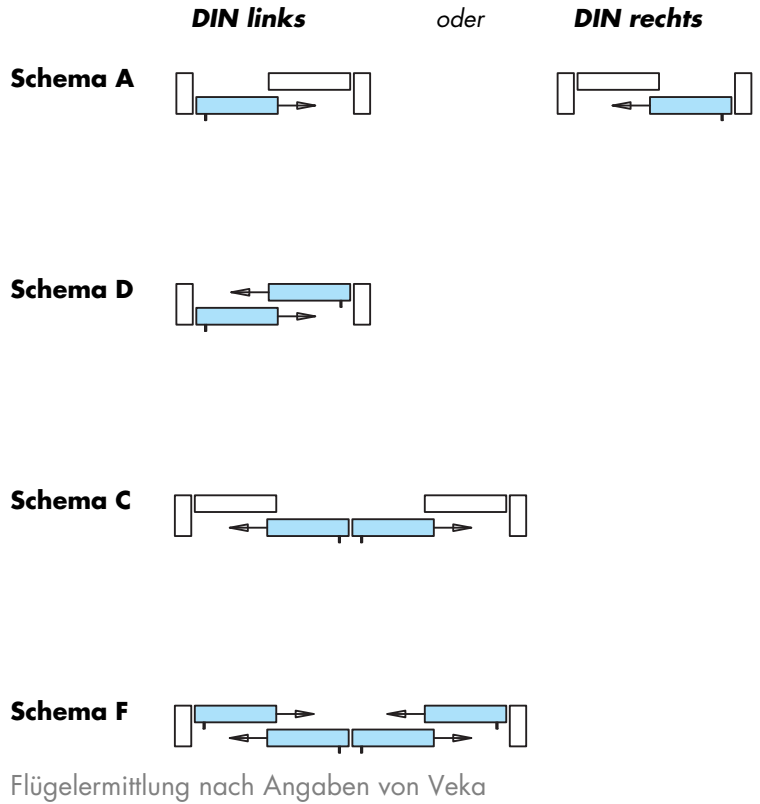
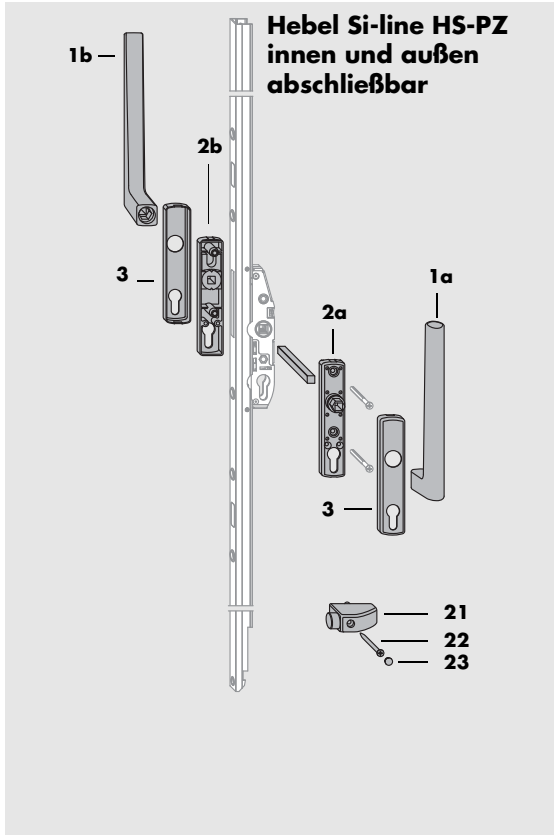
# HS-PORTAL 300 KF A0209 Veka Topline HST Beschlagliste (I)

Pos.	Stück bei Schema				Materialkurztext	Materialnummer				
	A	D	C	F		RAL 9003 weiß	silber	RAL 8022 braun		
allgemein benötigt	1	2	2	4	<b>Karton Hebel Si-line HS-PORTAL 300</b> <i>bestehend aus:</i>	PMHB0010-502010	PMHB0010-524010	PMHB0010-512010		
	1	2	2	4	Hebel Si-line HS 300, innen					
	2	2	2	4	Rosette Si-line HS 300, innen					
	3	2	2	4	Abdeckkappe					
	4	2	2	4	Schiebegriffmuschel Si-line lang					
	5	2	2	4	<b>Karton HS-PORTAL 300 KF A0209 Veka Topline HST</b> <i>bestehend aus:</i>	PMKB4010-100010				
	6	2	2	4	Eckumlenkung VSU HS 300 TS					
	o. Abb.	-1)	-1)	-1)	Stützblech HH7642-04					
	7	2	2	4	Beutel Riegelteile HSKF A0209 Veka Topline HST					
	8	2	2	4	Riegelteil, oben A0001					
	8	2	2	4	Riegelteil, unten A0001					
	4	8	8	16	Senkblechschraube B 4,8 x 60					
	9	2	2	4	Beutel Flügelteile HS-250 KF A0209 Veka Topline HST					
	10	2	2	4	Distanzbock, unten A0020					
	11	8	16	32	Distanzstück, kurz A0020					
12	2	4	8	Zylinderkerbstift 6 x 16						
13	2	2	4	Senkschraube M 5 x 13						
14	2	2	4	Senkschraube M 5 x 75						
14	2	2	4	Verschlusskappe grau						
14	2	2	4	Verschlusskappe braun						
15	2	4	8	Anschlag						
8	16	16	32	Senkblechschraube B 4,8 x 50						
1	2	2	4	Senkblechschraube B 4,8 x 45						
1	2	2	4	Senkblechschraube B 4,8 x 38						
5	10	10	20	Senkblechschraube B 4,8 x 32						
1	2	2	4	Senkblechschraube B 4,8 x 19						
0..1	0..1	0..2	0..2	<b>Karton Dichtungsteile HS -300 KF</b> A0209 HH7642-06 Veka Topline <i>bestehend aus:</i>	PMZB4050-099010					
16	1	1	2	Dichtungsblock A0209 HH7642-06						
17	1	1	2	Dichtungsteil A0209 <i>selbstklebend für Dichtungsblock</i>						
18	1/1	-1)	1/1 1)	-1)	Dichtungsplatte rechts/links A0209 <i>selbstklebend für Aufsatzschiene</i>					
19	1/1	1/1	1/1 1)	1/1 1)	Dichtungsplatte rechts/links A0209 <i>selbstklebend für Laufschiene</i>					
20	2	2	2 1)	2 1)	Dichtungsplatte A0209 <i>selbstklebend für Blendrahmen</i>					
0..1	0..1	0..2	0..2	<b>Karton Dichtungsteile HS -300 KF</b> A0230 HH7642-06 Veka Softline <i>bestehend aus:</i>	PMZB4060-099010					
16a	1	1	2	Dichtungsblock A0230 HH7642-06						
17	1	1	2	Dichtungsteil A0209 <i>selbstklebend für Dichtungsblock</i>						
18	1/1	-1)	1/1 1)	-1)	Dichtungsplatte rechts/links A0209 <i>selbstklebend für Aufsatzschiene</i>					
19	1/1	1/1	1/1 1)	1/1 1)	Dichtungsplatte rechts/links A0209 <i>selbstklebend für Laufschiene</i>					
20	2	2	2 1)	2 1)	Dichtungsplatte A0209 <i>selbstklebend für Blendrahmen</i>					
0..1	1	0..2	2	<b>Beutel Anschlagbock</b> <i>bestehend aus:</i>	RAL 9003 weiß <b>821237</b>	RAL 7040 grau <b>PMZB0140-0E6010</b>	RAL 9005 schwarz <b>831922</b>			
21	0..1	1	0..2	2	Anschlagbock					
22	0..1	1	0..2	2	Senkblechschraube B 4,8 x 70					
23	0..1	1	0..2	2	Abdeckkappe					
-	-	1	1	<b>Beutel Riegelteile HS</b> Schema G <i>bestehend aus:</i>	238691					
24	-	-	1	1	Riegelteil unten Schema G					
25	-	-	1	1	Senkschraube M 6 x 20					
o. Abb.	-	-	-1)	-1)	Linseblechschraube B 6,3 x 38	848296				
abh. von FB	26	1	2	2	4	<b>Verbindungsstab</b>	Größe	Länge (in mm)	FB (in mm)	719282 719480 719497 719725
						(Länge = FB - 740)	150	898	780 bis 1640	
200	1398	1641 bis 2140								
250	1898	2141 bis 2640								
335	2748	2641 bis 3350								
27	1	-	2	-	-	<b>Aufsatzschiene HK0132 A0209</b>	Größe	Länge (in mm)	FB (in mm)	RAL 7040 grau PPZB4060-0E6010 PPZB4070-0E6010
						(Länge = FB <sub>restfügel</sub> +25)	200	2100		
							335	3440		

- 1) Tatsächlicher Bedarf; Lieferumfang umfasst weitere Teile.
- 2) Bauteil in weiß oder schwarz einsetzen
- 3) Bauteil in schwarz

# HS-PORTAL 300 KF A0209 Veka Topline HST Beschlagliste (II)

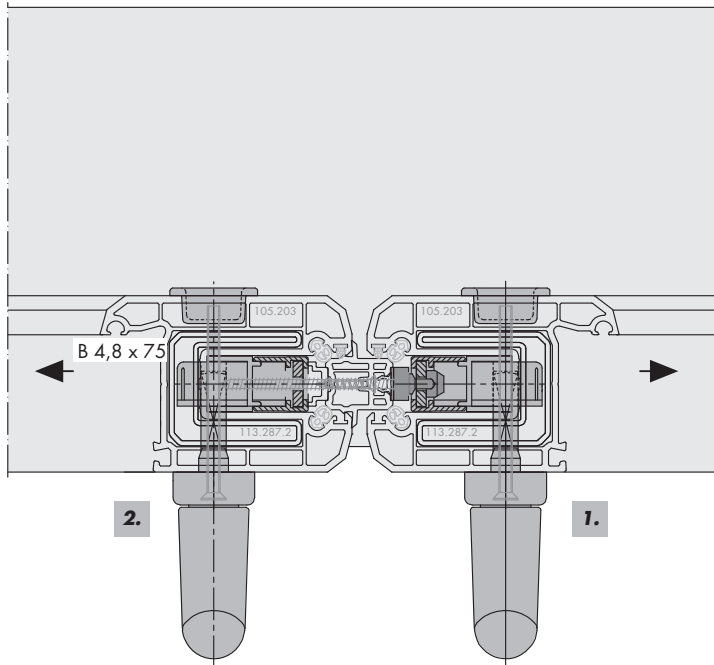
Pos.	Stück bei Schema				Materialkurztext	Materialnummer				
	A	D	C	F		weiß	EV 1 silber	C 34 dunkelbronze		
abhängig von RAB	1	1	1..2	1..2	<b>Btl. Bodenschwelle HH7642-06 A0209</b>	<i>Größe</i>	<i>Länge (in mm)</i>	<b>PMBB4140-524010</b> <b>PMBB4150-524010</b> <b>PMBB4160-524010</b> <b>PMBB4170-524010</b> <b>PMBB4180-524010</b> <b>PMBB4190-524010</b> <b>PMBB4200-524010</b>		
					300	3000				
					350	3500				
					400	4000				
					450	4500				
					500	5000				
					570	5700				
	670	6700								
	28	1	1	1..2	1..2	Bodenschwelle HH7642-06	300	3000		
						350	3500			
400						4000				
450						4500				
500						5000				
29	1	1	1..2	1..2	Laufschiene HK0131-38/3 A0209	300	2900			
					400	3400				
					500	4900				
					670	6600				
30	-	1	-	1..2	<b>Laufschiene HK0131-38/2 A0209</b>	200	2000	<b>PPLB4040-524010</b> <b>PPLB4050-524010</b> <b>PPLB4060-524010</b>		
					350	3500				
					670	6700				
31	-	1..2	-	1..4	<b>Btl. Zubehör Laufschiene HH0131</b>			<b>PMZB4020-300010</b>		
					<i>bestehend aus:</i>					
32	-	5..10	-	5..20	Klemmbock					
33	-	10..20	-	10..40	Hülse					
o. Abb.	-	10..20	-	10..40	Senkblechschraube B4,8 x 32					
33	-	1	-	1	<b>Dichtungsprofil HH7633</b>	<i>Länge entsprechend Pos. 29 angeben.</i>		<b>633.7633.5008.A0</b>		
34	-	1..2	-	1..4	<b>Dämmprofil 45</b>	<b>Gr. 200</b>	<i>Länge 2000 mm</i>	grau <b>PBZB0030-0E6010</b>		
							<i>Länge 15000 mm</i>		grau <b>PBZB0030-0E6010</b>	
35		0..2/lfdm			<b>Maueranker HH 7642-06</b>			<b>PBZB0010-100010</b>		
36	-	-	0..1	0..1	<b>Verbindungsteile HH7642-06</b>	<i>nur bei RAB &gt; 6700 mm</i>		<b>PMZB0020-000010</b>		
					<i>bestehend aus:</i>					
					Verbindungsrohr 15 x 25 x 600					
					Linsenkopfschrauben 4,8 x 25					
37	-	-	0..4	0..4	Linsenkopfschrauben 4,8 x 25					
38	-	-	0..8	0..8	Linsenkopfschrauben 4,8 x 16					
abh. v. FH	1	2	2	4	<b>Getriebe HS-PORTAL 300 PZ</b>	<i>Größe</i>	<i>Griffsitz (in mm)</i>	<i>FH (in mm)</i>	EV 1 silber <b>PGKB0010-524011</b> <b>PGKB0020-524011</b> <b>PGKB0030-524011</b>	
					(Länge = FH -85)	170	410,5	1155 bis 1755		EV 1 silber <b>PGKB0010-524011</b>
						220	1010,5	1756 bis 2255		EV 1 silber <b>PGKB0020-524011</b>
						260	1010,5	2256 bis 2655		C 34 dunkelbronze <b>PGKB0030-524011</b>



Für die Ausführung mit Hebel innen und außen abschließbar werden die Bauteile der Beschlagliste auf den Seiten 3 und 4 benötigt. Statt des Kartons Hebel (1 bis 4) werden die unten aufgeführten Bauteile verwendet.

Pos.	Stück bei Schema					Materialkurztext	Farbe	Materialnummer
	A	D	G	C	F			
	<b>1</b>	<b>2</b>	<b>1</b>	<b>1..2</b>	<b>3..4</b>	<b>Karton Hebel Si-line HS-PORTAL 300 PZ innen</b>		
	bestehend aus:					nur in Verbindung mit Hebel Si-line HS 300 PZ außen für abschließbare Elemente mit Profizylinder innen und außen		
1a	1	2	1	1..2	3..4	Hebel Si-line HS 300 PZ innen	RAL 9003 signalweiß	<b>PMHB0050-502010</b>
2a	1	2	1	1..2	3..4	Rosette Si-line HS 300 PZ innen	RAL 8022 schwarzbraun	<b>PMHB0050-512010</b>
3	1	2	1	1..2	3..4	Abdeckkappe Si-line HS 300 PZ	EV 1 silber	<b>PMHB0050-524010</b>
							C 33 mittelbronze	<b>PMHB0050-530010</b>
							titan matt hell	<b>PMHB0050-534010</b>
	<b>1</b>	<b>2</b>	<b>1</b>	<b>1..2</b>	<b>3..4</b>	<b>Karton Hebel Si-line HS-PORTAL 300 PZ außen</b>		
	bestehend aus:					nur in Verbindung mit Hebel Si-line HS 300 PZ innen für abschließbare Elemente mit Profizylinder innen und außen		
1b	1	2	1	1..2	3..4	Hebel Si-line HS 300 PZ außen	RAL 9003 signalweiß	<b>PMHB0040-502010</b>
2b	1	2	1	1..2	3..4	Rosette Si-line HS 2300 PZ außen	RAL 8022 schwarzbraun	<b>PMHB0040-512010</b>
3	1	2	1	1..2	3..4	Abdeckkappe Si-line HS 300 PZ	EV 1 silber	<b>PMHB0040-524010</b>
							C 33 mittelbronze	<b>PMHB0040-530010</b>
							titan matt hell	<b>PMHB0040-534010</b>
							weiß	<b>821237</b>
							schwarz	<b>831922</b>
21	1	2	1	1..2	3..4	Anschlagbock		
22	1	2	1	1..2	3..4	Senkblechschraube B4,8 x 70		
23	1	2	1	1..2	3..4	Abdeckkappe		

**Mittelbereich Schema C**

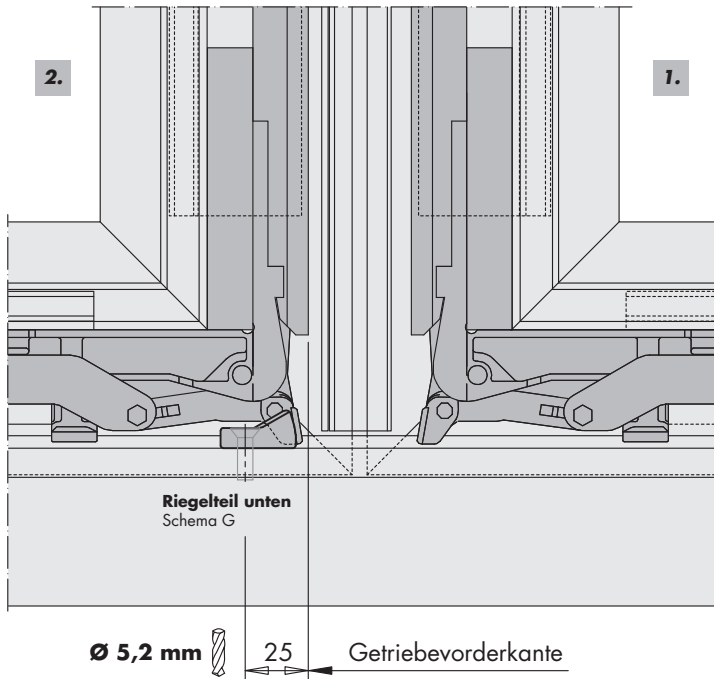


Hinweis zu Elementen Schema C und F:

- Die Riegelteilsitze liegen 4 mm niedriger  
 ⇒ Maße A bis C auf Seite 14 jeweils minus 4 mm

Die Schiebeflügel dürfen nur in der unten angegebenen Reihenfolge bedient werden!

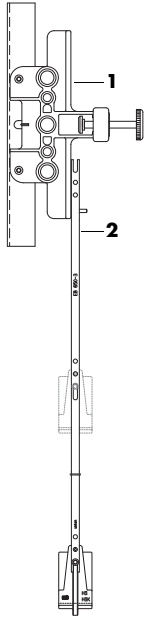
- Öffnen:** zuerst Erstflügel [1.],  
 dann Zweitflügel [2.]
- Schließen:** zuerst Zweitflügel [2.],  
 dann Erstflügel [1.]



**Einbau Riegelteil, unten Schema G**

- A** Maß 25 mm von Getriebevorderkante auf Laufschiene übertragen und für Senkschraube M 6 x 20 (25) ankörnen.
- B** Bohrung mit Bohrer Ø 5,2 mm vornehmen
- C** Riegelteil unten (24) anschrauben.

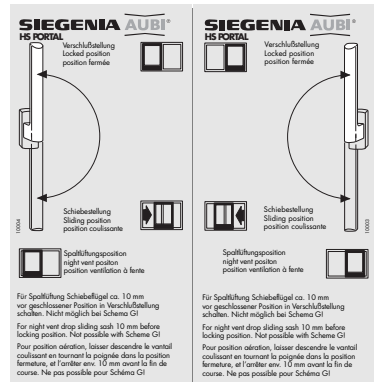
# HS-PORTAL 300 KF A0209 Veka Topline HST Anschlaghilfen



Materialkurztext	Werkzeug	Materialnummer
<b>Lehre EB 651-1</b> A0209/A0230 für Rahmeneckverbindung HH 7642-06	Bohrer: Ø 6,5 mm	PABB4000-096010
<b>Bohrlehre EB 651-3</b> bestehend aus: Pos. 1 Bohrlehre EB 650-3 Pos. 2 Stellstange (inkl. unterem Anschlag)	A0209/A0230 für Getriebebohrungen Bohrer: Ø 12 mm Ø 20 mm	PABB4010-521010 157244
<b>Körner KF</b>	für Riegelteile	PALB4010-100010

## Wichtige Hinweise

- Beachten Sie unsere Produktinformation „Schiebebeschläge für Flügel von Fenstertüren und Fenstern“.
- Für den SIEGENIA-AUBI-Beschlag HS-PORTAL 300 KF A0209 dürfen die auf Seite 1 angegebenen Anwendungsbereiche keinesfalls überschritten werden.
- Darüberhinaus gelten für den SIEGENIA-AUBI-Beschlag HS-PORTAL 300 KF A0209 die Angaben von Veka, insbesondere zu möglichen Einschränkungen bei Flügelabmessungen und Flügelgewicht. Sofern besondere Fertigungsvorschriften oder Verarbeitungsrichtlinien bestehen, sind diese ausdrücklich zu beachten. Angaben von Einschraubdrehzahlen und -momenten sind bindend.
- Die in dieser Anschlaganleitung beschriebenen Beschlagteile aus Stahl sind galvanisch verzinkt und mit einem speziellen Verfahren nachbehandelt. Sie dürfen nicht verwendet werden:
  - in Feuchträumen
  - in Umgebungen mit aggressiven, korrosionsfördernden Luftinhalten
  - in Umgebungen mit salzhaltiger Luft
- Setzen Sie sich in diesen Fällen mit Ihrem SIEGENIA-AUBI Verkaufsberater in Verbindung
- Stellen Sie den Gesamtbeschlag **nur** aus **SIEGENIA-AUBI-Beschlagteilen** zusammen. Andernfalls können Schäden auftreten, für die wir keine Haftung übernehmen.
- Montieren Sie alle Beschlagteile fachgerecht wie in den Seiten 11 bis 20 beschrieben. **Schrauben nicht überdrehen!**
- Hebe-Schiebe-Elemente dürfen nur **vor** der **Montage** der **Beschlagteile** oberflächenbehandelt werden. Eine nachträgliche Oberflächenbehandlung kann die Funktionstüchtigkeit der Beschlagteile einschränken. In diesem Fall sind wir zu keinerlei Gewährleistung verpflichtet.
- Beachten Sie bei der Verklotzung die Technische Richtlinie Nr. 3 des Glaserhandwerks „Klotzung von Verglasungseinheiten“.
- Verwenden Sie keine säurevernetzenden Dichtstoffe, da diese zur Korrosion der Beschlagteile führen können.
- Halten Sie den Lauffhocker der Laufschiene und alle Falze von Ablagerungen und Verschmutzungen frei - insbesondere von Zement- oder Putzrückständen. Vermeiden Sie direkte Nässeeinwirkung auf den Beschlag und einen Kontakt des Beschlages mit den Reinigungsmitteln.
- Bringen Sie den Bedienungsaufkleber (Schieberichtung DIN links bzw. DIN rechts) gut sichtbar am eingebauten Hebe-Schiebe-Flügel an. Der Bedienungsaufkleber befindet sich im Karton HS-PORTAL 300 KF.



## Haftungsausschluß

Wir haften nicht für Funktionsstörungen und Beschädigungen der Beschläge, sowie der damit ausgestatteten Hebe-Schiebe-Elemente, die auf unzureichende Ausschreibung, Nichtbeachtung dieser Anschlaganleitung oder Gewalteinwirkung auf den Beschlag (z. B. durch nicht bestimmungsgemäßen Gebrauch) zurückzuführen sind.

Wir haften nicht für Funktionsstörungen und Beschädigungen der Beschläge, sowie der damit ausgestatteten Hebe-Schiebe-Elemente, wenn:

- die Montage nicht entsprechend unserer Anschlaganleitung und den allgemein anerkannten Regeln der Technik erfolgte,
- der Beschlag durch Gewalteinwirkung, durch Fehlgebrauch oder durch äußere Einflüsse beeinträchtigt wurde,
- am Beschlag eigenmächtige Änderungen vorgenommen wurden,
- nicht freigegebene Beschlagteile anderer Baureihen oder anderer Hersteller mitverwendet werden; das bezieht sich auch auf nicht freigegebene Kombinationen von Beschlagteilen mit unterschiedlicher Oberflächenveredelung,
- der Beschlag nicht mindestens einmal jährlich entsprechend unserer Wartungsanleitung HS-PORTAL gewartet wurde,
- der Endkunde nicht über unsere Wartungsanleitung informiert und entsprechend instruiert wurde.

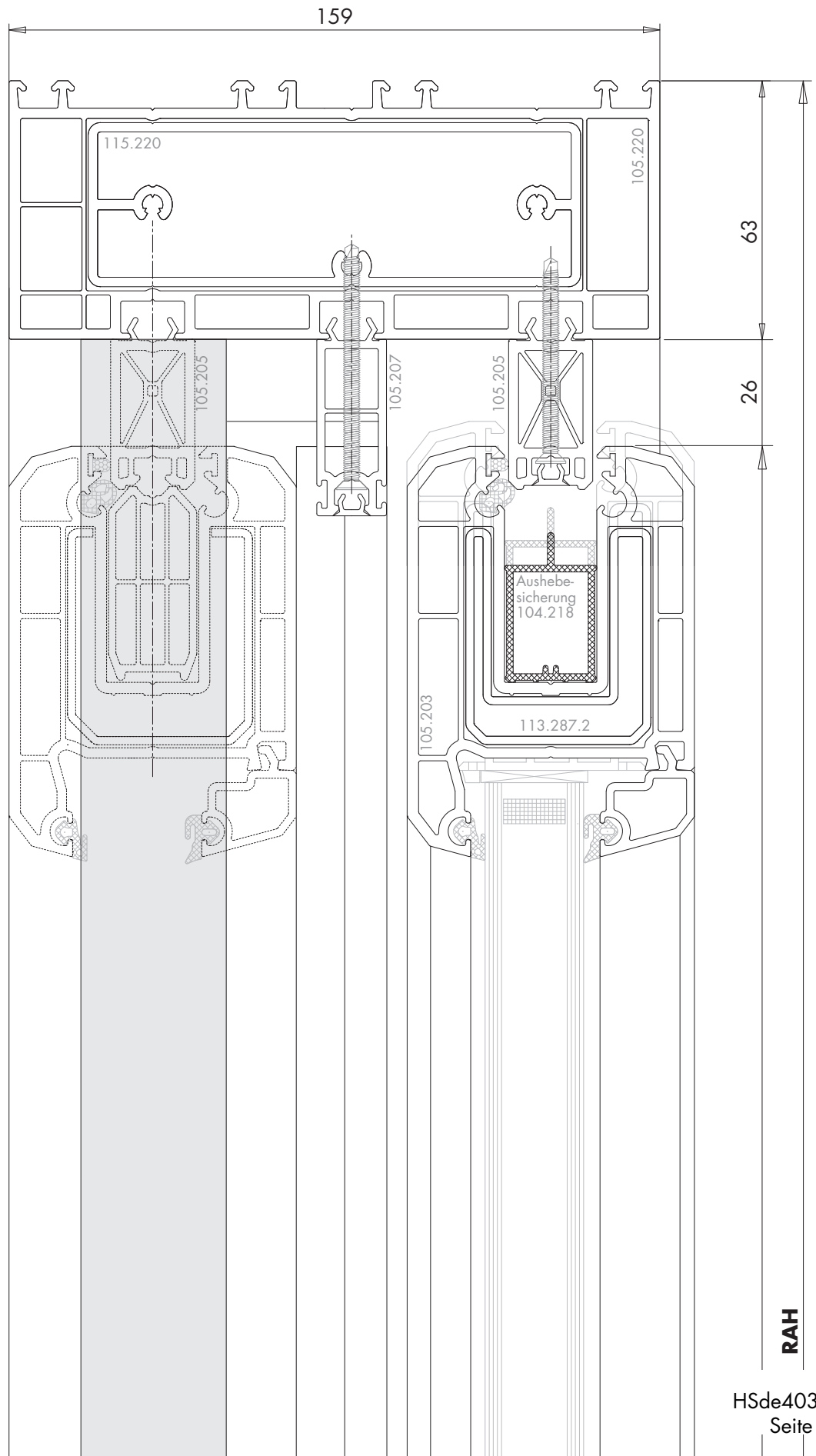
Wir weisen ausdrücklich daraufhin, daß die Beschlagteile regelmäßig zu säubern sind; insbesondere muß die Führungsschiene und Laufschiene für einen störungsfreien Gebrauch sauber gehalten werden.

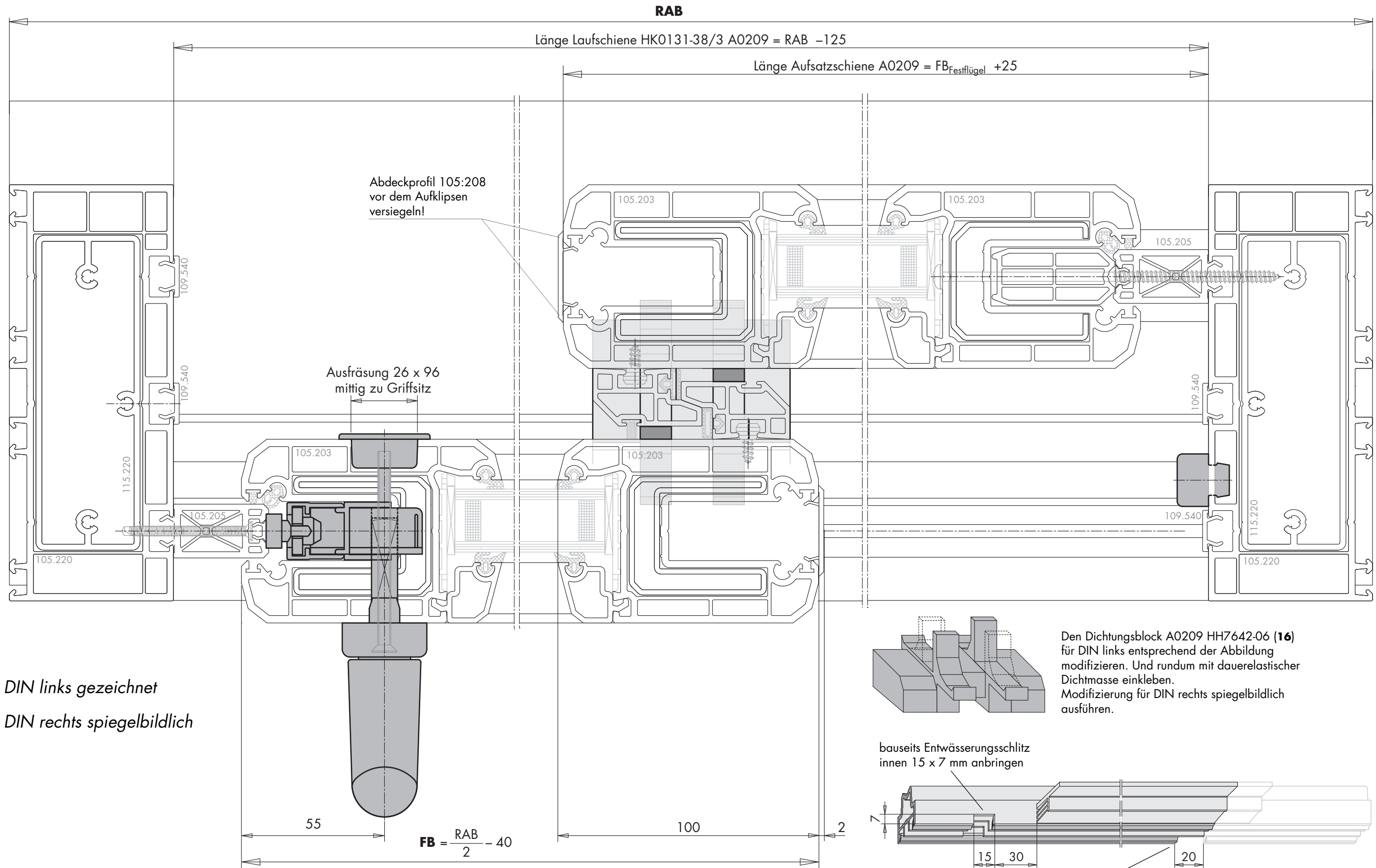
EB	Einbohrlehre	HH	Hebeschiebe-Holz	RAH	Rahmenseitenhöhe
FA	Flügelabstand	MV	Mittelverschluß	VSU	Verschlußseite unten
FB	Flügelbreite	OKFF	Oberkante Fertig-Fußboden	VPE	Verpackungseinheit
FB	Flügelbreite	PZ	Profilylinder		
FHD	Flügelholzdicke	RAB	Rahmenseitenbreite		



**HS-PORTAL 300 KF** A0209 Veka Topline HST Vertikalschnitt, oben

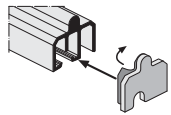
**Achtung:** Abbildungen auf den Seiten 9 - 11 und 13 **nicht** maßstäblich.  
Maßstab 1:1 durch Vergrößern um Faktor 1,41 möglich.





Die Bodenschwelle beim Einbau des Elements waagrecht ausrichten.  
Die Bodenschwelle mindestens alle 50 cm tragfähig unterfüttern!

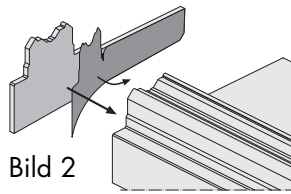
**Dichtungsplatte (19) für Laufschiene**



Dichtungsplatte (19) an der Verschlussseite der Laufschiene aufkleben

Bild 1

**Dichtungsplatte (18) für Aufsatzschiene**



Dichtungsplatte (18) an der Zargenseite der Aufsatzschiene aufkleben

Bild 2

**Dichtungsplatte (20) für Bodenschwelle**

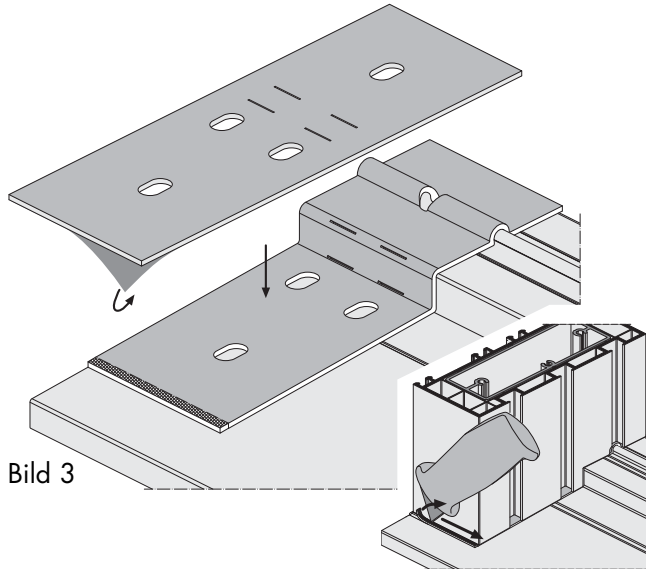


Bild 3

Fugen im Bereich unter den Dichtungsplatten (20) mit dauerelastischer Dichtmasse abdichten  
 Dichtungsplatten (20) an den Enden der Bodenschwelle (28) aufkleben.  
 Anstanzungen markieren die Knickstellen.  
 Zargen aufsetzen und Dichtplatten (20) bündig schneiden.

**Dichtungsblock A0209 HH7642-06 (16) für Bodenschwelle**

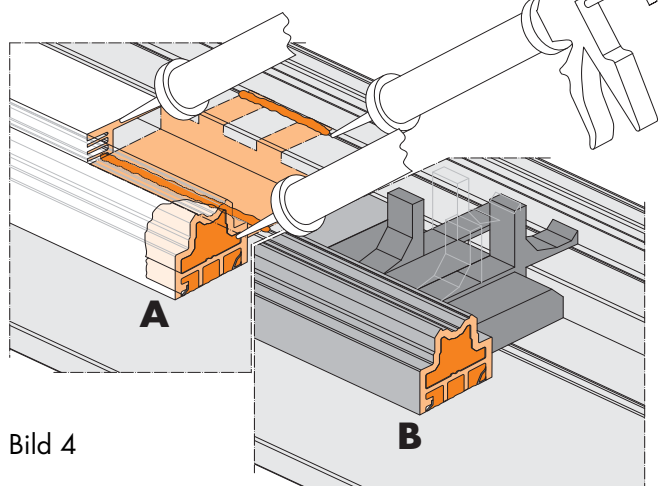


Bild 4

Dichtungsblock A0209 HH7642-06 (16) der DIN-Richtung entsprechend vorbereiten.  
 Nicht benötigte Teile entfernen. Siehe auch Seite 11. (Dargestellt ist DIN Links)  
 Längsfugen im Bereich des Dichtungsblockes, auch an den Laschen mit dauerelastischer Dichtmasse abdichten.  
 Den Dichtungsblock A0209 HH7642-06 (16) rundum mit dauerelastischer Dichtmasse einkleben.  
 Aufsatzschiene (27) am Ende mit dauerelastischer Dichtmasse füllen.  
 Senkrechtes Abdeckprofil für Festflügel mit dauerelastischer Dichtmasse im Bereich der Aufsatzschiene (27) abdichten.

**Dichtungsteil (17) für Dichtungsblock A0209 HH7642-06 (16)**

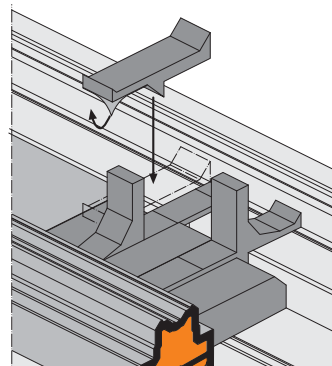


Bild 5

Dichtungsteil (17) an der markierten Stelle auf Dichtungsblock A0209 HH7642-06 (16) aufkleben.

**Übersicht Dichtungsplatten und Dichtungsblock mit Dichtteil**

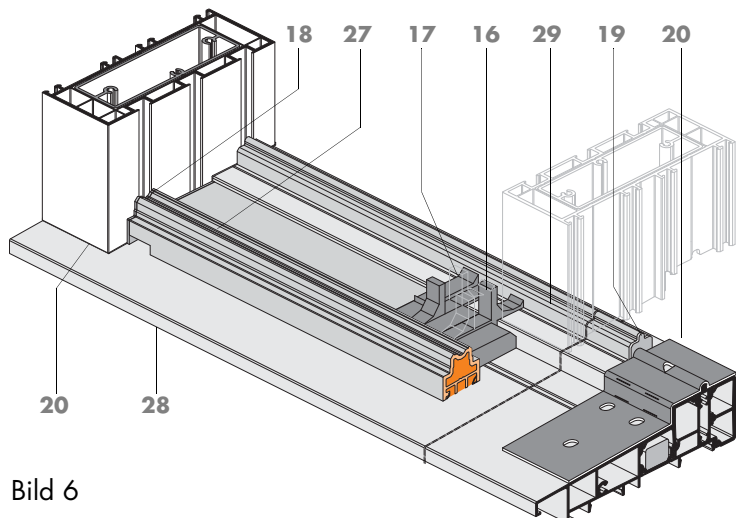
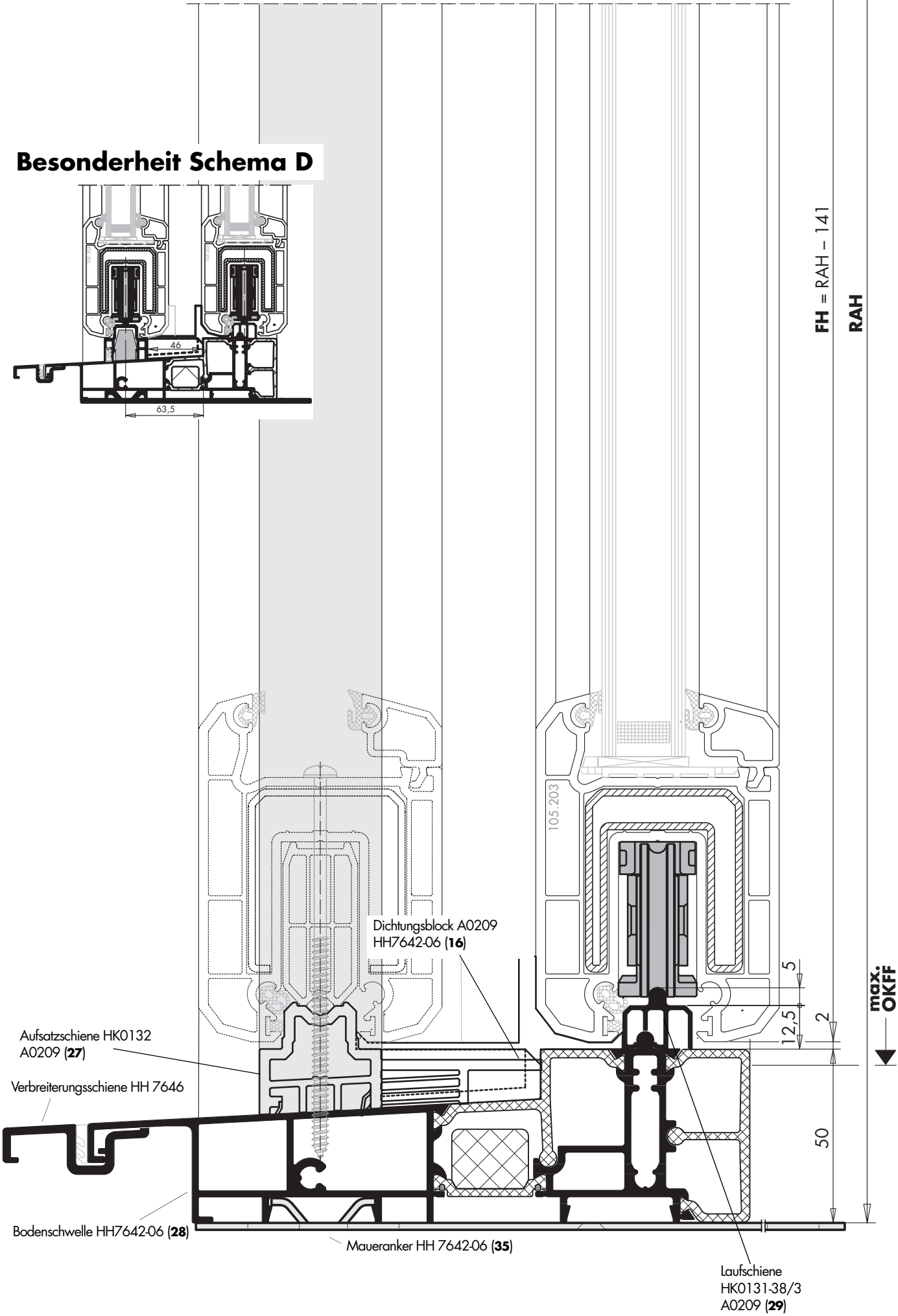
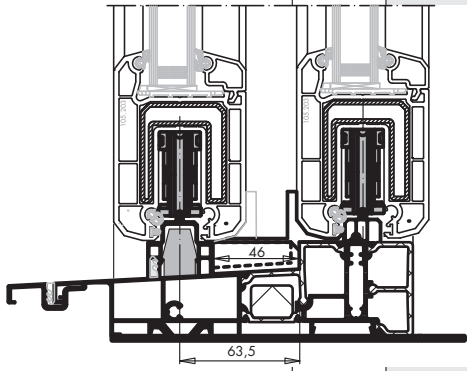


Bild 6

# Besonderheit Schema D



Aufsatzschiene HK0132  
A0209 (27)

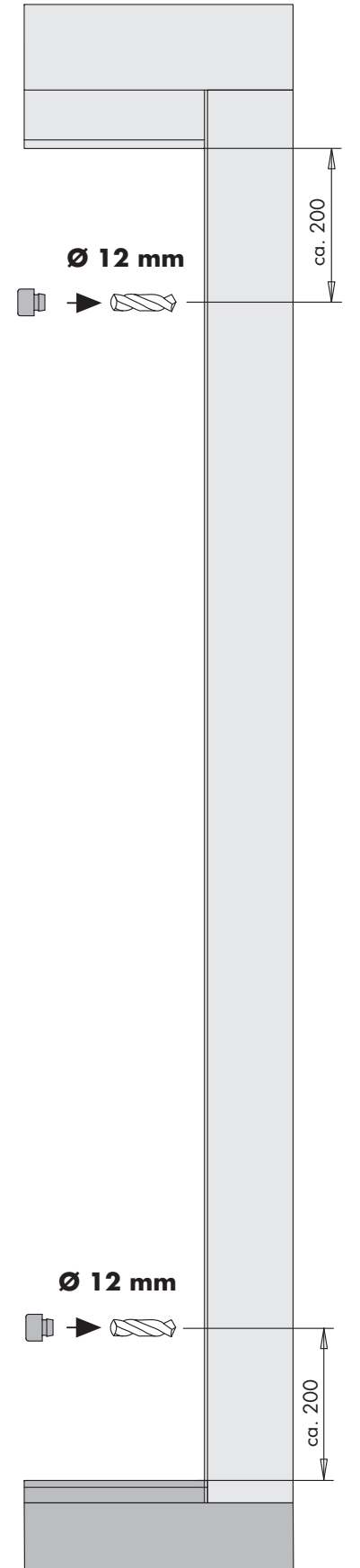
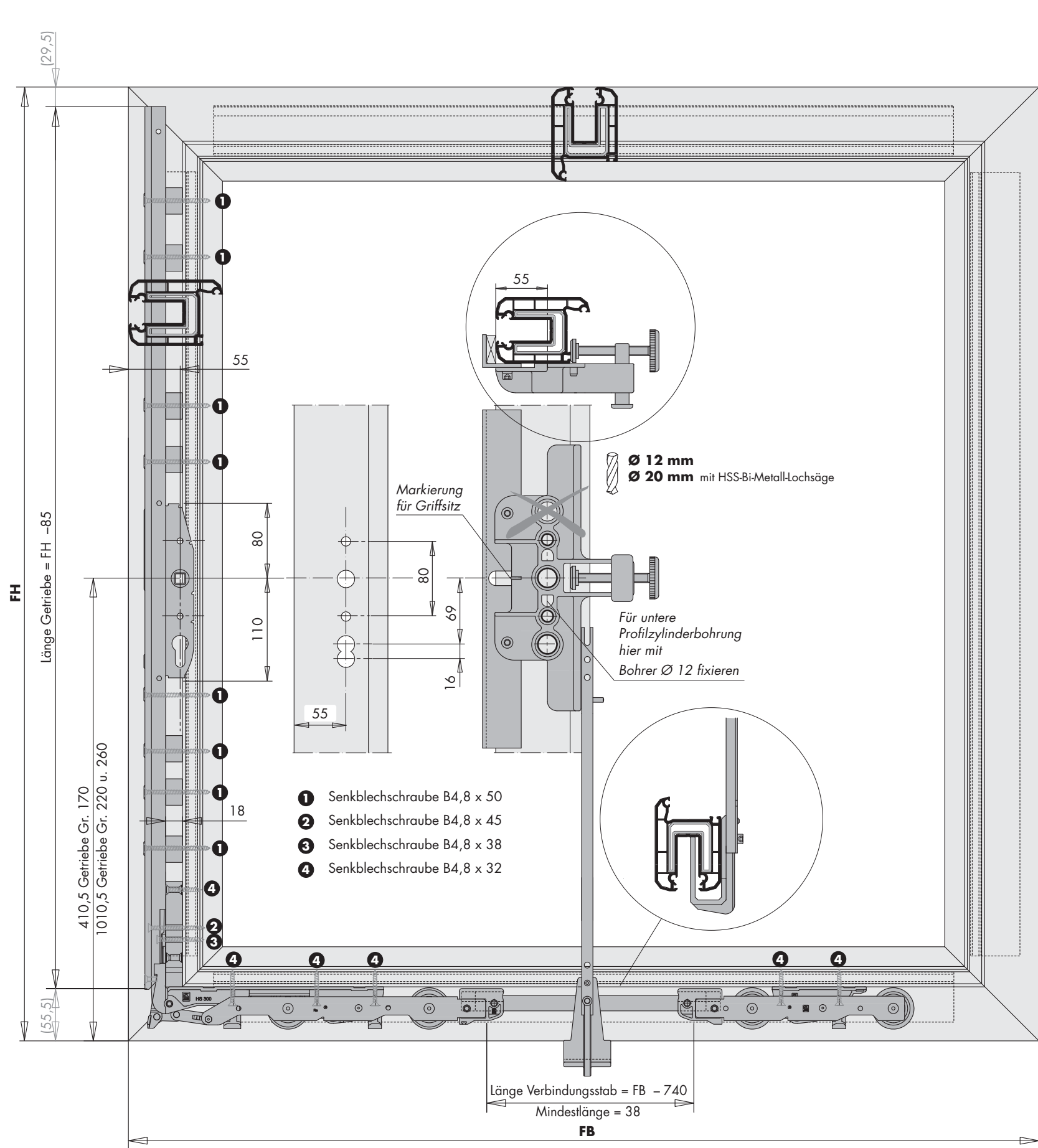
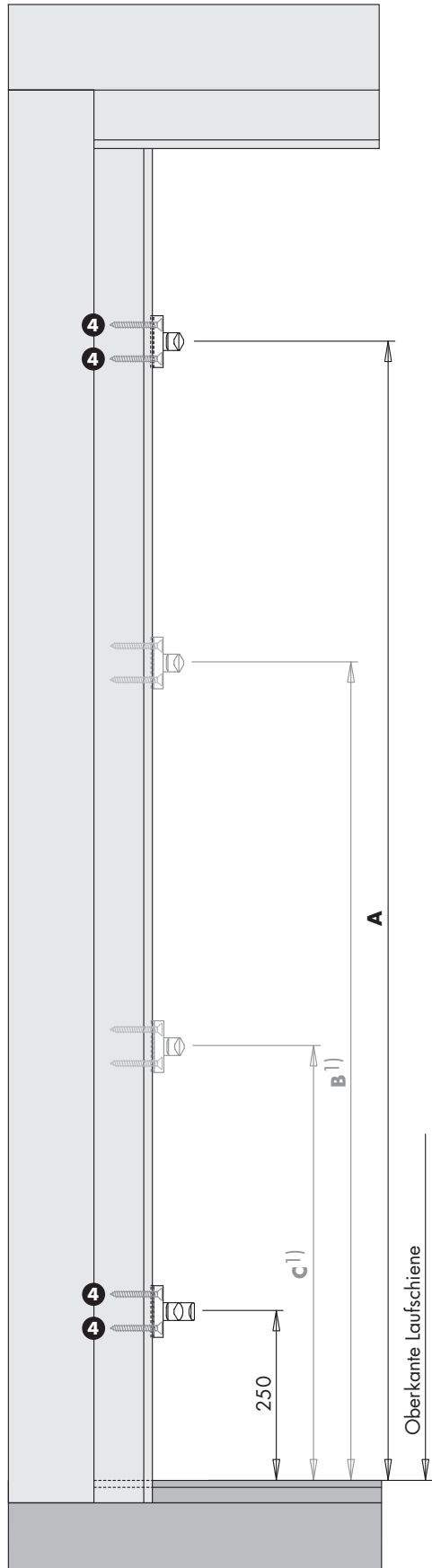
Verbreiterungsschiene HH 7646

Bodenschwelle HH7642-06 (28)

Dichtungsblock A0209  
HH7642-06 (16)

Maueranker HH 7642-06 (35)

Laufschiene  
HK0131-38/3  
A0209 (29)



Getriebe	Maß A	Maß B 1)	Maß C 1)
Gr. 170	1000	600	-
Gr. 220	1600	1200	750
Gr. 260	1900	1200	750

1) Auf Wunsch können zwei zusätzliche Riegelteile, oben (7) als Mittelverschluss eingesetzt werden.  
Dazu die vorgesehenen Verriegelungsstellen am Getriebe HS-PORTAL 300 PZ (39) öffnen.

## Montageanleitung Schema A

### Vorbereitung

- A** Flügel- und Blendrahmen nach Angaben von Veka zusammenbauen.  
Dichtungsteile entsprechend Seite 12 einbauen.  
Dichtungsblock A0209 HH7642-06 **(16)** einsetzen. (Hinweis auf Seite 10 u. 11 beachten.)  
Alle Bohrungen und Ausfräsungen am Flügel- und Blendrahmen vornehmen. Siehe dazu Anschlaghilfen Seite 7, Schnitzzeichnungen Seite 9 bis 11 und 13 sowie Flügel- und Blendrahmenmaße Seite 14 und 15.

### Montage am Flügelrahmen

- A** Verbinden von Eckumlenkung VSU HS 300 TS **(5)** und Laufwagen HS 300 TS **(6)**:  
– Abgelängten Verbindungsstab **(26)** zuerst in Kupplungsstück der Eckumlenkung **(5)** einsetzen und mit Zylinderkerbstift 6 x 16 **(11)** verbinden.  
– Verbindungsstab **(26)** in Kupplungsstück des Laufwagens **(6)** einstecken und ebenfalls mit Zylinderkerbstift 6 x 16 **(11)** verbinden.
- B** Einsetzen der kompletten Laufwageneinheit in den Flügel:  
– Distanzbock **(9)** lagerichtig anschrauben  
– Eckumlenkung **(5)** und Laufwagen **(6)** anschrauben.
- C** Einbau des Getriebe HS-PORTAL 300 PZ **(39)**:  
– Getriebe **(39)** ablängen (Länge = FH – 85 mm) und in Verschlussstellung schalten.  
– Getriebe **(39)** in den Flügel einsetzen und mit Eckumlenkung kuppeln.  
Getriebe **(39)** unten mit Senkschraube M5 x 13 **(12)** befestigen.  
Weitere Befestigung mit Senkblechschrauben B 4,8 x 50.  
– Verschlusskappe **(14)** in die Öffnung für die Befestigungsschraube des Profilzylinders eindrücken.
- D** Befestigung von Hebel Si-line HS 300, innen **(1)** und Schiebegriffmuschel **(4)**:  
– Rosette **(2)** und Schiebegriffmuschel **(4)** mit Senkschraube M 5 x 75 **(13)** verbinden.  
– Abdeckkappe **(3)** aufklipsen.  
– Hebel **(1)** aufstecken und mit Innensechskantschraube (SW 3) sichern.
- E** Einbau der Zubehörteile:  
– Zubehörteile nach Angaben von Veka einbauen.

### Montage am Blendrahmen

- A** Schiebeflügel in den Rahmen einsetzen..
- B** Anbringen der Anschläge **(15)**:  
– Bohrungen Ø 12 mm vornehmen und Anschläge **(15)** eindrücken.
- C** Einbau der übrigen Dichtungs- und Zubehörteile:  
– Dichtungs- und Zubehörteile nach Angaben von Veka einbauen.

### Endmontage

- A** Befestigung der Riegelteile **(7** und **8)**:  
– Körner in Getriebe HS-PORTAL 300 PZ **(39)** einhängen und Schiebeflügel gegen den Rahmen schieben.  
– Riegelteil, oben **(7)** und Riegelteil, unten **(8)** entsprechend Markierung vorbohren und anschrauben.
- B** Türelement auf Funktion prüfen.

### Befestigung der Beschlagteile

- Hebel Si-line HS 300, innen **(1)**: Senkschraube M 5 x 75 **(13)**  
– übrige Beschlagteile: mit Senkblechschrauben B4,8 x ..  
(im Lieferumfang enthalten; Längen siehe Seite 14 und 15)