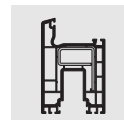
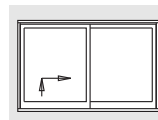


# HS-PORTAL 300 KF A0206

Hebe-Schiebe-Türbeschlag  
für **SCHÜCO CORONA CT 70 HS**



## ... mit den entscheidenden Vorteilen:

- montagefixierte Laufwagen
- einfacher rationeller Anschlag
- mit integrierter Spaltlüftung
- problemlose Ausrüstung mit Profilzylinder
- leichtgängige Bedienung auch bei hohen Flügelgewichten

## Anwendungsbereich Schema A (Typ 01)

|                                    |      |                        |
|------------------------------------|------|------------------------|
| Flügelbreite                       | (mm) | 770 bis 3350           |
| Flügelhöhe (Schiebeflügel)         | (mm) | 1185 bis 2685          |
| Rahmenaußenbreite                  | (mm) | bei Schema A max. 6700 |
| Rahmenaußenhöhe                    | (mm) | 1309 bis 2809          |
| Flügelgewicht                      | (kg) | <b>max. 300</b>        |
| Dornmaß (Profil)                   | (mm) | 37,5                   |
| Griffsitz (Fenster: 1185 bis 1785) | (mm) | 400                    |
| Griffsitz (Tür : 1786 bis 2685)    | (mm) | 1000                   |

Für den SIEGENIA-AUBI-Beschlag HS-PORTAL 300 KF A0206 gelten die oben genannten Anwendungsbereiche.

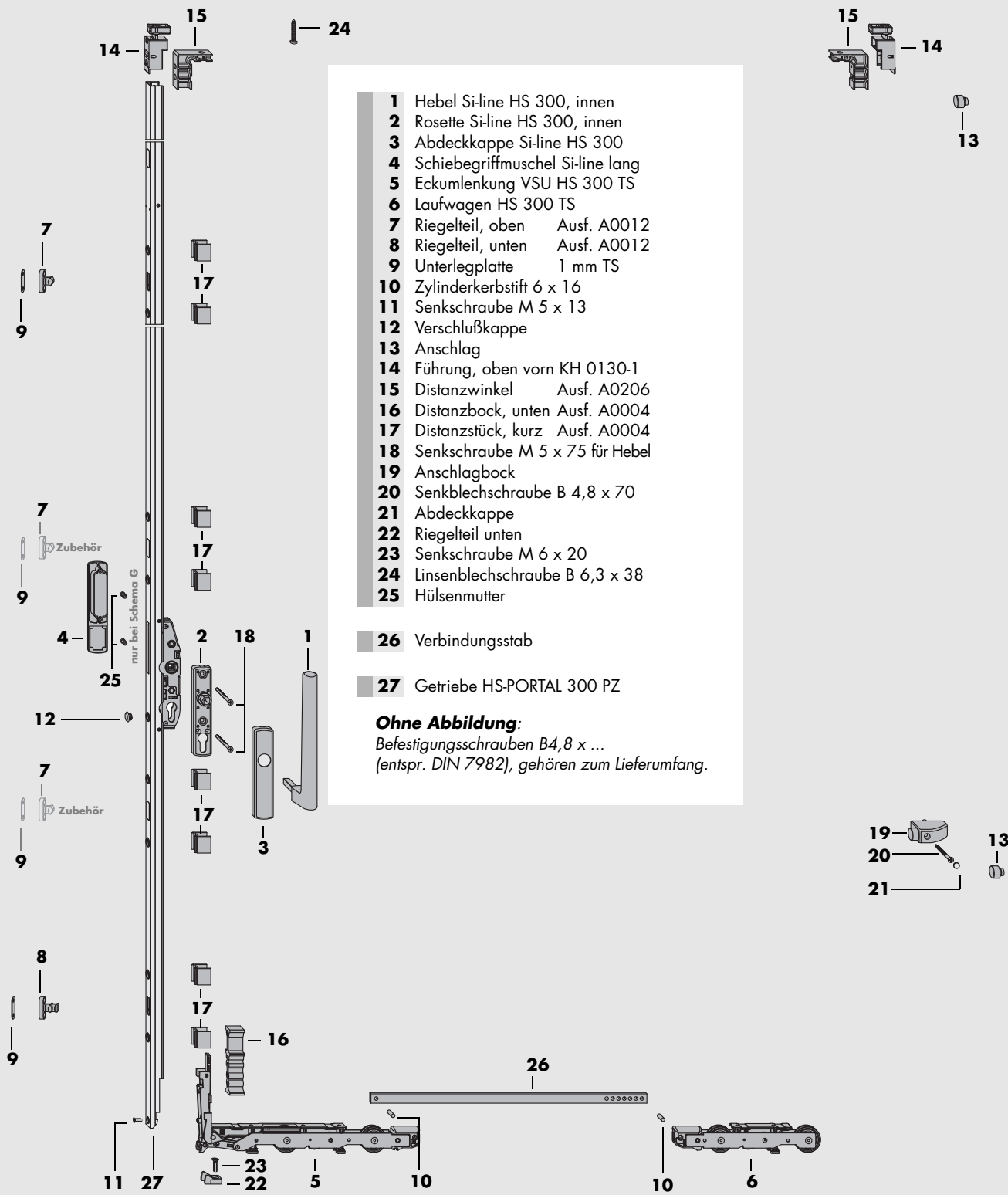
Darüber hinaus gelten die Angaben der Fa. SCHÜCO, **insbesondere** zu möglichen Einschränkungen bei Flügelabmessungen und Flügelgewicht.

Sofern besondere Fertigungsvorschriften oder Verarbeitungsrichtlinien bestehen, sind diese ausdrücklich zu beachten.

## Inhaltsverzeichnis

|   |         |  |          |
|---|---------|--|----------|
| Anwendungsbereich Schema A (Typ 01) ..... | Seite 1 | Vertikalschnitt, oben .....            | Seite 9  |
| Beschlagteile .....                       | Seite 2 | Horizontalschnitt (I) .....            | Seite 10 |
| Beschlagliste (I) .....                   | Seite 3 | Horizontalschnitt (II) .....           | Seite 11 |
| Leerseite .....                           | Seite 4 | Wichtige Hinweise, Abkürzungen .....   | Seite 12 |
| Ausführungsvarianten .....                | Seite 5 | Vertikalschnitt, unten .....           | Seite 13 |
| Besonderheiten Schema G .....             | Seite 6 | Flügel- und Blendrahmenmaße (I) .....  | Seite 14 |
| Besonderheiten Schema C und F .....       | Seite 7 | Flügel- und Blendrahmenmaße (II) ..... | Seite 15 |
| Anschlaghilfen .....                      | Seite 8 | Montageanleitung Schema A .....        | Seite 16 |

Anschlagenleitung  
HSde4022



- 1 Hebel Si-line HS 300, innen
- 2 Rosette Si-line HS 300, innen
- 3 Abdeckkappe Si-line HS 300
- 4 Schiebegriffmuschel Si-line lang
- 5 Eckumlenkung VSU HS 300 TS
- 6 Laufwagen HS 300 TS
- 7 Riegelteil, oben Ausf. A0012
- 8 Riegelteil, unten Ausf. A0012
- 9 Unterlegplatte 1 mm TS
- 10 Zylinderkerbstift 6 x 16
- 11 Senkschraube M 5 x 13
- 12 Verschlusskappe
- 13 Anschlag
- 14 Führung, oben vorn KH 0130-1
- 15 Distanzwinkel Ausf. A0206
- 16 Distanzbock, unten Ausf. A0004
- 17 Distanzstück, kurz Ausf. A0004
- 18 Senkschraube M 5 x 75 für Hebel
- 19 Anschlagbock
- 20 Senkblechschraube B 4,8 x 70
- 21 Abdeckkappe
- 22 Riegelteil unten
- 23 Senkschraube M 6 x 20
- 24 Linsenblechschraube B 6,3 x 38
- 25 Hülsenmutter

- 26 Verbindungsstab
- 27 Getriebe HS-PORTAL 300 PZ

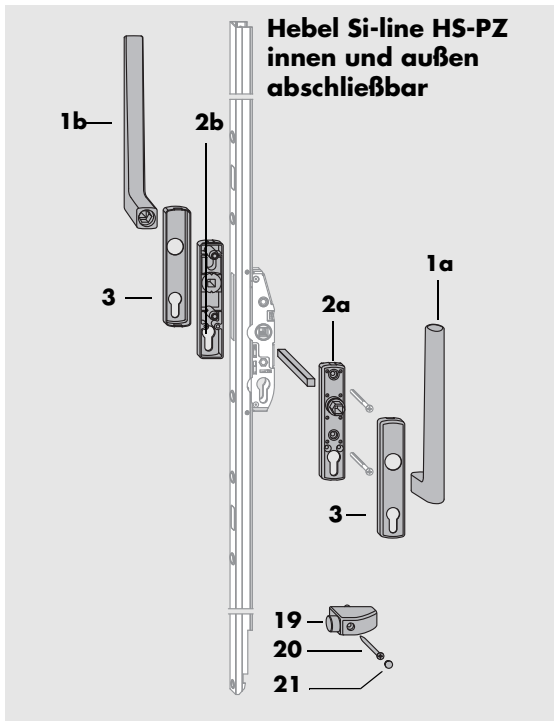
**Ohne Abbildung:**  
 Befestigungsschrauben B4,8 x ...  
 (entspr. DIN 7982), gehören zum Lieferumfang.

# HS-PORTAL 300 KF A0206 SCHÜCO CORONA CT 70 HS Beschlagliste (I)

| Pos.        | Stück bei Schema |          |                 |                 |                 | Materialkurztext   | Materialnummer   |                        |  |
|-------------|------------------|----------|-----------------|-----------------|-----------------|--|--|------------------------|--|
|             | A                | D        | G               | C               | F               |  | RAL 9003 weiß  | EV 1 silber            | RAL 8022 braun   |
|             | <b>1</b>         | <b>2</b> | <b>1</b>        | <b>2</b>        | <b>4</b>        | <b>Karton Hebel Si-line HS-PORTAL 300</b><br><i>bestehend aus:</i>                   |  |                        |  |
|             | 1                | 2        | 1               | 2               | 4               | Hebel Si-line HS 300, innen  | PMHB0010-502010  | PMHB0010-524010        | PMHB0010-512010  |
|             | 2                | 2        | 1               | 2               | 4               | Rosette Si-line HS 300, innen  |  |                        |  |
|             | 3                | 2        | 2               | 2               | 4               | Abdeckkappe Si-line HS 300   |  |                        |  |
|             | 4                | 2        | 1               | 2               | 4               | Schiebegriffmuschel Si-line lang   |  |                        |  |
|             |                  | <b>1</b> | <b>2</b>        | <b>1</b>        | <b>2</b>        | <b>Karton HS-PORTAL 300 KF A0206 SCHÜCO CORONA CT 70 HS</b><br><i>bestehend aus:</i> |  | <b>PMKB4000-100011</b> |  |
|             | 5                | 2        | 1               | 2               | 4               | Eckumlenkung VSU HS 300 TS   |  |                        |  |
|             | 6                | 2        | 1               | 2               | 4               | Laufwagen HS 300 TS  |  |                        |  |
|             | 7                | 2        | 1               | 1 <sup>1)</sup> | 3 <sup>1)</sup> | Riegelteil, oben A0012   |  |                        |  |
|             | 8                | 2        | 1               | 1 <sup>1)</sup> | 3 <sup>1)</sup> | Riegelteil, unten A0012  |  |                        |  |
|             | 9                | 4        | 2               | 2               | 4               | Unterlegplatte 1 mm TS   |  |                        |  |
|             |                  | 4        | 8               | 4               | 4 <sup>1)</sup> | Senkblechschraube B 4,8 x 32   |  |                        |  |
|             | 10               | 2        | 4               | 2               | 4               | Beutel Kleinteile HS/HSK   |  | PMZB0090-100010        |  |
|             | 11               | 2        | 1               | 2               | 8               | Zylinderkerbstift 6 x 16   |  |                        |  |
|             | 12               | 1        | 2               | 1               | 2               | Senkschraube M 5 x 13  |  |                        |  |
|             |                  | 1        | 2               | 1               | 2               | Verschlußkappe grau  |  |                        |  |
|             |                  | 1        | 2               | 1               | 2               | Verschlußkappe braun   |  |                        |  |
|             | 13               | 2        | - <sup>1)</sup> | - <sup>1)</sup> | 2               | Anschlag schwarz   |  |                        |  |
|             | 14               | 2        | 4               | 2               | 4               | Führung, oben vorn KH 0130-1 grau  |  |                        |  |
|             | 15               | 2        | 4               | 2               | 4               | Distanzwinkel A0206  |  |                        |  |
|             | 16               | 1        | 2               | 1               | 2               | Distanzbock, unten A0004   |  |                        |  |
|             | 17               | 8        | 16              | 8               | 16              | Distanzstück, kurz A0004   |  |                        |  |
|             | 18               | 2        | 4               | 2               | 4               | Senkschraube M 5 x 75  |  |                        |  |
|             |                  | 8        | 16              | 8               | 16              | Senkblechschraube B 4,8 x 70   |  |                        |  |
|             |                  | 1        | 2               | 1               | 2               | Senkblechschraube B 4,8 x 60   |  |                        |  |
|             |                  | 1        | 2               | 1               | 2               | Senkblechschraube B 4,8 x 50   |  |                        |  |
|             |                  | 7        | 14              | 7               | 14              | Senkblechschraube B 4,8 x 38   |  |                        |  |
|             |                  | 1        | 2               | 1               | 2               | Senkblechschraube B 4,8 x 25   |  |                        |  |
|             |                  | 4        | 8               | 4               | 8               | Spanplattenschraube 4 x 35   |  |                        |  |
|             |                  | -        | <b>1</b>        | <b>1</b>        | -               | <b>Beutel Anschlagbock</b><br><i>bestehend aus:</i>                                  | <b>821237</b>  | <sup>1)</sup>          | <b>831922<sup>2)</sup></b>   |
|             | 19               | -        | 1               | 1               | -               | Anschlagbock   |  |                        |  |
|             | 20               | -        | 1               | 1               | -               | Senkblechschraube B 4,8 x 70   |  |                        |  |
|             | 21               | -        | 1               | 1               | -               | Abdeckkappe  |  |                        |  |
|             |                  | -        | -               | <b>1</b>        | <b>1</b>        | <b>Beutel Riegelteile HS A0206 Schema G</b><br><i>bestehend aus:</i>                 |  | <b>PMZB4100-100010</b> |  |
|             | 22               | -        | -               | 1               | 1               | Riegelteil unten Schema G  |  |                        |  |
|             | 23               | -        | -               | 1               | 1               | Senkschraube M 6 x 20  |  |                        |  |
|             | 24               | -        | -               | 1               | 1               | Lin senblechschraube B 6,3 x 38  |  |                        |  |
|             | <b>25</b>        | -        | -               | <b>2</b>        | -               | <b>Hülsenmutter</b> zur Hebelbefestigung im Getriebe                                 |  | <b>800287</b>          |  |
| o. Abb.     | -                | -        | -               | <b>2</b>        | -               | <b>Senkschraube M5 x 50</b>  |  | <b>801086</b>          |  |
| abh. von FB | <b>26</b>        | <b>1</b> | <b>2</b>        | <b>1</b>        | <b>2</b>        | <b>Verbindungsstab</b><br><i>(Länge = FB - 730)</i>                                  | Größe Länge (in mm) FB (in mm)<br>150 898 770 bis 1630<br>200 1398 1631 bis 2130<br>250 1898 2131 bis 2630<br>335 2748 2631 bis 3350 |                        | <b>719282</b><br><b>719480</b><br><b>719497</b><br><b>719725</b>   |
| abh. v. FH  | <b>27</b>        | <b>1</b> | <b>2</b>        | <b>1</b>        | <b>2</b>        | <b>Getriebe HS-PORTAL 300 PZ</b><br><i>(Länge = FH - 115)</i>                        | Größe Griffsitz (in mm) FH (in mm)<br>170 400 1185 bis 1785<br>220 1000 1786 bis 2285<br>260 1000 2286 bis 2685                      | <sup>3)</sup>          | <sup>4)</sup><br><b>PGKB0010-524011</b> <b>PGKB0010-532011</b><br><b>PGKB0020-524011</b> <b>PGKB0020-532011</b><br><b>PGKB0030-524011</b> <b>PGKB0030-532011</b> |

- 1) Bauteil in weiß oder schwarz einsetzen  
 2) Bauteil Farbe RAL 9005 Schwarz  
 3) Bauteil in EV1 silber einsetzen  
 4) Bauteil C 34 dunkelbronze



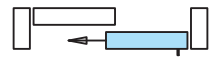
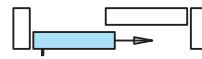


**DIN links**

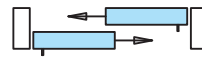
oder

**DIN rechts**

**Schema A**  
(Typ 01)



**Schema D**  
(Typ 03)

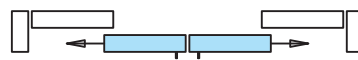


**Schema G**  
(Typ 04)

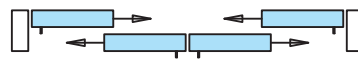


Bei Schema G ist eine Verriegelung am Zargenprofil nicht möglich. Die Verriegelung erfolgt ausschließlich unten am Riegelteil unten, Schema G. Siehe auch Seite 6

**Schema C**  
(Typ 06)

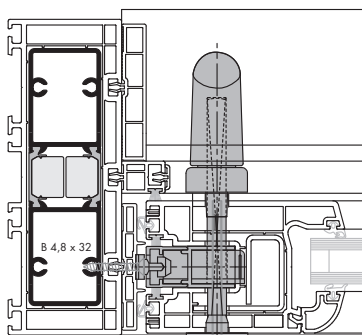


**Schema F**  
(Typ 07)

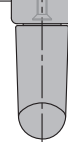


Flügelermittlung nach Angaben von SCHÜCO

Elementaußenseite



Elementinnenseite

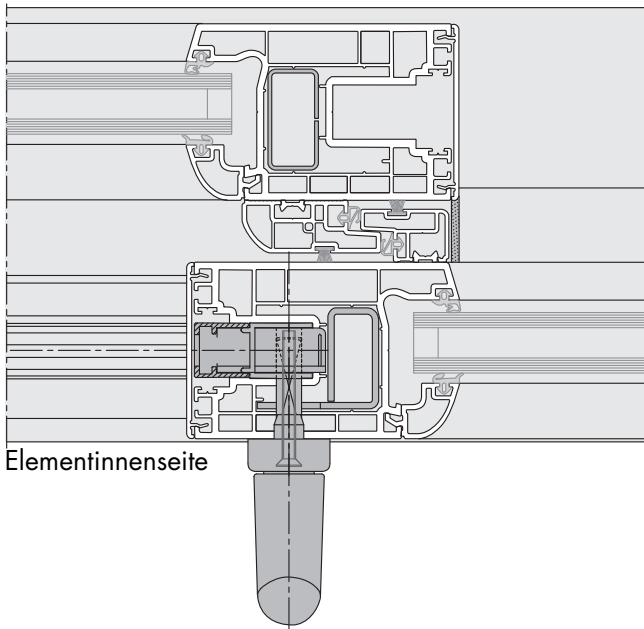


Für die Ausführung mit Hebel innen und außen abschließbar werden die Bauteile der Beschlagliste auf den Seiten 3 und 4 benötigt. Statt des Kartons Hebel (1 bis 4) werden die unten aufgeführten Bauteile verwendet.

| Pos. | Stück bei Schema |          |          |             |             | Materialkurztext  | Farbe   | Materialnummer  |
|------|------------------|----------|----------|-------------|-------------|---|---------|-----------------|
|      | A                | D        | G        | C           | F           |   |         |                 |
|      | <b>1</b>         | <b>2</b> | <b>1</b> | <b>1..2</b> | <b>3..4</b> | <b>Karton Hebel Si-line HS-PORTAL 300 PZ innen</b>  |         |                 |
|      |                  |          |          |             |             | <i>bestehend aus:</i>   |         |                 |
| 1a   | 1                | 2        | 1        | 1..2        | 3..4        | Hebel Si-line HS 300 PZ innen   |         | PMHB0050-502010 |
| 2a   | 1                | 2        | 1        | 1..2        | 3..4        | Rosette Si-line HS 300 PZ innen   |         | PMHB0050-512010 |
| 3    | 1                | 2        | 1        | 1..2        | 3..4        | Abdeckkappe Si-line HS 300 PZ   |         | PMHB0050-524010 |
|      |                  |          |          |             |             | <i>nur in Verbindung mit Hebel Si-line HS 300 PZ außen für abschließbare Elemente mit Profizylinder innen und außen</i> |         |                 |
|      | <b>1</b>         | <b>2</b> | <b>1</b> | <b>1..2</b> | <b>3..4</b> | <b>Karton Hebel Si-line HS-PORTAL 300 PZ außen</b>  |         |                 |
|      |                  |          |          |             |             | <i>bestehend aus:</i>   |         |                 |
| 1b   | 1                | 2        | 1        | 1..2        | 3..4        | Hebel Si-line HS 300 PZ außen   |         | PMHB0040-502010 |
| 2b   | 1                | 2        | 1        | 1..2        | 3..4        | Rosette Si-line HS 2300 PZ außen  |         | PMHB0040-512010 |
| 3    | 1                | 2        | 1        | 1..2        | 3..4        | Abdeckkappe Si-line HS 300 PZ   |         | PMHB0040-524010 |
|      |                  |          |          |             |             | <i>nur in Verbindung mit Hebel Si-line HS 300 PZ innen für abschließbare Elemente mit Profizylinder innen und außen</i> |         |                 |
|      | <b>1</b>         | <b>2</b> | <b>1</b> | <b>1..2</b> | <b>3..4</b> | <b>Btl. Anschlagbock</b>  |         |                 |
|      |                  |          |          |             |             | <i>bestehend aus:</i>   |         |                 |
| 19   | 1                | 2        | 1        | 1..2        | 3..4        | Anschlagbock  |         | 821237          |
| 20   | 1                | 2        | 1        | 1..2        | 3..4        | Senkblechschraube B4,8 x 70   |         | 831922          |
| 21   | 1                | 2        | 1        | 1..2        | 3..4        | Abdeckkappe   |         |                 |
|      |                  |          |          |             |             |   | weiß    |                 |
|      |                  |          |          |             |             |   | schwarz |                 |

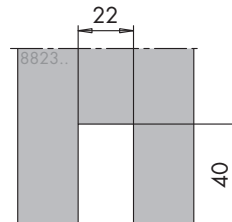
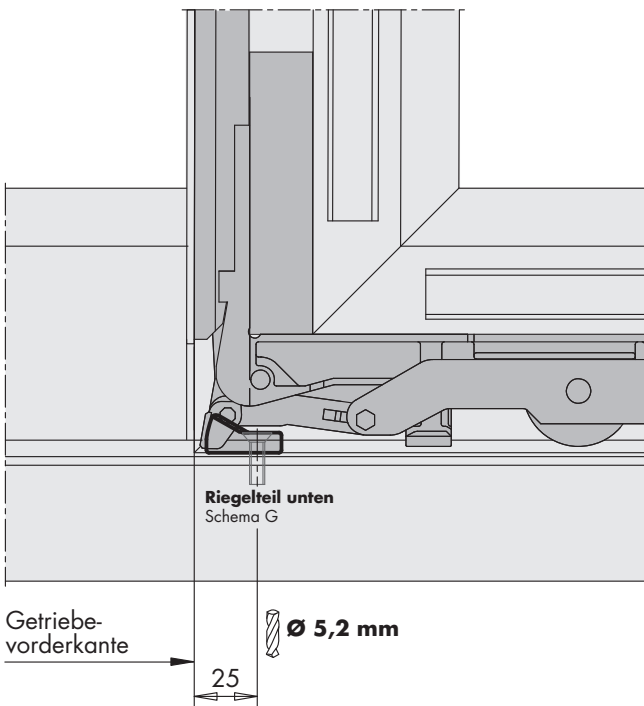
**Mittelbereich Schema G (Typ 04)**

Elementaußenseite



Hinweis zu Elementen Schema G (Typ 04):

- Linsenblechschraube B 6,3 x 38 **(24)** ~ 50 mm von Flügelvorderkante am Rahmen einschrauben (siehe auch Seite 9)
- Verkleidungsprofil 70 mm breit (8823..) im unteren Bereich entsprechend untenstehender Skizze ausklinken.

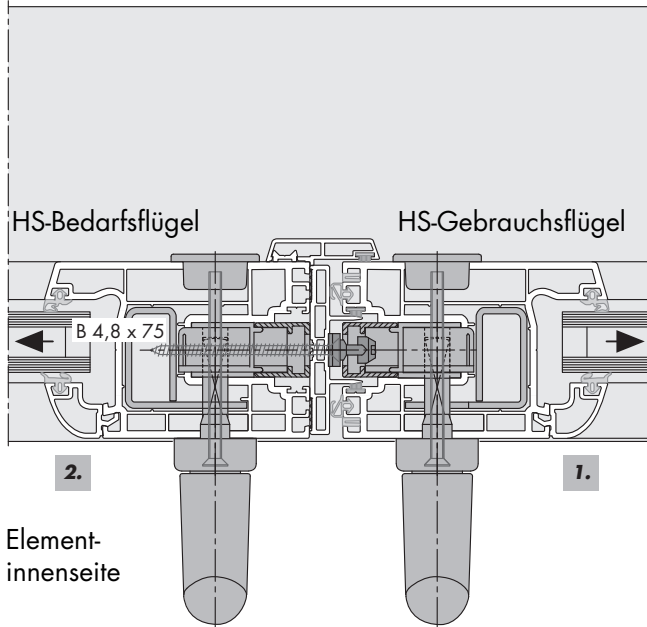


**Einbau Riegelteil, unten** Schema G  
bei Schema G (Typ 04)

- A** Maß 25 mm von Getriebevorderkante auf Laufschiene übertragen und für Senkschraube M6 x 20 **(23)** ankörnen.
- B** Bohrung mit Bohrer Ø 5,2 mm vornehmen
- C** Riegelteil, unten **(22)** anschrauben.

**Mittelbereich Schema C (Typ 06) und Schema F (Typ 07)**

Elementaußenseite



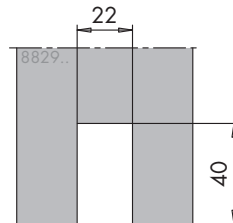
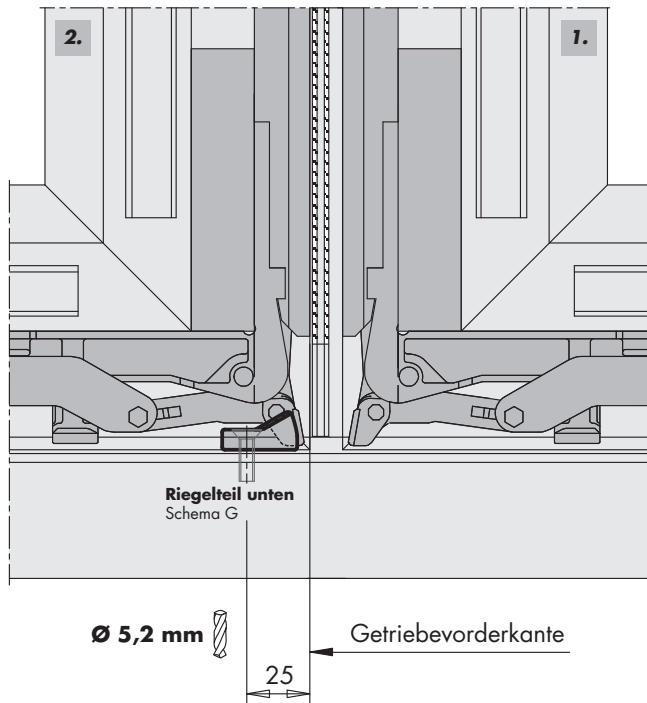
Hinweis zu Elementen Schema C und F:

- Die Riegelteilsitze liegen 4 mm niedriger  
 ⇒ Maße A bis C auf Seite 14 jeweils minus 4 mm  
 Linsenblechschraube B 6,3 x 38 (24) ~ 50 mm von Flügelvorderkante am Rahmen einschrauben (siehe auch Seite 9)
- Einlaufprofil (8829..) im unteren Bereich entsprechend untenstehender Skizze ausklinken.
- Erst- und Zweitflügel müssen zur Vermeidung von Fehlbedienungen entsprechend gekennzeichnet werden.

Die Schiebeflügel dürfen nur in der unten angegebenen Reihenfolge bedient werden!

**Öffnen:** zuerst HS-Gebrauchsflügel [1.], dann HS-Bedarfsflügel [2.]

**Schließen:** zuerst HS-Bedarfsflügel [2.], dann HS-Gebrauchsflügel [1.]



**Einbau Riegelteil, unten** Schema G bei Schema C (Typ 06) und F (Typ 07)

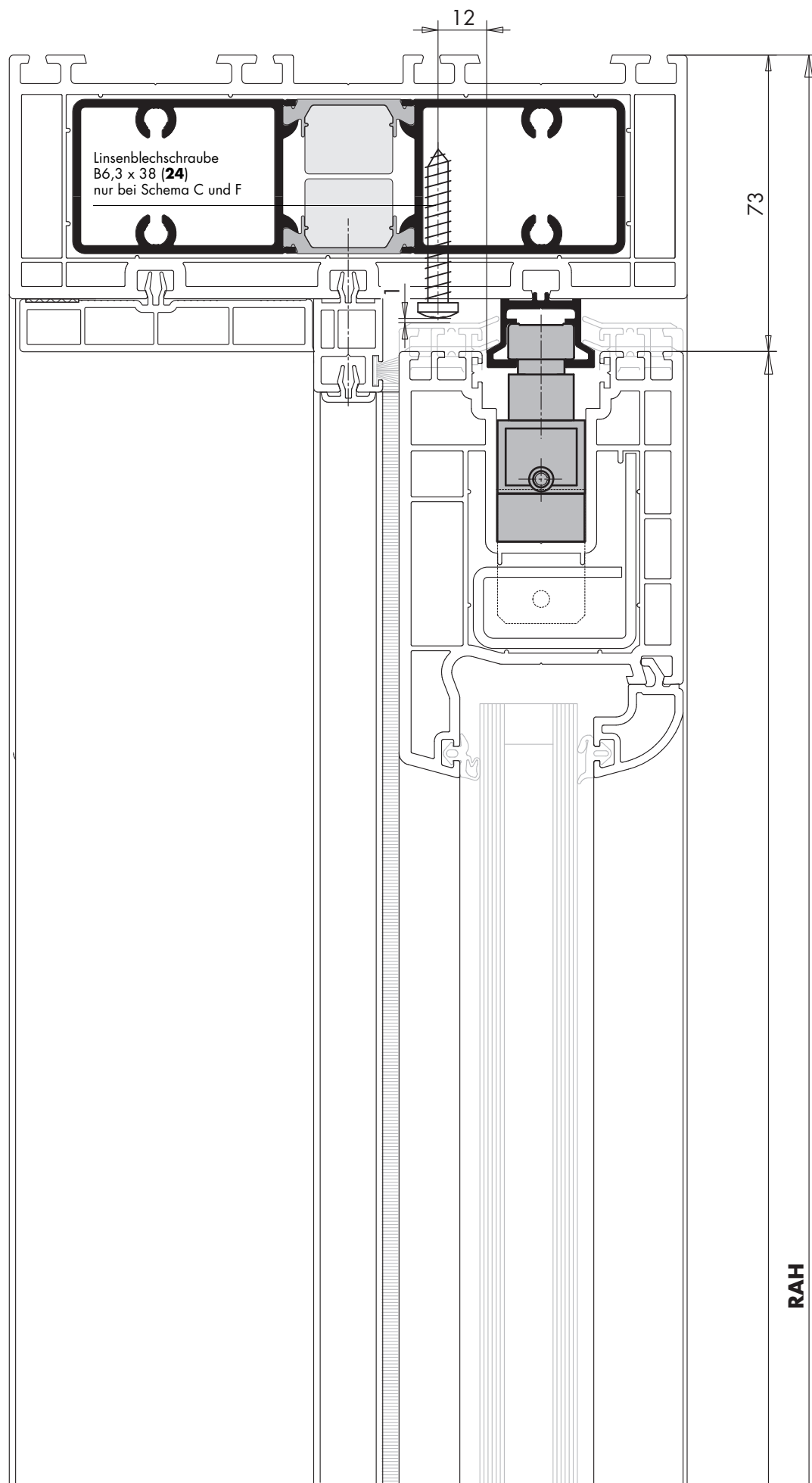
- A** Maß 25 mm von Getriebevorderkante auf Laufschiene übertragen und für Senkschraube M6 x 20 (23) ankönnen.
- B** Bohrung mit Bohrer Ø 5,2 mm vornehmen
- C** Riegelteil, unten (22) anschrauben.

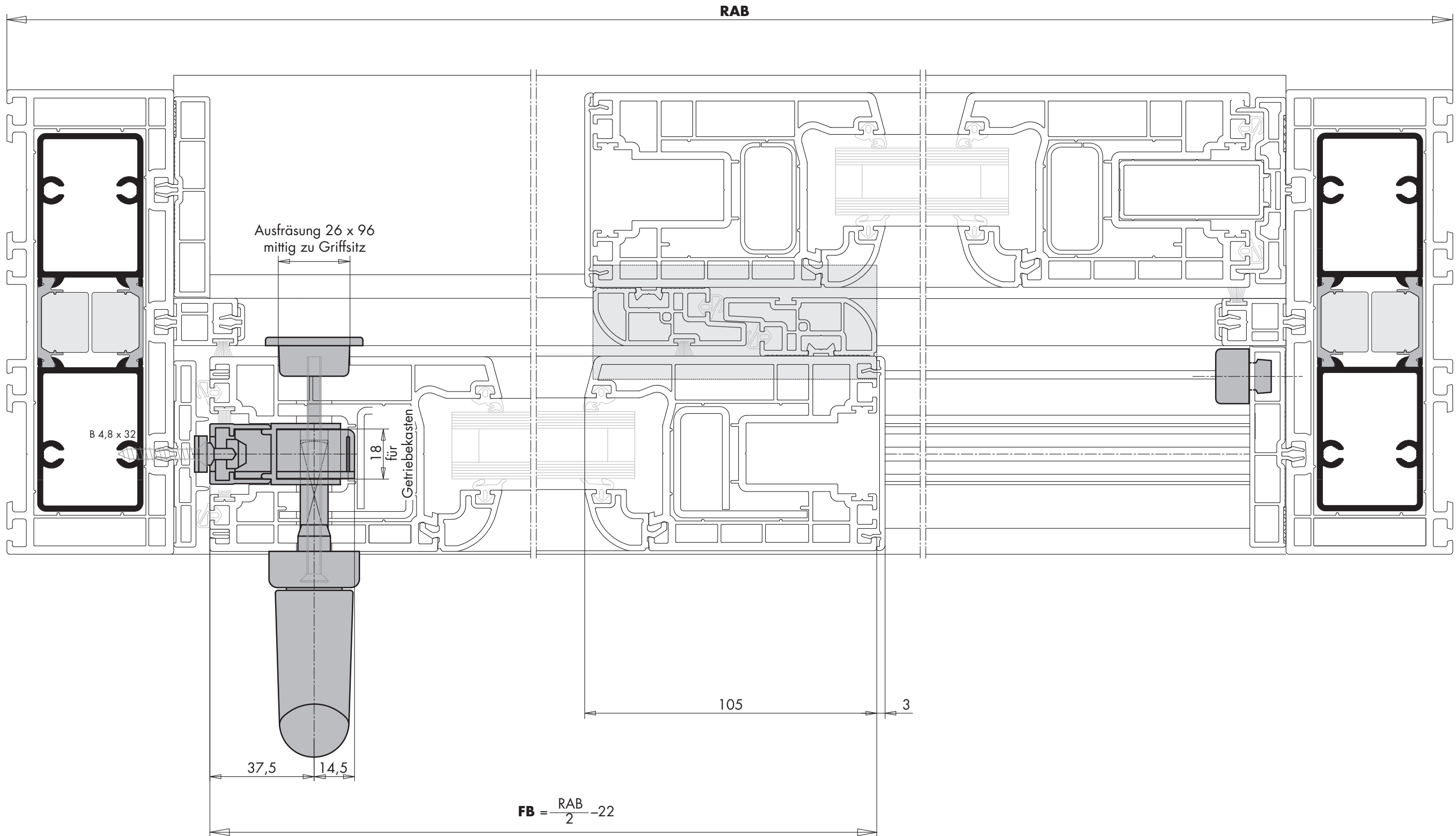




**HS-PORTAL 300 KF** A0206 SCHÜCO CORONA CT 70 HS Vertikalschnitt, oben

**Achtung:** Abbildungen auf den Seiten 9 - 11 und 13 **nicht** maßstäblich.  
Maßstab 1:1 durch Vergrößern um Faktor 1,41 möglich.





## Wichtige Hinweise

- Beachten Sie unsere Produktinformation „Schiebebeschläge für Flügel von Fenstertüren und Fenstern“.
- Für den SIEGENIA-AUBI-Beschlag HS-PORTAL 300 KF A0206 dürfen die auf Seite 1 angegebenen Anwendungsbereiche keinesfalls überschritten werden.

Darüberhinaus gelten für den SIEGENIA-AUBI-Beschlag HS-PORTAL 300 KF A0206 die Angaben von SCHÜCO, insbesondere zu möglichen Einschränkungen bei Flügelabmessungen und Flügelgewicht.

Sofern besondere Fertigungsvorschriften oder Verarbeitungsrichtlinien bestehen, sind diese ausdrücklich zu beachten. Angaben von Einschraubdrehzahlen und -momenten sind bindend.

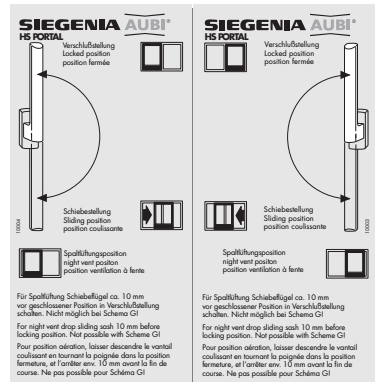
- Die in dieser Anschlaganleitung beschriebenen Beschlagteile aus Stahl sind galvanisch verzinkt und mit einem speziellen Verfahren nachbehandelt.

Sie dürfen nicht verwendet werden:

- in Feuchträumen
- in Umgebungen mit aggressiven, korrosionsfördernden Luftinhalten
- in Umgebungen mit salzhaltiger Luft

Setzen Sie sich in diesen Fällen mit Ihrem SIEGENIA-AUBI Verkaufsberater in Verbindung

- Stellen Sie den Gesamtbeschlag **nur** aus **SIEGENIA-AUBI-Beschlagteilen** zusammen. Andernfalls können Schäden auftreten, für die wir keine Haftung übernehmen.
- Montieren Sie alle Beschlagteile fachgerecht wie in den Seiten 11 bis 20 beschrieben. **Schrauben nicht überdrehen!**
- Hebe-Schiebe-Elemente dürfen nur **vor** der **Montage** der **Beschlagteile** oberflächenbehandelt werden. Eine nachträgliche Oberflächenbehandlung kann die Funktionstüchtigkeit der Beschlagteile einschränken. In diesem Fall sind wir zu keinerlei Gewährleistung verpflichtet.
- Beachten Sie bei der Verklotzung die Technische Richtlinie Nr. 3 des Glaserhandwerks „Klotzung von Verglasungseinheiten“.
- Verwenden Sie keine säurevernetzenden Dichtstoffe, da diese zur Korrosion der Beschlagteile führen können.
- Halten Sie den Lauffhocker der Laufschiene und alle Falze von Ablagerungen und Verschmutzungen frei - insbesondere von Zement- oder Putzrückständen. Vermeiden Sie direkte Nässeeinwirkung auf den Beschlag und einen Kontakt des Beschlages mit den Reinigungsmitteln.
- Bringen Sie den Bedienungsaufkleber (Schieberichtung DIN links bzw. DIN rechts) gut sichtbar am eingebauten Hebe-Schiebe-Flügel an. Der Bedienungsaufkleber befindet sich im Grundkarton: „HS-PORTAL 300 KF A0206“.



## Haftungsausschluß

Wir haften nicht für Funktionsstörungen und Beschädigungen der Beschläge, sowie der damit ausgestatteten Hebe-Schiebe-Elemente, die auf unzureichende Ausschreibung, Nichtbeachtung dieser Anschlaganleitung oder Gewalteinwirkung auf den Beschlag (z. B. durch nicht bestimmungsgemäßen Gebrauch) zurückzuführen sind.

Wir haften nicht für Funktionsstörungen und Beschädigungen der Beschläge, sowie der damit ausgestatteten Hebe-Schiebe-Elemente, wenn:

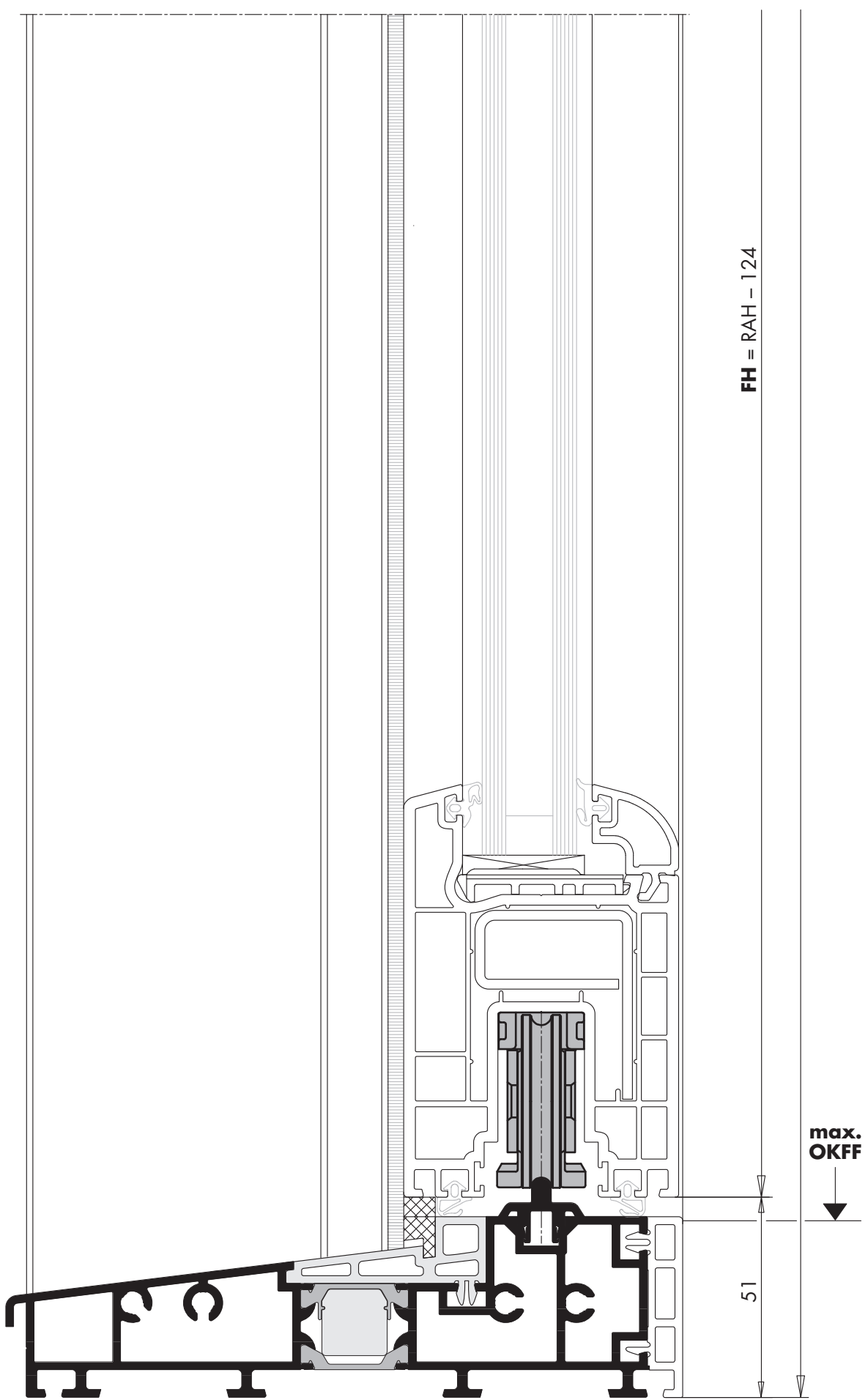
- die Montage nicht entsprechend unserer Anschlaganleitung und den allgemein anerkannten Regeln der Technik erfolgte,
- der Beschlag durch Gewalteinwirkung, durch Fehlgebrauch oder durch äußere Einflüsse beeinträchtigt wurde,
- am Beschlag eigenmächtige Änderungen vorgenommen wurden,
- nicht freigegebene Beschlagteile anderer Baureihen oder anderer Hersteller mitverwendet werden; das bezieht sich auch auf nicht freigegebene Kombinationen von Beschlagteilen mit unterschiedlicher Oberflächenveredelung,
- der Beschlag nicht mindestens einmal jährlich entsprechend unserer Wartungsanleitung HS-PORTAL gewartet wurde,
- der Endkunde nicht über unsere Wartungsanleitung informiert und entsprechend instruiert wurde.

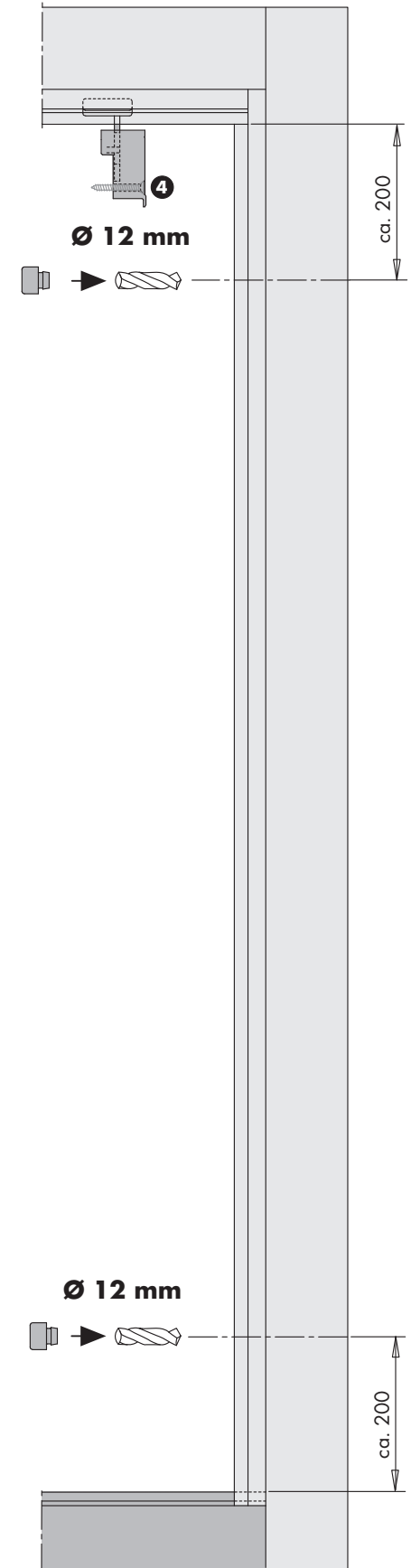
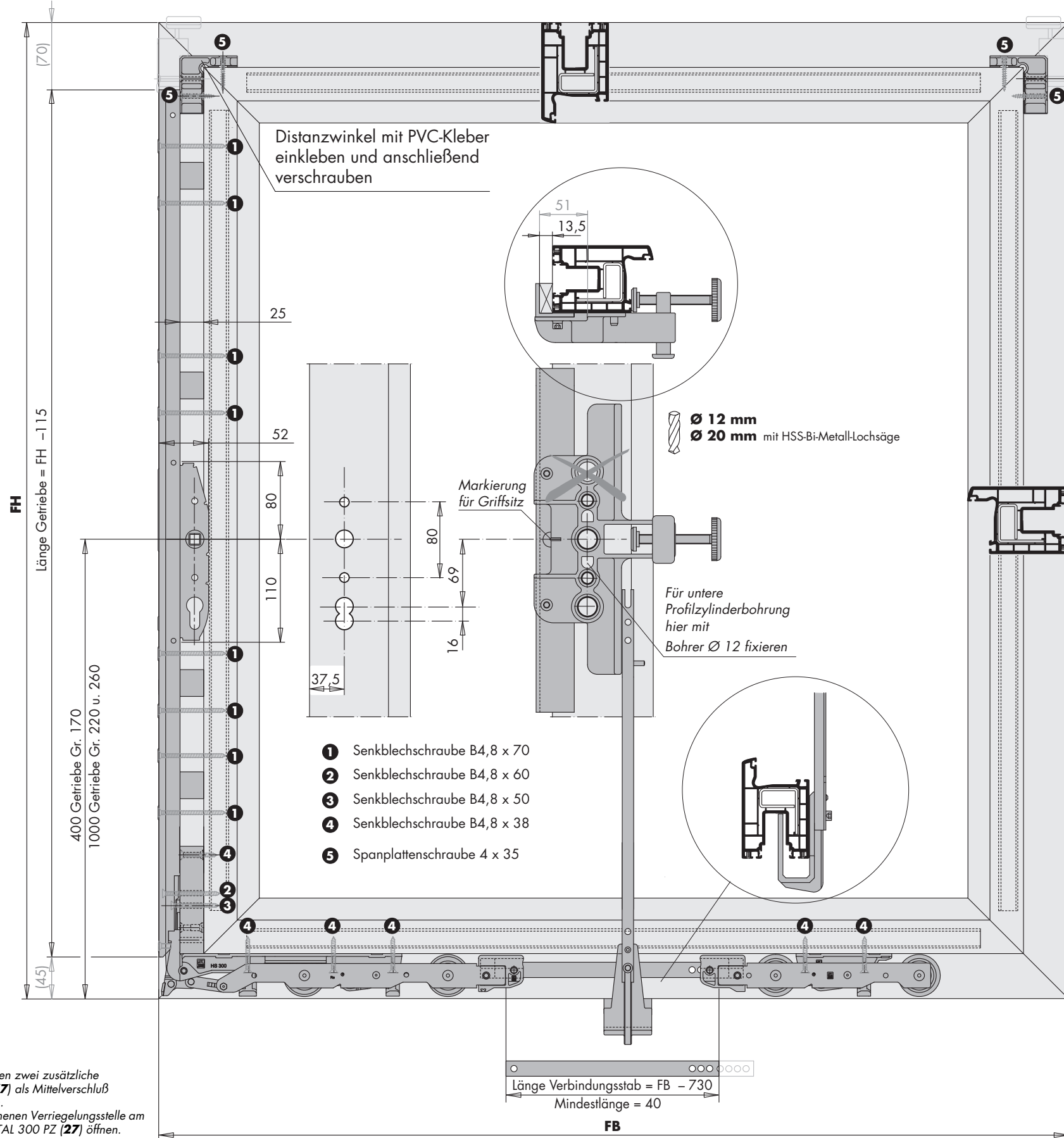
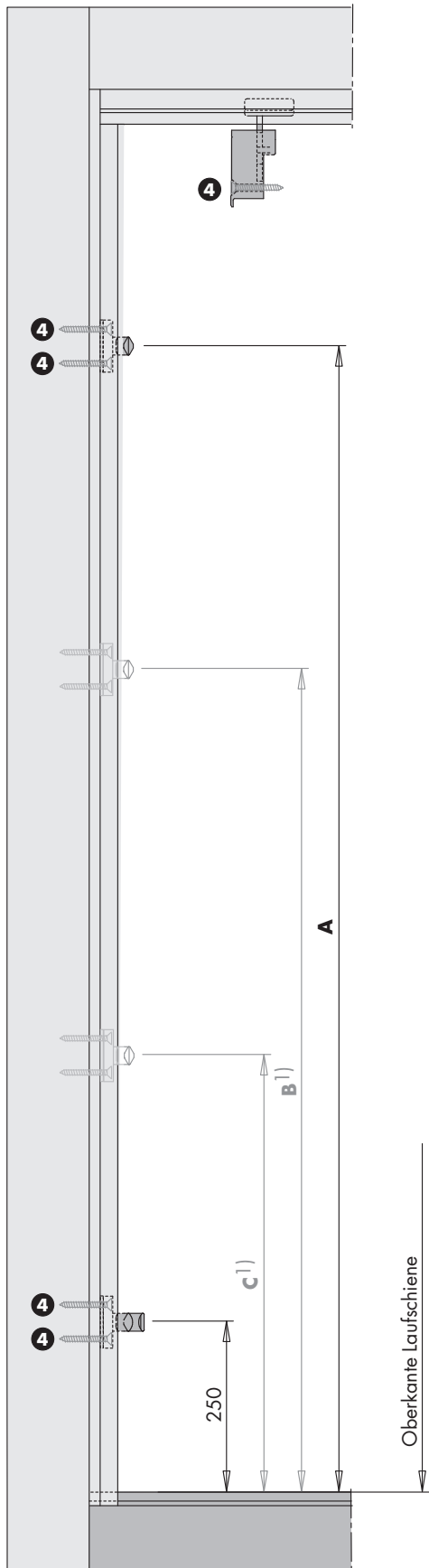
Wir weisen ausdrücklich daraufhin, daß die Beschlagteile regelmäßig zu säubern sind; insbesondere muß die Führungsschiene und Laufschiene für einen störungsfreien Gebrauch sauber gehalten werden.

## Abkürzungen

In dieser Anschlaganleitung werden folgende Abkürzungen verwendet:

|     |                 |      |                           |     |                      |
|-----|-----------------|------|---------------------------|-----|----------------------|
| EB  | Einbohrlehre    | HH   | Hebeschiebe-Holz          | RAH | Rahmenaußenhöhe      |
| FA  | Flügelabstand   | MV   | Mittelverschluß           | VSU | Verschlußseite unten |
| FB  | Flügelbreite    | OKFF | Oberkante Fertig-Fußboden | VPE | Verpackungseinheit   |
| FB  | Flügelbreite    | PZ   | Profilylinder             |     |                      |
| FHD | Flügelholzdicke | RAB  | Rahmenaußenbreite         |     |                      |





| Getriebe | Maß A | Maß B <sup>1)</sup> | Maß C <sup>1)</sup> |
|----------|-------|---------------------|---------------------|
| Gr. 170  | 1000  | 600                 | -                   |
| Gr. 220  | 1600  | 1200                | 750                 |
| Gr. 260  | 1900  | 1200                | 750                 |

1) Auf Wunsch können zwei zusätzliche Riegelteile, oben (7) als Mittelverschluß eingesetzt werden. Dazu die vorgesehene Verriegelungsstelle am Getriebe HS-PORTAL 300 PZ (27) öffnen.

## Montageanleitung Schema A

### Vorbereitung

Flügel- und Blendrahmen nach Angaben von SCHÜCO zusammenbauen.  
Alle Bohrungen und Ausfräsungen am Flügel- und Blendrahmen vornehmen. Siehe dazu Anschlaghilfen Seite 8, Schnittzeichnungen Seite 9 bis 11 und 13 sowie Flügel- und Blendrahmenmaße Seite 14 und 15.

### Montage am Flügelrahmen

- A** Distanzbock, unten (**10**) und Distanzwinkel (**18**) montieren:
- Distanzbock, unten (**10**) lagerichtig anschrauben
  - Distanzwinkel (**18**) lagerichtig einkleben und mit Spanplattenschrauben 4 x 35 anschrauben.
- B** Verbinden von Eckumlenkung VSU HS 300 TS (**5**) und Laufwagen HS 300 TS (**6**):
- Abgelängten Verbindungsstab (**26**) zuerst in Kupplungsstück der Eckumlenkung (**5**) einsetzen und mit Zylinderkerbstift 6 x 16 (**12**) verbinden.
  - Verbindungsstab (**26**) in Kupplungsstück des Laufwagen (**6**) einstecken und ebenfalls mit Zylinderkerbstift 6 x 16 (**12**) verbinden.
- C** Einsetzen der kompletten Laufwageneinheit in den Flügel:
- Eckumlenkung VSU HS 300 TS (**5**) und Laufwagen HS 300 TS (**6**) anschrauben.
- D** Einbau des Getriebe HS-PORTAL 300 PZ (**27**):
- Getriebe (**27**) ablängen (Länge = FH – 115 mm) und in Verschlussstellung schalten.
  - Getriebe (**27**) in den Flügel einsetzen und mit Eckumlenkung kuppeln.  
Getriebe (**27**) unten mit Senkschraube M5 x 13 (**13**) befestigen.  
Weitere Befestigung mit Senkblechschrauben B4,8 x 70.
  - Verschlusskappe (**15**) in die Öffnung für die Befestigungsschraube des Profilzylinders eindrücken.
- E** Befestigung von Hebel Si-line HS 300, innen (**1**) und Schiebegriffmuschel Si-line lang (**4**):
- Rosette (**2**) und Schiebegriffmuschel (**4**) mit Senkschraube M 5 x 75 (**14**) verbinden.
  - Abdeckkappe (**3**) aufklipsen.
  - Hebel (**1**) aufstecken und mit Innensechskantschraube (SW 3) sichern.
- F** Einbau der Zubehörteile:
- Zubehörteile wie Führungen usw. nach Angaben von SCHÜCO einbauen.

### Montage am Blendrahmen

- A** Schiebeflügel in den Rahmen einsetzen.
- Beide Führungen, oben (**17**) auf Distanzwinkel (**18**) mit Senkblechschrauben B4,8 x 38 festschrauben.
- B** Einbau der Anschläge (**16**):
- Anschlag (**16**) in Bohrung Ø 12 mm eindrücken.
- C** Einbau der übrigen Dichtungs- und Zubehörteile:
- Dichtungs- und Zubehörteile nach Angaben von SCHÜCO einbauen.

### Endmontage

- A** Befestigung der Riegelteile (**7** und **8**):
- Körner in Getriebe HS-PORTAL 300 PZ (**27**) einhängen und Schiebeflügel gegen den Rahmen schieben.
  - Riegelteil, oben (**7**) und Riegelteil, unten (**8**) entsprechend Markierung vorbohren und mit Unterlegplatte 1 mm TS (**9**) anschrauben.
- B** Türelement auf Funktion prüfen.

### Befestigung der Beschlagteile

- Hebel (**1**): Senkschraube M 5 x 75 (**14**)
- Distanzwinkel (**18**): Spanplattenschraube 4 x 35
- übrige Beschlagteile: mit Senkblechschrauben B4,8  
(im Lieferumfang enthalten; Längen siehe Seite 14 und 15)