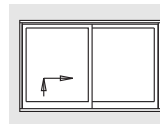


HS-PORTAL 300 KF A0022

Hebe-Schiebe-Türbeschlag
für **aluplast HST 4000**



... mit den entscheidenden Vorteilen:

- montagefixierte Laufwagen
- einfacher rationeller Anschlag
- mit integrierter Spaltlüftung
- problemlose Ausrüstung mit Profilzylinder
- leichtgängige Bedienung auch bei hohen Flügelgewichten

Anwendungsbereich Schema A

Flügelbreite	(mm)	750 bis 3322
Flügelhöhe (Schiebeflügel)	(mm)	1192 bis 2692
Rahmenaußenbreite	(mm)	bei Schema A max. 6700
Rahmenaußenhöhe	(mm)	1319,5 bis 2819,5
Flügelgewicht	(kg)	max. 300
Dornmaß (Profil)	(mm)	38,5
Griffsitz (Fenster: 1192 bis 1792)	(mm)	406,5
Griffsitz (Tür : 1793 bis 2692)	(mm)	1006,5

Für den SIEGENIA-AUBI-Beschlag HS-PORTAL 300 KF A0022 gelten die oben genannten Anwendungsbereiche.

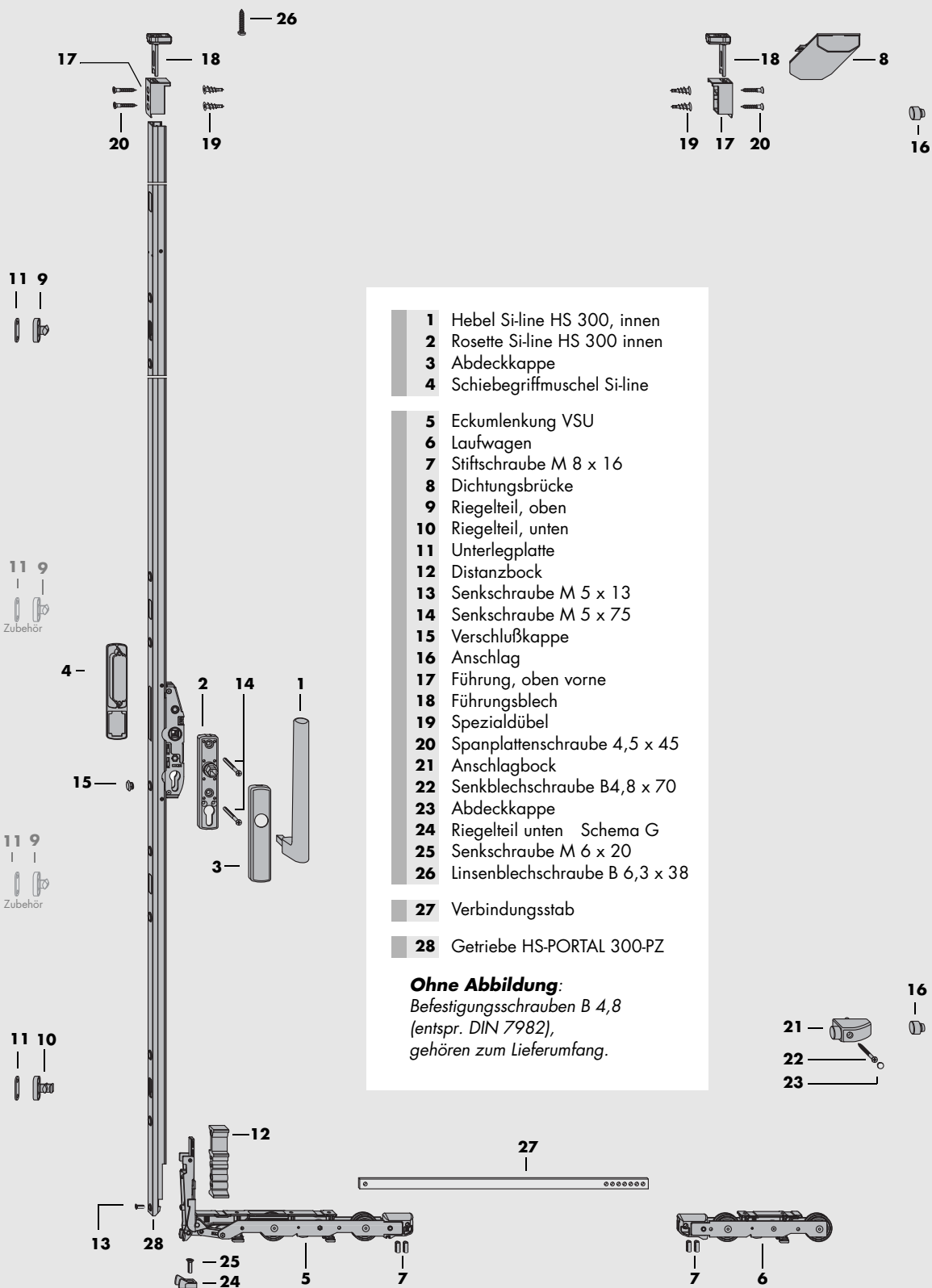
Darüber hinaus gelten die Angaben von Alupast, **insbesondere** zu möglichen Einschränkungen bei Flügelabmessungen und Flügelgewicht.

Sofern besondere Fertigungsvorschriften oder Verarbeitungsrichtlinien bestehen, sind diese ausdrücklich zu beachten.

Inhaltsverzeichnis

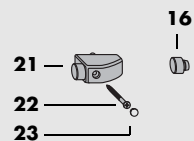
Anwendungsbereich Schema A.....	Seite 1	Vertikalschnitt, oben	Seite 9
Beschlagteile.....	Seite 2	Horizontalschnitt (I)	Seite 10
Beschlagliste	Seite 3	Horizontalschnitt (II).....	Seite 11
.....	Seite 4	Wichtige Hinweise, Abkürzungen	Seite 12
Ausführungsvarianten.....	Seite 5	Vertikalschnitt, unten.....	Seite 13
.....	Seite 6	Flügel- und Blendrahmenmaße (I)	Seite 14
Besonderheiten Schema C	Seite 7	Flügel- und Blendrahmenmaße (II)	Seite 15
Anschlaghilfen	Seite 8	Montageanleitung Schema A	Seite 16

Anschlagenleitung
HSde4021



- 1 Hebel Si-line HS 300, innen
- 2 Rosette Si-line HS 300 innen
- 3 Abdeckkappe
- 4 Schiebegriffmuschel Si-line
- 5 Eckmolenkung VSU
- 6 Laufwagen
- 7 Stiftschraube M 8 x 16
- 8 Dichtungsbrücke
- 9 Riegelteil, oben
- 10 Riegelteil, unten
- 11 Unterlegplatte
- 12 Distanzbock
- 13 Senkschraube M 5 x 13
- 14 Senkschraube M 5 x 75
- 15 Verschlusskappe
- 16 Anschlag
- 17 Führung, oben vorne
- 18 Führungsblech
- 19 Spezialdübel
- 20 Spanplattenschraube 4,5 x 45
- 21 Anschlagbock
- 22 Senkblechschraube B4,8 x 70
- 23 Abdeckkappe
- 24 Riegelteil unten Schema G
- 25 Senkschraube M 6 x 20
- 26 Linsenblechschraube B 6,3 x 38
- 27 Verbindungsstab
- 28 Getriebe HS-PORTAL 300-PZ

Ohne Abbildung:
 Befestigungsschrauben B 4,8
 (entspr. DIN 7982),
 gehören zum Lieferumfang.

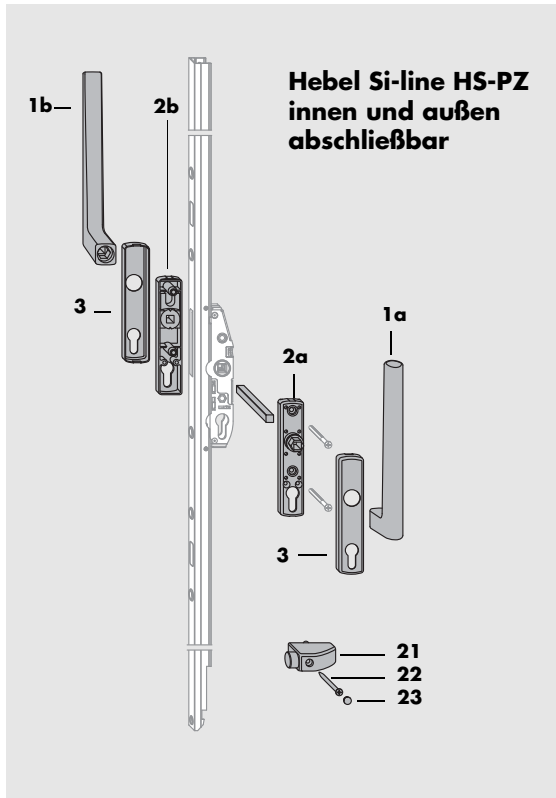


HS-PORTAL 300 KF Aluplast Beschlagliste

Pos.	Stück bei Schema				Materialkurztext	Materialnummer				
	A	D	C	F		weiß	EV 1 silber	C 34 dunkelbronze		
	1	2	2	4	Karton Hebel Si-line HS-PORTAL 300 <i>bestehend aus:</i>	PMHB0010-502010	PMHB0010-524010	PMHB0010-512010		
1	1	2	2	4	Hebel Si-line HS 300, innen					
2	1	2	2	4	Rosette Si-line HS 300 innen					
3	1	2	2	4	Abdeckkappe					
4	1	2	2	4	Schiebegriffmuschel Si-line lang					
	1	2	2	4	Karton HS-PORTAL 300 KF A0022 Aluplast HST 4000 TS <i>bestehend aus:</i>	PMKB4280-100010				
5	1	2	2	4	Eckumlenkung VSU A0146					
6	1	2	2	4	Laufwagen A0146					
7	4	8	8	16	Stiftschraube M 8 x 16 für Verbindungsstab					
8	1	1 ¹⁾	2	3 ¹⁾	Dichtungsbrücke A0017					
	1	2	1¹⁾	3¹⁾	Beutel Riegelteile HS-KF A0202	PMRB4020-100010				
9	1	2	1 ¹⁾	3 ¹⁾	Riegelteil, oben A0020					
10	1	2	1 ¹⁾	3 ¹⁾	Riegelteil, unten A0020					
11	2	4	2 ¹⁾	6 ¹⁾	Unterlegplatte 2 mm					
	4	8	-¹⁾	8¹⁾	Senkblechschraube B 4,8 x 32					
	1	2	2	4	Beutel Flügelteile HS-300 KF A0022 Aluplast HST 4000	651.0000.4057.A1				
12	1	2	2	4	Distanzbock A0006					
13	1	2	2	4	Senkschraube M 5 x 13					
14	2	4	4	8	Senkschraube M 5 x 75					
15	1	2	2	4	Verschlußkappe grau					
	1	2	2	4	Verschlußkappe braun					
16	2	- ¹⁾	4	- ¹⁾	Anschlag					
17	2	4	4	8	Führung, oben vorne					
18	2	4	4	8	Führungsblech					
19	4	8	8	16	Spezialdübel					
20	4	8	8	16	Spanplattenschraube 4,5 x 45					
	9	18	18	36	Senkblechschraube B 4,8 x 60					
	1	2	2	4	Senkblechschraube B 4,8 x 50					
	1	2	2	4	Senkblechschraube B 4,8 x 38					
	5	10	10	20	Senkblechschraube B 4,8 x 32					
	2	4	4	8	Senkblechschraube B 3,5 x 19					
	-	1	-	2	Beutel Anschlagbock <i>bestehend aus:</i>	RAL 9003 weiß 821237	RAL 7040 grau PMZB0140-0E6010	RAL 9005 schwarz 831922		
21	-	1	-	2	Anschlagbock					
22	-	1	-	2	Senkblechschraube B4,8 x 70					
23	-	-	-	-	Abdeckkappe					
	7	-	-	1	Dichtungsbrücke A0017	847329				
	-	-	1	1	Beutel Riegelteile HS Schema G <i>bestehend aus:</i>	238691				
24	-	-	1	1	Riegelteil unten Schema G					
25	-	-	1	1	Senkschraube M 6 x 20					
26	-	-	1	1	Linienblechschraube B 6,3 x 38					
abh. von FB	27	1	2	2	4	Verbindungsstab <i>(Länge = FB - 710)</i>	Größe	Länge (in mm)	FB (in mm)	719282
							150	898	750 bis 1600	719480
							200	1398	1601 bis 2100	719497
							250	1898	2101 bis 2600	719725
							335	2748	2601 bis 3322	
abh. v. FH	28	1	2	2	4	Getriebe HS-PORTAL 300-PZ <i>(Länge = FH - 122)</i>	Größe	Griffsitz (in mm)	FH (in mm)	EV 1 silber PGKB0010-524011
							170	406,5	1192 bis 1792	EV 1 silber PGKB0020-524011
							220	1006,5	1793 bis 2292	C 34 dunkelbronze PGKB0020-532011
							260	1006,5	2292 bis 2692	PGKB0030-524011

- 1) Tatsächlicher Bedarf; Lieferumfang umfaßt weitere Teile.
- 2) Bauteil in EV1 silber einsetzen
- 3) Bauteil von weiß oder dunkelbronze einsetzen.
- 4) Farbe schwarz

HS-PORTAL 300 KF *Aluplast*

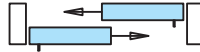


DIN links oder **DIN rechts**

Schema A



Schema D



Schema G



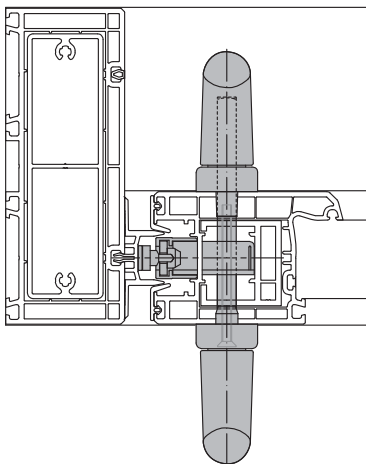
Schema C



Schema F

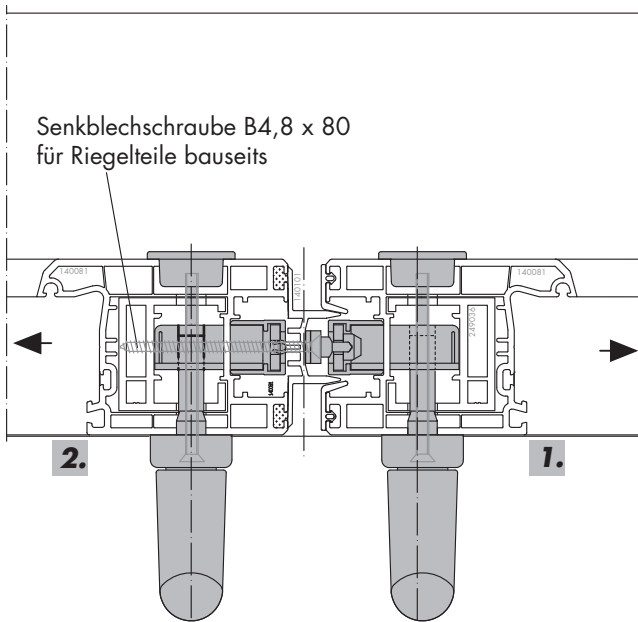


Flügelermittlung nach Angaben der Fa. Aluplast



Für die Ausführung mit Hebel innen und außen abschließbar werden die Bauteile der Beschlagliste auf den Seiten 3 und 4 benötigt. Statt des Kartons Hebel (1 bis 4) werden die unten aufgeführten Bauteile verwendet.

Pos.	Stück bei Schema				Materialkurztext	Farbe	Materialnummer
	A	D	C	F			
	1		1..2		Karton Hebel Si-line HS-PORTAL 300 PZ innen <i>bestehend aus:</i>		
1a	1		1..2		Hebel Si-line HS 300 PZ innen		PMHB0050-502010
2a	1		1..2		Rosette Si-line HS 300 PZ innen		PMHB0050-524010
3	1		1..2		Abdeckkappe Si-line HS 300 PZ		PMHB0050-530010
	1		1..2		Karton Hebel Si-line HS-PORTAL 300 PZ außen <i>bestehend aus:</i>		
1b	1		1..2		Hebel Si-line HS 300 PZ außen		PMHB0040-502010
2b	1		1..2		Rosette Si-line HS 2300 PZ außen		PMHB0040-512010
3	1		1..2		Abdeckkappe Si-line HS 300 PZ		PMHB0040-524010
	1		1..2		Btl. Anschlagbock <i>bestehend aus:</i>		
21	1		1..2		Anschlagbock		821237
22	1		1..2		Senkblechschraube B4,8 x 70		831922
23	1		1..2		Abdeckkappe		



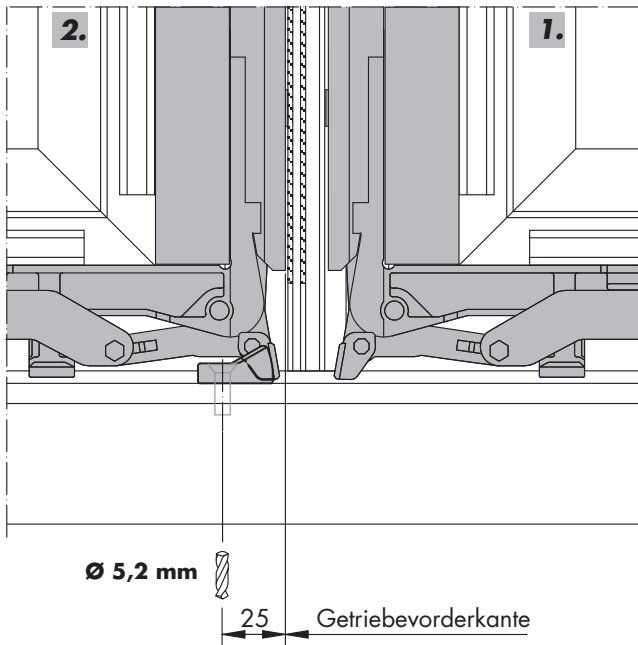
Hinweis zu Elementen Schema C:

- Die Riegelteilsitze liegen 4 mm niedriger
 ⇒ Maße A bis C auf Seite 14 jeweils minus 4 mm.
- Als Aushebesicherung Linsenblechschraube B 6,3 x 38 **(26)** ~ 50 mm von Flügelvorderkante am Rahmen einschrauben.
 (Siehe auch Seite 9).
- Leiste 140101 unten ausklinken.
 (Siehe Abb. „Untere Ansicht Leiste 140101“)
- Erst- und Zweitflügel müssen zur Vermeidung von Fehlbedienungen entsprechend gekennzeichnet werden.

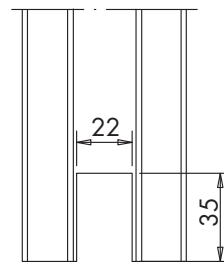
Die Schiebeflügel dürfen nur in der unten angegebenen Reihenfolge bedient werden!

Öffnen: zuerst Erstflügel **[1.]**,
 dann Zweitflügel **[2.]**

Schließen: zuerst Zweitflügel **[2.]**,
 dann Erstflügel **[1.]**

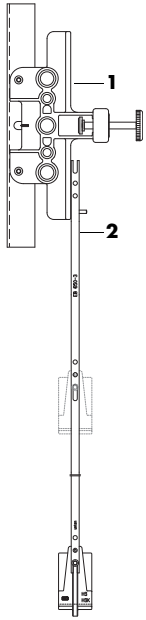


Untere Ansicht
 Leiste 140101



Riegelteil unten Schema G **(24)**
 zur Verriegelung des Zweitflügel Schema C

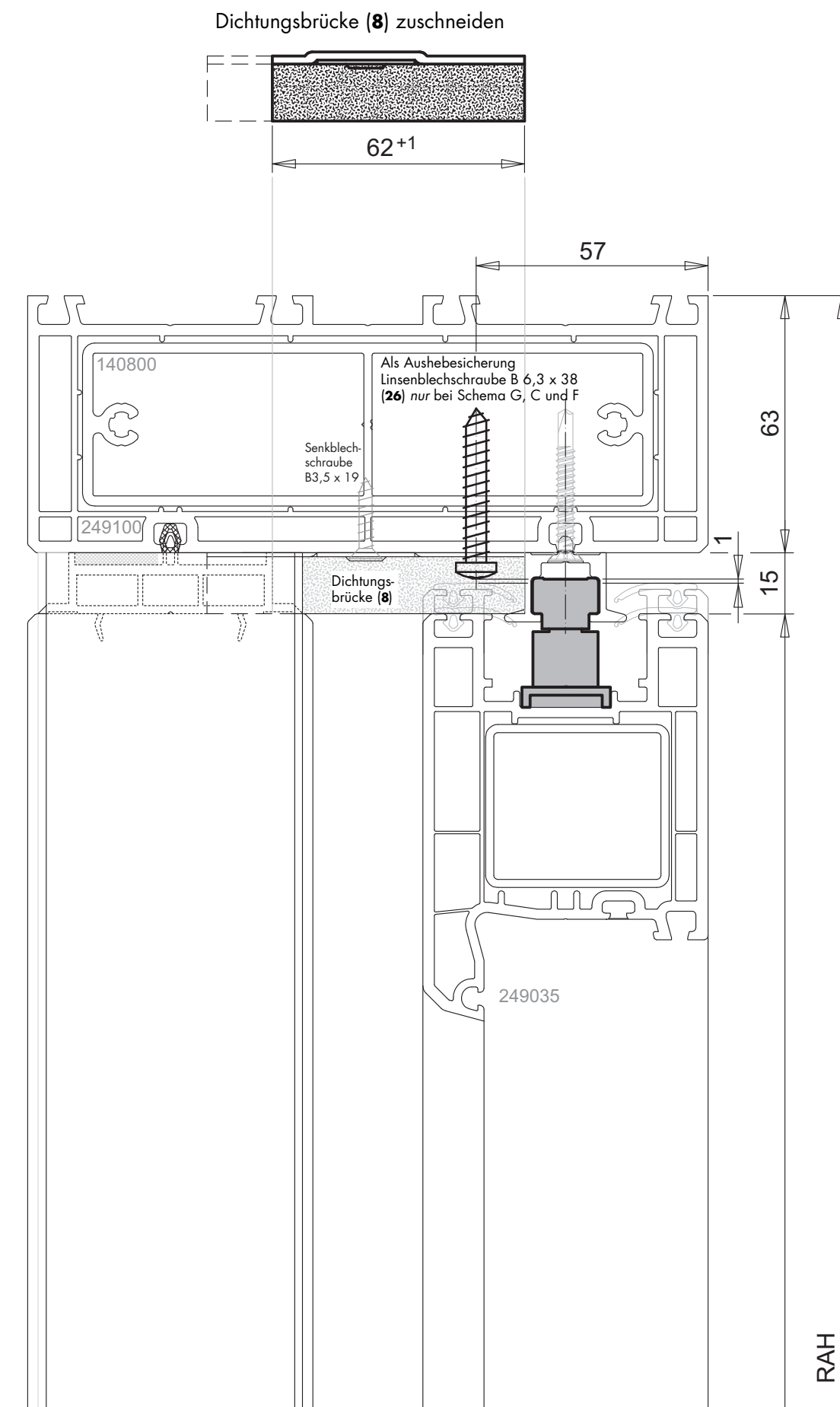
HS-PORTAL 300 KF A0022 Aluplast HST 4000 Anschlaghilfen

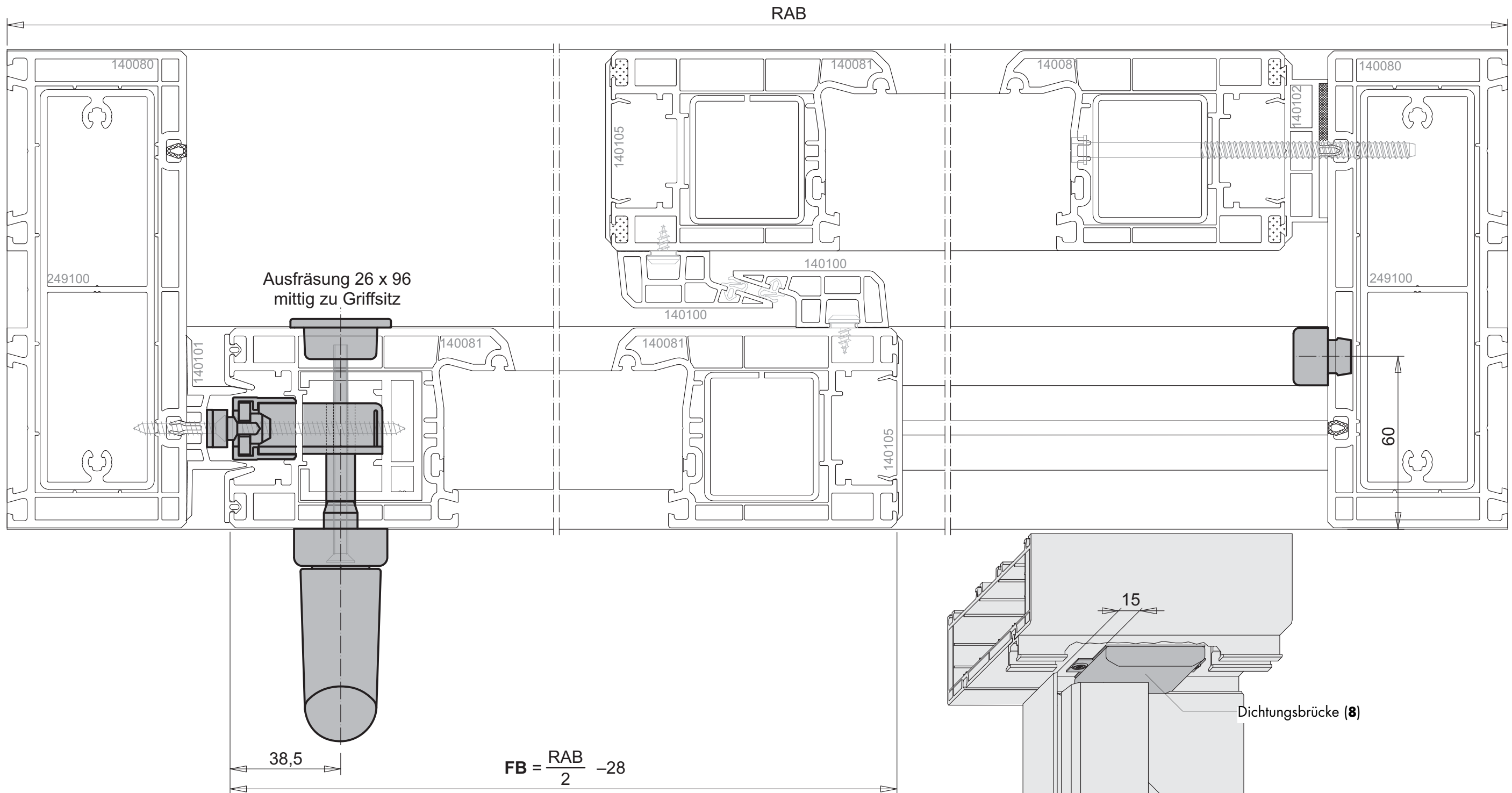


Materialkurztext	Werkzeug	Materialnummer
<p>Bohrlehre EB 650-3 für Getriebebohrungen bestehend aus:</p> <p>Pos. 1 Bohrlehre EB 650-3</p> <p>Pos. 2 Stellstange für EB 650-3 (inkl. unterem Anschlag)</p>	<p>Bohrer: Ø 12 mm Ø 20 mm</p>	<p>PABB0040-521010</p> <p>157244</p>
<p>Körner KF für Riegelteile</p>		<p>PALB4010-100010</p>

HS-PORTAL 300 KF A0022 Aluplast HST 4000 Vertikalschnitt, oben

Achtung: Abbildungen auf den Seiten 9 - 11 und 13 **nicht** maßstäblich.
Maßstab 1:1 durch Vergrößern um Faktor 1,41 möglich.





Wichtige Hinweise

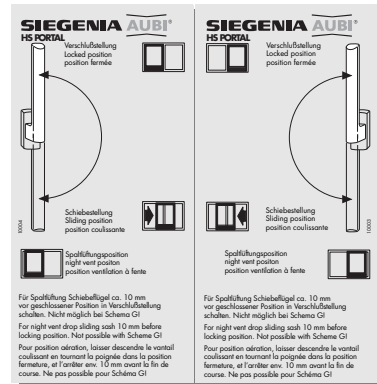
- Beachten Sie unsere Produktinformation „Schiebebeschläge für Flügel von Fenstertüren und Fenstern“.
- Für den SIEGENIA-AUBI-Beschlag HS-PORTAL 300 KF A0022 dürfen die auf Seite 1 angegebenen Anwendungsbereiche keinesfalls überschritten werden. Darüberhinaus gelten für den SIEGENIA-AUBI-Beschlag HS-PORTAL 300 KF A0022 die Angaben von Aluplast, insbesondere zu möglichen Einschränkungen bei Flügelabmessungen und Flügelgewicht. Angaben von Einschraubdrehzahlen und -momenten sind bindend. Sofern besondere Fertigungsvorschriften oder Verarbeitungsrichtlinien bestehen, sind diese ausdrücklich zu beachten. Die in dieser Anschlaganleitung beschriebenen Beschlagteile aus Stahl sind galvanisch verzinkt und mit einem speziellen Verfahren nachbehandelt. Sie dürfen nicht verwendet werden:

- in Feuchträumen
- in Umgebungen mit aggressiven, korrosionsfördernden Luftinhalten
- in Umgebungen mit salzhaltiger Luft

Setzen Sie sich in diesen Fällen mit Ihrem SIEGENIA-AUBI Verkaufsberater in Verbindung

- Stellen Sie den Gesamtbeschlag **nur** aus SIEGENIA-AUBI-Beschlagteilen und den vorgeschriebenen Zubehörteilen von Inoutic zusammen. Andernfalls können Schäden auftreten, für die wir keine Haftung übernehmen.
- Montieren Sie alle Beschlagteile fachgerecht wie in den Seiten 9 bis 16 beschrieben. **Schrauben nicht überdrehen!**
- Beachten Sie bei der Verklotzung die Technische Richtlinie Nr. 3 des Glaserhandwerks „Klotzung von Verglasungseinheiten“.
- Verwenden Sie keine säurevernetzenden Dichtstoffe, da diese zur Korrosion der Beschlagteile führen können.
- Halten Sie den Laufföcker der Laufschiene bzw. der Bodenschwelle und alle Falze von Ablagerungen und Verschmutzungen frei - insbesondere von Zement- oder Putzrückständen. Vermeiden Sie direkte Nässeeinwirkung auf den Beschlag und einen Kontakt des Beschlages mit den Reinigungsmitteln.
- Bringen Sie den Bedienungsaufkleber (Schieberichtung DIN links bzw. DIN rechts) gut sichtbar am eingebauten Hebe-Schiebe-Flügel an.

Der Bedienungsaufkleber befindet sich im Karton: „HS-PORTAL 300 KF A0022“.



Haftungsausschluß

Wir haften nicht für Funktionsstörungen und Beschädigungen der Beschläge, sowie der damit ausgestatteten Hebe-Schiebe-Elemente, die auf unzureichende Ausschreibung, Nichtbeachtung dieser Anschlaganleitung oder Gewalteinwirkung auf den Beschlag (z. B. durch nicht bestimmungsgemäßen Gebrauch) zurückzuführen sind.

Wir haften nicht für Funktionsstörungen und Beschädigungen der Beschläge, sowie der damit ausgestatteten Hebe-Schiebe-Elemente, wenn:

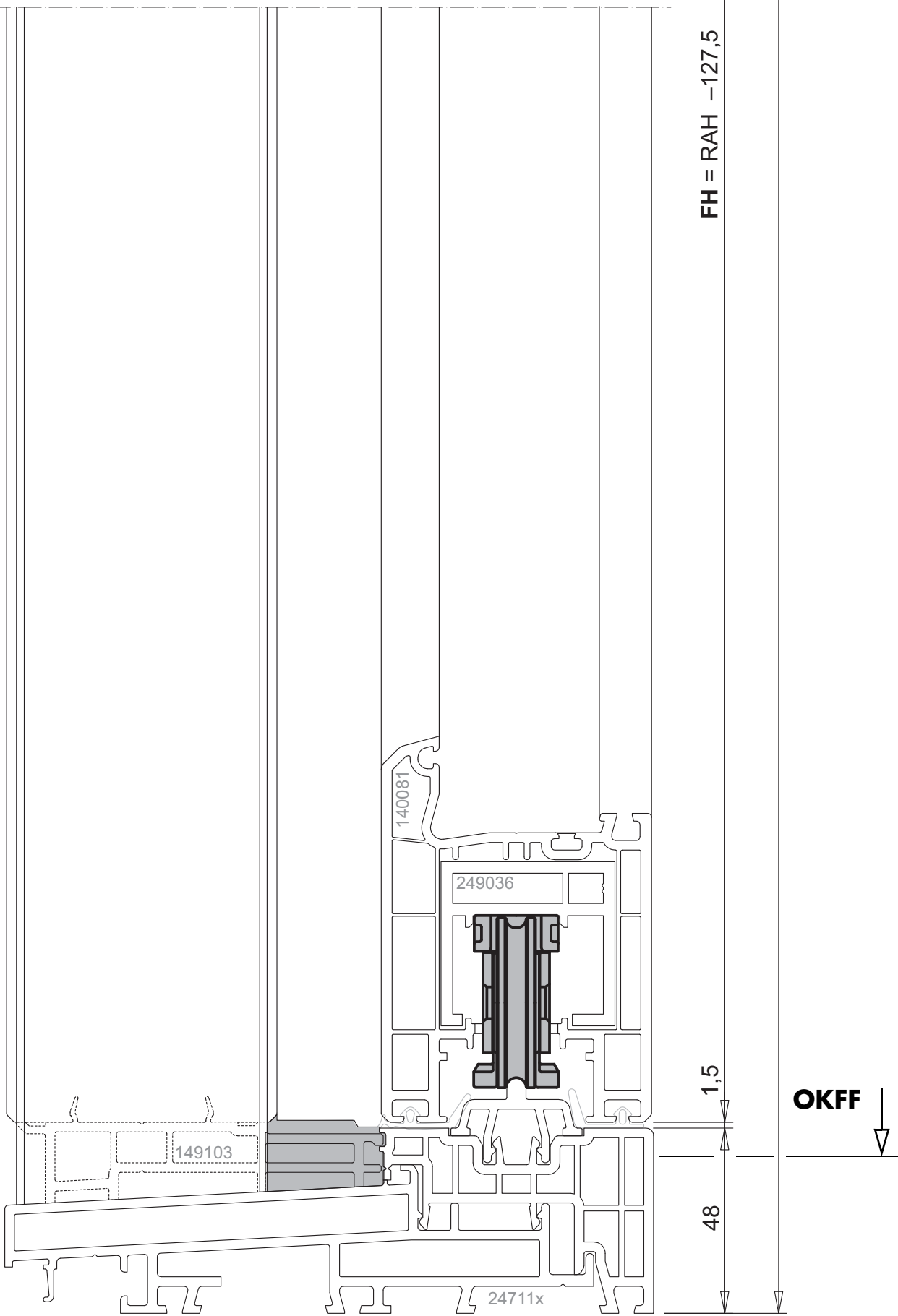
- die Montage nicht entsprechend unserer Anschlaganleitung und den allgemein anerkannten Regeln der Technik erfolgte,
- der Beschlag durch Gewalteinwirkung, durch Fehlgebrauch oder durch äußere Einflüsse beeinträchtigt wurde,
- am Beschlag eigenmächtige Änderungen vorgenommen wurden,
- nicht freigegebene Beschlagteile anderer Baureihen oder anderer Hersteller mitverwendet werden; das bezieht sich auch auf nicht freigegebene Kombinationen von Beschlagteilen mit unterschiedlicher Oberflächenveredelung,
- der Beschlag nicht mindestens einmal jährlich entsprechend unserer Wartungsanleitung HS-PORTAL gewartet wurde,
- der Endkunde nicht über unsere Wartungsanleitung informiert und entsprechend instruiert wurde.

Wir weisen ausdrücklich daraufhin, daß die Beschlagteile regelmäßig zu säubern sind; insbesondere muß die Führungsschiene und Laufschiene für einen störungsfreien Gebrauch sauber gehalten werden.

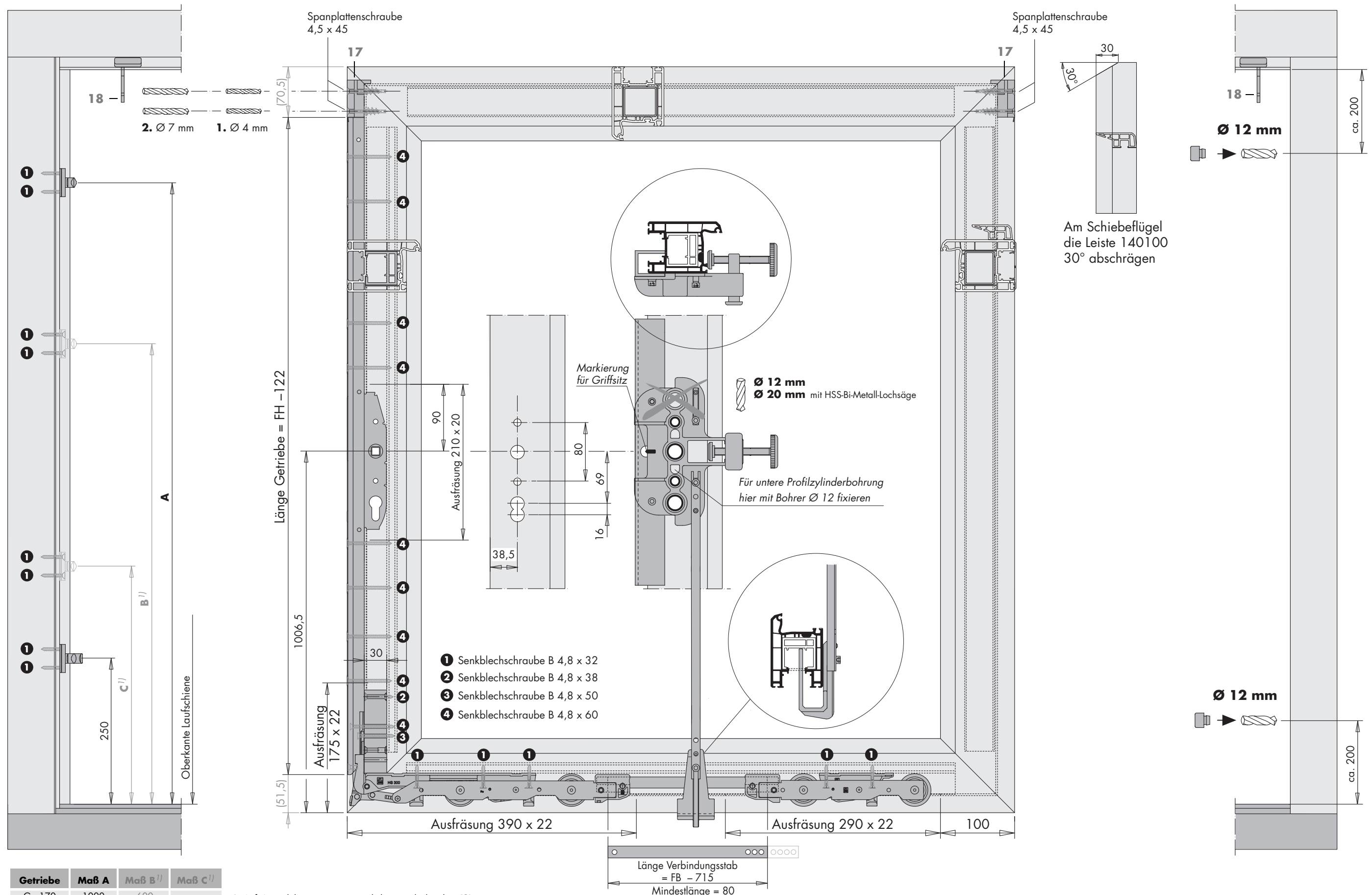
Abkürzungen

In dieser Anschlaganleitung werden folgende Abkürzungen verwendet:

Bl.	Beutel	MV	Mittelverschluß	VPE	Verpackungseinheit
EB	Einbohrlehre	OKFF	Oberkante Fertig-Fußboden	VSU	Verschlußseite unten
FB	Flügelbreite	PZ	Profizylinder		
FH	Flügelhöhe	RAB	Rahmenseitenbreite		
HH	Hebeschiebe-Holz	RAH	Rahmenseitenhöhe		



FH = RAH -127,5



1) Auf Wunsch können zwei zusätzliche Riegelteile, oben (9) als Mittelverschluß eingesetzt werden. Dazu die vorgesehenen Verriegelungsstelle am Getriebe HS-PORTAL 300-PZ (28) öffnen.

Montageanleitung Schema A

Vorbereitung

Flügel- und Blendrahmen nach Angaben der Fa. Aluplast zusammenbauen.
Alle Bohrungen und Ausfräsungen am Flügel- und Blendrahmen vornehmen.
Siehe dazu Anschlaghilfen Seite 8, Schnittzeichnungen Seite 9 bis 11 und 13 sowie Flügel- und Blendrahmenmaße Seite 14 und 15.

Montage am Flügelrahmen

- A** Distanzbock (12) lagerichtig anschrauben.
- B** Befestigung von Eckumlenkung VSU (5) und Laufwagen HS (6):
- Verbindungsstab (27) (Länge = FB - 710) ablängen
 - Abgelängten Verbindungsstab (27) in Kupplungsstück der Eckumlenkung HS (5) einsetzen und mit Stiftschraube (SW 4) am Kupplungsstück sichern.
 - Eckumlenkung (5) mit Verbindungsstab (27) in Flügelrahmen einlegen, Verbindungsstab in Kupplungsstück am Laufwagen (6) einstecken und mit Stiftschraube (SW 4) am Kupplungsstück sichern.
 - Schraublöcher für Eckumlenkung HS (5) und Laufwagen HS (6) vorbohren dabei auf richtige Lage achten. Eckumlenkung HS (5) und Laufwagen HS (6) anschrauben.
- C** Einbau des Getriebes (28):
- Getriebe (28) (Länge = FH - 122) ablängen und in Verschlussstellung schalten.
 - Getriebe (28) in den Flügel einsetzen und mit Eckumlenkung kuppeln.
Getriebe (28) unten mit Senkschraube M 5 x 13 (13) befestigen. Weitere Befestigung mit Senkblechschrauben B 4,8 x 60 mm.
 - Verschlusskappe (15) in Schrauböffnung zur Befestigung des Profilzylinders eindrücken.
- D** Einbau der Führungen oben (17)
- Befestigungsbohrungen für Führungen oben (17) mit Ø 4 mm durch die Bohrungen in der Führung oben (17) in Flügelrahmen vorbohren.
 - Anschließend die Befestigungsbohrungen mit Ø 7 mm aufbohren und Dübel (19) in Flügelrahmen einschrauben.
 - Führungen oben (17) lagerichtig anschrauben (nur **untere** Befestigungsschraube 4,5 x 45 (20)).
- E** Befestigung von Hebel (1) und Schiebegriffmuschel (4):
- Rosette (2) und Schiebegriffmuschel (4) mit Senkschraube M 5 x 75 (14) verbinden.
 - Abdeckkappe (3) aufklipsen.

Montage am Blendrahmen

- A** Anbringen der Dichtungsbrücke (8):
- Dichtungsbrücke (8) zuschneiden und lagerichtig anschrauben.
- B** Anbringen der Anschläge (16):
- Bohrungen Ø 12 mm vornehmen und Anschläge (16) eindrücken
- C** Einbau der übrigen Dichtungs- und Zubehörteile:
- Dichtungs- und Zubehörteile nach Angaben der Fa. Aluplast einbauen.

Endmontage

- A** Schiebeflügel in den Rahmen einsetzen
- Beide Führungsbleche (18) in Führungsschiene 247148 einschieben.
 - Schiebeflügel gemeinsam mit Führungsschiene in den Rahmen einsetzen. Führungsschiene anschrauben und obere Schraube für Führung, oben (17) eindrehen
- B** Befestigung der Riegelteile (9 und 10):
- Körner (siehe Seite 8) in Getriebe HS-300 (28) einhängen und Schiebeflügel gegen den Rahmen schieben.
 - Riegelteil, oben (9) und Riegelteil, unten (10) entsprechend Markierung vorbohren und anschrauben.
- C** Türelement auf Gängigkeit überprüfen.

Befestigung der Beschlagteile

- Hebel (1): Senkschrauben M 5 x 75 (14)
- Dichtungsbrücke A0017 (8) Senkblechschraube B 3,5 x 19
- Führung, oben (17) Spanplattenschraube 4,5 x 45 (20)
- übrige Beschlagteile: mit Senkblechschrauben B 4,8 x ..
(Senkblechschrauben im Lieferumfang enthalten; Längen siehe Seite 14 und