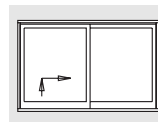


HS-PORTAL 300 KF A0105

Hebe-Schiebe-Türbeschlag
für **HT-TROPLAST AG Trocal S900**



... mit den entscheidenden Vorteilen:

- montagefixierte Laufwagen
- einfacher rationeller Anschlag
- mit integrierter Spaltlüftung
- problemlose Ausrüstung mit Profilzylinder
- leichtgängige Bedienung auch bei hohen Flügelgewichten

Anwendungsbereich Schema A

Flügelbreite	(mm)	720 bis 3350
Flügelhöhe (Schiebeflügel)	(mm)	1145 bis 2645
Rahmenaußenbreite	(mm)	max. 6712
Rahmenaußenhöhe	(mm)	1319 bis 2819
Flügelgewicht	(kg)	max. 300
Dornmaß (Profil)	(mm)	47,5
Griffsitz (Fenster: FH 1145 bis 1745)	(mm)	407
Griffsitz (Tür: FH 1746 bis 2645)	(mm)	1007

Für den SIEGENIA-AUBI-Beschlag HS-PORTAL 300 KF A0105 gelten die oben genannten Anwendungsbereiche.

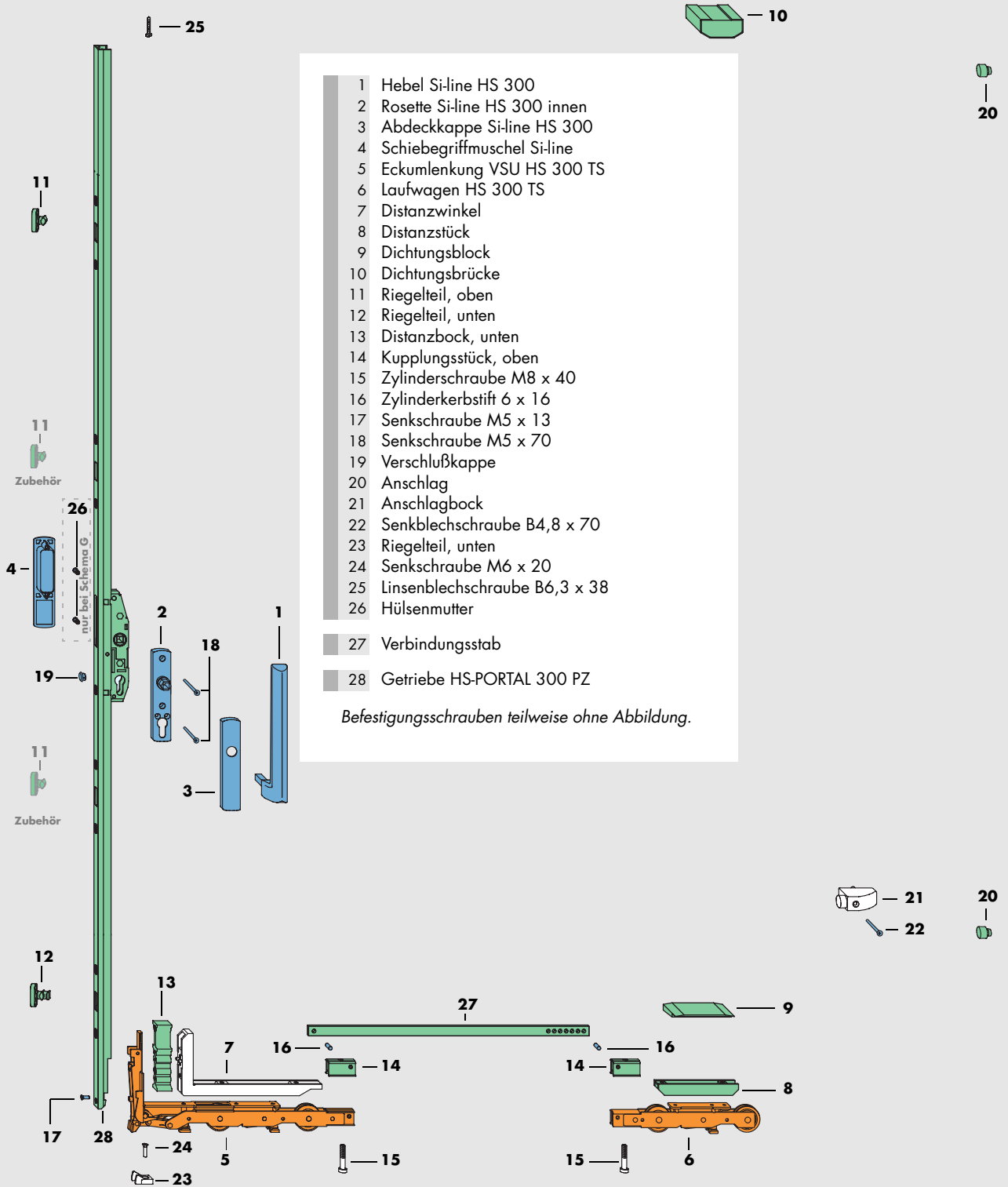
Darüber hinaus gelten die Angaben der Fa. HT-TROPLAST AG, **insbesondere** zu möglichen Einschränkungen bei Flügelabmessungen und Flügelgewicht.

Sofern besondere Fertigungsvorschriften oder Verarbeitungsrichtlinien bestehen, sind diese ausdrücklich zu beachten.

Inhaltsverzeichnis

Anwendungsbereich Schema A.....Seite	1	Vertikalschnitt, oben	Seite	9	
Beschlagteile.....Seite	2	Horizontalschnitt (I)	Seite	10	
Beschlagliste	Seite	3	Horizontalschnitt (II)	Seite	11
Anschlaghilfen	Seite	4	Wichtige Hinweise, Abkürzungen	Seite	12
Ausführungsvarianten	Seite	5	Vertikalschnitt, unten	Seite	13
Besonderheiten Schema G.....Seite	6	Flügel- und Blendrahmenmaße (I).....	Seite	14	
Besonderheiten Schema C	Seite	7	Flügel- und Blendrahmenmaße (II).....	Seite	15
.....Seite	8	Montageanleitung Schema A.....	Seite	16	

Anschlagenanleitung
HSde4009



HS-PORTAL 300 KF A0105 HT-TROPLAST AG Trocal S900 Beschlagliste

Pos.	Stück bei Schema					Materialkurztext	Materialnummer		
	A	D	G	C	F		RAL 9003 weiß	silber	RAL 8019 braun
	1	2	1	2	4	Karton Hebel Si-line HS-PORTAL 300 <i>bestehend aus:</i>	PMHB0010-502010	PMHB0010-524010	PMHB0010-511010
1	1	2	1	2	4	Hebel Si-line HS 300			
2	1	2	1	2	4	Rosette Si-line HS 300 innen			
3	1	2	1	2	4	Abdeckkappe Si-line HS 300			
4	1	2	1	2	4	Schiebegriffmuschel Si-line lang			
	1	2	1¹⁾	2	4	Karton HS-PORTAL 300 KF A0105 HT-TROPLAST AG Trocal S900 <i>bestehend aus:</i>	240014		
5	1	2	1	2	4	Eckmülenkung VSU HS 300 TS		PEUB0010-100010	
6	1	2	1	2	4	Laufwagen HS 300 TS		PLWB0020-100010	
7	1	2	1	2	4	Distanzwinkel A0005		841372	
8	1	2	1	2	4	Distanzstück für Laufwagen		841532	
9	1	1 ²⁾	1	2	2 ²⁾	Dichtungsblock A0005		860151	
10	1	1 ²⁾	1	2	2 ²⁾	Dichtungsbrücke A0005		860168	
	1	2	- ²⁾	1 ²⁾	3 ²⁾	Beutel Zubehör Riegelteile A0005			
11	1	2	- ²⁾	2 ²⁾	3 ²⁾	Riegelteil, oben A0005		719206	
12	1	2	- ²⁾	2 ²⁾	3 ²⁾	Riegelteil, unten A0005		719220	
	4	8	- ²⁾	8 ²⁾	12 ²⁾	Senkschraube M5 x 10,5		800928	
	1	2	1	2	4	Beutel Flügelteile HS-250 KF A0105			
13	1	2	1	2	4	Distanzbock, unten A0005		860175	
14	2	4	2	4	8	Kupplungsstück, oben		634.2339.5006.A0	
15	2	4	2	4	8	Zylinderschraube M8 x 40		840566	
16	2	4	2	4	8	Zylinderkerbstift 6 x 16		823132	
17	1	2	1	2	4	Senkschraube M5 x 13		800850	
18	2	4	2	4	8	Senkschraube M5 x 70		KDNA0090-100010	
19	1	2	1	2	4	Verschlußkappe grau		819708	
	1	2	1	2	4	Verschlußkappe braun		819869	
20	2	- ²⁾	2	4	- ²⁾	Anschlag		824412	
	6	12	6	12	24	Senkschraube M6 x 30		860182	
	2	4	2	4	8	Senkschraube M5 x 45		860199	
	6	12	6	12	24	Senkschraube M5 x 30		840535	
	1	2	1	2	4	Senkschraube M5 x 20		857717	
	2	4	2	4	8	Senkblechschraube B4,8 x 32		840603	
	8	16	8	16	32	Spanplatten-schraube 4,5 x 35		840405	
	-	1	1	-	2	Beutel Anschlagbock <i>bestehend aus:</i>	821237	3)	831922⁴⁾
21	-	1	1	-	2	Anschlagbock	800812		855898
22	-	1	1	-	2	Senkblechschraube B4,8 x 70	844090		844090
	-	-	1	1	1	Beutel Riegelteile HS Schema G <i>bestehend aus:</i>	238691		
23	-	-	1	1	1	Riegelteil, unten „G“		848272	
24	-	-	1	1	1	Senkschraube M6 x 20		860786	
25	-	-	1	1	1	Linsenblechschraube B6,3 x 38		848296	
26	-	-	2	-	-	Hülsenmutter zur Hebelbefestigung im Getriebe	800287		
abh. von FB	27	1	2	1	2	4	Verbindungsstab		
							Größe	Länge (in mm)	FB (in mm)
							150	898	720 bis 1500
							200	1398	1501 bis 2000
							250	1898	2001 bis 2500
							335	2748	2501 bis 3350
									719282
									719480
									719497
									719725
abh. v. FH	28	1	2	1	2	4	Getriebe HS-PORTAL 300 PZ		
							Größe	Griffsitz (in mm)	FH (in mm)
							170	407	1145 bis 1745
							220	1007	1746 bis 2245
							260	1007	2246 bis 2645
							PGKB0010-524010	PGKB0010-524010	PGKB0010-532010
							PGKB0020-524010	PGKB0020-524010	PGKB0020-532010
							PGKB0030-524010	PGKB0030-524010	PGKB0030-532010

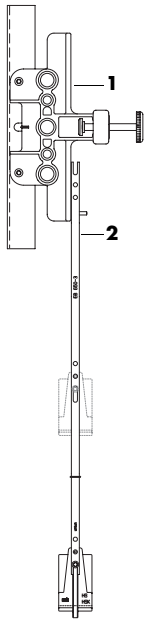
1) Dichtungsblock (9) und Dichtungsbrücke (10) einmal zusätzlich einzeln bestellen.

2) Tatsächlicher Bedarf; Lieferumfang umfaßt weitere Teile.

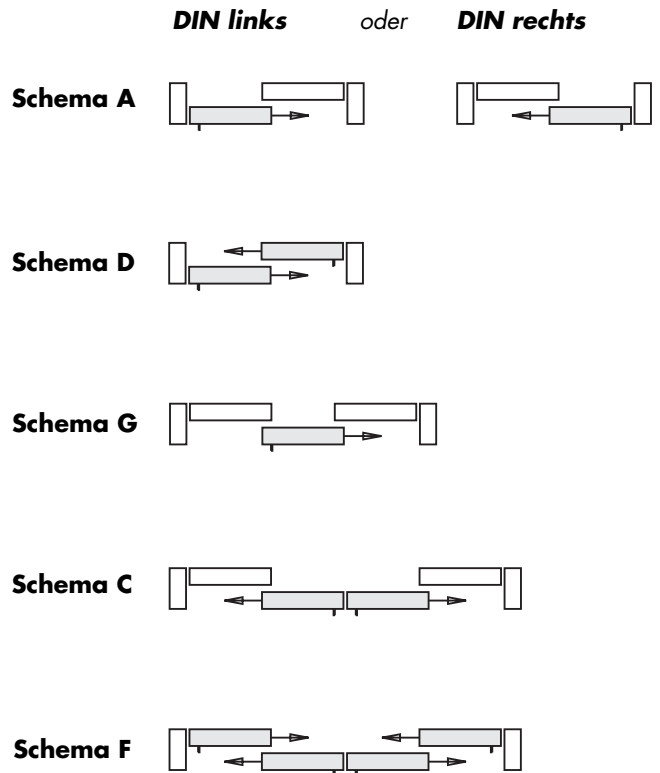
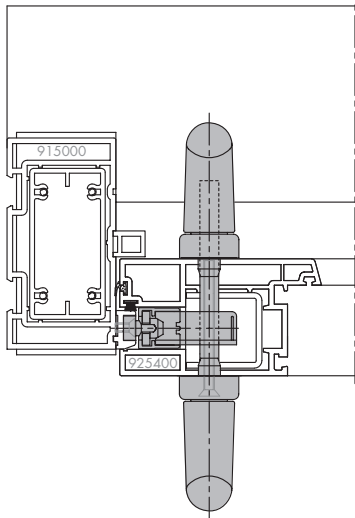
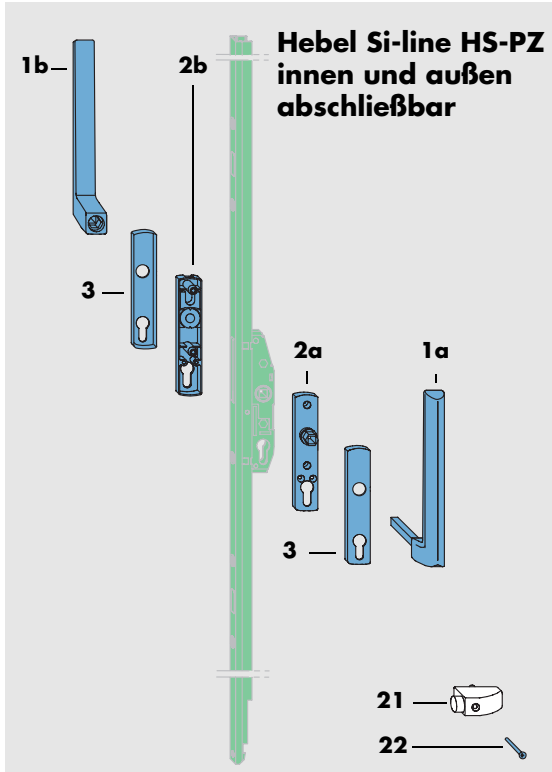
3) Bauteil in weiß in oder schwarz einsetzen

4) Bauteil Farbe schwarz

HS-PORTAL 300 KF A0105 HT-TROPLAST AG Trocal S900 Anschlaghilfen



Materialkurztext	Werkzeug	Materialnummer
<p>Bohrlehre EB 650-3 für Getriebebohrungen bestehend aus: Dornmaß 45,5 mm</p> <p>Pos. 1 Bohrlehre EB 650-3</p> <p>Pos. 2 Stellstange für EB 650-3 (inkl. unterem Anschlag)</p>	<p>Bohrer: Ø 12 mm Ø 20 mm</p>	<p>PABB0040-521010</p> <p>157244</p>
<p>Körner KF für Riegelteile</p>		<p>141892</p>



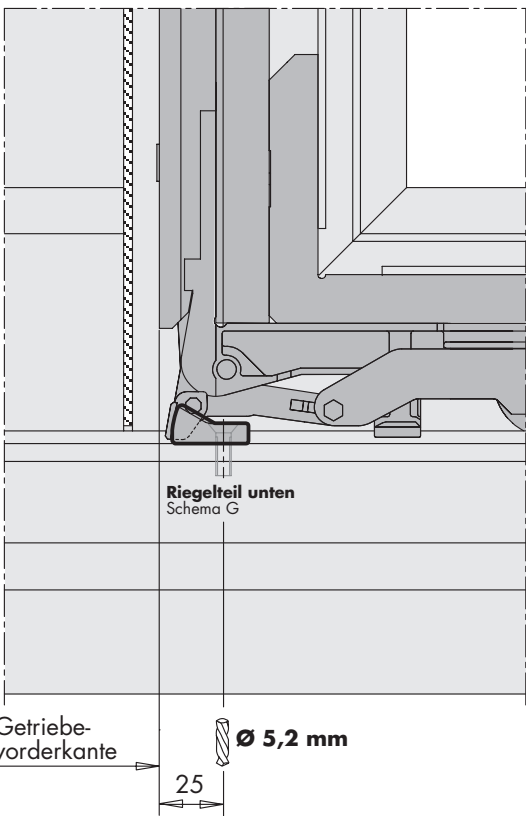
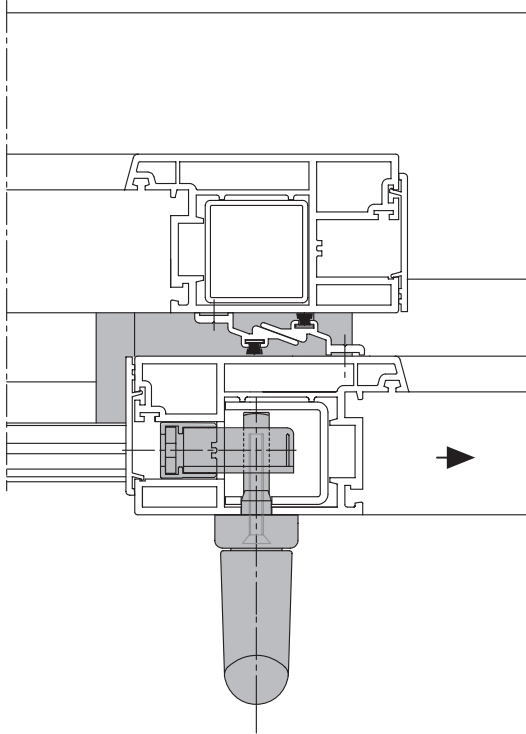
Flügelermittlung nach Angaben von HT-TROPLAST AG

Für die Ausführung mit Hebel innen und außen abschließbar werden die Bauteile der Beschlagliste auf den Seiten 3 und 4 benötigt. Statt des Kartons Hebel (1 bis 4) werden die unten aufgeführten Bauteile verwendet.

Pos.	Stück bei Schema					Materialkurztext	Materialnummer		
	A	D	G	C	F		RAL 9003 weiß	EV 1 silber	RAL 8022 braun
	1	2	-	1..2	3..4	Karton Hebel Si-line HS-300 PZ innen <i>nur in Verbindung mit Hebel Si-line HS 300 PZ außen</i> für abschließbare Elemente - mit bestehend aus: Profizylinder innen und außen	PMHB0050-502010	PMHB0050-524010	PMHB0050-512010
1a	1	2	-	1..2	3..4	Hebel Si-line HS 300 PZ innen			
2a	1	2	-	1..2	3..4	Rosette Si-line HS 300 PZ innen			
3	2	4	-	2..4	6..8	Abdeckkappe Si-line HS 300 PZ			
	1	2	-	1..2	3..4	Karton Hebel Si-line HS-300 PZ außen <i>nur in Verbindung mit Hebel Si-line HS 300 PZ innen</i> für abschließbare Elemente - mit bestehend aus: Profizylinder innen und außen	PMHB0040-502010	PMHB0040-524010	PMHB0040-512010
1b	1	2	-	1..2	3..4	Hebel Si-line HS 300 PZ außen			
2b	1	2	-	1..2	3..4	Rosette Si-line HS 300 PZ außen			
3	2	4	-	2..4	6..8	Abdeckkappe Si-line HS 300 PZ			
	1	2	-	1..2	3..4	Btl. Anschlagbock	821237 ¹⁾	821237 ¹⁾	831922 ²⁾
16	1	2	-	1..2	3..4	Anschlagbock			
17	1	2	-	1..2	3..4	Senkblechschraube B4,8 x 70			

1) Bauteilfarbe RAL 9003 weiß
2) Bauteilfarbe RAL 9005 schwarz

Mittelbereich Schema G



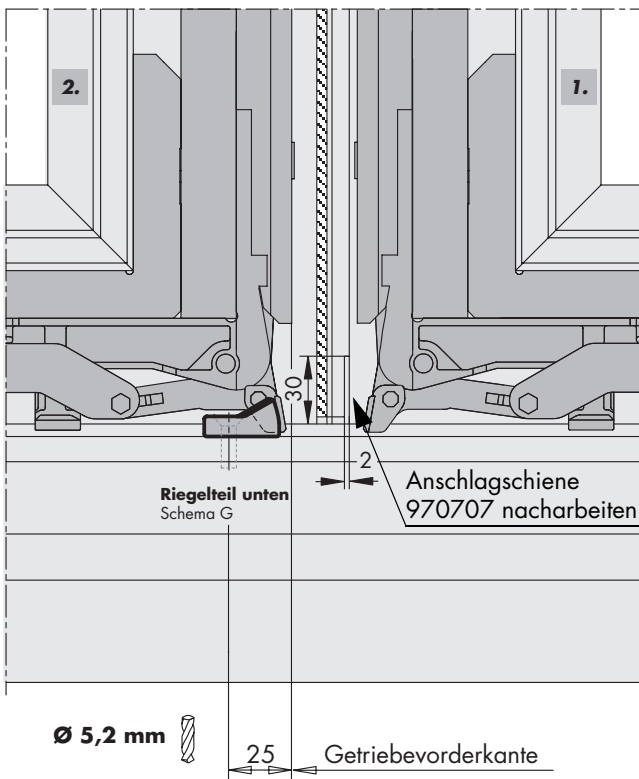
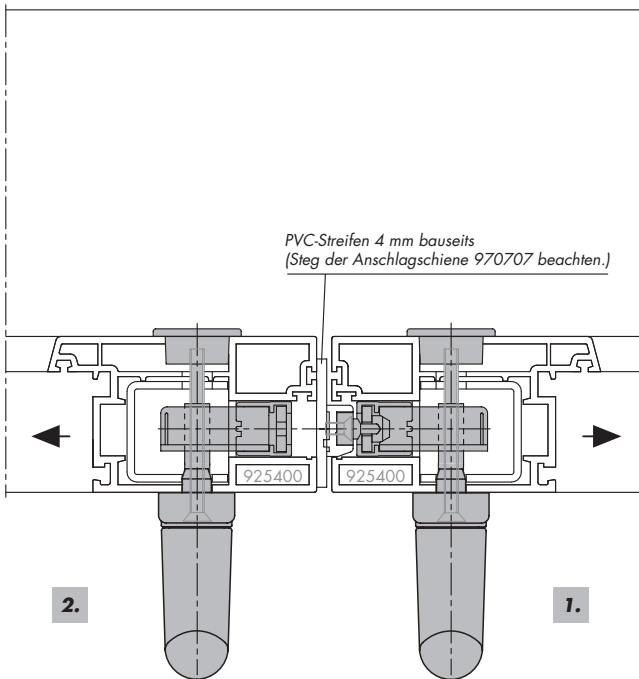
Hinweis zu Elementen Schema G:

- Linsenblechschraube B6,3 x 38 **(25)** ~ 50 mm von Flügelvorderkante, oben am Rahmen einschrauben (siehe auch Seite 9).
- Anstelle der Schiebegriffmuschel **(4)** Hülsenmutter **(26)** zur Befestigung des Hebels in das Getriebe **(28)** eindrücken. Die Senkschrauben M5 x 75 **(18)** entsprechend kürzen.
- Riegelteil, unten **(23)** wie in der Abbildung gezeigt auf der Laufschiene anbringen.

Einbau Riegelteil, unten Schema G

- A** Maß 25 mm von Getriebevorderkante auf Laufschiene übertragen und für Senkschraube M6 x 20 **(24)** ankörnen.
- B** Bohrung mit Bohrer Ø 5,2 mm vornehmen
- C** Riegelteil, unten **(23)** anschrauben.

Mittelbereich Schema C



Hinweis zu Elementen Schema C:

- Die Riegelteilsitze liegen 4 mm niedriger
⇒ Maße A bis C auf Seite 14 jeweils minus 4 mm
- Linsenblechschraube B6,3 x 38 **(25)** ~ 50 mm von Flügelvorderkante, oben am Rahmen einschrauben (siehe auch Seite 9)
- Riegelteil, unten **(23)** wie in der Abbildung gezeigt auf der Laufschiene anbringen.

- Erst- und Zweitflügel müssen zur Vermeidung von Fehlbedienungen entsprechend gekennzeichnet werden.

Die Schiebeflügel dürfen nur in der unten angegebenen Reihenfolge bedient werden!

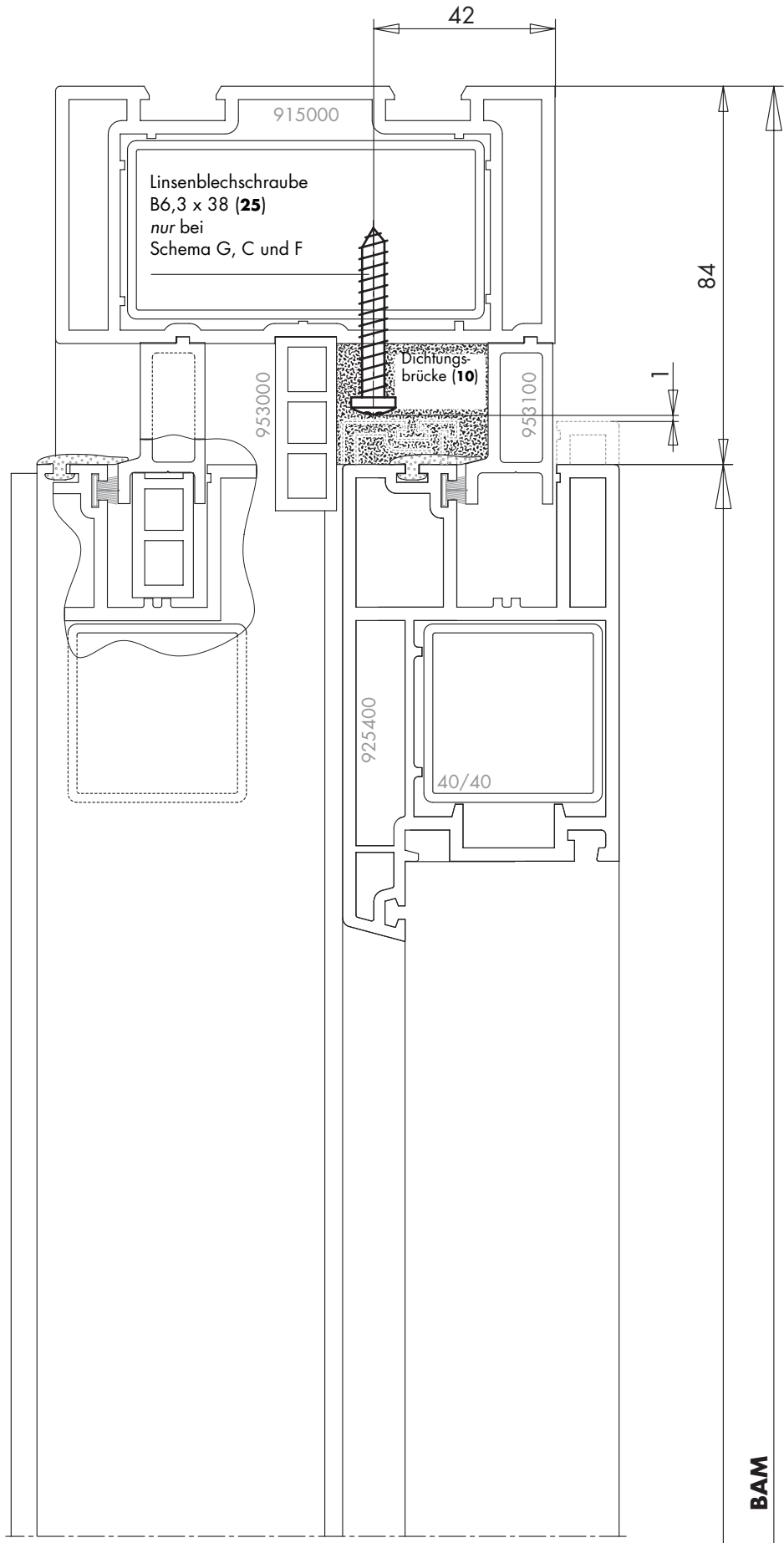
Öffnen: zuerst Erstflügel **[1.]**,
dann Zweitflügel **[2.]**

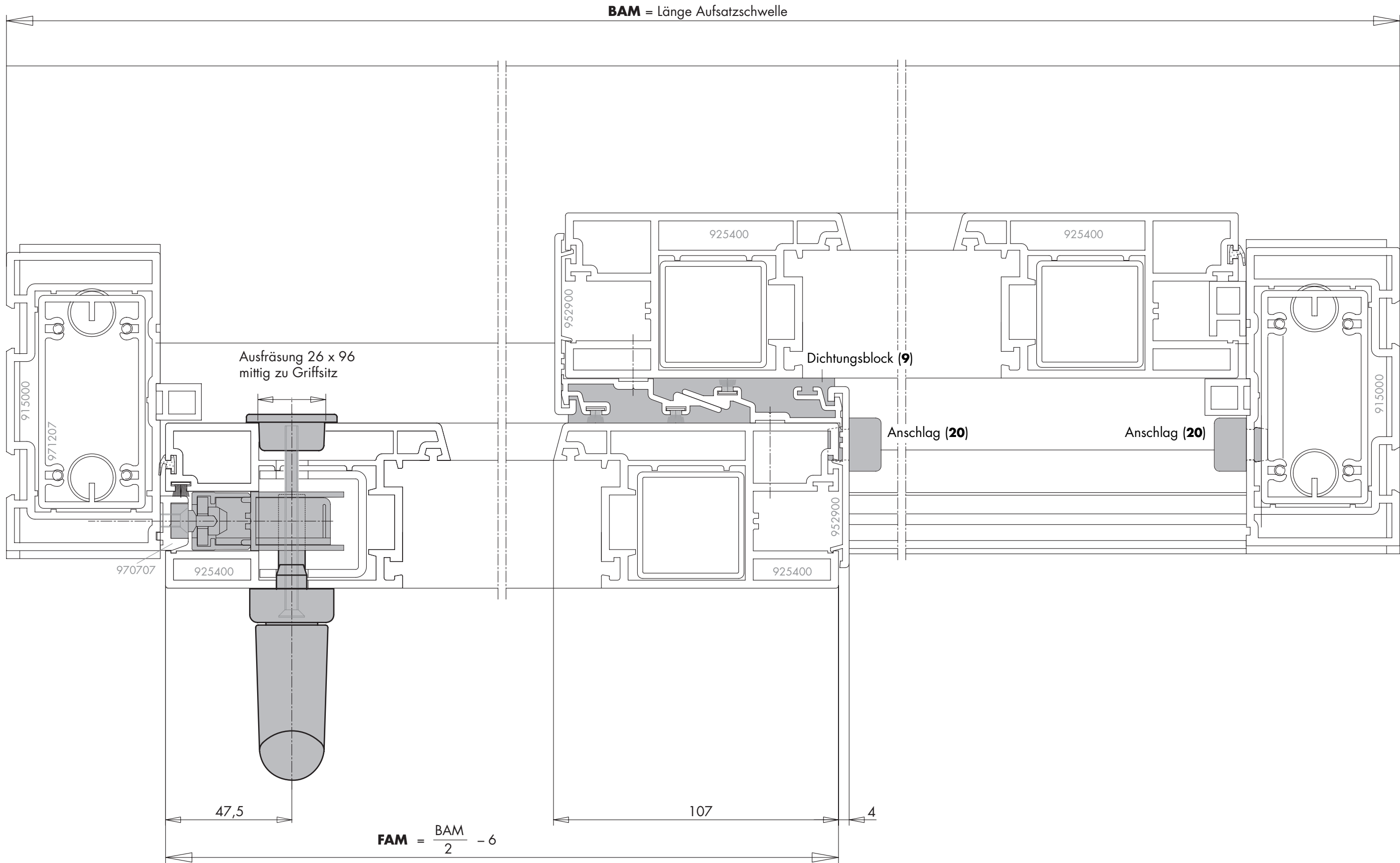
Schließen: zuerst Zweitflügel **[2.]**,
dann Erstflügel **[1.]**

Einbau Riegelteil, unten Schema G

- A** Maß 25 mm von Getriebevorderkante auf Laufschiene übertragen und für Senkschraube M6 x 20 **(24)** ankörnen.
- B** Bohrung mit Bohrer Ø 5,2 mm vornehmen
- C** Riegelteil, unten **(23)** anschrauben.

Achtung: Abbildungen auf den Seiten 9 - 11 und 13 **nicht** maßstäblich.
Maßstab 1:1 durch Vergrößern um Faktor 1,41 möglich.



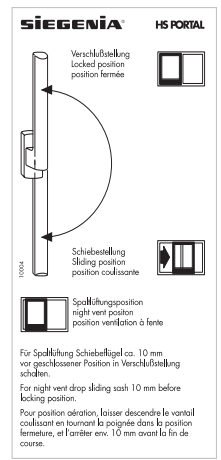
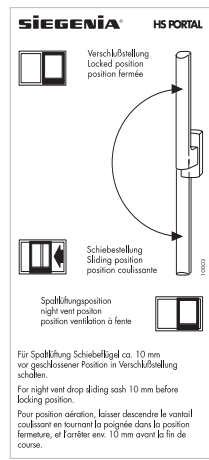


Wichtige Hinweise

- Beachten Sie unsere Produktinformation „Schiebebeschläge für Flügel von Fenstertüren und Fenstern“.
- Für den SIEGENIA-AUBI-Beschlag HS-PORTAL 300 KF A0105 dürfen die auf Seite 1 angegebenen Anwendungsbereiche keinesfalls überschritten werden.
Darüberhinaus gelten für den SIEGENIA-AUBI-Beschlag HS-PORTAL KF A0105 die Angaben der Fa. HT-TROPLAST AG, insbesondere zu möglichen Einschränkungen bei Flügelabmessungen und Flügelgewicht. Sofern besondere Fertigungsvorschriften oder Verarbeitungsrichtlinien bestehen, sind diese ausdrücklich zu beachten. Angaben von Einschraubdrehzahlen und -momenten sind bindend.
- Die in dieser Anschlaganleitung beschriebenen Beschlagteile sind aus nichtrostendem Werkstoff oder aus Stahl sind farblos passiviert und versiegelt nach DIN EN 12329. Sie dürfen nicht in Umgebungen mit aggressiven, korrosionsfördernden Luftinhalten mit aggressiven Inhaltsstoffen verwendet werden.
- Stellen Sie den Gesamtbeschlag **nur** aus SIEGENIA-AUBI-Beschlagteilen und den vorgeschriebenen Zubehörteilen der Fa. HT-TROPLAST AG zusammen. Andernfalls können Schäden auftreten, für die wir keine Haftung übernehmen.
- Montieren Sie alle Beschlagteile fachgerecht wie in den Seiten 9 bis 16 beschrieben.

Schrauben nicht überdrehen!

- Beachten Sie bei der Verklotung die Technische Richtlinie Nr. 3 des Glaserhandwerks „Klotzung von Verglasungseinheiten“.
- Halten Sie den Laufföcker der Laufschiene und alle Falze von Ablagerungen und Verschmutzungen frei - insbesondere von Zement- oder Putzrückständen.
Vermeiden Sie direkte Nässeeinwirkung auf den Beschlag und einen Kontakt des Beschlages mit den Reinigungsmitteln.
- Bringen Sie den Bedienungsaufkleber (Schieberichtung DIN links bzw. DIN rechts) gut sichtbar am eingebauten Hebe-Schiebe-Flügel an.
Der Bedienungsaufkleber befindet sich im Grundkarton:
„HS-PORTAL 300 KF A0105“.



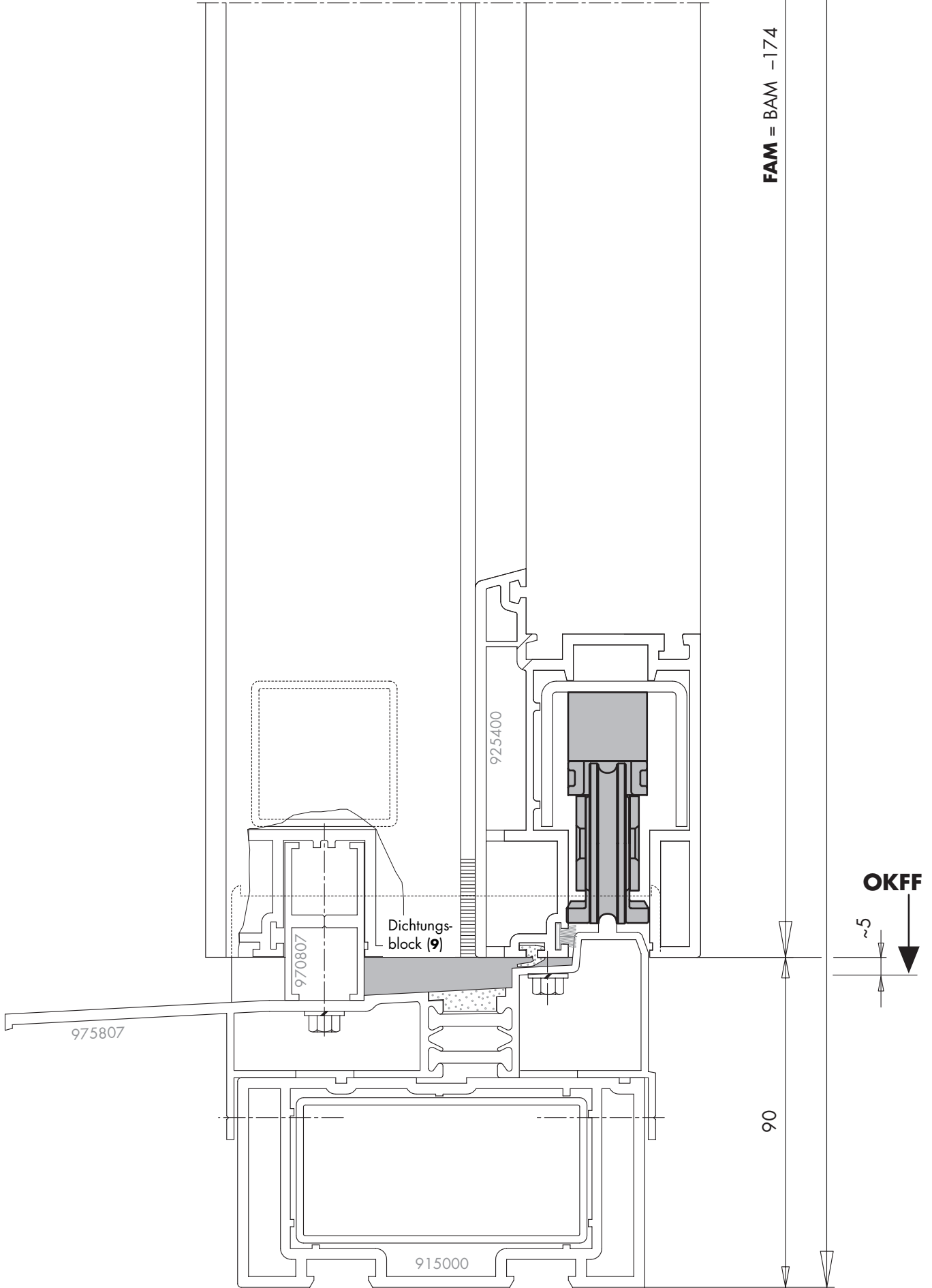
Haftungsausschluß

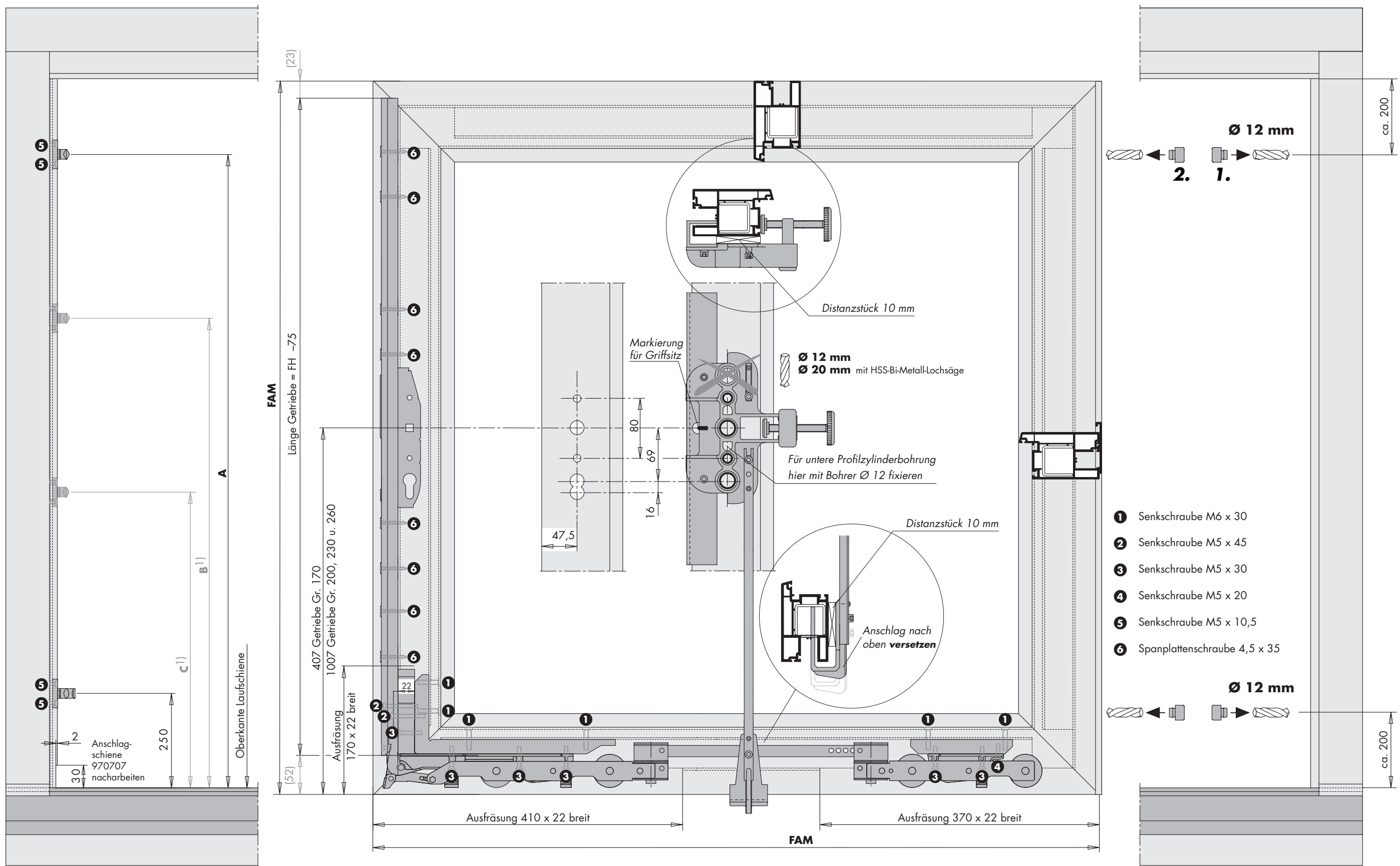
Wir haften nicht für Funktionsstörungen und Beschädigungen der Beschläge sowie der damit ausgestatteten Hebe-Schiebe-Elemente, die auf unzureichende Ausschreibung, Nichtbeachtung dieser Anschlaganleitung oder Gewalteinwirkung auf den Beschlag (z. B. durch nichtbestimmungsgemäßen Gebrauch) zurückzuführen sind.

Abkürzungen

In dieser Anschlaganleitung werden folgende Abkürzungen verwendet:

BAM	Blendrahmenaußenmaß	HH	Hebeschiebe-Holz	OKFF	Oberkante Fertig-Fußboden
Btl.	Beutel	HS	Hebe-Schiebe	PZ	Profilzylinder
EB	Einbohrlehre	KF	Kunststoff-Fenster	VSU	Verschlußseite, unten (Eckumlenkung)
FAM	Flügelaußenmaß	MV	Mittelverschluß		
FH	Flügelhöhe				





Getriebe	Maß A	Maß B ¹⁾	Maß C ¹⁾
Gr. 170	1000	600	-
Gr. 200	1600	1200	750
Gr. 230	1900	1200	750
Gr. 260	2200	1200	750

1) Auf Wunsch können zwei zusätzliche Riegelteile, oben (11) als Mittelverschluß eingesetzt werden. Dazu die vorgesehene Verriegelungsstelle am Getriebe HS-PORTAL 250 (28) öffnen.

Montageanleitung Schema A

Vorbereitung

Flügel- und Blendrahmen nach Angaben von HT-Troplast zusammenbauen.
Alle Bohrungen und Ausfräsungen am Flügel- und Blendrahmen vornehmen. Siehe dazu Anschlaghilfen S. 4, Schnittzeichnungen S. 9 bis 11 und 13 sowie Flügel- und Blendrahmenmaße S. 14 und 15.

Montage am Flügelrahmen

- A** Befestigung von Distanzwinkel (7), Distanzstück (8) und Distanzbock, unten (13):
– Distanzbock, unten (13) mit Senkschraube M5 x 30 lagerichtig an Distanzwinkel (7) anschrauben.
– Distanzwinkel (7) und Distanzstück (8) mit Senkschrauben M6 x 30 anschrauben.
- B** Vorbereitung des Verbindungsstabes (27):
– Verbindungsstab (27) ablängen (L = FAM –680).
– Kupplungsstücke, oben (14) jeweils mit Zylinderkerbstift (16) an Verbindungsstab (27) befestigen und in Flügelrahmen einschieben.
- C** Einbau von Eckumlenkung VSU (5) und Laufwagen HS (6):
– Eckumlenkung HS (5) und Laufwagen HS (6) jeweils mit Zylinderschrauben M8 x 40 (15) an Kupplungsstücke, oben (14) anschrauben. Eckumlenkung HS (5) und Laufwagen HS (6) mit Senkschrauben M5 x .. (Längen siehe Seite 14 und 15) anschrauben.
- D** Einbau des Getriebe (28):
– Getriebe (28) ablängen und in Verschlussstellung schalten.
– Getriebe (28) in den Flügel einsetzen und mit Eckumlenkung koppeln.
Getriebe (28) unten mit Senkschraube M5 x 13 (17) befestigen. Weitere Befestigung mit Spanplattenschrauben 4,5 x 35.
– Verschlusskappe (19) in Schrauböffnung zur Befestigung des Profilylinders eindrücken (siehe Seite 2).
- E** Befestigung von Hebel (1) und Schiebegriffmuschel (4):
– Rosette (2) und Schiebegriffmuschel (4) mit Senkschraube M5 x 70 (18) verbinden.
– Abdeckkappe (3) aufklipsen.
– Hebel (1) aufstecken und mit Innensechskantschraube (SW 3) sichern.
- F** Einbau der Zubehörteile:
– Zubehörteile wie Führungen usw. nach Angaben von HT-Troplast einbauen.

Montage am Blendrahmen

- A** Einbau des Dichtungsblockes (9) und der Dichtungsbrücke (10):
– Dichtungsblock (9) einlegen und versiegeln oder einkleben.
– Dichtungsbrücke (10) lagerichtig einkleben.
- B** Ausnehmung der Anschlagschiene 970707:
– Anschlagschiene 970707 oberhalb der Laufschiene 30 x 2 mm nacharbeiten (s. Seite 14 Abb. links)
- C** Einbau der übrigen Dichtungs- und Zubehörteile:
– Dichtungs- und Zubehörteile nach Angaben von HT-Troplast einbauen.

Endmontage

- A** Schiebeflügel in den Blendrahmen einsetzen.
- B** Befestigung der Riegelteile (11 und 12):
– Körner in Getriebe (28) einhängen und Schiebeflügel gegen den Rahmen schieben.
– Riegelteil, oben (11) und Riegelteil, unten (12) entsprechend Markierung vorbohren und anschrauben.
- C** Anbringen der Anschläge (20):
– Bohrungen Ø 12 am Blendrahmen vornehmen und zwei Anschläge (20) eindrücken.
– Schiebeflügel soweit wie möglich öffnen und Position für zwei weitere Anschläge (20) am Schiebeflügel anzeichnen. Bohrungen Ø 12 vornehmen und Anschläge (20) eindrücken.
- D** Türelement auf Gängigkeit überprüfen.

Befestigung der Beschlagteile

- Hebel (1): Senkschrauben M 5 x 70 (18)
– übrige Beschlagteile: siehe Seite 14 und 15
(Schrauben sind im Lieferumfang enthalten)