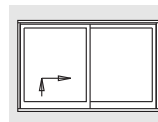


HS-PORTAL 300 KF A0002

Hebe-Schiebe-Türbeschlag
für **Rehau S 712**



... mit den entscheidenden Vorteilen:

- montagefixierte Laufwagen
- einfacher rationeller Anschlag
- mit integrierter Spaltlüftung
- problemlose Ausrüstung mit Profilzylinder
- leichtgängige Bedienung auch bei hohen Flügelgewichten

Anwendungsbereich Schema A

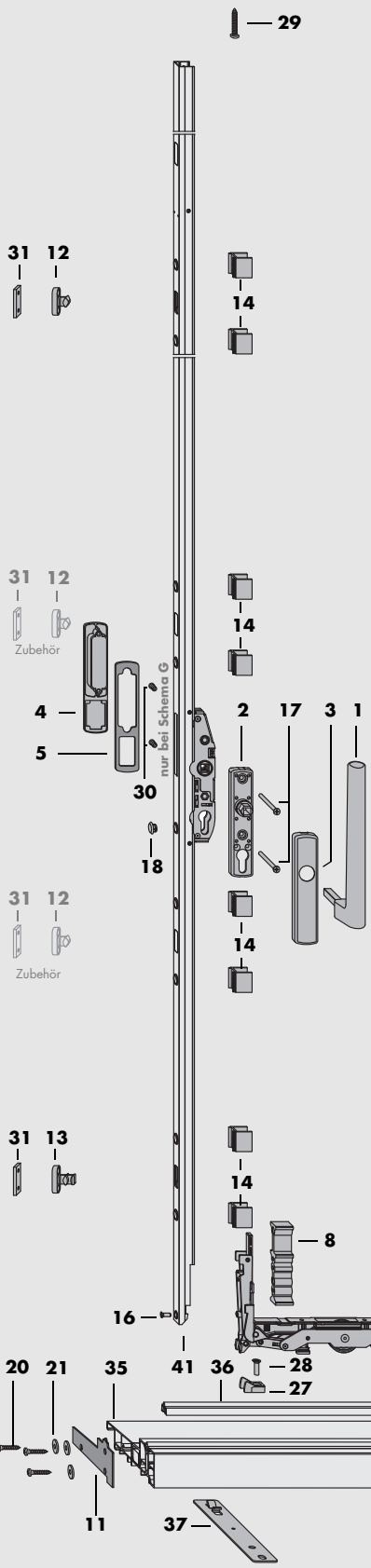
Flügelbreite	(mm)	710 bis 3350
Flügelhöhe (Schiebeflügel)	(mm)	1145 bis 2645
Rahmenaußenbreite	(mm)	1448 bis 6728
Rahmenaußenhöhe	(mm)	1251 bis 2751
Flügelgewicht	(kg)	max. 300
Dornmaß (Profil)	(mm)	38,0
Griffsitz (Fenster: 1145 bis 1745)	(mm)	410
Griffsitz (Tür: 1746 bis 2645)	(mm)	1010

Für den SIEGENIA-AUBI-Beschlag HS-PORTAL 300 KF A0002 gelten die oben genannten Anwendungsbereiche.
Die Bodenschwelle muss waagrecht ausgerichtet werden. Und min. alle 50 cm druckfest unterfüttert werden.
Darüber hinaus gelten die Angaben von Rehau, **insbesondere** zu möglichen Einschränkungen bei Flügelabmessungen und Flügelgewicht.
Sofern besondere Fertigungsvorschriften oder Verarbeitungsrichtlinien bestehen, sind diese ausdrücklich zu beachten.

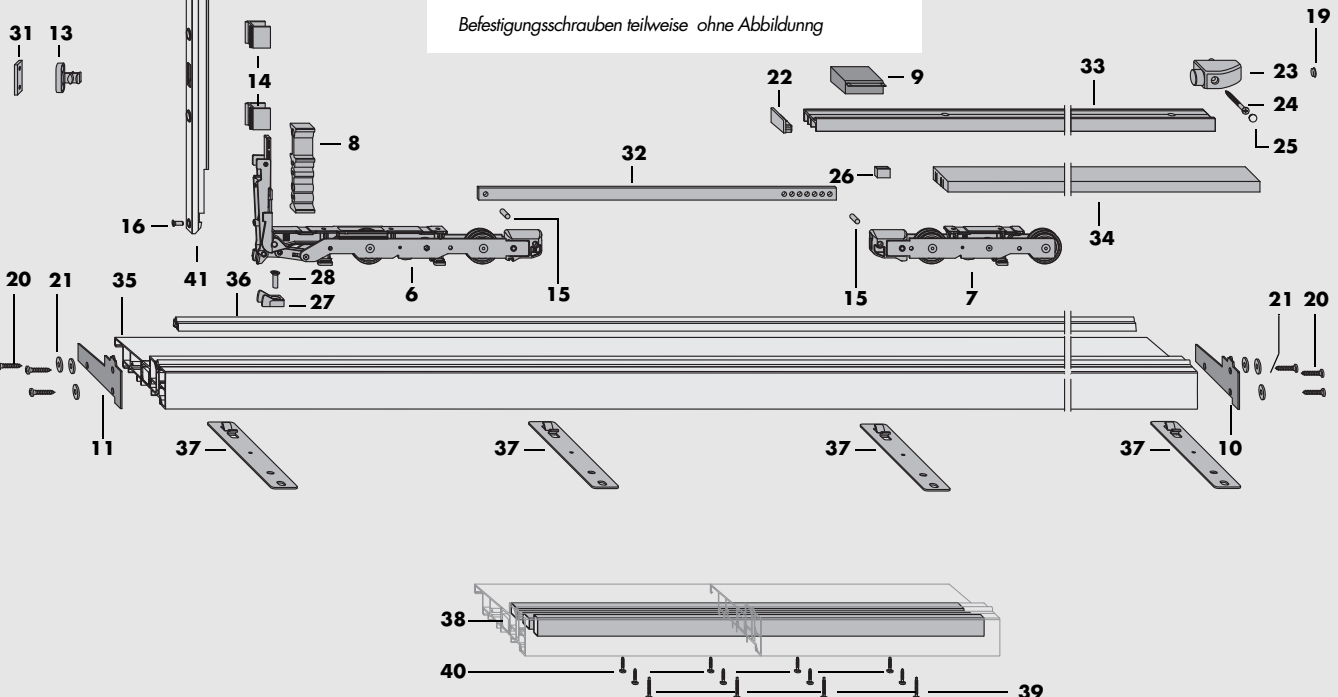
Inhaltsverzeichnis

Anwendungsbereich Schema A.....Seite	1	Vertikalschnitt, oben	Seite	9	
Beschlagteile.....Seite	2	Horizontalschnitt (I)	Seite	10	
Beschlagliste (I)	Seite	3	Horizontalschnitt (II)	Seite	11
Beschlagliste (II).....Seite	4	Wichtige Hinweise, Abkürzungen	Seite	12	
Ausführungsvarianten	Seite	5	Vertikalschnitt, unten	Seite	13
Besonderheiten Schema G.....Seite	6	Flügel- und Blendrahmenmaße (I).....	Seite	14	
Besonderheiten Schema C	Seite	7	Flügel- und Blendrahmenmaße (II).....	Seite	15
Anschlaghilfen	Seite	8	Montageanleitung Schema A.....	Seite	16

Anschlaganleitung
HSde4008



- 1** Hebel Si-line HS-PORTAL 300
 - 2** Rosette Si-line HS 300 innen
 - 3** Abdeckkappe Si-line HS 300
 - 4** Griffmuschel Si-line
 - 5** Dichtungsplatte Si-line
 - 6** Eckumlenkung VSU HS 300 TS
 - 7** Laufwagen HS 300 TS
 - 8** Distanzbock, unten A0002
 - 9** Dichtungsblock HH7642-06
 - 10** Dichtungsplatte HH 7642-06 rechts
 - 11** Dichtungsplatte HH 7642-06 links
 - 12** Riegelteil, oben A0002
 - 13** Riegelteil, unten A0002
 - 14** Distanzstück, kurz A0002
 - 15** Zylinderkerbstift 6 x 16
 - 16** Senkschraube M 5 x 13
 - 17** Senkschraube M5 x 70
 - 18** Verschlusskappe
 - 19** Anschlag A0002 selbstklebend
 - 20** Linsenblechschraube B6,3 x 38
 - 21** Scheibe R 6,6
 - 22** Abdeckkappe
 - 23** Anschlagbock
 - 24** Senkblechschraube B4,8 x 70
 - 25** Abdeckkappe
 - 26** Dichtungsteil
 - 27** Riegelteil, unten Schema G
 - 28** Senkschraube M6 x 20
 - 29** Linsenblechschraube B6,3 x 38
 - 30** Hülsenmutter
 - 31** Gewindeplatte
 - 32** Verbindungsstab
 - 33** Aufsatzschiene HK0132-02
 - 34** Dämmprofil
 - 35** Bodenschwelle HH7642-06
 - 36** Laufschiene HH0131-04
 - 37** Maueranker HH 7642-06
 - 38** Verbindungsrohr 15 x 25 x 600
 - 39** Linsenkopfschrauben 4,8 x 25
 - 40** Linsenkopfschrauben 4,8 x 16
 - 41** Getriebe HS-PORTAL 300-PZ
- Befestigungsschrauben teilweise ohne Abbildung*



HS-PORTAL 300 KF A0002 Rehau S 712 Beschlagliste (I)

Pos.	Stück bei Schema					Materialkurztext	Materialnummer		
	A	D	G	C	F		weiß	EV1 silber	braun
	1	2	1	2	4	Karton Hebel Si-line HS-PORTAL 300 <i>bestehend aus:</i>	PMHB0010-502010	PMHB0010-524010	PMHB0010-512010
1	1	2	1	2	4	Hebel Si-line HS-PORTAL 300	-	-	-
2	1	2	1	2	4	Rosette Si-line HS 300 innen	-	-	-
3	1	2	1	2	4	Abdeckkappe Si-line HS 300	-	-	-
4	1	2	-	2	4	Griffmuschel Si-line lang	-	-	-
5	1	2	-	2	4	Dichtungsplatte Si-line selbstklebend	881798		
	1	2	1 ¹⁾	2	4	Karton HS-PORTAL 300 KF A0002 Rehau <i>bestehend aus:</i>	PMKB4230-100010		
6	1	2	1	1	2	Eckumlenkung VSU HS 300 TS			
7	1	2	1	2	4	Laufwagen HS 300 TS			
8	1	2	1	2	4	Distanzbock, unten A0002			
9	1	1 ²⁾	1	2	2	Dichtungsblock HH7642-06			
10	1	1	1	1 ¹⁾	1 ¹⁾	Dichtungsplatte HH 7642-06 rechts			
11	1	1	1	1	1 ¹⁾	Dichtungsplatte HH 7642-06 links			
12	1	2	- ²⁾	1 ²⁾	3 ²⁾	Beutel Zubehör Riegelteile A0002	634.0000.4014X61		
13	1	2	- ²⁾	1 ²⁾	3 ²⁾	Riegelteil, oben A0002			
	1	2	- ²⁾	1 ²⁾	3 ²⁾	Riegelteil, unten A0002			
	4	8	- ²⁾	- ²⁾	8 ²⁾	Senkblechschraube B4,8 x 25			
14	1	2	1	2	4	Beutel Flügelteile HSKF A0002	248317		
15	8	16	8	16	32	Distanzstück, kurz A0002			
16	2	4	2	4	8	Zylinderkerbstift 6 x 16			
17	1	2	1	2	4	Senkschraube M 5 x 13			
18	2	4	2	4	8	Senkschraube M5 x 70			
19	1	2	1	2	4	Verschlusskappe grau			
	1	2	1	2	4	Verschlusskappe braun			
	2	- ²⁾	2	4	- ²⁾	Anschlag A0002 selbstklebend			
	1	2	1	2	4	Senkblechschraube B4,8 x 70			
	1	2	1	2	4	Senkblechschraube B4,8 x 60			
	1	2	1	2	4	Senkblechschraube B4,8 x 50			
	5	10	5	10	20	Senkblechschraube B4,8 x 38			
20	1	1 ²⁾	1	1 ²⁾	1 ²⁾	Btl. Rahmeneckverbindung A0002	234631		
21	4	4 ²⁾	4	4 ²⁾	4 ²⁾	Linienblechschraube B6,3 x 38			
	4	4 ²⁾	4	4 ²⁾	4 ²⁾	Scheibe R 6,6			
22	1	2	1	2	4	Btl. Schrauben HSKF für Aufsatz- und Laufschiene	634.8900.0012.A1		
	1	- ²⁾	1	1 ²⁾	- ²⁾	Abdeckkappe Rechts			
	1	- ²⁾	1	1 ²⁾	- ²⁾	Abdeckkappe Links			
	11	22	11	22	44	Senkblechschraube B4,2 x 32			
	24	48	24	48	96	Senkblechschraube B3,5 x 13			
	-	1	1	-	2	Beutel Anschlagbock <i>bestehend aus:</i>	821237	3)	831922⁴⁾
23	-	1	1	-	2	Anschlagbock			
24	-	1	1	-	2	Senkblechschraube B4,8 x 70			
25	-	1	1	-	2	Abdeckkappe			
26	-	2	-	-	4	Dichtungsteil	841266		
	-	-	1	1	1	Beutel Riegelteile HS Schema G <i>bestehend aus:</i>	238691		
27	-	-	1	1	1	Riegelteil, unten Schema G			
28	-	-	1	1	1	Senkschraube M6 x 20			
29	-	-	1	1	1	Linienblechschraube B6,3 x 38			
30	-	-	2	-	-	Hülsenmutter zur Hebelbefestigung im Getriebe	800287		
31	-	-	-	2	2	Gewindeplatte zur Befestigung der Riegelteile	821619		
o. Abb.	-	-	-	4	4	Senkschraube M5 x 30	840535		

- 1) Dichtungsblock (9) einmal zusätzlich einzeln bestellen.
 2) Tatsächlicher Bedarf; Lieferumfang umfaßt weitere Teile.
 3) Bauteil in weiß oder schwarz einsetzen.
 4) Bauteil Farbe schwarz

Hinweis: Die Befestigungsschrauben für die Getriebebefestigung werden von Rehau geliefert Bestell-Nr. 256471

HS-PORTAL 300 KF A0002 Rehau S 712 Beschlagliste (II)

Pos.	Stück bei Schema					Materialkurztext	Materialnummer							
	A	D	G	C	F		weiß	EV 1 silber	C 34 dunkelbronze					
abh. von FB	32	1	2	1	2	4	Verbindungsstab <i>(Länge = FB - 670)</i>	Größe	Länge (in mm)	FB (in mm)				
							150	898	710 bis 1500			719282		
							200	1398	1501 bis 2000			719480		
							250	1898	2001 bis 2500			719497		
							335	2748	2501 bis 3350			719725		
abh. von FB	33	1	1	2	2	2	Aufsatzschiene HK0132-02	150	1560	710 bis 1543			130094	
							200	2060	1544 bis 2043		1)	130117		
							250	2560	2044 bis 2543			130131		
							335	3410	2544 bis 3350			130155		
abh. von FB	34	1..2	1..2	2..4	2..4	2..4	Dämmprofil	Gr. 4	2000	Bedarf = FB Festflügel			891230	
							Aufsatzschiene HK0132-02 <i>mit Entwässerungsschlitzen</i>	150	1500					
								200	2000					
								250	2500					
							335	3350		1)	auf Anfrage		1)	
abhängig von RAB	35	1	1	1..2	1..2	1..2	Beutel Bodenschwelle HH7642-06	Größe	Länge (in mm)	RAB (in mm)	EV 1 silber	EV 1 silber	C 34 dunkelbronze	
							300		1448 bis 3072	PMBB0010-524010	PMBB0010-524010	PMBB0010-532010		
							350		3073 bis 3572	PMBB0020-524010	PMBB0020-524010	-		
							400		3573 bis 4072	PMBB0030-524010	PMBB0030-524010	PMBB0030-532010		
							450		4073 bis 4572	PMBB0040-524010	PMBB0040-524010	-		
							500		4573 bis 5072	PMBB0050-524010	PMBB0050-524010	PMBB0050-532010		
							570		5073 bis 5772	PMBB0060-524010	PMBB0060-524010	-		
	<i>bestehend aus:</i>			670		5773 bis 6728 ²⁾	PMBB0070-524010	PMBB0070-524010	PMBB0070-532010					
	36	1	1	1..2	1..2	1..2	1..2	Bodenschwelle HH7642-06	300	3000				
								350	3500					
								400	4000					
								450	4500					
								500	5000					
								570	5700					
670								6700						
37	-	-	0..2	lfdm	0..1	0..1	Maueranker HH 7642-06						PBZB0010-100010	
							Verbindungsteile HH7642-06 <i>bestehend aus:</i>	<i>nur bei RAB > 6700 mm</i>					PMZB0020-000010	
								Verbindungsrohr 15 x 25 x 600						
								Linsenkopfschrauben 4,8 x 25						
								Linsenkopfschrauben 4,8 x 25						
								Linsenkopfschrauben 4,8 x 16						
								Linsenkopfschrauben 4,8 x 16						
Linsenkopfschrauben 4,8 x 16														
o. Abb.	-	1	-	-	1..2	1..2	Laufschiene HH0131-04	300	3005					
							350	3505						
							400	4005						
							450	4505						
							500	5005						
							570	5705						
							670	6705						
o. Abb.	-	1	-	-	1..2	1..2	Laufschiene HK0131-01	300	3000					
							350	3500						
							400	4000						
							450	4500						
							500	5000						
							570	5700						
							670	6700						
<i>Laufschiene mit elastischem Dichtmittel abdichten</i>						1)	129524				1)			
												129548		
												129562		
												129586		
												129609		
												129623		
												129647		
abh. v. FH	41	1	2	1	2	4	Getriebe HS-PORTAL 300-PZ <i>(Länge = FH - 75)</i>	Größe	Griffsitz (in mm)	FH (in mm)	EV 1 silber	EV 1 silber	C 34 dunkelbronze	
							170	410	1145 bis 1745	PGKB0010-524010	PGKB0010-524010	PGKB0010-532010		
							220	1010	1746 bis 2246	PGKB0020-524010	PGKB0020-524010	PGKB0020-532010		
							260	1010	2246 bis 2645	PGKB0030-524010	PGKB0030-524010	PGKB0030-532010		

1) Bauteil in silber einsetzen

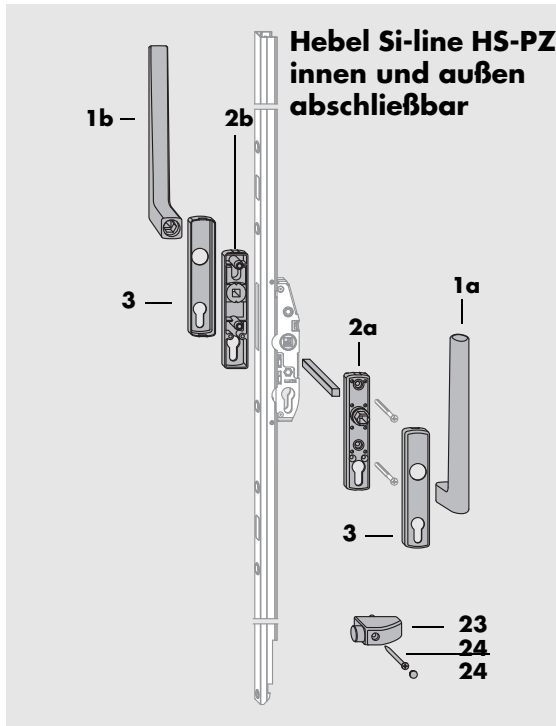
2) bei RAB > 6700 mm Stück:

3-teilige Elemente Teilung 1/3 und 2/3; 4-teilige Elemente 1/2 und 1/2

Achtung:

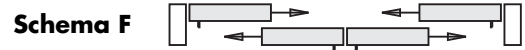
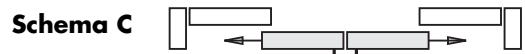
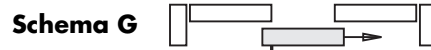
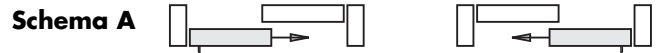
- Laufwagen dürfen nicht über die Trennstelle fahren

- max. RAB gemäß Angabe des Profilherstellers beachten

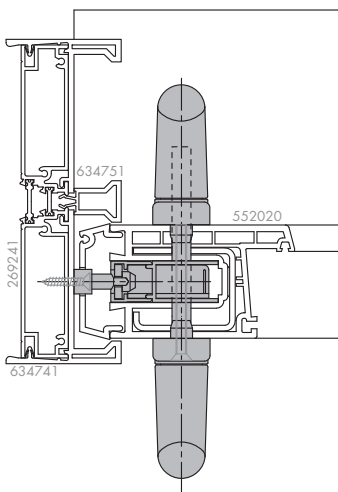


Hebel Si-line HS-PZ innen und außen abschließbar

DIN links oder **DIN rechts**



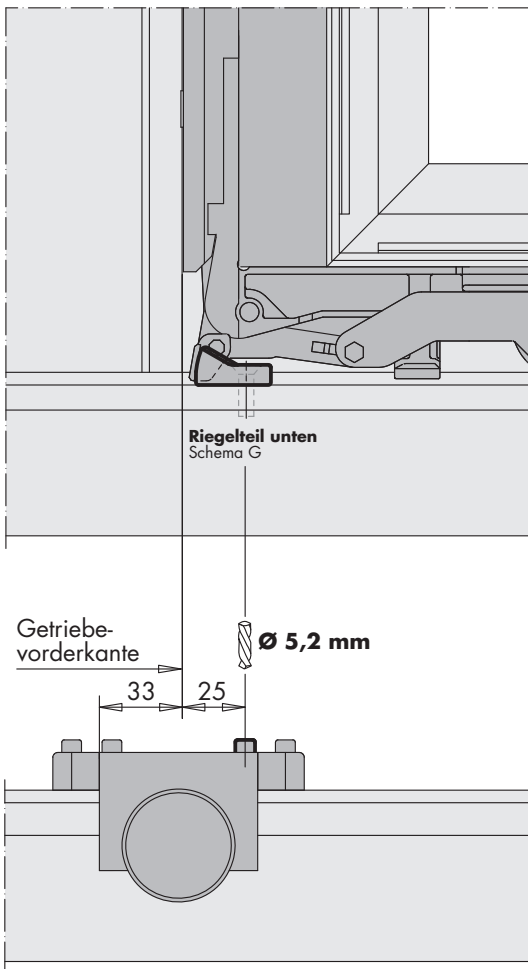
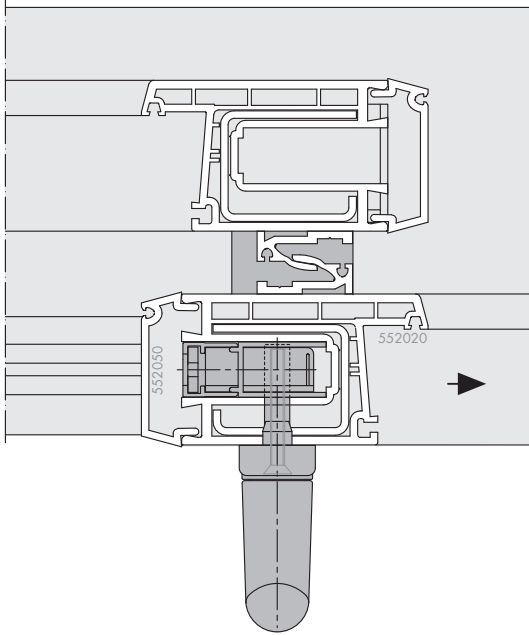
Flügelermittlung nach Angaben von Rehau



Für die Ausführung mit Hebel innen und außen abschließbar werden die Bauteile der Beschlagliste auf den Seiten 3 und 4 benötigt. Statt des Kartons Hebel (Pos. 1 bis 5) werden die unten aufgeführten Bauteile verwendet.

Pos.	Stück bei Schema					Materialkurztext	Farbe	Materialnummer
	A	D	G	C	F			
	1	2	1	1..2	3..4	Karton Hebel Si-line HS-PORTAL 300 PZ innen		
						bestehend aus:		
1a	1	2	1	1..2	3..4	Hebel Si-line HS 300 PZ innen	nur in Verbindung mit Hebel Si-line HS 300 PZ außen für abschließbare Elemente mit Profizylinder innen und außen	PMHB0050-502010
2a	1	2	1	1..2	3..4	Rosette Si-line HS 300 PZ innen		PMHB0050-512010
3	1	2	1	1..2	3..4	Abdeckkappe Si-line HS 300 PZ		PMHB0050-524010
	1	2	1	1..2	3..4	Karton Hebel Si-line HS-PORTAL 300 PZ außen		
						bestehend aus:		
1b	1	2	1	1..2	3..4	Hebel Si-line HS 300 PZ außen	nur in Verbindung mit Hebel Si-line HS 300 PZ innen für abschließbare Elemente mit Profizylinder innen und außen	PMHB0040-502010
2b	1	2	1	1..2	3..4	Rosette Si-line HS 2300 PZ außen		PMHB0040-512010
3	1	2	1	1..2	3..4	Abdeckkappe Si-line HS 300 PZ		PMHB0040-524010
	1	2	1	1..2	3..4	Btl. Anschlagbock		
						bestehend aus:		
20	1	2	1	1..2	3..4	Anschlagbock		PMHB0050-530010
21	1	2	1	1..2	3..4	Senkblechschraube B4,8 x 70		PMHB0040-530010
22	1	2	1	1..2	3..4	Abdeckkappe		PMHB0040-534010
							RAL 9003 signalweiß	821237
							RAL 8022 schwarzbraun	831922
							EV 1 silber	
							C 33 mittelbronze	
							titan matt hell	
							weiß	
							schwarz	

Mittelbereich Schema G

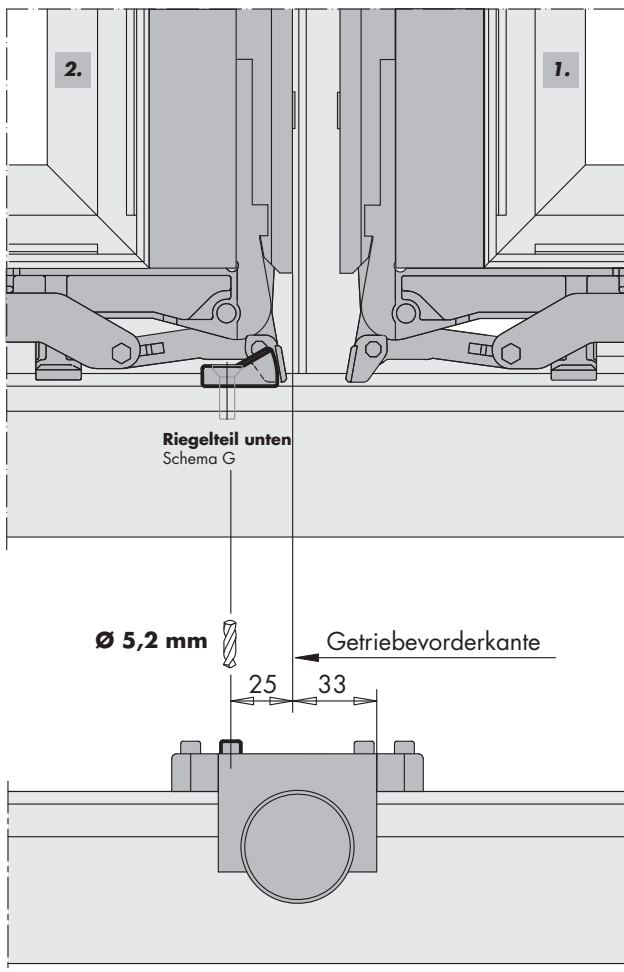
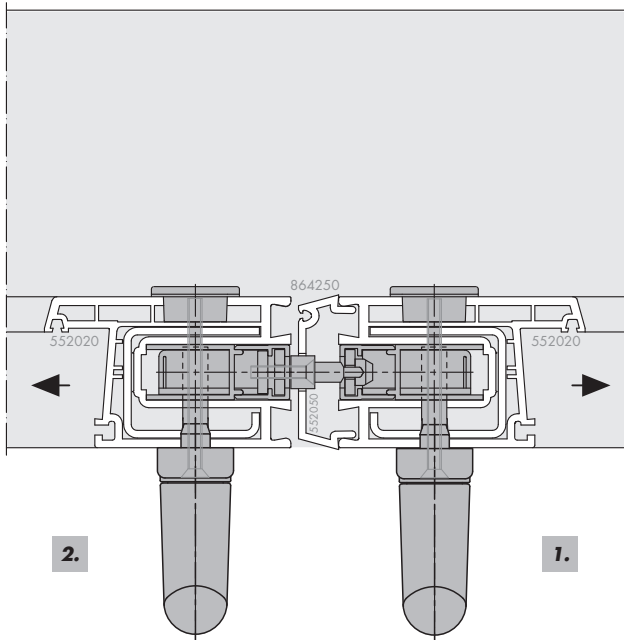


Hinweis zu Elementen Schema G:

- Linsenblechschraube B6,3 x 38 **(28)** ~ 50 mm von Flügelvorderkante, oben am Rahmen einschrauben (siehe auch Seite 9).
- Anstelle der Griffmuschel Si-line **(4)** Hülsenmutter **(29)** zur Befestigung des Hebels, in das Getriebe **(42)** eindrücken. Die Senkschraube M5 x 70 **(17)** entsprechend kürzen.
- Riegelteil, unten Schema G **(26)** wie in der Abbildung gezeigt auf der Laufschiene HH0131-04 **(35)** anbringen.

Riegelteil, unten Schema G **(26)**
zur Verriegelung des Schiebeflügels

Mittelbereich Schema C



Riegelteil unten Schema G (26)
zur Verriegelung des Zweitflügels Schema C

Hinweis zu Elementen Schema C:

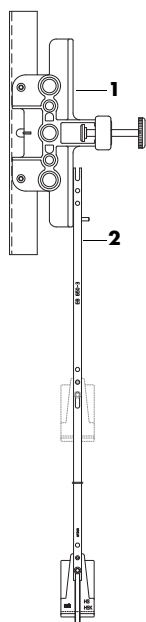
- Die Riegelteilsitze liegen 4 mm niedriger
⇒ Maße A bis C auf Seite 14 jeweils minus 4 mm
- Linsenblechschraube B6,3 x 38 (28) ~ 50 mm von Flügelvorderkante am Rahmen einschrauben (siehe auch Seite 9).
- Riegelteil, unten Schema G (26) wie in der Abbildung gezeigt auf der Laufschiene HH0131-04 (35) anbringen.
- Erst- und Zweitflügel müssen zur Vermeidung von Fehlbedienungen entsprechend gekennzeichnet werden.

Die Schiebeflügel dürfen nur in der unten angegebenen Reihenfolge bedient werden!

- Öffnen: zuerst Erstflügel [1.],
dann Zweitflügel [2.]
- Schließen: zuerst Zweitflügel [2.],
dann Erstflügel [1.]



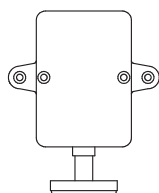
Materialkurztext	Werkzeug	Materialnummer
Bohrl. HS REV A0002 für Rahmeneckverbindung HH 7642-06	Bohrer: Ø 6,5 mm	auf Anfrage



Bohrl. HS GETR. DM 51,0 für Getriebebohrungen bestehend aus: Pos. 1 Bohrlehre EB 651-3	Lehre hat Dornmaß 51,0 mm Lehre durch bauseitiges Distanzstück auf profilbezogenes Dornmaß abstimmen	Bohrer: Ø 12 mm Ø 20 mm	PABB0010-521010
Pos. 2 Stellstange (inkl. unterem Anschlag)	für EB 650-3 und EB 651-3		157244

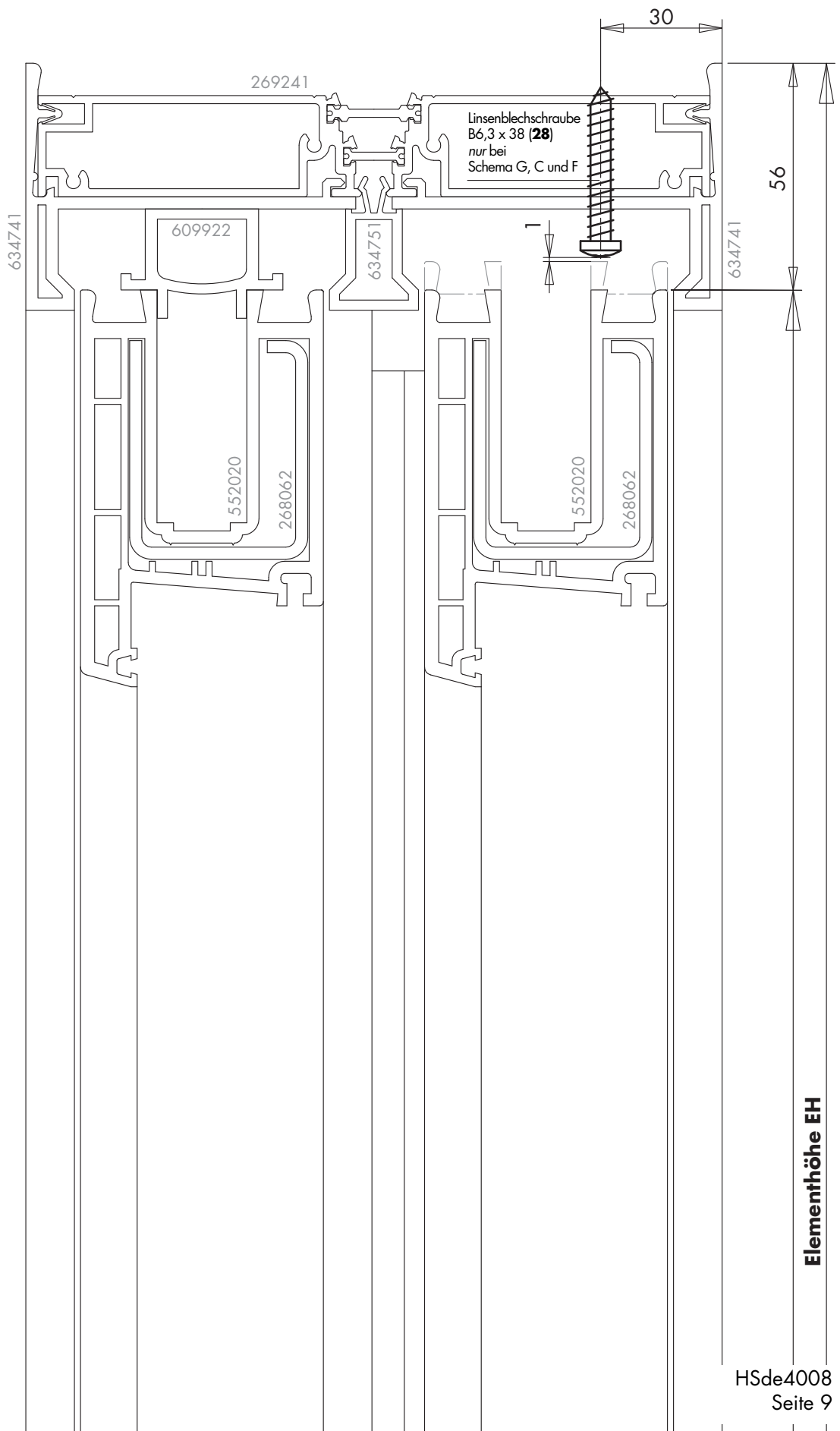


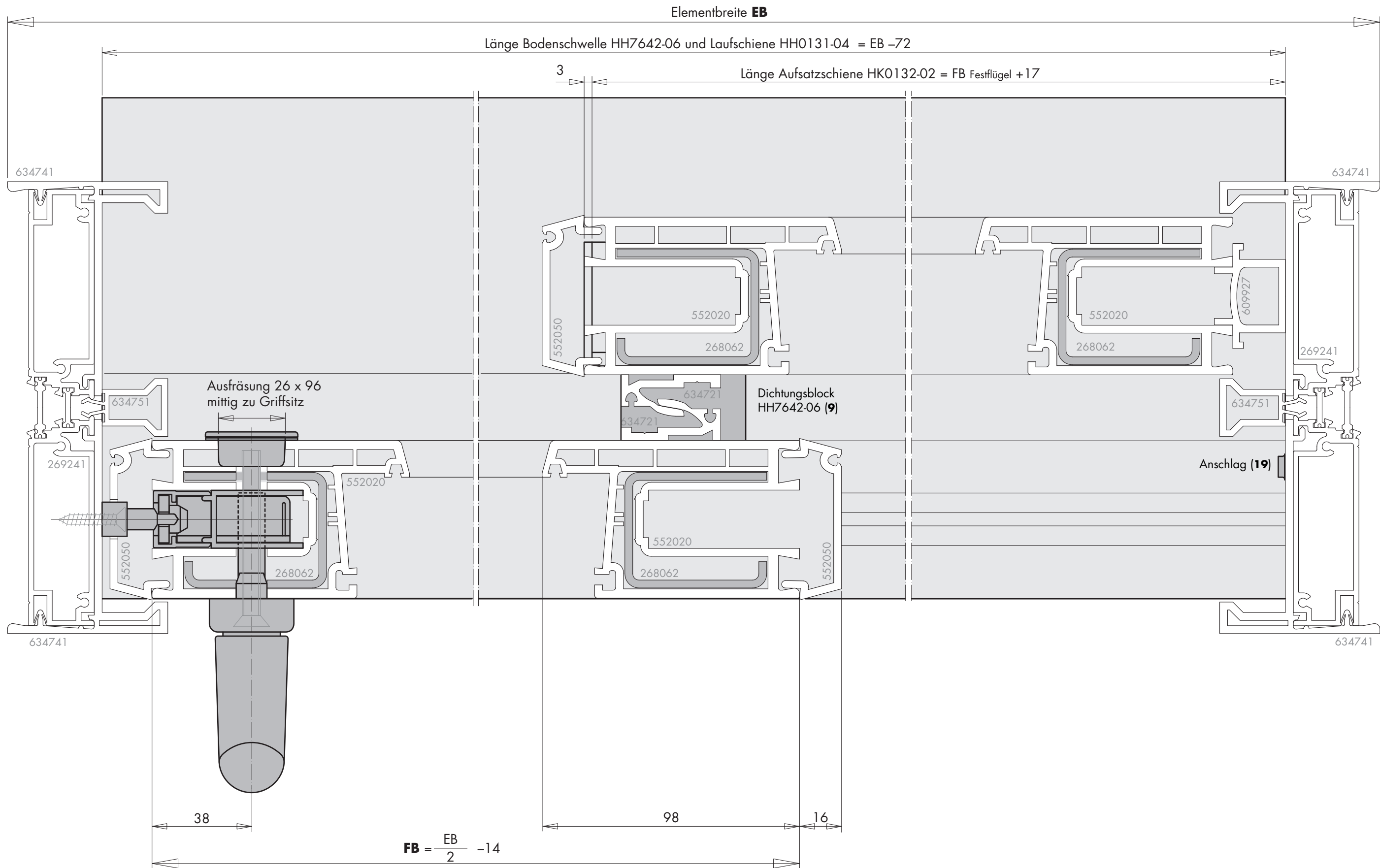
Körner KF	für Riegelteile		PALB4010-100010
------------------	-----------------	--	-----------------



Bohrl.HS Riegelteil Schema G HH7642-06	für Riegelteil unten Schema G	Bohrer: Ø 5,2 mm	PABB0070-000010
---	-------------------------------	------------------	-----------------

Achtung: Abbildungen auf den Seiten 9 - 11 und 13 **nicht** maßstäblich.
Maßstab 1:1 durch Vergrößern um Faktor 1,41 möglich.

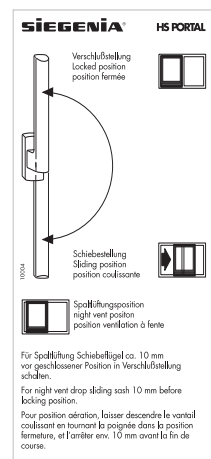
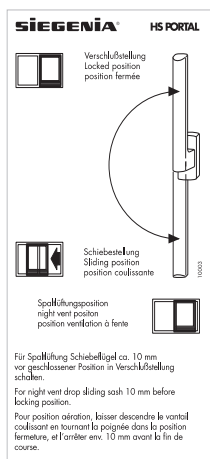




Die Bodenschwelle beim Einbau des Elements waagrecht ausrichten.
Die Bodenschwelle mindestens alle 50 cm tragfähig unterfüttern!

Wichtige Hinweise

- Beachten Sie unsere Produktinformation „Schiebebeschläge für Flügel von Fenstertüren und Fenstern“.
- Für den SIEGENIA-AUBI-Beschlag HS-PORTAL 300 KF A0002 dürfen die auf Seite 1 angegebenen Anwendungsbereiche keinesfalls überschritten werden.
Darüberhinaus gelten für den SIEGENIA-AUBI-Beschlag HS-PORTAL KF A0002 die Angaben der Fa. Rehau, insbesondere zu möglichen Einschränkungen bei Flügelabmessungen und Flügelgewicht. Sofern besondere Fertigungsvorschriften oder Verarbeitungsrichtlinien bestehen, sind diese ausdrücklich zu beachten. Angaben von Einschraubdrehzahlen und -momenten sind bindend.
- Die in dieser Anschlaganleitung beschriebenen Beschlagteile sind aus nichtrostendem Werkstoff oder Stahl sind farblos passiviert und versiegelt nach DIN EN 12329. Sie dürfen nicht in Umgebungen mit aggressiven, korrosionsfördernden Luftinhalten mit aggressiven Inhaltsstoffen verwendet werden.
- Stellen Sie den Gesamtbeschlag **nur** aus SIEGENIA-AUBI-Beschlagteilen und den vorgeschriebenen Zubehöerteilen der Fa. Rehau zusammen. Andernfalls können Schäden auftreten, für die wir keine Haftung übernehmen.
- Montieren Sie alle Beschlagteile fachgerecht wie in den Seiten 9 bis 16 beschrieben.
Schrauben nicht überdrehen!
- Beachten Sie bei der Verklotung die Technische Richtlinie Nr. 3 des Glaserhandwerks „Klotzung von Verglasungseinheiten“.
- Verwenden Sie keine säurevernetzenden Dichtstoffe, da diese zur Korrosion der Beschlagteile führen können.
- Halten Sie den Laufföcker der Laufschiene bzw. der Bodenschwelle und alle Falze von Ablagerungen und Verschmutzungen frei - insbesondere von Zement- oder Putzrückständen.
Vermeiden Sie direkte Nässeeinwirkung auf den Beschlag und einen Kontakt des Beschlages mit den Reinigungsmitteln.
- Bringen Sie den Bedienungsaufkleber (Schieberichtung DIN links bzw. DIN rechts) gut sichtbar am eingebauten Hebe-Schiebe-Flügel an.
Der Bedienungsaufkleber befindet sich im Grundkarton:
„HS-PORTAL 300 KF A0002“.



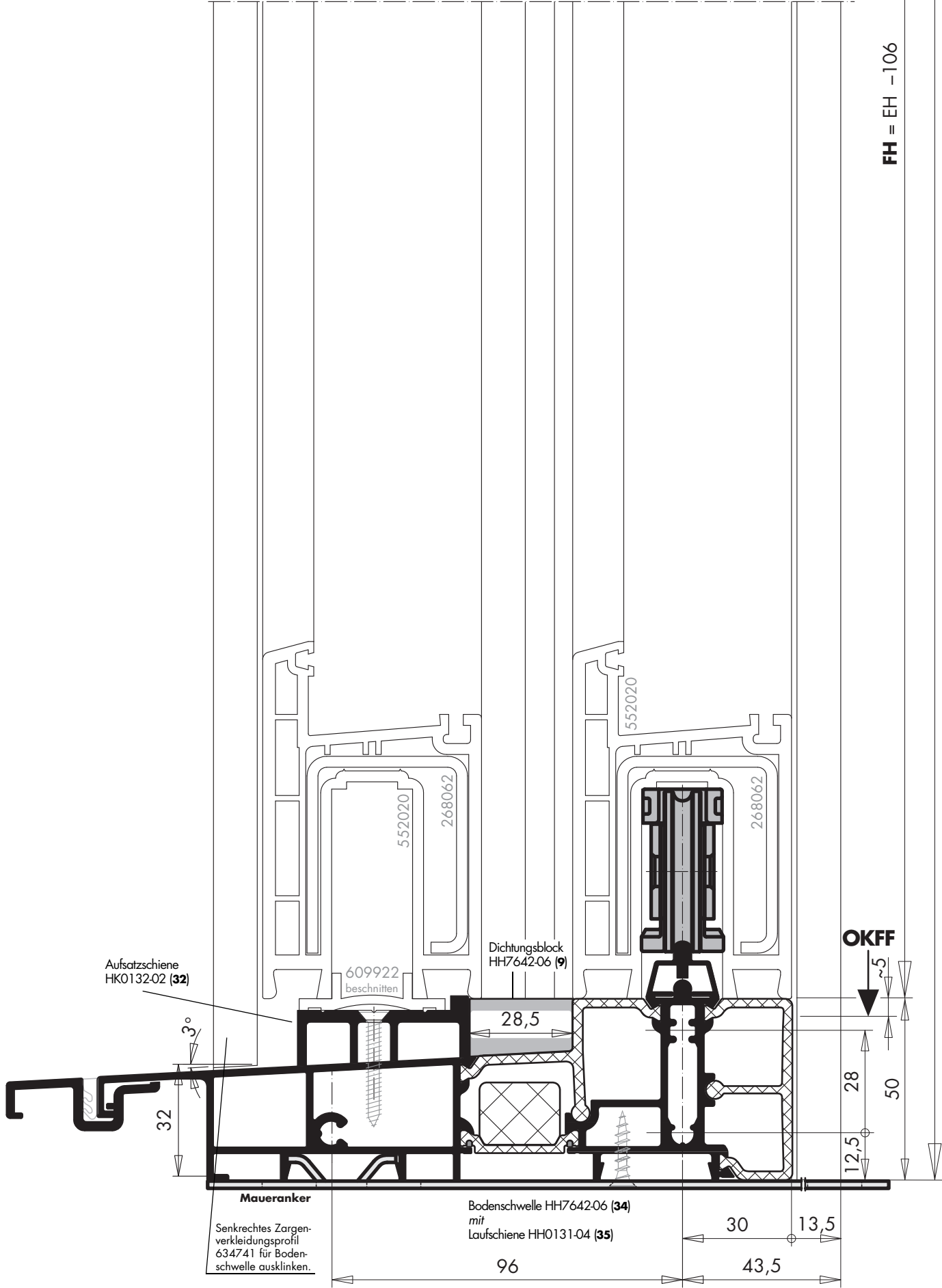
Haftungsausschluß

Wir haften nicht für Funktionsstörungen und Beschädigungen der Beschläge sowie der damit ausgestatteten Hebe-Schiebe-Elemente, die auf unzureichende Ausschreibung, Nichtbeachtung dieser Anschlaganleitung oder Gewalteinwirkung auf den Beschlag (z. B. durch nichtbestimmungsgemäßen Gebrauch) zurückzuführen sind.

Abkürzungen

In dieser Anschlaganleitung werden folgende Abkürzungen verwendet:

Btl.	Beutel	HS	Hebe-Schiebe	PZ	Profilzylinder
EB	Einbohrlehre (Si)	KF	Kunststoff-Fenster	RAB	Rahmenseitenbreite
FB	Flügelbreite	MV	Mittelverschluss	VSU	Verschlußseite, unten (Eckumlenkung)
FH	Flügelhöhe	OKFF	Oberkante Fertig-Fußboden		
HH	Hebeschiebe-Holz				



Maueranker Materialnummer PMZB0010-100010
 Bedarf: 2/lfdm

Montageanleitung Schema A

Vorbereitung

Bitte beachten: Neue Zuschnittliste von Rehau, abgestimmt auf Bodenschwelle HH 7642-06 verwenden. Dichtungsplatte HH 7642-06 (**10** u. **11**) an den Enden der Bodenschwelle HH7642-06 (**35**) aufkleben. Flügel- und Blendrahmen nach Angaben von Rehau zusammenbauen. Alle Bohrungen und Ausfräsungen am Flügel- und Blendrahmen vornehmen. Siehe dazu Anschlaghilfen Seite 8, Schnittzeichnungen Seite 9 bis 11 und 13 sowie Flügel- und Blendrahmenmaße Seite 14 und 15.

Montage am Flügelrahmen

- A** Verbinden von Eckumlenkung VSU HS 300 TS (**6**) und Laufwagen HS 300 TS (**7**):
- Abgelängten Verbindungsstab (**32**) zuerst in Kupplungsstück der Eckumlenkung (**6**) einstecken und mit Zylinderkerbstift 6 x 16 (**15**) verbinden.
 - Verbindungsstab (**32**) in Kupplungsstück des Laufwagen (**7**) einstecken und ebenfalls mit Zylinderkerbstift 6 x 16 (**15**) verbinden.
- B** Einsetzen der kompletten Laufwageneinheit in den Flügel:
- Distanzbock, unten (**8**) anschrauben.
 - Eckumlenkung (**6**) und Laufwagen (**7**) anschrauben.
- C** Einbau Getriebe HS-PORTAL 300-PZ (**41**):
- Getriebe (**41**) ablängen und in Verschlussstellung schalten.
 - Distanzstück, kurz (**14**) mittig zu Schraublöchern auf Getriebe (**41**) klipsen.
 - Getriebe (**41**) in den Flügel einsetzen und mit Eckumlenkung koppeln. Und Getriebe (**41**) unten mit Senkschraube M 5 x 13 (**16**) befestigen.
Weitere Befestigung mit Sonderschraube für Beschlagbefestigung 4,8 x 74 (Lieferumfang: Fa. Rehau).
- D** Befestigung von Hebel Si-line HS-PORTAL 300 (**1**) und Griffmuschel Si-line (**4**):
- Dichtungsplatte Si-line (**5**) nach abziehen der Schutzfolie auf Griffmuschel Si-line (**4**) kleben.
 - Rosette Si-line HS 300 innen (**2**) und Griffmuschel Si-line (**4**) mit Senkschrauben M 5 x 70 (**17**) verbinden.
 - Abdeckkappe Si-line HS 300 (**3**) aufklipsen.
 - Hebel Si-line HS-PORTAL 300 (**1**) aufstecken und mit Innensechskantschraube (SW 3) sichern.
- E** Einbau der Zubehörteile:
- Zubehörteile wie Führungen usw. nach Angaben der von Rehau einbauen.

Montage am Blendrahmen

- A** Anbringen der Aufsatzschiene HK0132-02 (**33**):
- Aufsatzschiene HK0132-02 (**33**) ablängen und versiegelt auf Bodenschwelle schrauben.
- B** Einsetzen des Dichtungsblock HH7642-06 (**9**) und des Dämmprofil (**34**):
- Dichtungsblock HH7642-06 (**9**) zuschneiden, einlegen und versiegeln oder einkleben.
 - Dämmprofil (**34**) zuschneiden, an Aufsatzschiene HK0132-02 (**33**) anlegen und eindrücken.
- C** Einbau der übrigen Dichtungs- und Zubehörteile:
- Dichtungs- und Zubehörteile nach Angaben von Rehau einbauen.

Endmontage

- A** Schiebeflügel in den Rahmen einsetzen.
- B** Befestigung der Riegelteile (**12** und **13**):
- Körner in Getriebe HS-PORTAL 300-PZ (**41**) einhängen und Schiebeflügel gegen den Rahmen schieben.
 - Riegelteil, oben (**12**) und Riegelteil, unten (**13**) entsprechend Markierung vorbohren und anschrauben.
- C** Türelement auf Gängigkeit überprüfen.

Befestigung der Beschlagteile

- Hebel Si-line HS-PORTAL 300 (**1**): Senkschrauben M 5 x 70 (**17**)
- Getriebe HS-PORTAL 300-PZ (**41**): Sonderschraube für Beschlagbefestigung 4,8 x 74 (Lieferumfang Fa. Rehau) mit Senkblechschrauben B4,8 x ...
- übrige Beschlagteile: (im Lieferumfang enthalten; Längen siehe Seite 14 und 15)