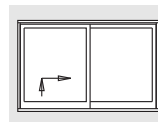


# HS-PORTAL 300 KF A0006

Hebe-Schiebe-Türbeschlag  
für **Thyssen Polymer**



## ... mit den entscheidenden Vorteilen:

- montagefixierte Laufwagen
- einfacher rationeller Anschlag
- mit integrierter Spaltlüftung
- problemlose Ausrüstung mit Profilzylinder
- leichtgängige Bedienung auch bei hohen Flügelgewichten

## Anwendungsbereich Schema A

Flügelbreite	(mm)	720 bis 3350
Flügelhöhe (Schiebeflügel)	(mm)	1155 bis 2655
Rahmenaußenbreite	(mm)	1471 bis 6731
Rahmenaußenhöhe	(mm)	1295,5 bis 2795,5
Flügelgewicht	(kg)	<b>max. 300</b>
Dornmaß (Profil)	(mm)	47,5
Griffsitz (Fenster: FH 1155 bis 1755)	(mm)	407
Griffsitz (Tür: FH 1756 bis 2655)	(mm)	1007

Für den SIEGENIA-AUBI-Beschlag HS-PORTAL 300 KF A0006 gelten die oben genannten Anwendungsbereiche.

Die Bodenschwelle ist waagrecht auszurichten und mind. alle 500 mm tragfähig zu unterfüttern.

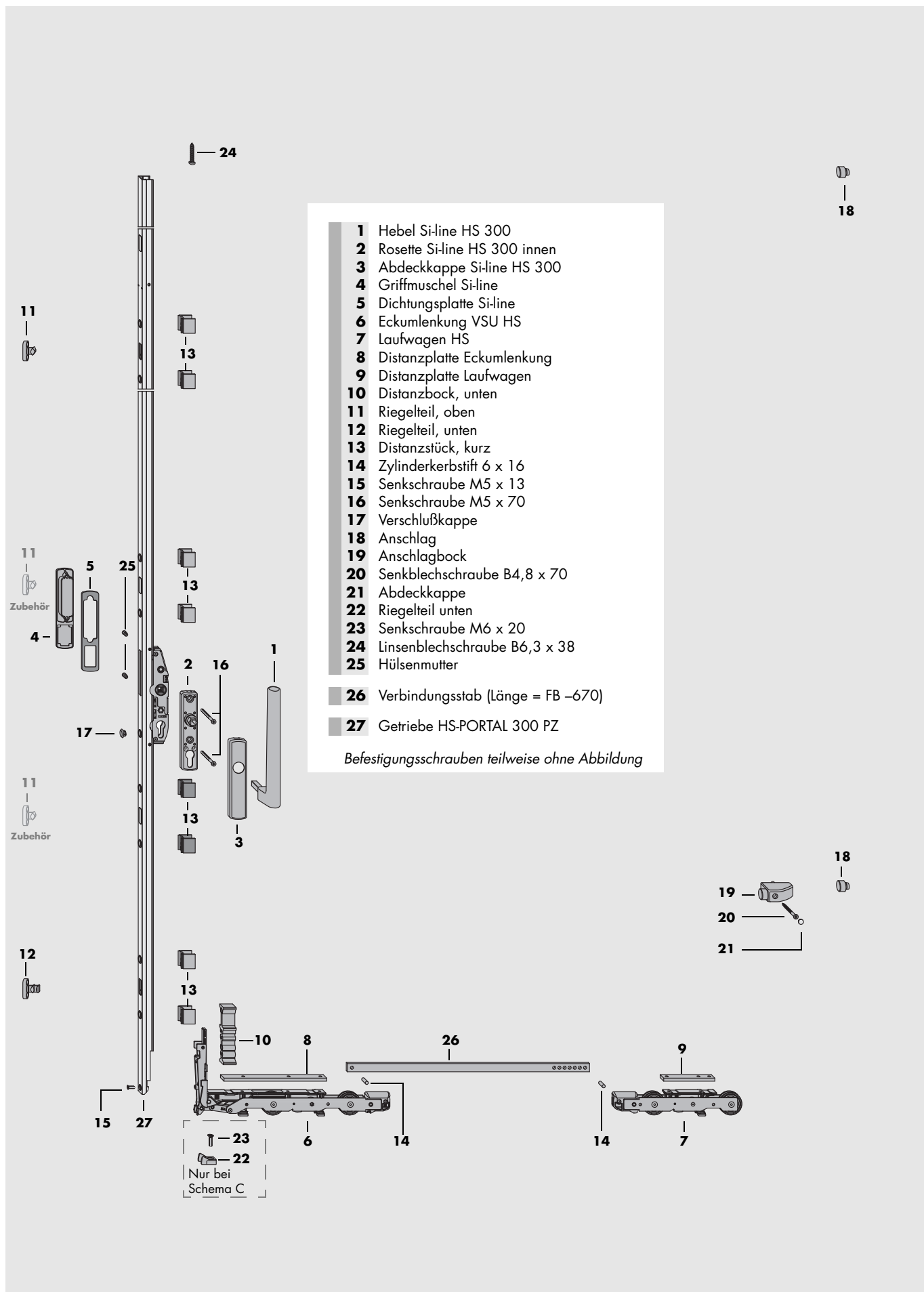
Darüber hinaus gelten die Angaben der Fa. Thyssen Polymer, **insbesondere** zu möglichen Einschränkungen bei Flügelabmessungen und Flügelgewicht.

Sofern besondere Fertigungsvorschriften oder Verarbeitungsrichtlinien bestehen, sind diese ausdrücklich zu beachten.

## Inhaltsverzeichnis

Anwendungsbereich Schema A.....Seite	1	Vertikalschnitt, oben .....	Seite	9
Beschlagteile.....Seite	2	Horizontalschnitt (I) .....	Seite	10
Beschlagliste (I) .....	Seite	Horizontalschnitt (II) .....	Seite	11
.....Seite	4	Wichtige Hinweise, Abkürzungen .....	Seite	12
Ausführungsvarianten .....	Seite	Vertikalschnitt, unten .....	Seite	13
.....Seite	6	Flügel- und Blendrahmenmaße (I).....	Seite	14
Besonderheiten Schema C .....	Seite	Flügel- und Blendrahmenmaße (II).....	Seite	15
Anschlaghilfen .....	Seite	Montageanleitung Schema A.....	Seite	16

Anschlagenleitung  
HSde4007



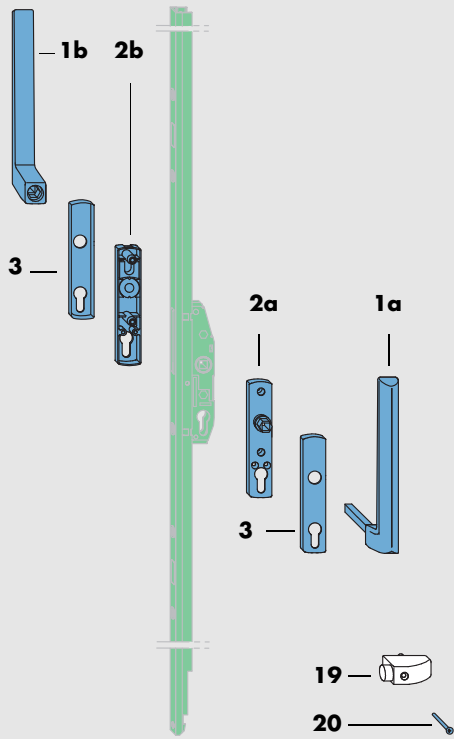
# HS-PORTAL 300 KF A0006 Thyssen Polymer Beschlagliste (I)

Pos.	Stück bei Schema		Materialkurztext	Materialnummer																											
	A	C		RAL 9003 weiß	silber	RAL 8019 braun																									
allgemein benötigt	1	2	<b>Karton Hebel Si-line HS-PORTAL 300</b> <i>bestehend aus:</i>	<b>PMHB0010-502010</b>	<b>PMHB0010-524010</b>	<b>PMHB0010-512010</b>																									
	1	2	Hebel Si-line HS 300																												
	2	2	Rosette Si-line HS 300 innen																												
	3	2	Abdeckkappe Si-line HS 300																												
	4	2	Griffmuschel Si-line lang																												
	5	2	<b>Dichtungsplatte Si-line</b>	<b>881798</b>																											
	1	2	<b>Karton HS-PORTAL 300 KF A0006 Thyssen Polymer</b> <i>bestehend aus:</i>	<b>PMKB4240-100010</b>																											
	6	2	Eckumlenkung VSU HS																												
	7	2	Laufwagen HS																												
	8	2	Distanzplatte Eckumlenkung A0006																												
	9	2	Distanzplatte Laufwagen A0006																												
	10	2	Distanzbock, unten A0006																												
	11	1 <sup>1)</sup>	Beutel Riegelteile A0006	634.0000.4537X61																											
	12	1 <sup>1)</sup>	Riegelteil, oben A0006																												
	12	1 <sup>1)</sup>	Riegelteil, unten A0006																												
	13	4 <sup>1)</sup>	Senkblechschraube B4,8 x 38																												
	13	1	Beutel Flügelteile HS KF A0006	651.0000.4003.A1																											
	14	8	Distanzstück, kurz A0006																												
	15	2	Zylinderkerbstift 6 x 16																												
16	2	Senkschraube M5 x 13																													
16	2	Senkschraube M5 x 70																													
17	1	Verschlusskappe grau																													
17	1	Verschlusskappe braun																													
18	2	Anschlag																													
18	8	Senkblechschraube B4,8 x 70																													
18	6	Senkblechschraube B4,8 x 38																													
18	3	Senkblechschraube B4,8 x 32																													
19	<b>0..1</b>	<b>0..1</b>	<b>Beutel Anschlagbock</b> <i>bestehend aus:</i>	<b>RAL 9003 weiß</b> <b>821237</b>	<b>RAL 7040 grau</b> <b>PMZB0140-0E6010</b>	<b>RAL 9005 schwarz</b> <b>831922</b>																									
20	0..1	0..1	Anschlagbock																												
21	0..1	0..1	Senkblechschraube B4,8 x 70																												
21	0..1	0..1	Abdeckkappe																												
22	-	<b>1</b>	<b>Beutel Riegelteile HS Schema G</b> <i>bestehend aus:</i>	<b>238691</b>																											
23	-	1	Riegelteil unten für Schema C																												
24	-	1	Senkschraube M6 x 20																												
24	-	1	Linienblechschraube B6,3 x 38																												
25	-	-	<b>Hülsenmutter</b> zur Hebelbefestigung im Getriebe	<b>800287</b>																											
11 ohne Abb.	<b>0..2</b>	-	<b>Riegelteil, oben A0006</b>	<b>719213</b>																											
11 ohne Abb.	<b>0..4</b>	-	<b>Senkblechschraube 4,8 x 38</b> für Riegelteil oben Pos. 10	<b>840610</b>																											
abh. von FB	<b>26</b>	<b>1</b>	<b>2</b>	<table border="1"> <thead> <tr> <th>Verbindungsstab (Länge = FB - 670)</th> <th>Größe</th> <th>Länge (in mm)</th> <th>FB (in mm)</th> <th></th> </tr> </thead> <tbody> <tr> <td></td> <td>150</td> <td>898</td> <td>720 bis 1500</td> <td><b>719282</b></td> </tr> <tr> <td></td> <td>200</td> <td>1398</td> <td>1501 bis 2000</td> <td><b>719480</b></td> </tr> <tr> <td></td> <td>250</td> <td>1898</td> <td>2001 bis 2500</td> <td><b>719497</b></td> </tr> <tr> <td></td> <td>335</td> <td>2748</td> <td>2501 bis 3350</td> <td><b>719725</b></td> </tr> </tbody> </table>			Verbindungsstab (Länge = FB - 670)	Größe	Länge (in mm)	FB (in mm)			150	898	720 bis 1500	<b>719282</b>		200	1398	1501 bis 2000	<b>719480</b>		250	1898	2001 bis 2500	<b>719497</b>		335	2748	2501 bis 3350	<b>719725</b>
Verbindungsstab (Länge = FB - 670)	Größe	Länge (in mm)	FB (in mm)																												
	150	898	720 bis 1500	<b>719282</b>																											
	200	1398	1501 bis 2000	<b>719480</b>																											
	250	1898	2001 bis 2500	<b>719497</b>																											
	335	2748	2501 bis 3350	<b>719725</b>																											
abh. v. FH	<b>27</b>	<b>1</b>	<b>2</b>	<table border="1"> <thead> <tr> <th>Getriebe HS-PORTAL 300 PZ (Länge = FH - 85)</th> <th>Größe</th> <th>Griffsitz (in mm)</th> <th>FH (in mm)</th> <th></th> </tr> </thead> <tbody> <tr> <td></td> <td>170</td> <td>409</td> <td>1155 bis 1755</td> <td><b>EV 1 silber</b> <b>PGKB0010-524011</b></td> </tr> <tr> <td></td> <td>220</td> <td>1009</td> <td>1756 bis 2255</td> <td><b>PGKB0020-524011</b></td> </tr> <tr> <td></td> <td>260</td> <td>1009</td> <td>2256 bis 2655</td> <td><b>PGKB0030-524011</b></td> </tr> </tbody> </table>			Getriebe HS-PORTAL 300 PZ (Länge = FH - 85)	Größe	Griffsitz (in mm)	FH (in mm)			170	409	1155 bis 1755	<b>EV 1 silber</b> <b>PGKB0010-524011</b>		220	1009	1756 bis 2255	<b>PGKB0020-524011</b>		260	1009	2256 bis 2655	<b>PGKB0030-524011</b>					
Getriebe HS-PORTAL 300 PZ (Länge = FH - 85)	Größe	Griffsitz (in mm)	FH (in mm)																												
	170	409	1155 bis 1755	<b>EV 1 silber</b> <b>PGKB0010-524011</b>																											
	220	1009	1756 bis 2255	<b>PGKB0020-524011</b>																											
	260	1009	2256 bis 2655	<b>PGKB0030-524011</b>																											

1) Tatsächlicher Bedarf; Lieferumfang umfaßt weitere Teile.



**Hebel Si-line HS-PZ  
innen und außen abschließbar**

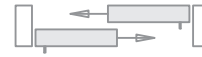


**DIN links** oder **DIN rechts**

**Schema A**



**Schema D**



**Schema G**



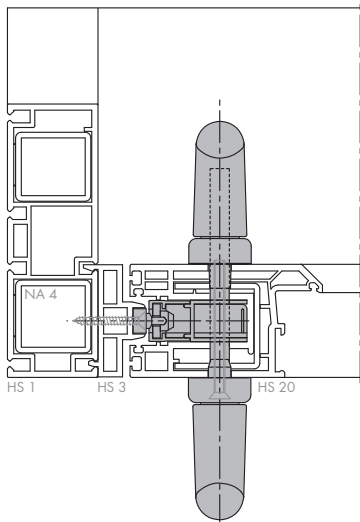
**Schema C**



**Schema F**



Ausführung und Flügelermittlung nach Angaben der Fa. Thyssen Polymer.  
Schema D, G und F nur auf Anfrage bei der Fa. Thyssen Polymer.

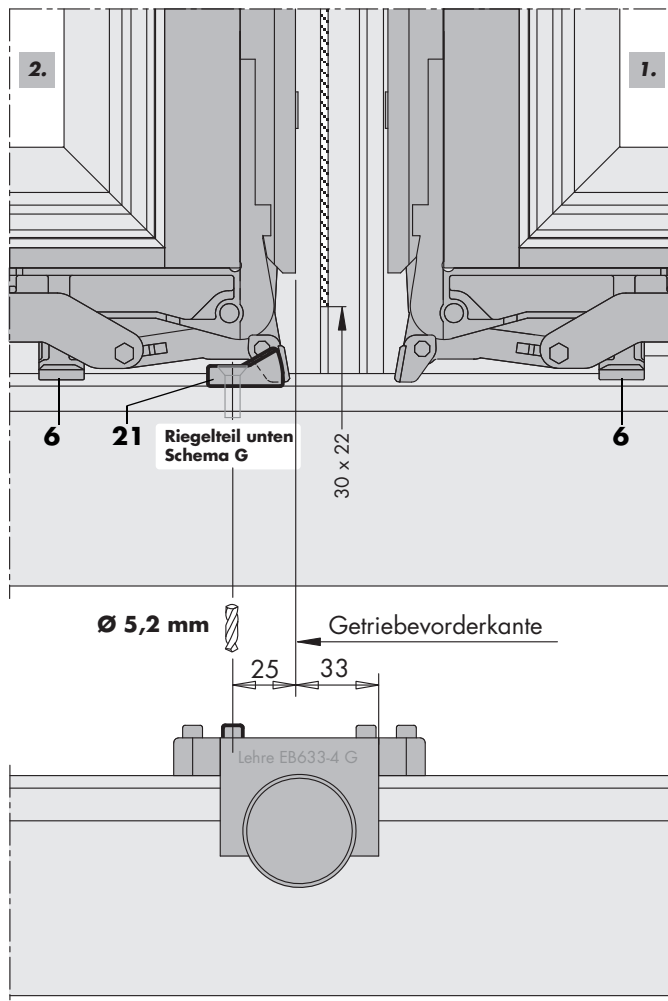
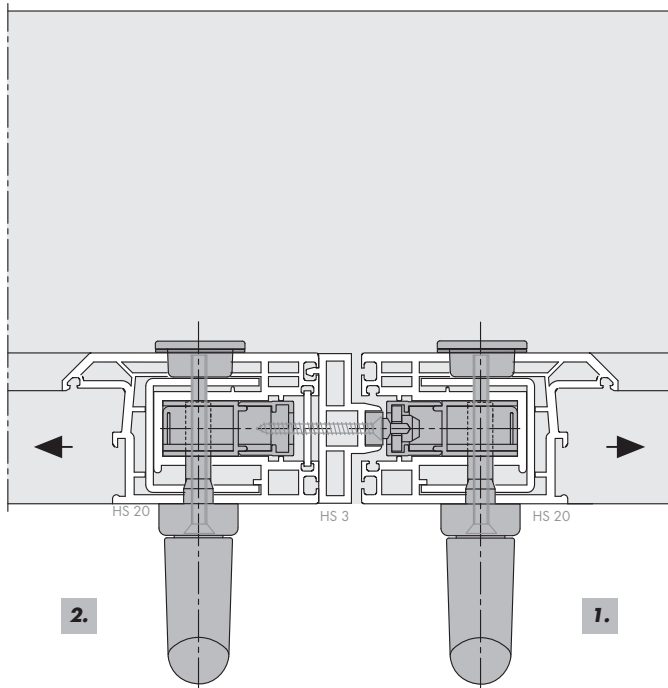


Für die Ausführung mit Hebel innen und außen abschließbar werden die Bauteile der Beschlagliste auf den Seiten 3 und 4 benötigt. Statt des Kartons Hebel (1 bis 5) werden die unten aufgeführten Bauteile verwendet.

Pos.	Stück bei Schema		Materialkurztext	Materialnummer		
	A	C		RAL 9003 weiß	silber	RAL 8019 braun
	<b>1</b>	<b>1..2</b>	<b>Karton Si-line Hebel HS-PZ innen und außen abschließbar</b> <i>bestehend aus:</i>	<b>263419</b>	<b>263396</b>	<b>263426</b>
	1a	1..2	Hebel Si-line HS PZ innen			
	2a	1..2	Rosette Si-line HS 250 PZ innen			
	1b	1..2	Hebel Si-line HS PZ außen			
	2b	1..2	Rosette Si-line HS 250 PZ außen			
	3	2..4	Abdeckkappe Si-line HS 250 PZ	876626	876602	876633
	19	1..2	Btl. Anschlagbock	821237	wie weiß	831922
	20	1..2	Senkblechschraube B4,8 x 70			



Mittelbereich Schema C



Riegelteil unten Schema G (21)  
zur Verriegelung des Zweitflügels Schema C

Hinweis zu Elementen Schema C:

- Die Riegelteilsitze liegen 4 mm niedriger  
⇒ Maße A bis C auf Seite 14 jeweils minus 4 mm
- Linsenblechschraube B6,3 x 38 (23) ~ 50 mm von Flügelvorderkante (über dem Zweitflügel), oben am Rahmen einschrauben. (Siehe auch Seite 9.)
- Riegelteil unten (Schema G) (21) wie in der Abbildung gezeigt auf der Laufschiene anbringen.

- Erst- und Zweitflügel müssen zur Vermeidung von Fehlbedienungen entsprechend gekennzeichnet werden.

Die Schiebeflügel dürfen nur in der unten angegebenen Reihenfolge bedient werden!

Öffnen: zuerst Erstflügel [1.],  
dann Zweitflügel [2.]

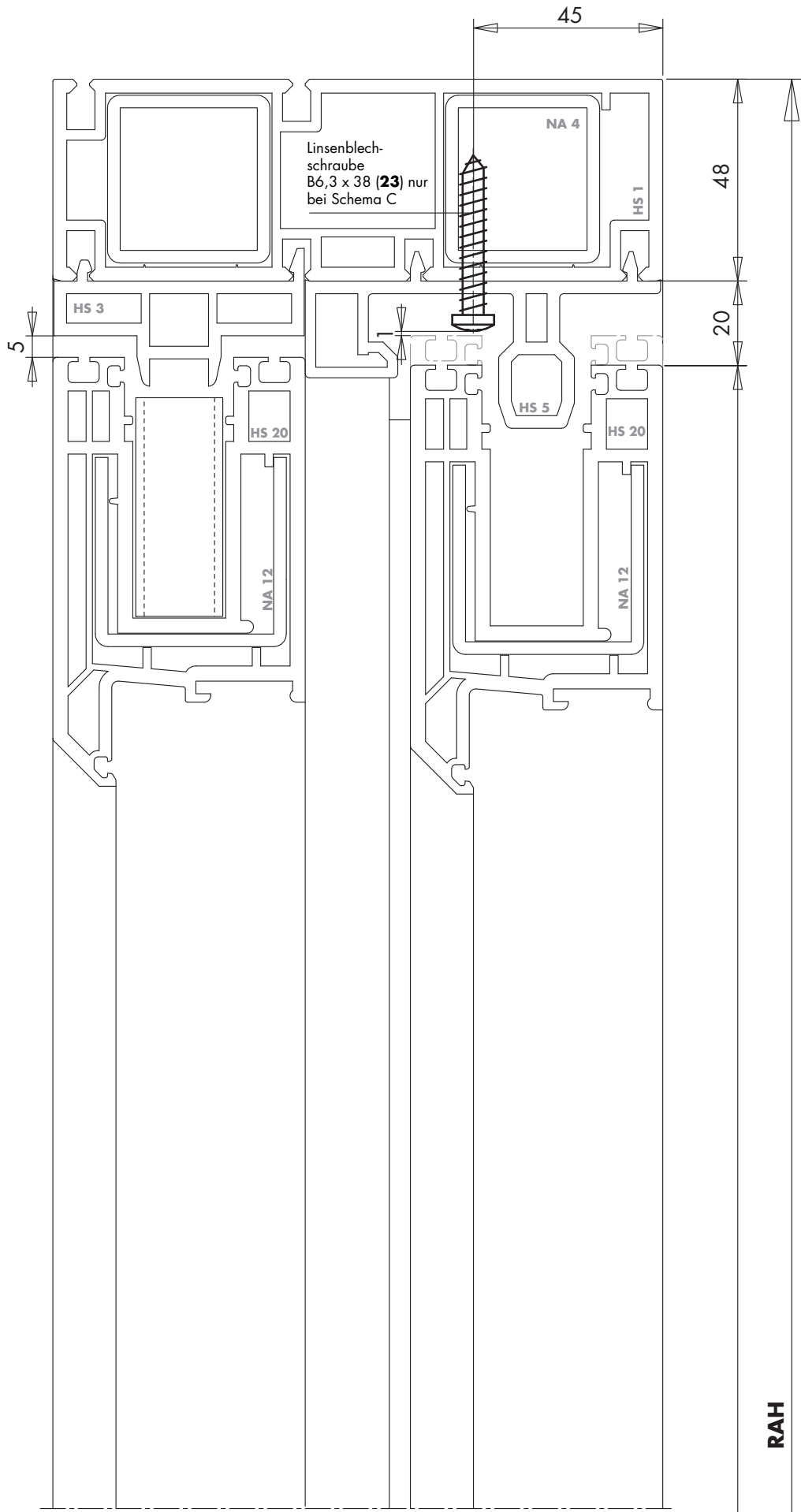
Schließen: zuerst Zweitflügel [2.],  
dann Erstflügel [1.]



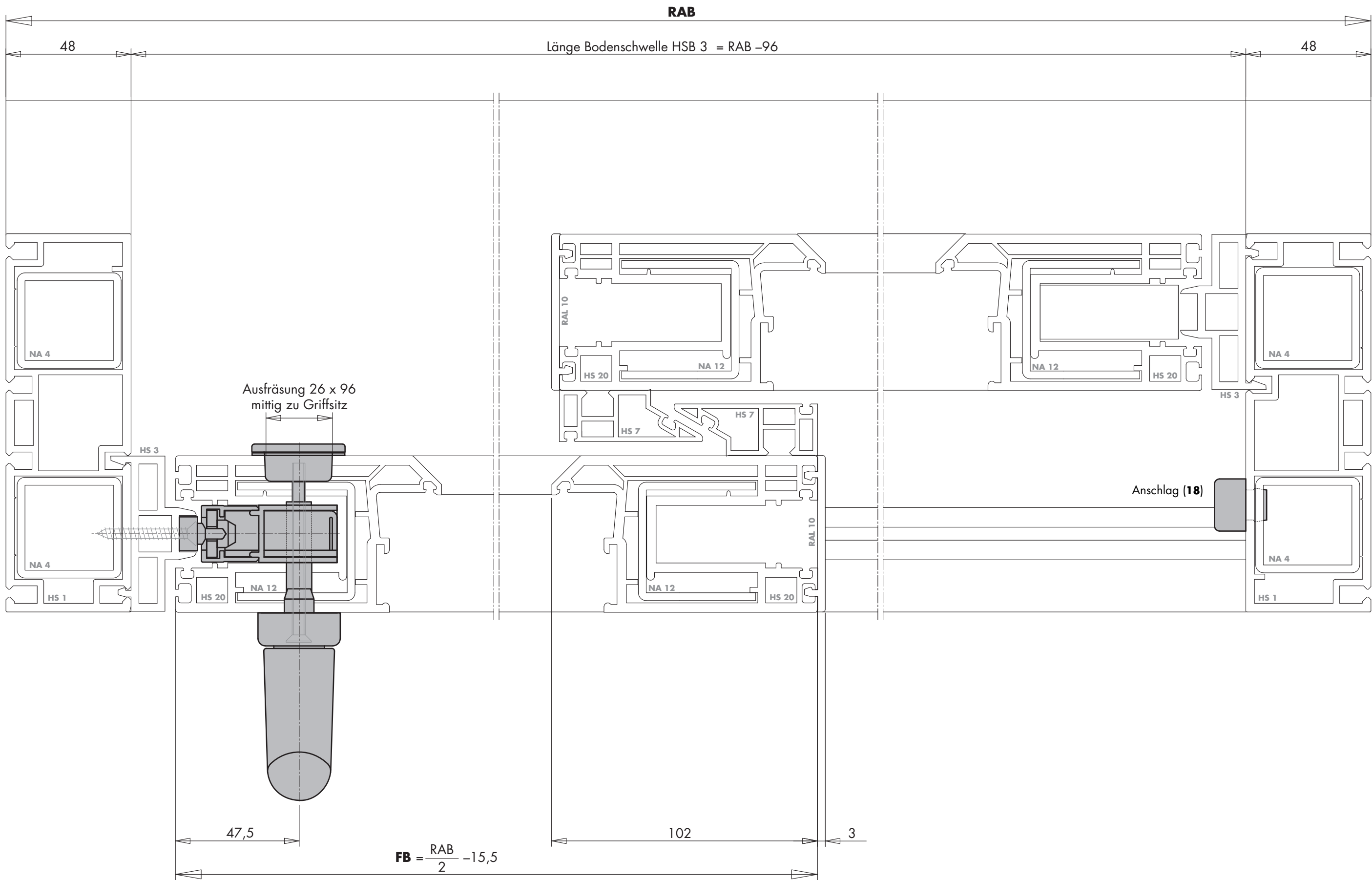


# HS-PORTAL 300 KF A0006 Thyssen Polymer Vertikalschnitt, oben

**Achtung:** Abbildungen auf den Seiten 9 - 11 und 13 **nicht** maßstäblich.  
Maßstab 1:1 durch Vergrößern um Faktor 1,41 möglich.

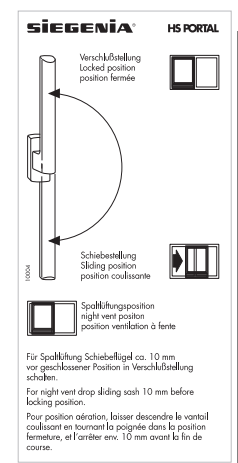
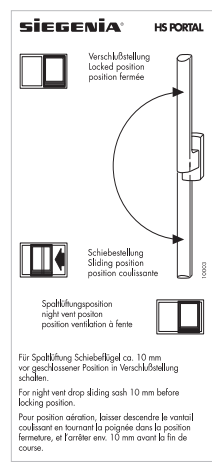


RAH



## Wichtige Hinweise

- Beachten Sie unsere Produktinformation „Schiebebeschläge für Flügel von Fenstertüren und Fenstern“.
- Für den SIEGENIA-AUBI-Beschlag HS-PORTAL 300 KF A0006 dürfen die auf Seite 1 angegebenen Anwendungsbereiche keinesfalls überschritten werden.  
Darüberhinaus gelten für den SIEGENIA-AUBI-Beschlag HS-PORTAL KF A0006 die Angaben der Fa. Thyssen-Polymer, insbesondere zu möglichen Einschränkungen bei Flügelabmessungen und Flügelgewicht. Angaben von Einschraubdrehzahlen und -momenten sind bindend.  
Sofern besondere Fertigungsvorschriften oder Verarbeitungsrichtlinien bestehen, sind diese ausdrücklich zu beachten.
- Die in dieser Anschlaganleitung beschriebenen Beschlagteile sind aus nichtrostendem Werkstoff oder farblos passiviert und versiegelt nach DIN EN 12329. Sie dürfen nicht in Umgebungen mit aggressiven, korrosionsfördernden Luftinhalten mit aggressiven Inhaltsstoffen verwendet werden.
- Stellen Sie den Gesamtbeschlag **nur** aus SIEGENIA-AUBI-Beschlagteilen und den vorgeschriebenen Zubehörteilen der Fa. Thyssen-Polymer zusammen. Andernfalls können Schäden auftreten, für die wir keine Haftung übernehmen.
- Montieren Sie alle Beschlagteile fachgerecht wie in den Seiten 9 bis 16 beschrieben.  
**Schrauben nicht überdrehen!**
- Beachten Sie bei der Verklotung die Technische Richtlinie Nr. 3 des Glaserhandwerks „Klotzung von Verglasungseinheiten“.
- Verwenden Sie keine säurevernetzenden Dichtstoffe, da diese zur Korrosion der Beschlagteile führen können.
- Halten Sie den Laufföcker der Laufschiene bzw. der Bodenschwelle und alle Falze von Ablagerungen und Verschmutzungen frei - insbesondere von Zement- oder Putzrückständen.  
Vermeiden Sie direkte Nässeeinwirkung auf den Beschlag und einen Kontakt des Beschlages mit den Reinigungsmitteln.
- Bringen Sie den Bedienungsaufkleber (Schieberichtung DIN links bzw. DIN rechts) gut sichtbar am eingebauten Hebe-Schiebe-Flügel an.  
Der Bedienungsaufkleber befindet sich im Karton:  
„HS-PORTAL 300 KF A0006“.



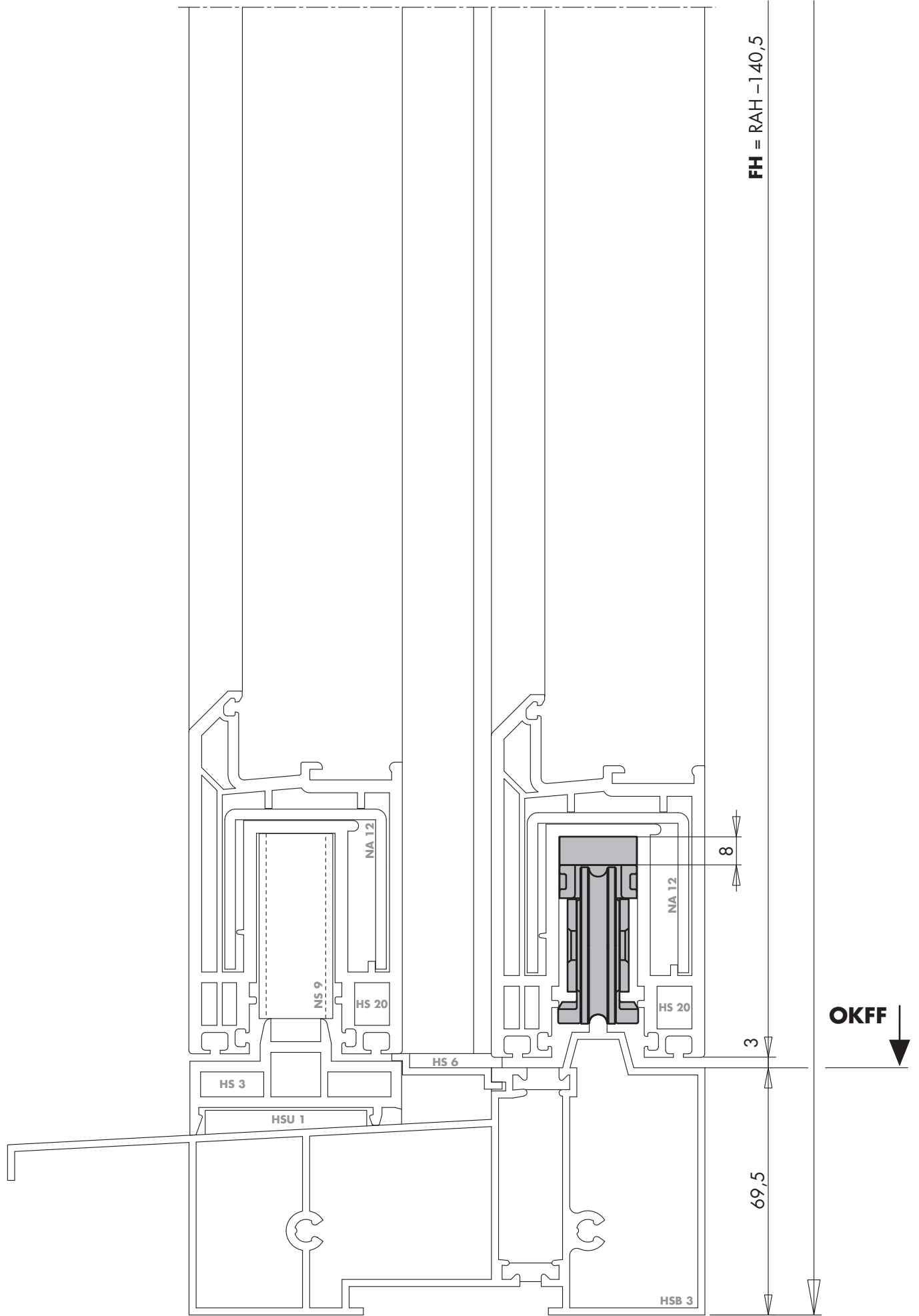
## Haftungsausschluß

Wir haften nicht für Funktionsstörungen und Beschädigungen der Beschläge sowie der damit ausgestatteten Hebe-Schiebe-Elemente, die auf unzureichende Ausschreibung, Nichtbeachtung dieser Anschlaganleitung oder Gewalteinwirkung auf den Beschlag (z. B. durch nichtbestimmungsgemäßen Gebrauch) zurückzuführen sind.

## Abkürzungen

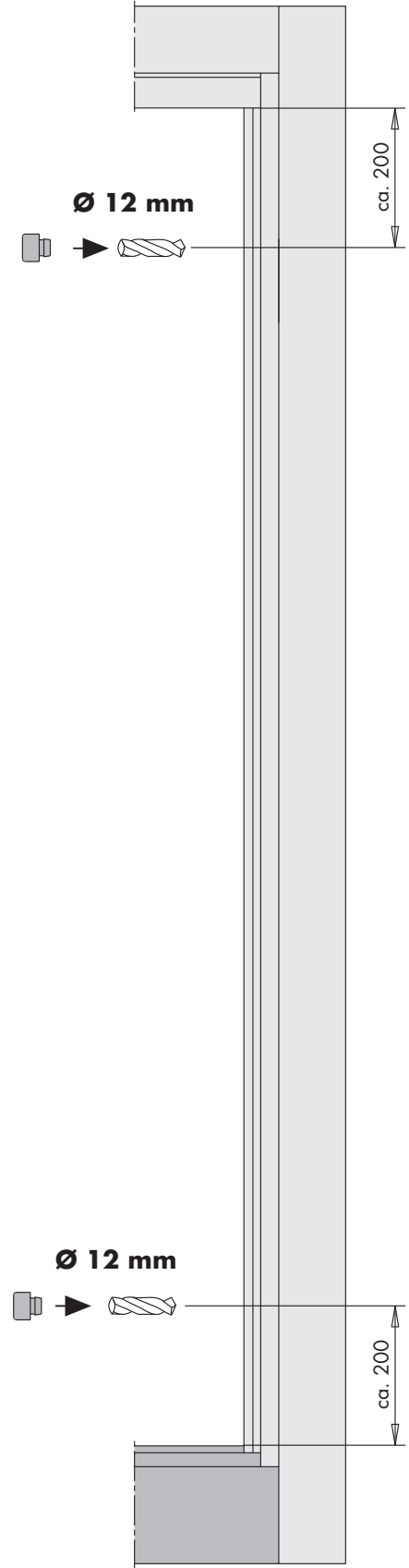
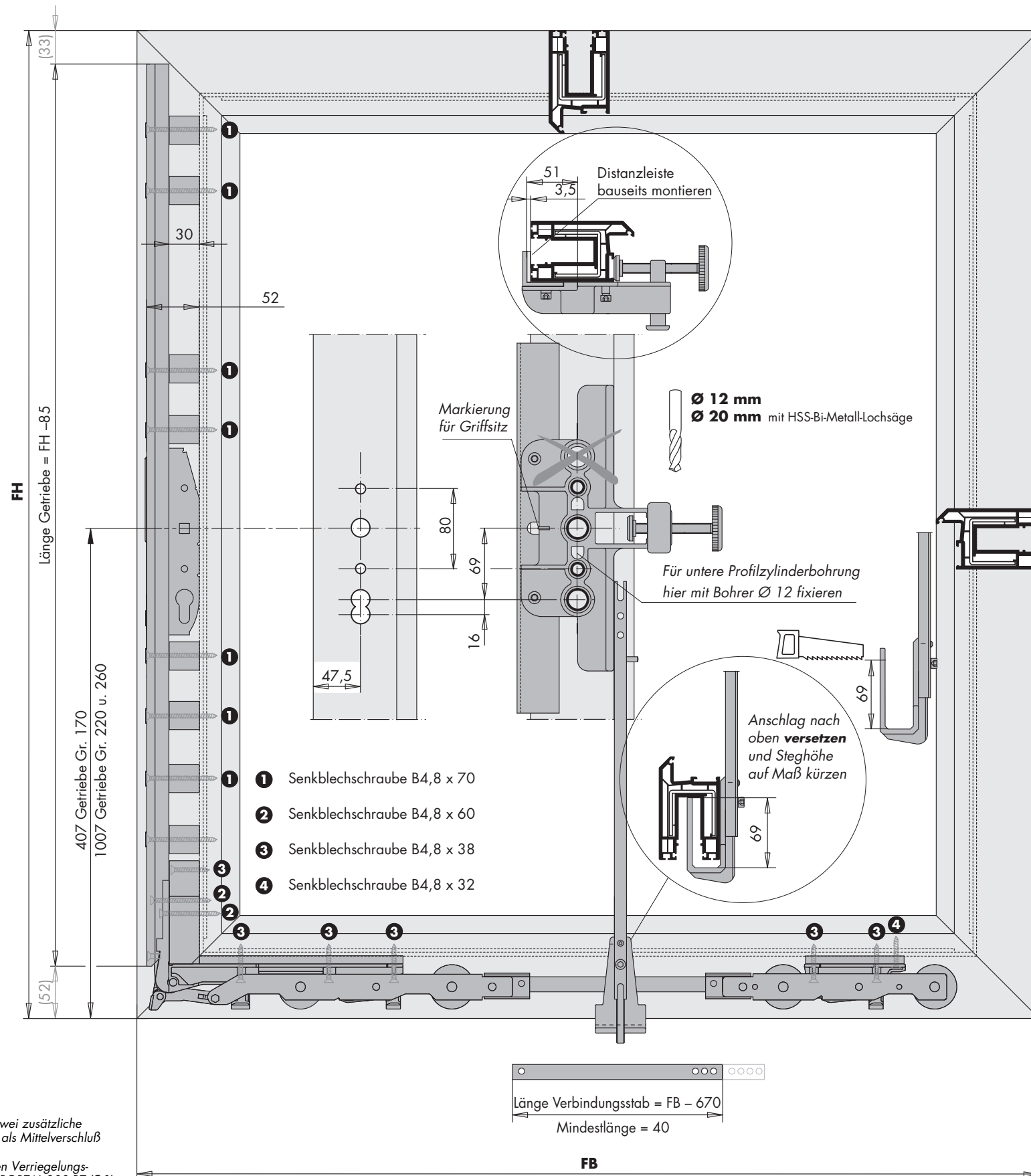
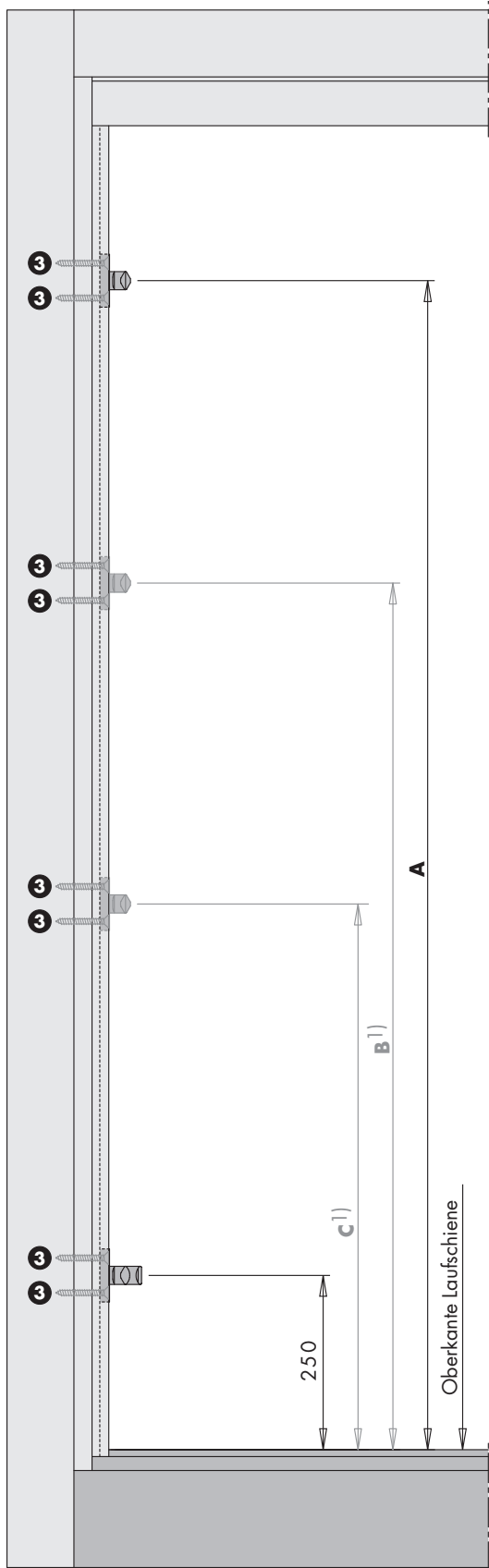
In dieser Anschlaganleitung werden folgende Abkürzungen verwendet:

Btl.	Beutel	HS	Hebe-Schiebe	PZ	Profizylinder
EB	Einbohrlehre	KF	Kunststoff-Fenster	RAB	Rahmenseitenbreite
FB	Flügelbreite	MV	Mittelverschluß	VSU	Verschlußseite, unten (Eckumlenkung)
FH	Flügelhöhe	OKFF	Oberkante Fertig-Fußboden		
HH	Hebeschiebe-Holz				



FH = RAH - 140,5

OKFF ↓



Getriebe	Maß A	Maß B <sup>1)</sup>	Maß C <sup>1)</sup>
Gr. 170	1000	600	-
Gr. 220	1600	1200	750
Gr. 260	2200	1200	750

1) Auf Wunsch können zwei zusätzliche Riegelteile, oben (11) als Mittelverschluß eingesetzt werden. Dazu die vorgesehenen Verriegelungsstelle am Getriebe HS-PORTAL 300 PZ (26) öffnen.

## Montageanleitung Schema A

### Vorbereitung

Flügel- und Blendrahmen nach Angaben der Fa. Thyssen-Polymer zusammenbauen.  
Alle Bohrungen und Ausfräsungen am Flügel- und Blendrahmen vornehmen.  
Siehe dazu Anschlaghilfen Seite 8, Schnittzeichnungen Seite 9 bis 11 und 13 sowie Flügel- und Blendrahmenmaße Seite 14 und 15.

### Montage am Flügelrahmen

- A** Verbinden von Eckumlenkung (6) und Laufwagen (7):
- Abgelängten Verbindungsstab (25) zuerst in Kupplungsstück der Eckumlenkung (6) einsetzen und mit Zylinderstift 6 x 16 (14) verbinden.
  - Verbindungsstab (25) in Kupplungsstück des Laufwagens (7) einstecken und ebenfalls mit Zylinderkerbstift 6 x 16 (14) verbinden.
- B** Einsetzen der kompletten Laufwageneinheit in den Flügel:
- Distanzbock, unten (10) lagerichtig einsetzen (Unterkante 8 mm unterhalb Nutgrund) und anschrauben.
  - Eckumlenkung HS (6) mit Distanzplatte (8) und Laufwagen (7) mit Distanzplatte (9) anschrauben.
- C** Einbau des Getriebes (26):
- Getriebe (26) ablängen und in Verschlussstellung schalten.
  - Distanzstücke, kurz (13) mittig zu Schraublöchern auf Getriebe (26) aufklipsen.
  - Getriebe (26) in den Flügel einsetzen und mit Eckumlenkung (6) kuppeln.  
Getriebe (26) unten mit Senkschraube M5 x 13 (15) befestigen. Weitere Befestigung mit Senkblechschrauben B4,8 x 70.
  - Verschlusskappe (17) in Schrauböffnung zur Befestigung des Profilylinders eindrücken.
- D** Befestigung von Hebel (1) und Schiebegriffmuschel (4):
- Folie von Dichtungsplatte (5) abziehen und auf Schiebegriffmuschel (4) kleben.
  - Rosette (2) und Schiebegriffmuschel (4) mit Senkschraube M5 x 70 (16) verbinden.
  - Abdeckkappe (3) aufklipsen.
  - Hebel (1) aufstecken und mit Innensechskantschraube (SW 3) sichern.
- E** Einbau der Zubehörteile:
- Zubehörteile wie Führungen usw. nach Angaben der Fa. Thyssen Polymer einbauen.

### Montage am Blendrahmen

- A** Anbringen der Anschläge (18):
- Bohrungen Ø 12 mm vornehmen und Anschläge (18) eindrücken.
- B** Einbau der übrigen Dichtungs- und Zubehörteile:
- Dichtungs- und Zubehörteile nach Angaben der Fa. Thyssen Polymer einbauen.

### Endmontage

- A** Schiebeflügel in den Rahmen einsetzen.
- B** Befestigung der Riegelteile (11 und 12):
- Körner in Getriebe (26) einhängen und Schiebeflügel gegen den Rahmen schieben.
  - Riegelteil, oben (11) und Riegelteil, unten (12) entsprechend Markierung vorbohren und anschrauben.
- C** Türelement auf Gängigkeit überprüfen.

### Befestigung der Beschlagteile

- Hebel (1): Senkschrauben M 5 x 70 (16)
- übrige Beschlagteile: mit Senkblechschrauben B4,8  
(im Lieferumfang enthalten; Längen siehe Seite 14 und 15)