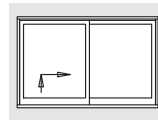


HS-PORTAL 300 KF

Hebe-Schiebe-Türbeschlag
für **SCHÜCO ThermoSlide**



... mit den entscheidenden Vorteilen:

- montagefixierte Laufwagen
- einfacher rationeller Anschlag
- mit integrierter Spaltlüftung
- problemlose Ausrüstung mit Profilzylinder
- leichtgängige Bedienung auch bei hohen Flügelgewichten

Anwendungsbereich Schema A (Typ 01)

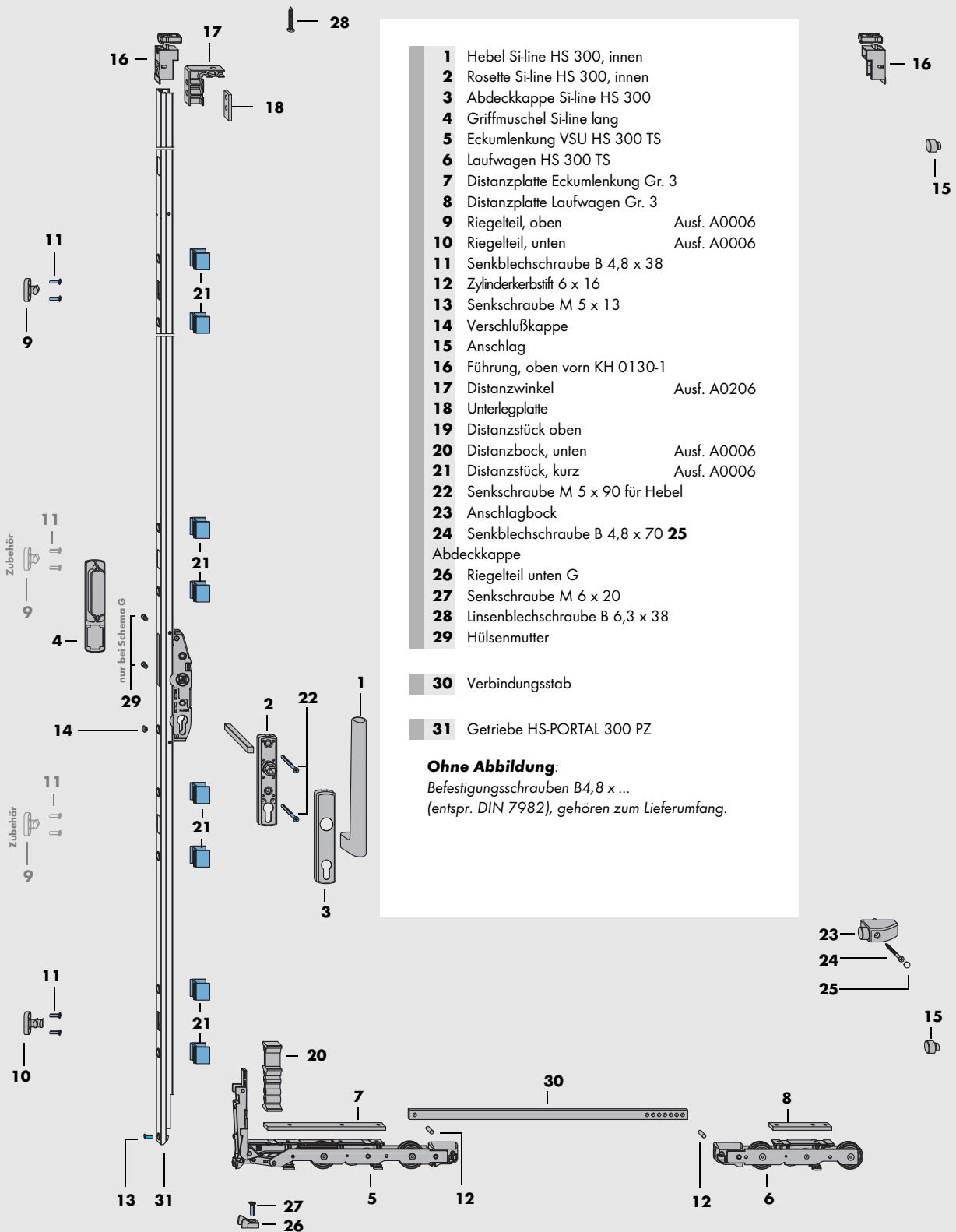
Flügelbreite	(mm)	740 bis 3350
Flügelhöhe (Schiebeflügel)	(mm)	1185 bis 2685
Rahmenaußenbreite	(mm)	bei Schema A max. 6700
Rahmenaußenhöhe	(mm)	1309 bis 2809
Flügelgewicht	(kg)	max. 300
Dornmaß (Profil)	(mm)	38,5
Griffsitz (Fenster: 1185 bis 1785)	(mm)	403
Griffsitz (Tür: 1786 bis 2685)	(mm)	1003

Für den SIEGENIA-AUBI-Beschlag HS-PORTAL 300 KF gelten die oben genannten Anwendungsbereiche. Darüber hinaus gelten die Angaben der Fa. SCHÜCO, **insbesondere** zu möglichen Einschränkungen bei Flügelabmessungen und Flügelgewicht. Sofern besondere Fertigungsvorschriften oder Verarbeitungsrichtlinien bestehen, sind diese ausdrücklich zu beachten.

Inhaltsverzeichnis

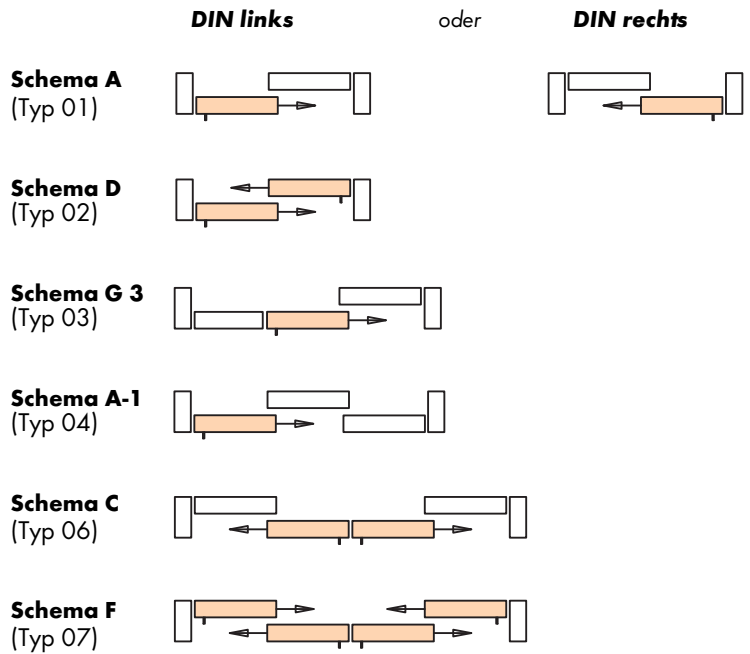
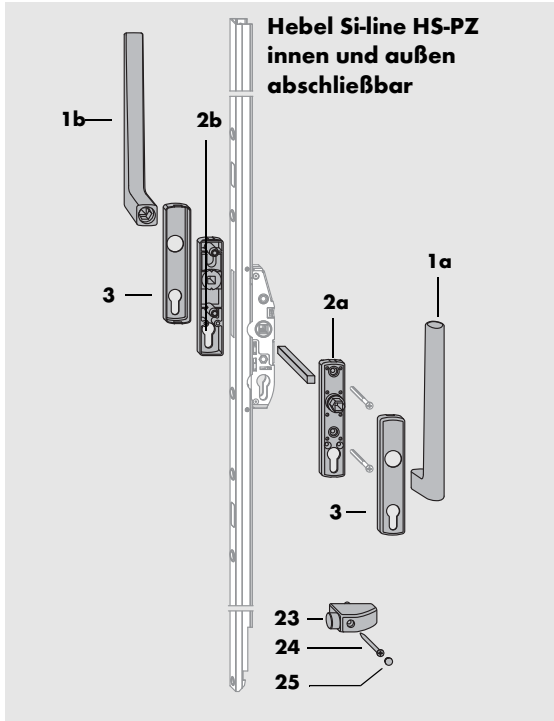
Anwendungsbereich Schema A (Typ 01)	Seite 1	Vertikalschnitt, oben	Seite 9
Beschlagteile	Seite 2	Horizontalschnitt (I)	Seite 10
Beschlagliste (I)	Seite 3	Horizontalschnitt (II)	Seite 11
Leerseite	Seite 4	Wichtige Hinweise, Abkürzungen	Seite 12
Ausführungsvarianten	Seite 5	Vertikalschnitt, unten	Seite 13
Leerseite	Seite 6	Flügel- und Blendrahmenmaße (I)	Seite 14
Besonderheiten Schema C und F	Seite 7	Flügel- und Blendrahmenmaße (II)	Seite 15
Anschlaghilfen	Seite 8	Montageanleitung Schema A	Seite 16

Anschlaganleitung
H48.HSKFS0019DE



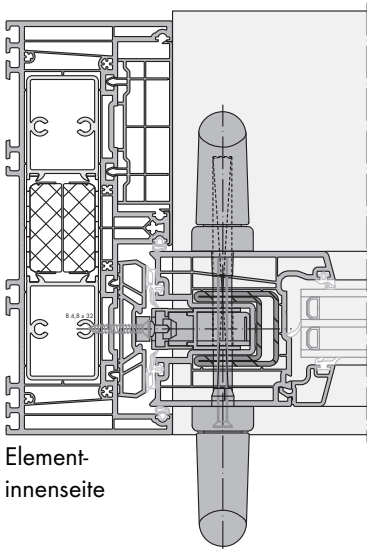
HS-PORTAL 300 KF SCHÜCO ThermoSlide Beschlagliste (I)

Pos.	Stück bei Schema					Materialkurztext	Materialnummer				
	A	D	G	C	F		RAL 9003 weiß	EV 1 silber	RAL 8022 braun		
Karton Hebel Si-line HS-PORTAL 300 <i>bestehend aus:</i>						PMHB0010-502011	PMHB0010-524011	PMHB0010-512011			
1	1	2	1	2	4	Hebel	Si-line HS 300, innen				
2	1	2	1	2	4	Rosette	Si-line HS 300, innen				
3	1	2	2	2	4	Abdeckkappe	Si-line HS 300				
4	1	2	1	2	4	Griffmuschel	Si-line lang				
Grundkarton PORTAL HS <i>bestehend aus:</i>						PMKB4430-100010					
5	1	2	1	2	4	Eckumlenkung	VSU HS 300 TS				
6	1	2	1	2	4	Laufwagen	HS 300 TS				
Karton HS-PORTAL 300 KF SCHÜCO ThermoSlide <i>bestehend aus:</i>						PMKB4430-100010					
7	1	2	1	2	4	Distanzplatte Eckumlenkung Gr. 3					
8	1	2	1	2	4	Distanzplatte Laufwagen Gr. 3					
9	1	2	1	1 ¹⁾	3 ¹⁾	Riegelteil, oben	A0006				
10	1	2	1	1 ¹⁾	3 ¹⁾	Riegelteil, unten	A0006				
11	4	8	4	4 ¹⁾	16	Senkblechschraube B 4,8 x 32					
12	1	2	1	2	4	Beutel Kleinleile HS/HSK					
13	2	4	2	4	8	Zylinderkerbstift 6 x 16					
14	1	2	1	2	8	Senkschraube M 5 x 13					
14	1	2	1	2	4	Verschlusskappe	grau				
14	1	2	1	2	4	Verschlusskappe	braun				
15	2	- ¹⁾	- ¹⁾	2	- ¹⁾	Anschlag	schwarz				
16	2	4	2	4	8	Führung, oben vom KH 0130-1	grau				
17	1	2	1	2	4	Distanzwinkel	A0206				
18	1	2	1	2	4	Unterlegplatte	für Distanzwinkel selbstklebend				
19	1	2	1	2	4	Distanzstück oben	für Führung, oben vorn KH 0130-1 (hinten)				
20	1	2	1	2	4	Distanzbock, unten	A0006				
21	8	16	8	16	32	Distanzstück, kurz	A0006				
22	2	4	2	4	8	Senkschraube M 5 x 95					
22	8	16	8	16	32	Senkblechschraube B 4,8 x 65					
22	1	2	1	2	4	Senkblechschraube B 4,8 x 50					
22	2	4	2	2	8	Senkblechschraube B 4,8 x 38					
22	5	10	5	10	20	Senkblechschraube B 4,8 x 32					
Beutel Anschlagbock <i>bestehend aus:</i>						RAL 9003 weiß 821237	RAL 7040 grau PMZB0140-0E6010	RAL 9005 schwarz 831922			
23	-	1	1	-	2	Anschlagbock					
24	-	1	1	-	2	Senkblechschraube B 4,8 x 70					
25	-	1	1	-	2	Abdeckkappe					
Beutel Riegelteile HS A0206 Schema G <i>bestehend aus:</i>						PMZB4100-100010					
26	-	-	1	1	1	Riegelteil unten G	für Schema G und C				
27	-	-	1	1	1	Senkschraube M 6 x 20					
28	-	-	1	1	1	Linseblechschraube B 6,3 x 38	Aushebeschutz 2. Flügel Schema C				
29	-	-	2	-	-	Hülsenmutter	zur Hebelbefestigung im Getriebe	800287			
o. Abb.	-	-	2	-	-	Senkschraube M 5 x 50	zur Hebelbefestigung im Getriebe	801086			
abh. von FB	30	1	2	1	2	4	Verbindungsstab	Größe	Länge (in mm)	FB (in mm)	
							(Länge = FB - 696/705)	150	898	770 bis 1630	719282
								200	1398	1631 bis 2130	719480
								250	1898	2131 bis 2630	719497
								335	2748	2631 bis 3350	719725
abh. v. FH	31	1	2	1	2	4	Getriebe HS-PORTAL 300 PZ	Größe	Griffsitz (in mm)	FH (in mm)	EV 1 Silber
							(Länge = FH - 119)	170	400	1185 bis 1785	PGKB0010-524011
								220	1000	1786 bis 2285	PGKB0020-524011
								260	1000	2286 bis 2685	PGKB0030-524011
										EV 1 Silber	C 34 dunkelbronze
										PGKB0010-524011	PGKB0010-532011
										PGKB0020-524011	PGKB0020-532011
										PGKB0030-524011	PGKB0030-532011



Flügelermittlung nach Angaben von SCHÜCO

Elementaußenseite

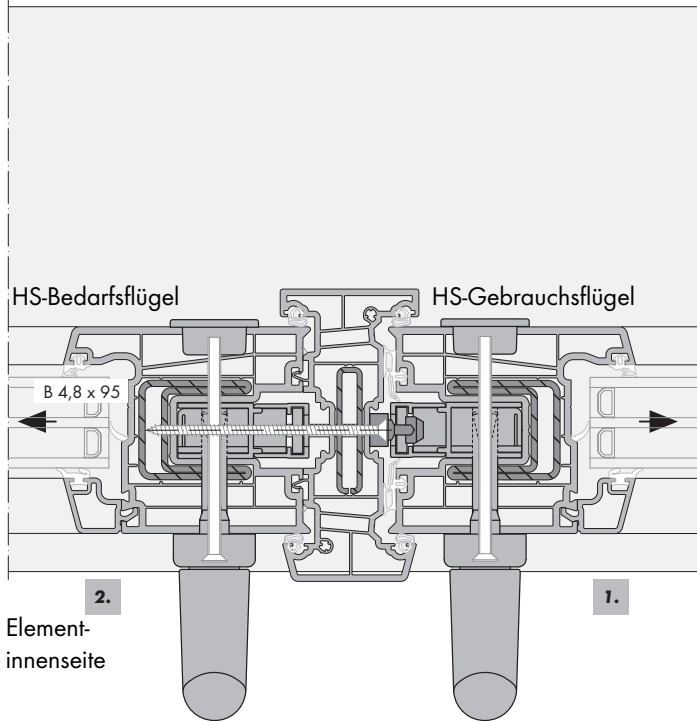


Für die Ausführung mit Hebel innen und außen abschließbar werden die Bauteile der Beschlagliste auf den Seiten 3 und 4 benötigt. Statt des Kartons Hebel (1 bis 4) werden die unten aufgeführten Bauteile verwendet.

Pos.	Stück bei Schema					Materialkurztext	Farbe	Materialnummer
	A	D	G	C	F			
	1	2	1	1..2	3..4	Karton Hebel Si-line HS-PORTAL 300 PZ innen		
						bestehend aus:		
1a	1	2	1	1..2	3..4	Hebel Si-line HS 300 PZ innen		PMHB0050-502011
2a	1	2	1	1..2	3..4	Rosette Si-line HS 300 PZ innen		PMHB0050-512011
3	1	2	1	1..2	3..4	Abdeckkappe Si-line HS 300 PZ		PMHB0050-524011
						<i>nur in Verbindung mit Hebel Si-line HS 300 PZ außen für abschließbare Elemente - mit Profizylinder innen und außen</i>		
	1	2	1	1..2	3..4	Karton Hebel Si-line HS-PORTAL 300 PZ außen		
						bestehend aus:		
1b	1	2	1	1..2	3..4	Hebel Si-line HS 300 PZ außen		PMHB0040-502011
2b	1	2	1	1..2	3..4	Rosette Si-line HS 2300 PZ außen		PMHB0040-512011
3	1	2	1	1..2	3..4	Abdeckkappe Si-line HS 300 PZ		PMHB0040-524011
						<i>nur in Verbindung mit Hebel Si-line HS 300 PZ innen für abschließbare Elemente - mit Profizylinder innen und außen</i>		
	1	2	1	1..2	3..4	Btl. Anschlagbock		
						bestehend aus:		
23	1	2	1	1..2	3..4	Anschlagbock		821237
24	1	2	1	1..2	3..4	Senkblechschraube B 4,8 x 70		831922
25	1	2	1	1..2	3..4	Abdeckkappe		PMZB0140-0E6010
							weiß	
							schwarz	
							grau	

Mittelbereich Schema C (Typ 06) und Schema F (Typ 07)

Elementaußenseite

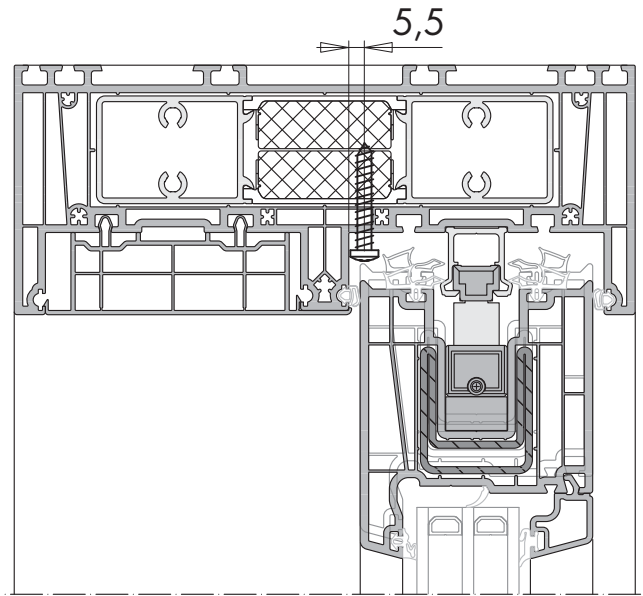
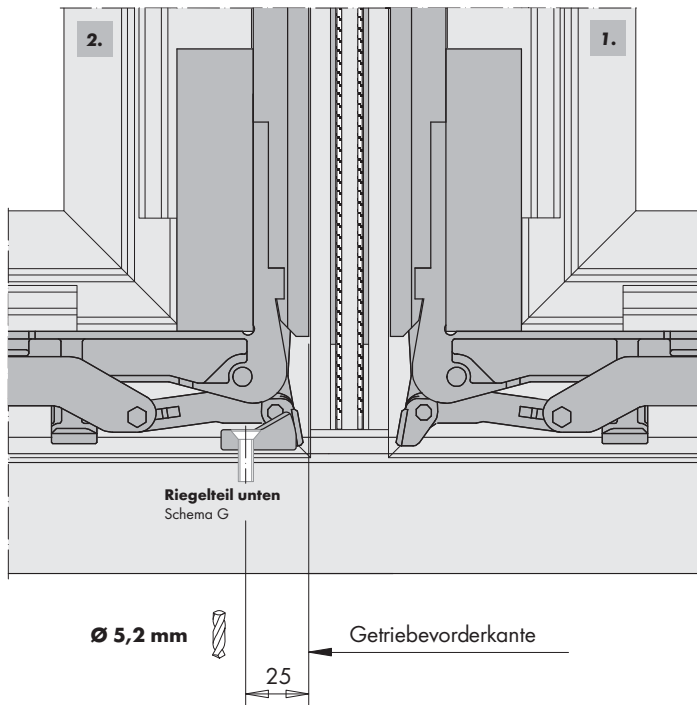
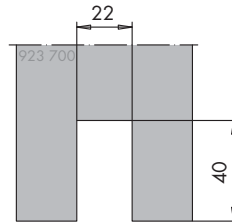


Hinweis zu Elementen Schema C und F:

- Die Riegelteilsitze liegen 4 mm niedriger
⇒ Maße A bis C auf Seite 14 jeweils minus 4 mm
- Einlaufprofil (923 700) im unteren Bereich entsprechend untenstehender Skizze ausklinken.
- Erst- und Zweitflügel müssen zur Vermeidung von Fehlbedienungen entsprechend gekennzeichnet werden.

Die Schiebeflügel dürfen nur in der unten angegebenen Reihenfolge bedient werden!

- Öffnen: zuerst HS-Gebrauchsflügel [1.],
dann HS-Bedarfsflügel [2.]
- Schließen: zuerst HS-Bedarfsflügel [2.],
dann HS-Gebrauchsflügel [1.]

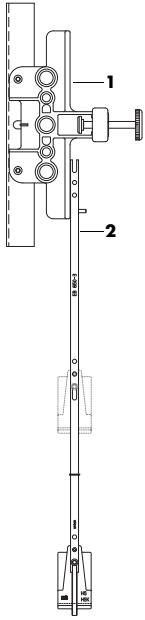


Hinweis zu Aushebeschutz bei Elementen Schema C und F:

- Linsenblechschraube B 6,3 x 38 (28) ~ 50 mm von Flügelvorderkante am Rahmen einschrauben

Einbau Riegelteil, unten Schema G bei Schema C (Typ 06) und F (Typ 07)

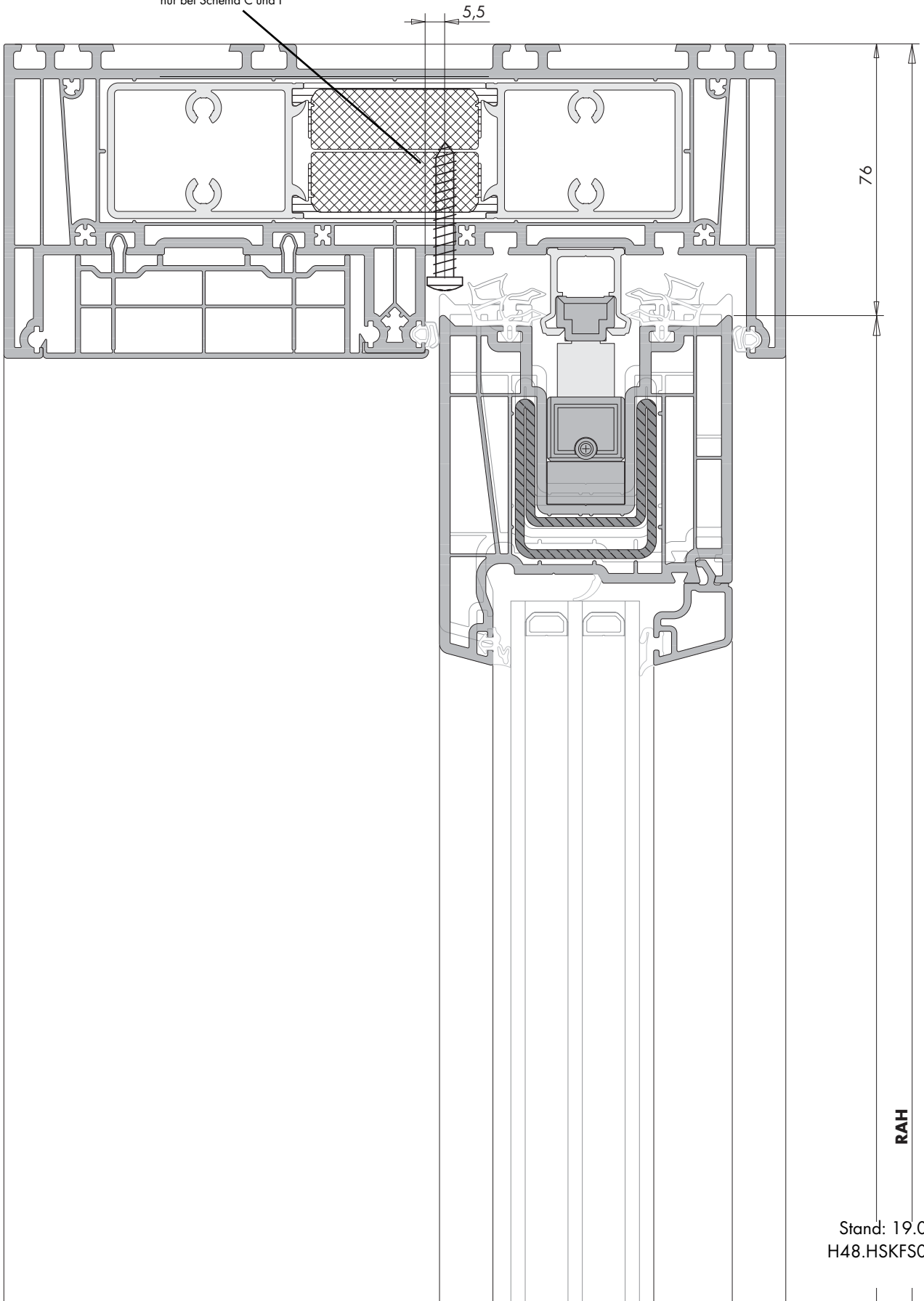
- A** Maß 25 mm von Getriebevorderkante auf Laufschiene übertragen und für Senkschraube M 6 x 20 (27) ankönnen.
- B** Bohrung mit Bohrer Ø 5,2 mm vornehmen
- C** Riegelteil unten G (26) anschrauben.



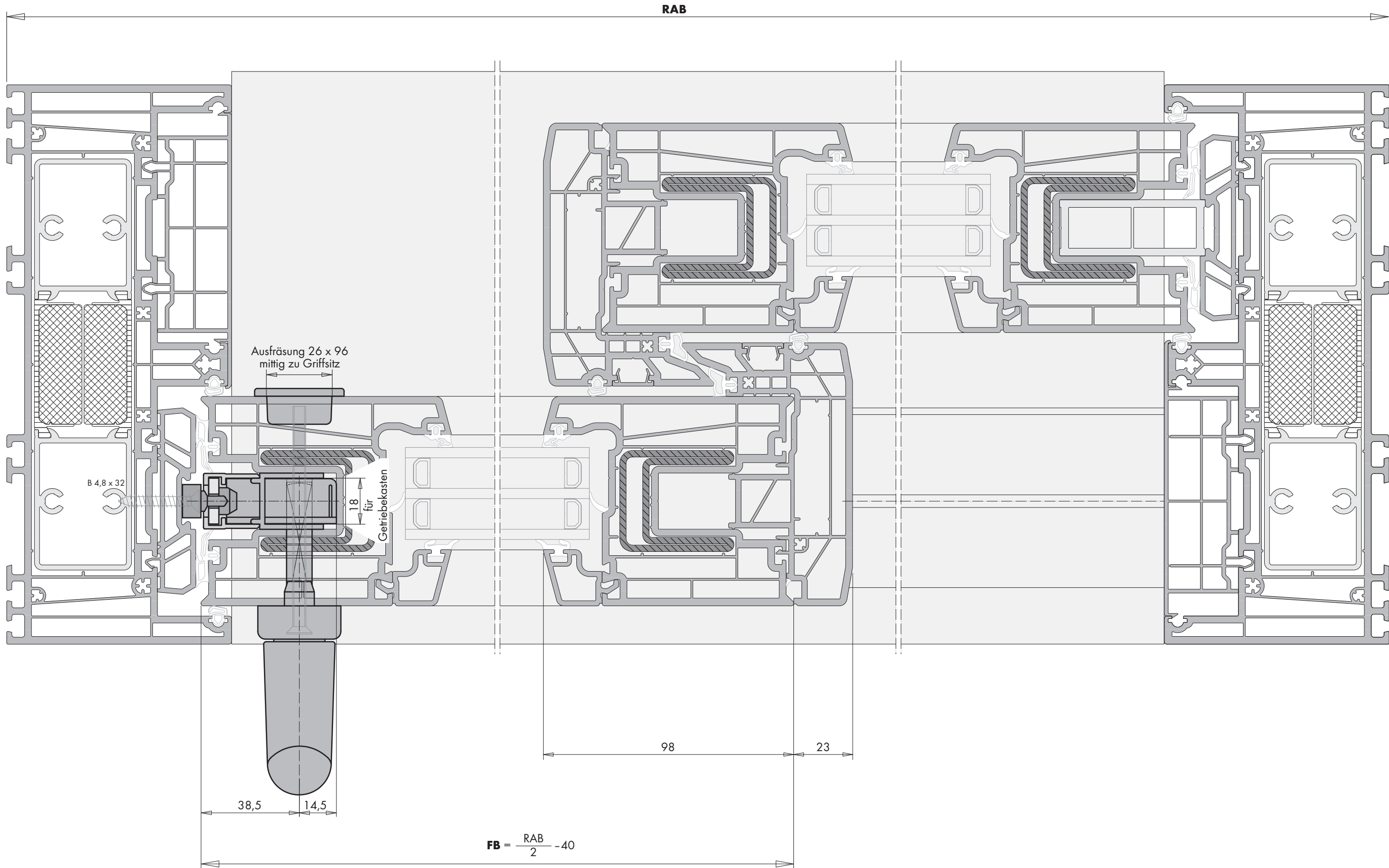
Materialkurztext	Werkzeug	Materialnummer
<p>Bohrl. HS GETR. DM 51,0 <i>bestehend aus:</i> <i>für Getriebebohrungen</i></p> <p>Pos. 1 Bohrlehre EB 651-3 <i>Lehre hat Dornmaß 51,0 mm Lehre durch bauseitiges Distanzstück auf profilbezogenes Dornmaß abstimmen</i></p> <p>Pos. 2 Stellstange (inkl. unterem Anschlag) <i>für EB 651-3</i></p>	<p>Bohrer: Ø 12 mm Ø 20 mm</p>	<p>PABB0010-521010</p> <p>PALB0070-300010</p>
<p>Körner KF <i>für Riegelteile</i></p>		<p>PALB4010-100010</p>

Achtung: Abbildungen auf den Seiten 9 - 11 und 13 **nicht** maßstäblich.

Linsenblechschraube
B6,3 x 38 (28)
nur bei Schema C und F



RAH



Wichtige Hinweise

- Beachten Sie unsere Produktinformation „Schiebebeschläge für Flügel von Fenstertüren und Fenstern“.
- Für den SIEGENIA-AUBI-Beschlag HS-PORTAL 300 KF dürfen die auf Seite 1 angegebenen Anwendungsbereiche keinesfalls überschritten werden.

Darüberhinaus gelten für den SIEGENIA-AUBI-Beschlag HS-PORTAL 300 KF die Angaben von SCHÜCO, insbesondere zu möglichen Einschränkungen bei Flügelabmessungen und Flügelgewicht.

Sofern besondere Fertigungsvorschriften oder Verarbeitungsrichtlinien bestehen, sind diese ausdrücklich zu beachten. Angaben von Einschraubdrehzahlen und -momenten sind bindend.

- Die in dieser Anschlaganleitung beschriebenen Beschlagteile aus Stahl sind galvanisch verzinkt und mit einem speziellen Verfahren nachbehandelt.

Sie dürfen nicht verwendet werden:

- in Feuchträumen
- in Umgebungen mit aggressiven, korrosionsfördernden Luftinhalten
- in Umgebungen mit salzhaltiger Luft

Setzen Sie sich in diesen Fällen mit Ihrem SIEGENIA-AUBI Verkaufberater in Verbindung

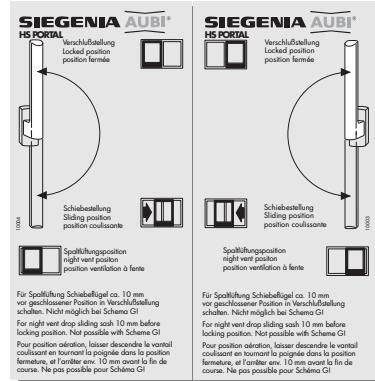
- Stellen Sie den Gesamtbeschlag **nur** aus **SIEGENIA-AUBI-Beschlagteilen** zusammen. Andernfalls können Schäden auftreten, für die wir keine Haftung übernehmen.

- Montieren Sie alle Beschlagteile fachgerecht wie in den Seiten 11 bis 20 beschrieben. **Schrauben nicht überdrehen!**
- Hebe-Schiebe-Elemente dürfen nur **vor** der **Montage** der **Beschlagteile** oberflächenbehandelt werden. Eine nachträgliche Oberflächenbehandlung kann die Funktionstüchtigkeit der Beschlagteile einschränken. In diesem Fall sind wir zu keinerlei Gewährleistung verpflichtet.
- Beachten Sie bei der Verklotung die Technische Richtlinie Nr. 3 des Glaserhandwerks „Klotzung von Verglasungseinheiten“.
- Verwenden Sie keine säurevernetzenden Dichtstoffe, da diese zur Korrosion der Beschlagteile führen können.
- Halten Sie den Laufhocker der Laufschiene und alle Falze von Ablagerungen und Verschmutzungen frei - insbesondere von Zement- oder Putzrückständen. Vermeiden Sie direkte Nässeeinwirkung auf den Beschlag und einen Kontakt des Beschlages mit den Reinigungsmitteln.
- Bringen Sie den Bedienungsaufkleber (Schieberichtung DIN links bzw. DIN rechts)

gut sichtbar am eingebauten Hebe-Schiebe-Flügel an.

Der Bedienungsaufkleber befindet sich im Grundkarton:

„HS-PORTAL 300 KF A0206“.



Haftungsausschluß

Wir haften nicht für Funktionsstörungen und Beschädigungen der Beschläge, sowie der damit ausgestatteten Hebe-Schiebe-Elemente, die auf unzureichende Ausschreibung, Nichtbeachtung dieser Anschlaganleitung oder Gewalteinwirkung auf den Beschlag (z. B. durch nichtbestimmungsgemäßen Gebrauch) zurückzuführen sind.

Wir haften nicht für Funktionsstörungen und Beschädigungen der Beschläge, sowie der damit ausgestatteten Hebe-Schiebe-Elemente, wenn:

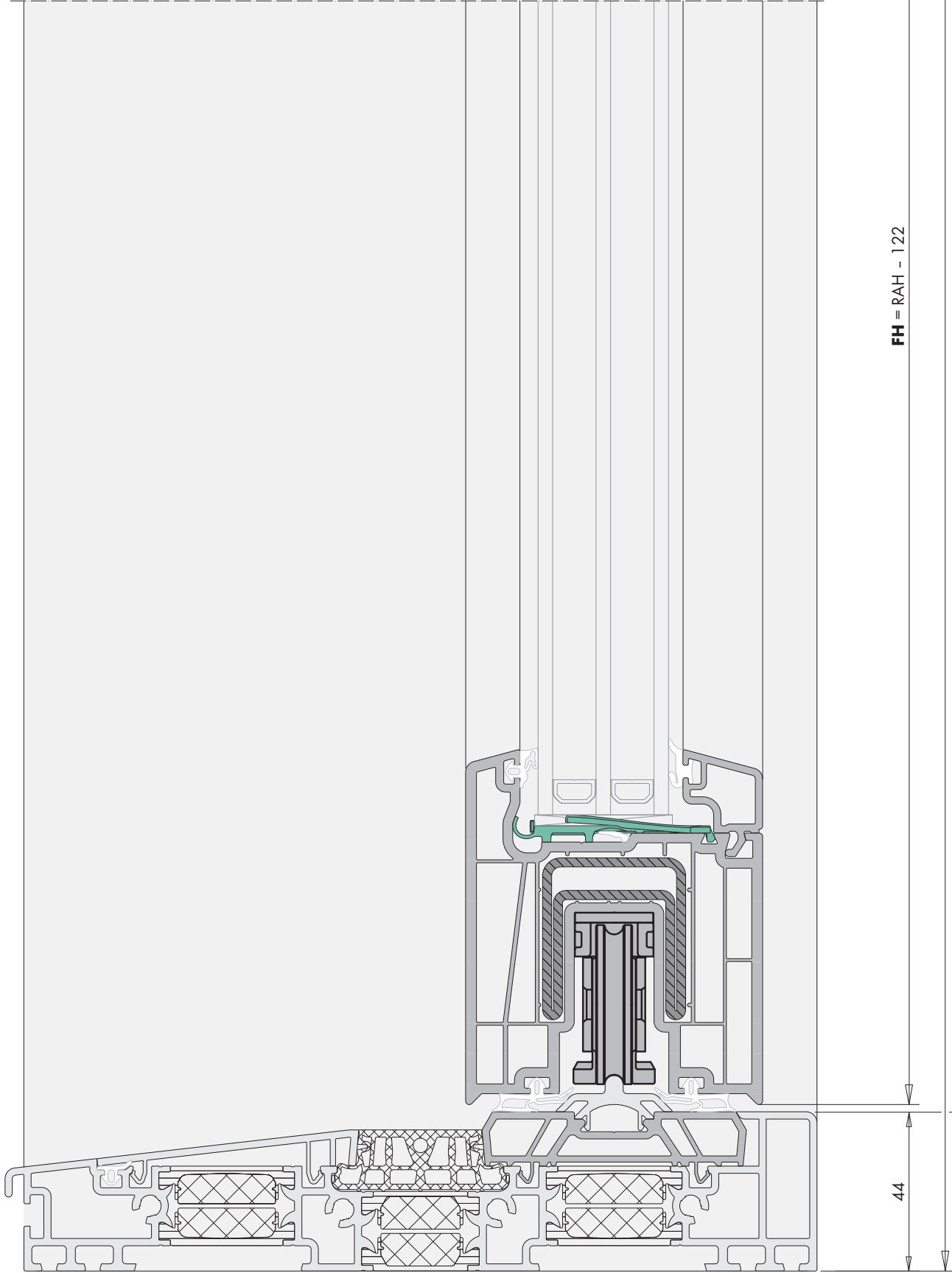
- die Montage nicht entsprechend unserer Anschlaganleitung und den allgemein anerkannten Regeln der Technik erfolgte,
- der Beschlag durch Gewalteinwirkung, durch Fehlgebrauch oder durch äußere Einflüsse beeinträchtigt wurde,
- am Beschlag eigenmächtige Änderungen vorgenommen wurden,
- nicht freigegebene Beschlagteile anderer Baureihen oder anderer Hersteller mitverwendet werden; das bezieht sich auch auf nicht freigegebene Kombinationen von Beschlagteilen mit unterschiedlicher Oberflächenveredelung,
- der Beschlag nicht mindestens einmal jährlich entsprechend unserer Wartungsanleitung HS-PORTAL gewartet wurde,
- der Endkunde nicht über unsere Wartungsanleitung informiert und entsprechend instruiert wurde.

Wir weisen ausdrücklich daraufhin, daß die Beschlagteile regelmäßig zu säubern sind; insbesondere muß die Führungsschiene und Laufschiene für einen störungsfreien Gebrauch sauber gehalten werden.

Abkürzungen

In dieser Anschlaganleitung werden folgende Abkürzungen verwendet:

EB	Einbohrlehre	HH	Hebeschiebe-Holz	RAH	Rahmenaußenhöhe
FA	Flügelabstand	MV	Mittelverschluss	VSU	Verschußseite unten
FB	Flügelbreite	OKFF	Oberkante Fertig-Fußboden	VPE	Verpackungseinheit
FB	Flügelbreite	PZ	Profizylinder		
FHD	Flügelholzdicke	RAB	Rahmenaußenbreite		

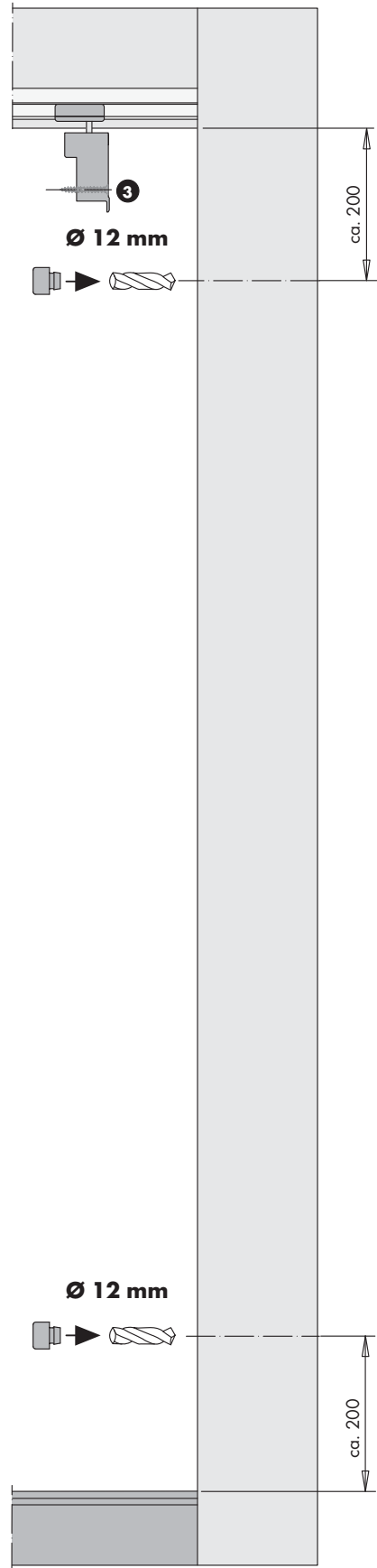
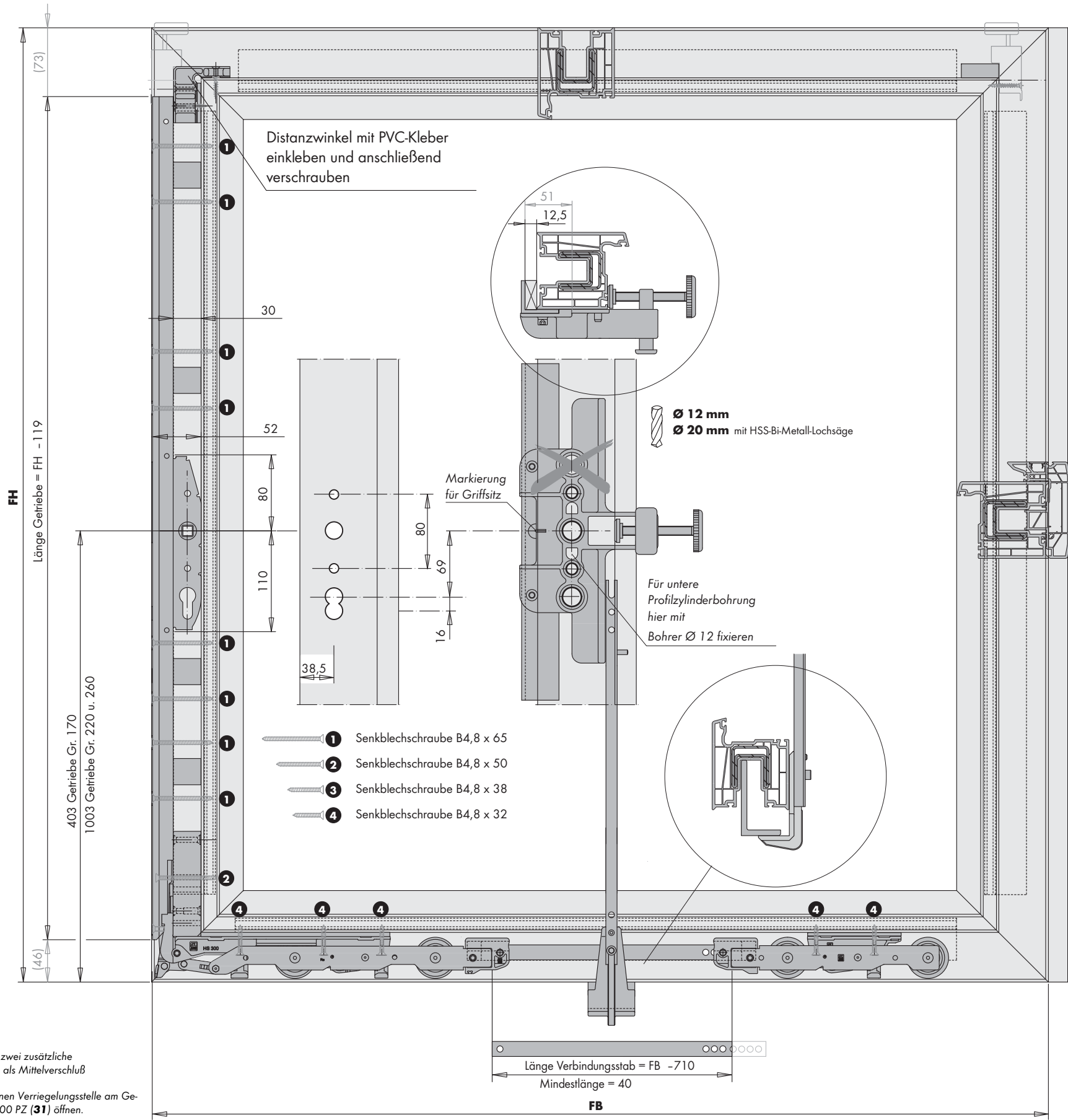
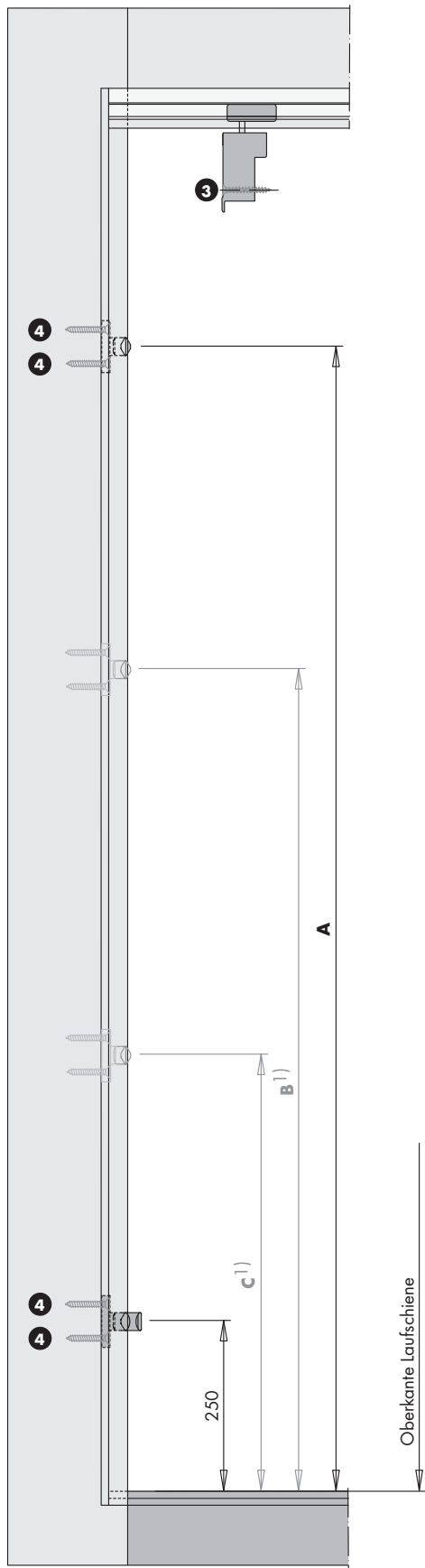


FH = RAH - 122

44

max.
OKFF





Getriebe	Maß A	Maß B ¹⁾	Maß C ¹⁾
Gr. 170	1000	600	-
Gr. 220	1600	1200	750
Gr. 260	1900	1200	750

1) Auf Wunsch können zwei zusätzliche Riegelteile, oben (9) als Mittelverschluß eingesetzt werden. Dazu die vorgesehenen Verriegelungsstelle am Getriebe HS-PORTAL 300 PZ (31) öffnen.

Montageanleitung Schema A

Vorbereitung

Flügel- und Blendrahmen nach Angaben von SCHÜCO zusammenbauen.
Alle Bohrungen und Ausfräsungen am Flügel- und Blendrahmen vornehmen. Siehe dazu Anschlaghilfen Seite 8, Schnittzeichnungen Seite 9 bis 11 und 13 sowie Flügel- und Blendrahmenmaße Seite 14 und 15.

Montage am Flügelrahmen

- A** Distanzbock, unten (**20**) und Distanzwinkel (**17**) mit Unterlegplatte (**18**) montieren und Distanzstück oben (**19**) aufkleben:
- Distanzbock, unten (**20**) ausgerichtet anschrauben.
 - am Distanzwinkel (**17**) die Unterlegplatte (**18**) aufkleben und mit Spanplattenschrauben 4 x 35 lagerichtig anschrauben.
 - Distanzstück oben (**19**) aufkleben.
- B** Verbinden von Eckumlenkung VSU HS 300 TS (**5**) und Laufwagen HS 300 TS(**6**):
- Abgelängten Verbindungsstab (**30**) zuerst in Kupplungsstück der Eckumlenkung (**5**) einsetzen und mit Zylinderkerbstift 6 x 16 (**12**) verbinden.
 - Verbindungsstab (**30**) in Kupplungsstück des Laufwagen (**6**) einstecken und ebenfalls mit Zylinderkerbstift 6 x 16 (**12**) verbinden.
- C** Einsetzen der kompletten Laufwageneinheit in den Flügel:
- Eckumlenkung VSU HS 300 TS (**5**) und Laufwagen HS 300 TS(**6**) anschrauben.
- D** Einbau des Getriebe HS-PORTAL 300 PZ (**31**):
- Getriebe (**31**) ablängen (Länge = FH - 119 mm) und in Verschlussstellung schalten.
 - Getriebe (**31**) in den Flügel einsetzen und mit Eckumlenkung kuppeln.
Getriebe (**31**) unten mit Senkschraube M5 x 13 (**13**) befestigen.
Weitere Befestigung mit Senkblechschrauben B4,8 x 65.
 - Verschlusskappe (**14**) in die Öffnung für die Befestigungsschraube des Profilzylinders eindrücken.
- E** Befestigung von Hebel Si-line HS 300, innen (**1**) und Griffmuschel Si-line lang (**4**):
- Rosette (**2**) und Griffmuschel (**4**) mit Senkschraube M 5 x 95 (**22**) verbinden.
 - Abdeckkappe (**2**) aufklipsen.
 - Hebel (**1**) aufstecken und mit Innensechskantschraube (SW 3) sichern. Montageanleitung für Hebel beachten!
- F** Einbau der Zubehörteile:
- Zubehörteile wie Führungen usw. nach Angaben von SCHÜCO einbauen.

Montage am Blendrahmen

- A** Schiebeflügel in den Rahmen einsetzen.
- Führungen, oben (**16**) vorn auf dem Distanzwinkel (**17**) hinten auf Flügel mit Senkblechschrauben B4,8 x 38 festschrauben.
- B** Einbau der Anschläge (**15**):
- Anschlag (**15**) in Bohrung Ø 12 mm eindrücken.
- C** Einbau der übrigen Dichtungs- und Zubehörteile:
- Dichtungs- und Zubehörteile nach Angaben von SCHÜCO einbauen.

Endmontage

- A** Befestigung der Riegelteile (**9** und **10**):
- Körner in Getriebe HS-PORTAL 300 PZ (**31**) einhängen und Schiebeflügel gegen den Rahmen schieben.
 - Riegelteil, oben (**9**) und Riegelteil, unten (**10**) entsprechend Markierung vorbohren und anschrauben.
- B** Türelement auf Funktion prüfen.

Befestigung der Beschlagteile

- Hebel (**1**): Senkschraube M 5 x 95 (**22**)
- Distanzwinkel (**17**): Spanplattenschraube 4 x 35
- übrige Beschlagteile: mit Senkblechschrauben B4,8
(im Lieferumfang enthalten; Längen siehe Seite 14 und 15)