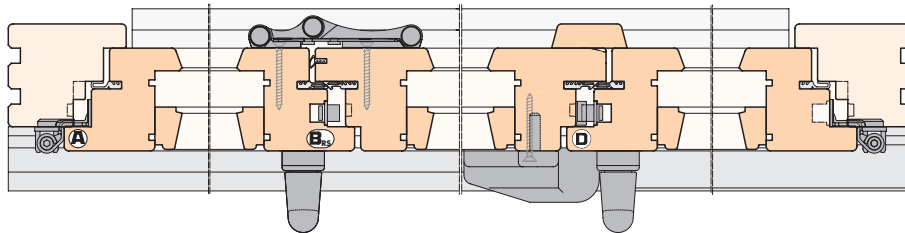


... mit den entscheidenden Vorteilen:

- Ermöglicht die Reinigung der Scheibenaußenseite von innen
- Wartungsfrei da kunststoffgelagert
- Einfache Montage
- Geeignet für Standard-Fensterprofile



Anwendungsbereich

Flügelbreite	(mm)	330 bis 800
Flügelfalzhöhe	(mm)	840 bis 2360
Rahmenaußenbreite	(mm)	je nach Konstruktion und Schema von den Flügelbreiten ableiten
Flügelgewicht	(kg)	max. 70
Dornmaß Standard-Getriebe	(mm)	16
Dornmaß Getriebe abschließbar	(mm)	40
Griffsitz variabel	(mm)	420 bis 1180
Überschlaghöhe	(mm)	13 bis 24 ¹⁾

1) Bauteile für Überschlaghöhen 19 bis 24 mm siehe Produktkatalog unter FS PORTAL Zubehör.

Die oben angegebenen Anwendungsbereiche dürfen keinesfalls überschritten werden.

Für den SIEGENIA-AUBI-Beschlag FS-PORTAL auch die Angaben der jeweiligen Anschlaganleitungen beachten.

Ergänzung zu den Anschlaganleitungen:

- FSde1003 Falt-Schiebe- Türbeschlag für Holzelemente mit 12 mm Falzluf
 FSde4013 Falt-Schiebe- Türbeschlag für Kunststoffelemente mit 12 mm Kammermaß

⚠ Wichtiger Hinweis

Die Bedienungsanleitung H47.FS0001DE-00 für Flügelband FS PORTAL RS muss dem Endgebraucher des Falt-Schiebeelementes ausgehändigt werden. Dies kann durch Ankleben der Bedienungsanleitung am Falt-Schiebeelement erfolgen. Die Bedienungsanleitung ist mit wiederablösbarem Klebepunkt ausgestattet.

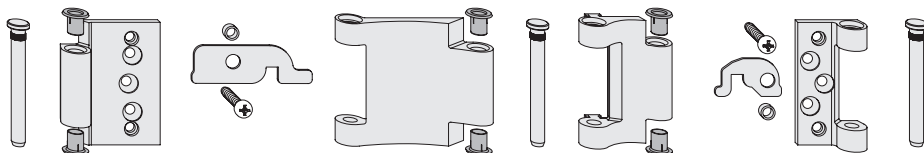
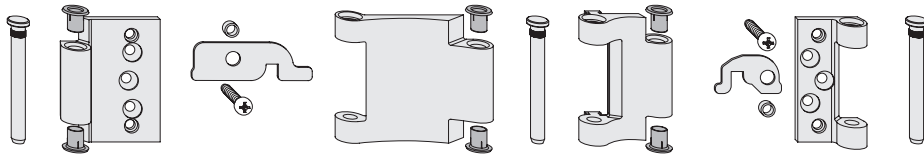
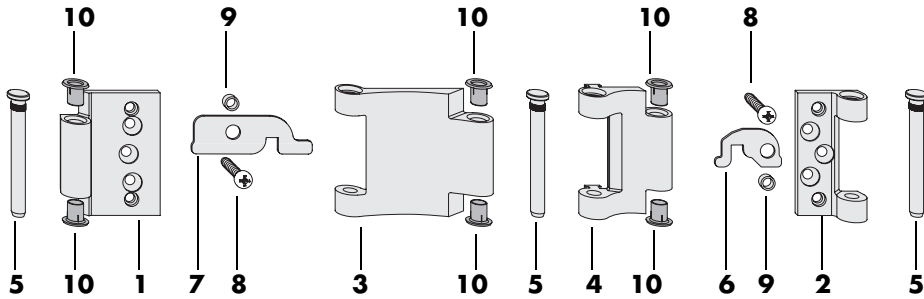
Bei Fehlgebrauch durch nicht Beachten der Bedienungsanleitung keine Gewährleistung!

Anschlaganleitung
FSde1007

FS-PORTAL Flügelband FS-RS Beschlagabbildung

B_{RS}

■ im Karton Flügelband FS-RS



Flügelalzöhe 840 bis 1400 mm 2 Flügelbänder FS-RS je Schnittpunkt B_{RS}
 Flügelalzöhe 1400 bis 2360 mm 3 Flügelbänder FS-RS je Schnittpunkt B_{RS}

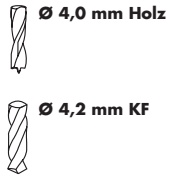
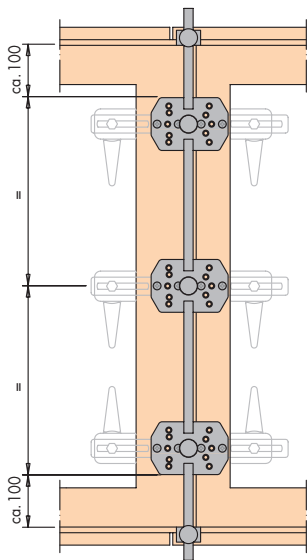
FS-PORTAL Flügelband FS-RS Beschlagliste

Materialkurztext	Materialnummer		Stück je Schema													
	RAL 9003 weiß	Si-silber	220	321	330	431	440	541	550	532	651	633	660	761	770	743
Bedienungsanleitung Flügelband FS-RS	H47.FS-0001DE-00		1	1	1	1	1	1	1	1	1	1	1	1	1	1
	PMFG0020-502010	PMFG0020-525010	3	3	3	3	3	6	6	6	6	6	6	9	9	9

Aufschlüsselung der Packeinheit

Pos.	Materialkurztext	Materialnummer		Stück
		RAL 9003 weiß	Si-silber	
	Flügelband FS-RS <i>bestehend aus:</i>	PMFG0020-502010	PMFG0020-525010	1
1	Flügelband breit RS			1
2	Flügelband schmal RS			1
3	Gelenkband breit RS			1
4	Gelenkband schmal RS			1
	Zubehör Flügelband FS-RS			
5	Lagerbolzen RS			3
6	Verriegelung, kurz			1
7	Verriegelung, lang			1
8	Schraube 5x40			2
9	Hülse			2
10	Buchse			6

FS-PORTAL Flügelband FS-RS Anschlaghilfen



Hinweis: Beim Positionieren der Bohrlehren beachten, dass bei **Schnittpunkt BRs** (Flügelband FS-RS) **keine Justierung** möglich ist!

Schnittpunkt **BRs**
Außenansicht



Lehre EB 644-2/RS für Flügelband

Bedarf: 3 Stück

PAHG0030-521010

Bohrer: \varnothing 4,0 mm Holz-Elemente
 \varnothing 4,2 mm KF-Elemente



Spannvorrichtung für EB 644-2

Bedarf: 6 Stück

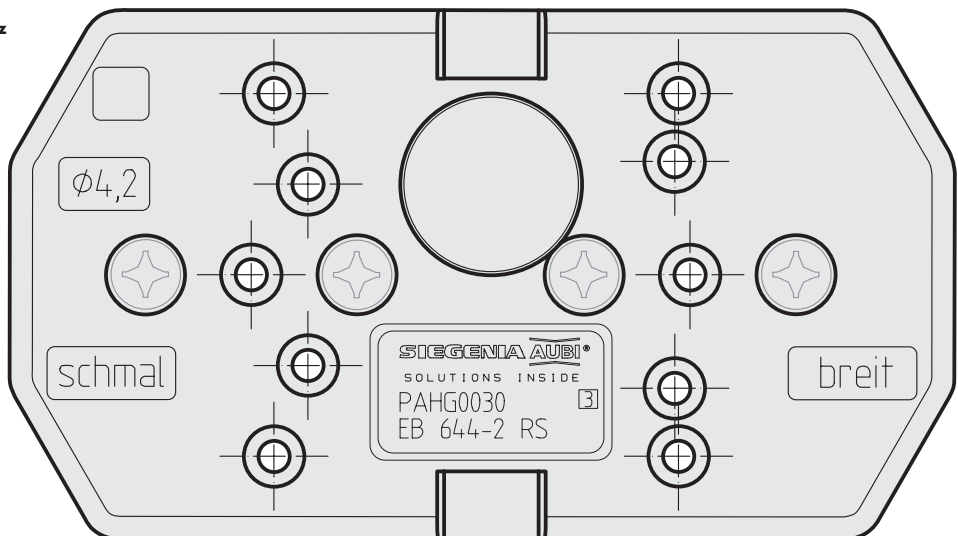
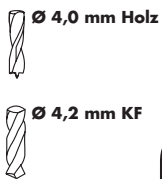
139202

ohne Abbildung

Senkschraube M5 x 16 zur Befestigung der Spannvorrichtung

Bedarf : 12 Stück

801147



FS-PORTAL Flügelband FSRS Montage Flügelband FS-RS

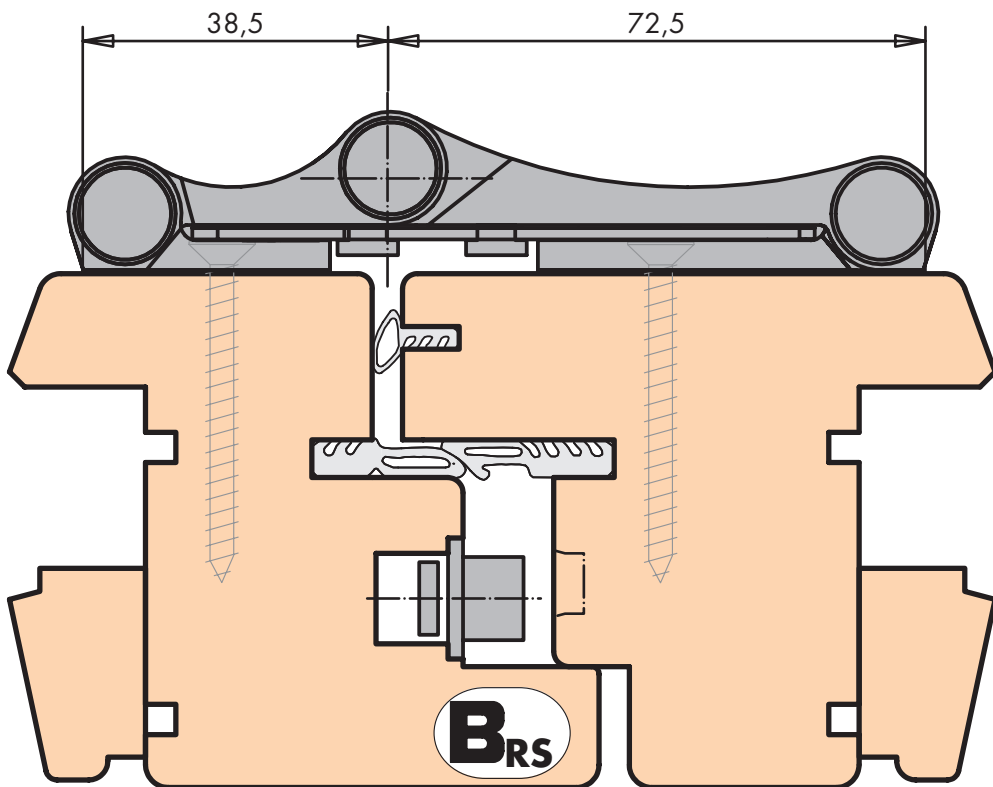
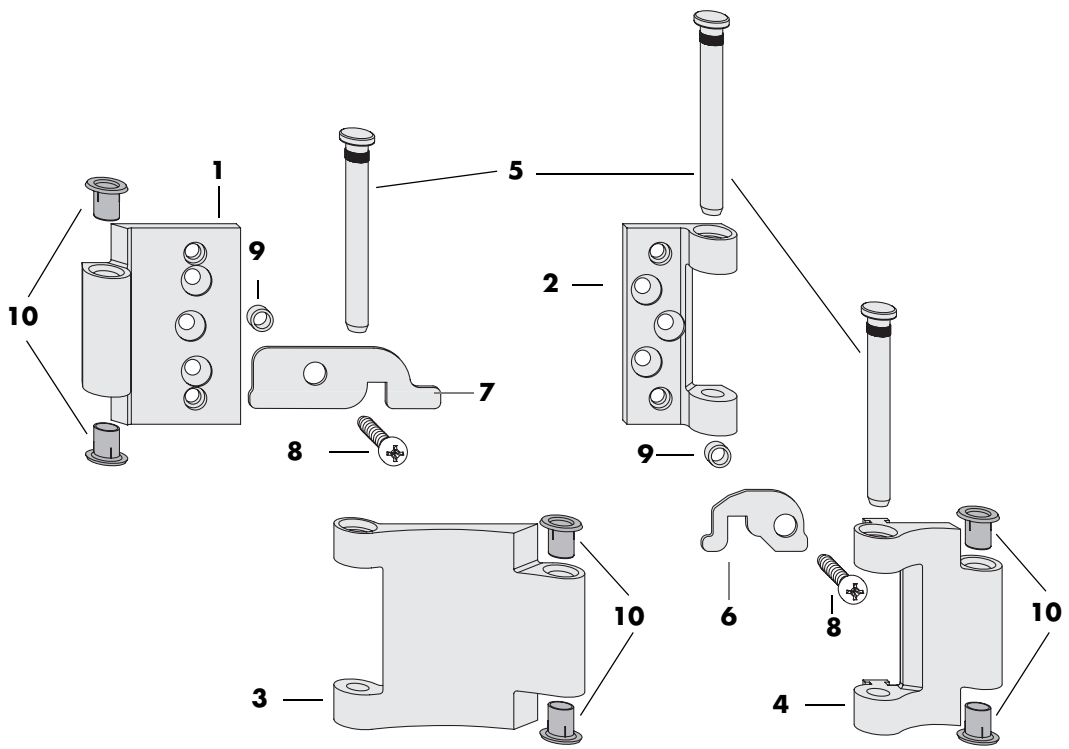


Abb. 1

FS-PORTAL Flügelband FS-RS Montage Flügelband FS-RS - Fortsetzung I

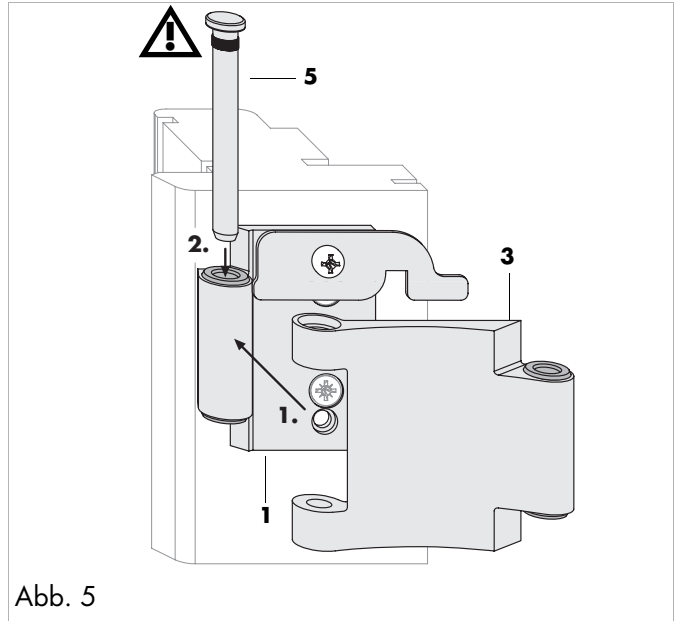
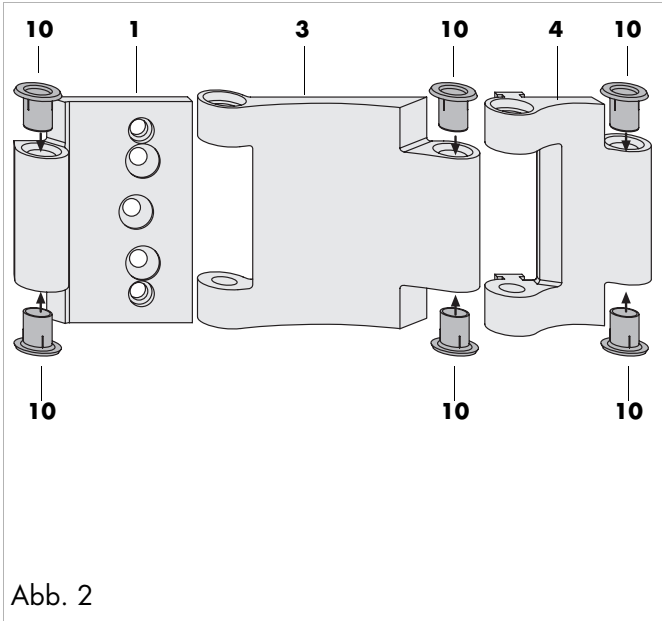


Abb. 2

Abb. 5

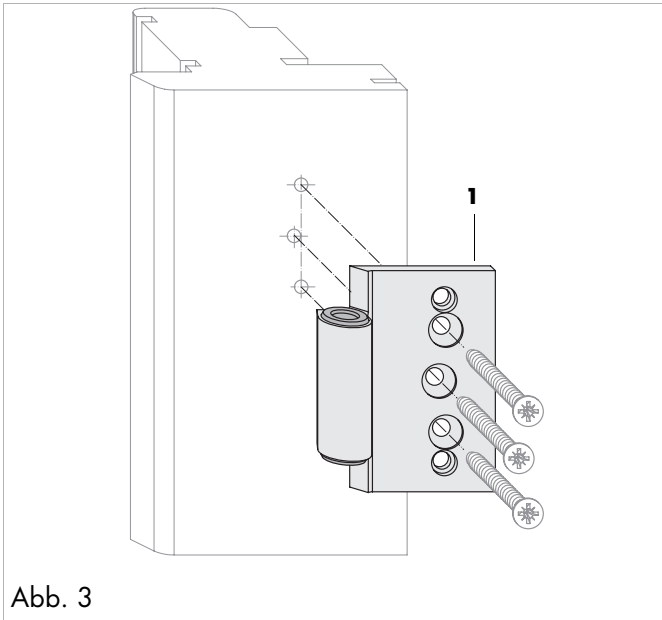


Abb. 3

- Befestigungsbohrungen für Flügelband FS-RS mit Lehre EB 644-2 an den Falflügeln vorbohren. Anzahl der erforderlichen Flügelbänder FS-RS siehe Seite 5
- Buchsen (10) in Flügelband breit RS (1), Gelenkband breit RS (3) und Gelenkband schmal RS (4) eindrücken.
- Flügelband breit RS (1) mit Senkkopfschrauben min. 5 x 40 mm Edelstahl anschrauben.
- ! Hinweis: Bei KF-Falflügeln müssen die Schrauben in die Armierung geschraubt werden. Deshalb Schrauben fetten!
- Verriegelung, lang (7) und Hülse (9) mit Schraube 5x40 (8) anschrauben.
- Gelenkband breit RS (3) am Flügelband breit RS (1) entsprechend positionieren Verriegelung, lang (7) einhaken.
- ! Lagerbolzen RS (5) von oben in Gelenkband breit RS (3) eindrücken.

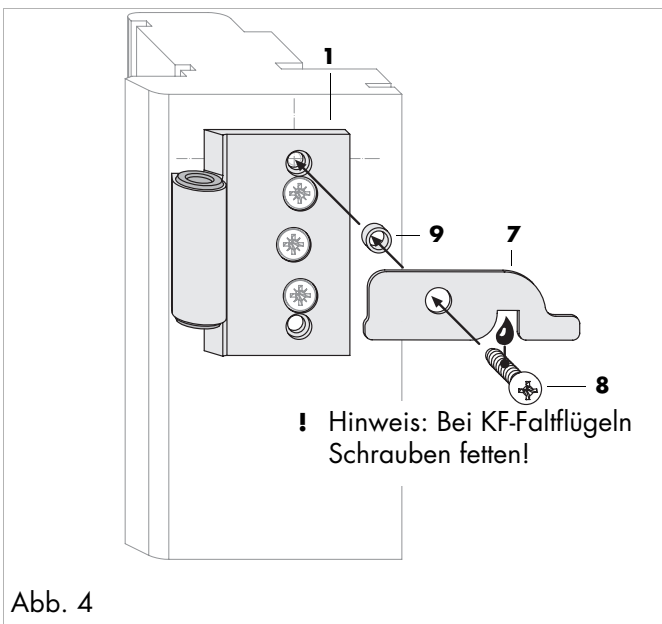


Abb. 4

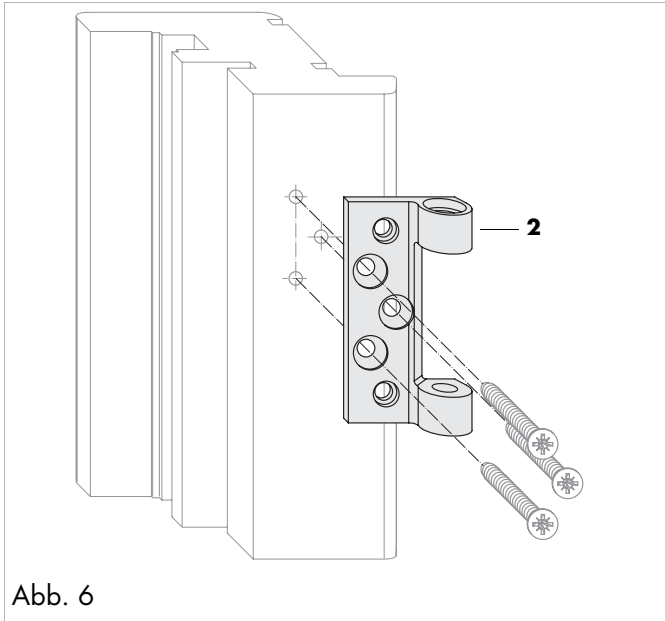


Abb. 6

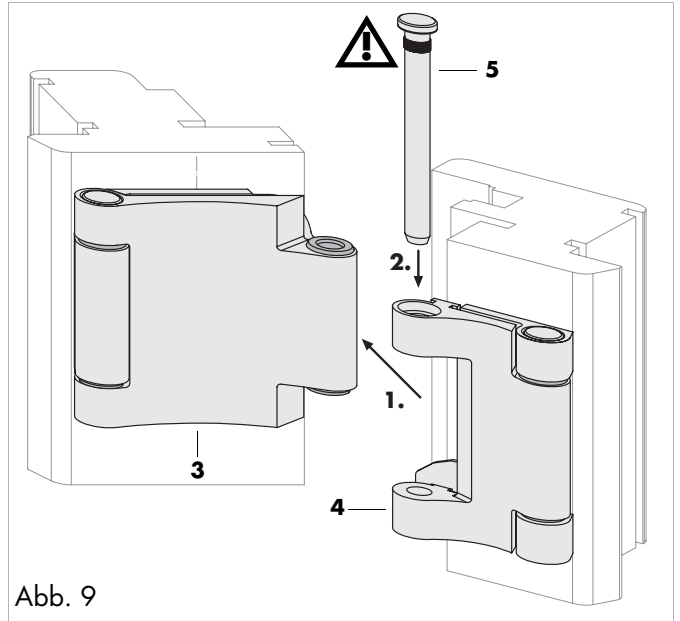


Abb. 9

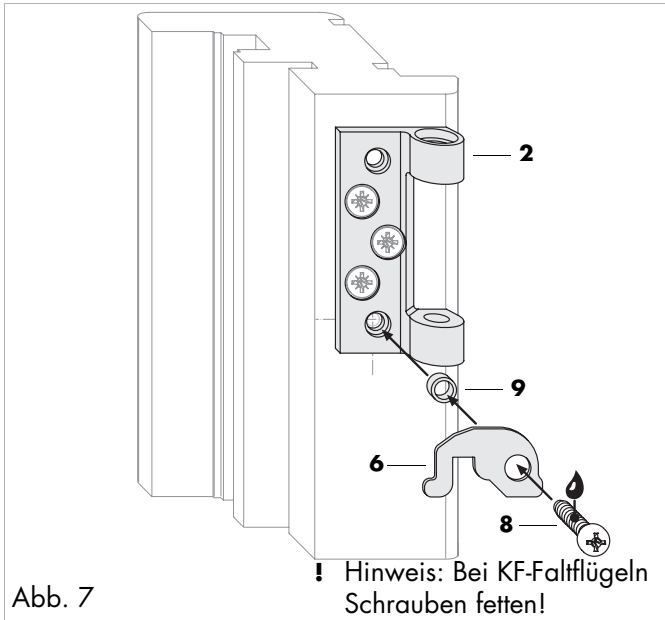


Abb. 7

! Hinweis: Bei KF-Faltflügeln Schrauben fetten!

- Flügelband schmal RS (2) mit Senkkopfschrauben min. 5 x 40 mm Edelstahl anschrauben.
- ! Hinweis: Bei KF-Faltflügeln müssen die Schrauben in die Armierung geschraubt werden. Deshalb Schrauben fetten!
- Verriegelung, kurz (6) und Hülse (9) mit Schraube 5x40 (8) anschrauben.
- Gelenkband schmal RS (4) am Flügelband schmal RS (2) entsprechend positionieren Verriegelung, kurz (6) einhaken.
- ! Lagerbolzen RS (5) von oben in Flügelband schmal RS (2) eindrücken.
- Faltflügel mit den montierten und durch Einhängen der Verriegelungen gesicherten Flügelbandhälften zusammen führen.
- Die Flügelbandhälften mit den Lagerbolzen RS (5) verbinden.
- ! Lagerbolzen RS (5) von oben in Gelenkband schmal RS (4) bündig eindrücken.

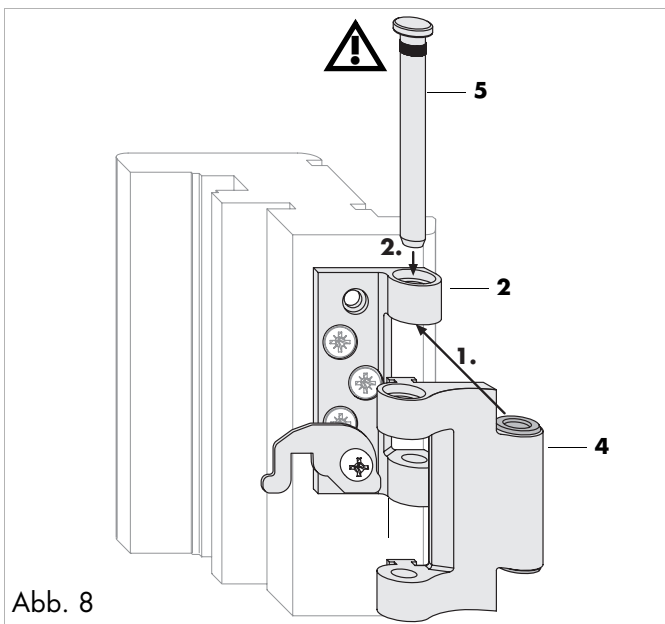


Abb. 8

FS-PORTAL Flügelband FS-RS Montage Falflügel an Falflügel

bei FFH < 1400 mm

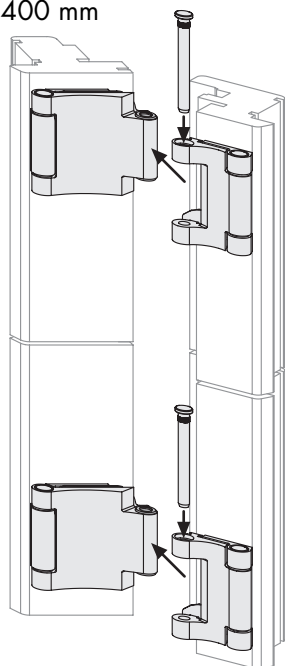


Abb. 10

bei FFH > 1400 mm

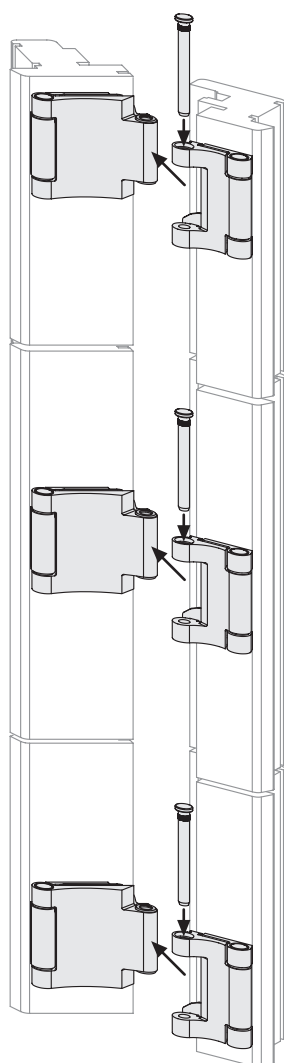


Abb. 11