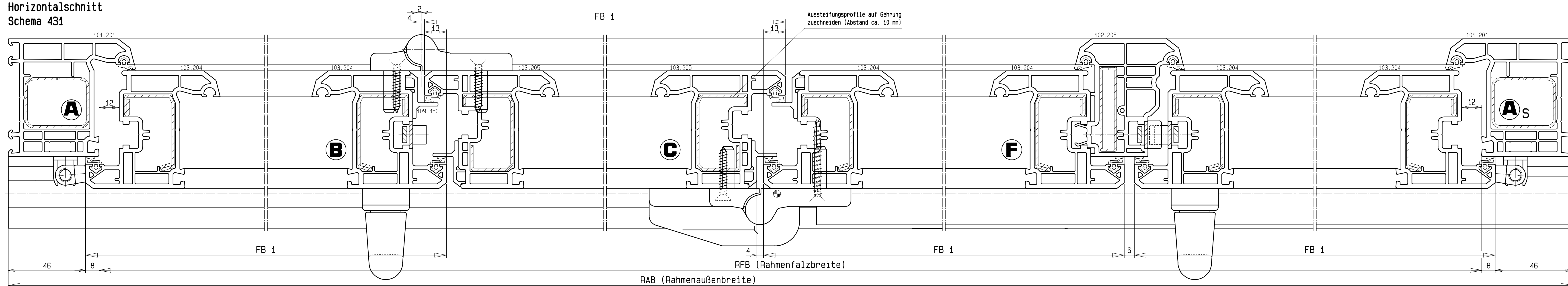
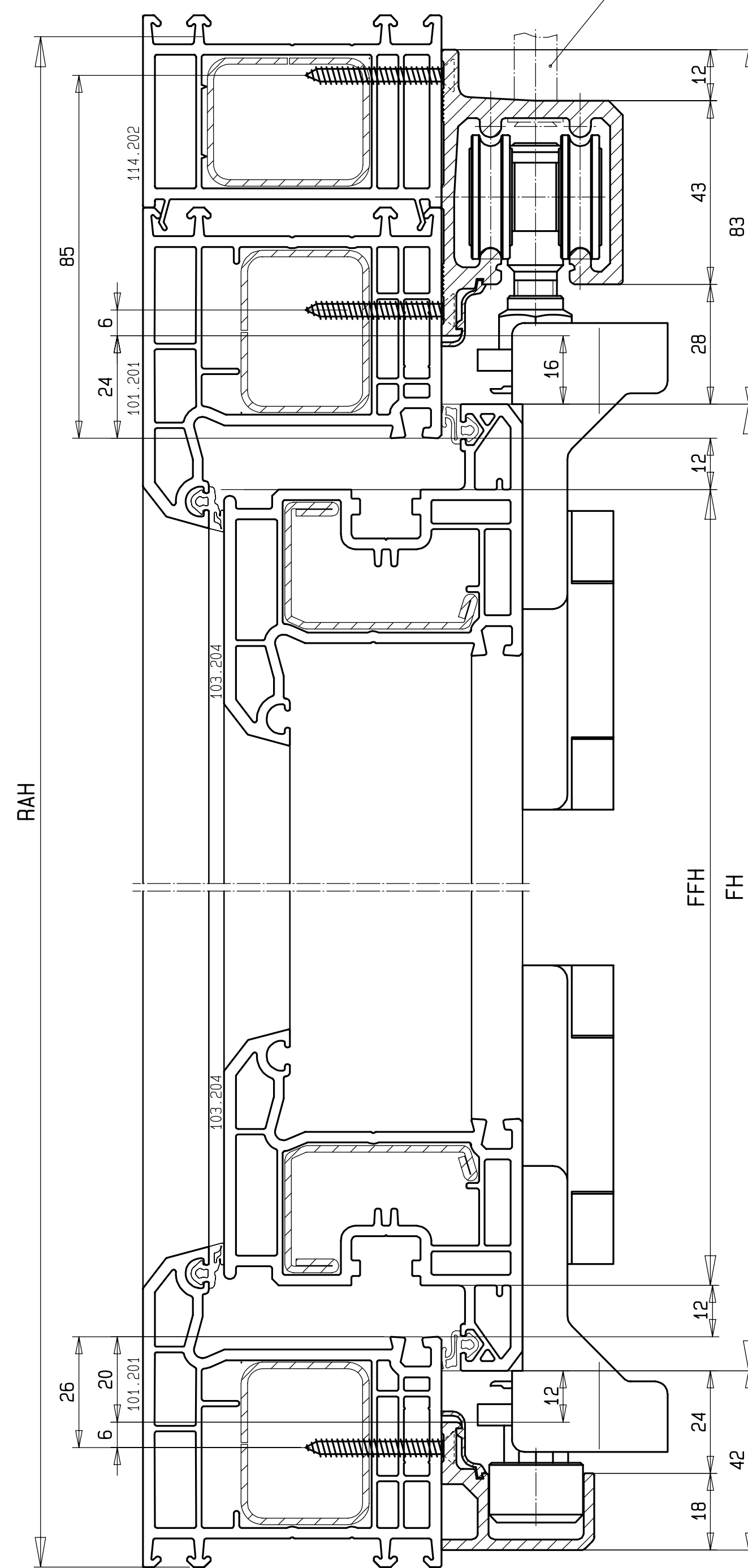


Horizontalschnitt
Schema 431



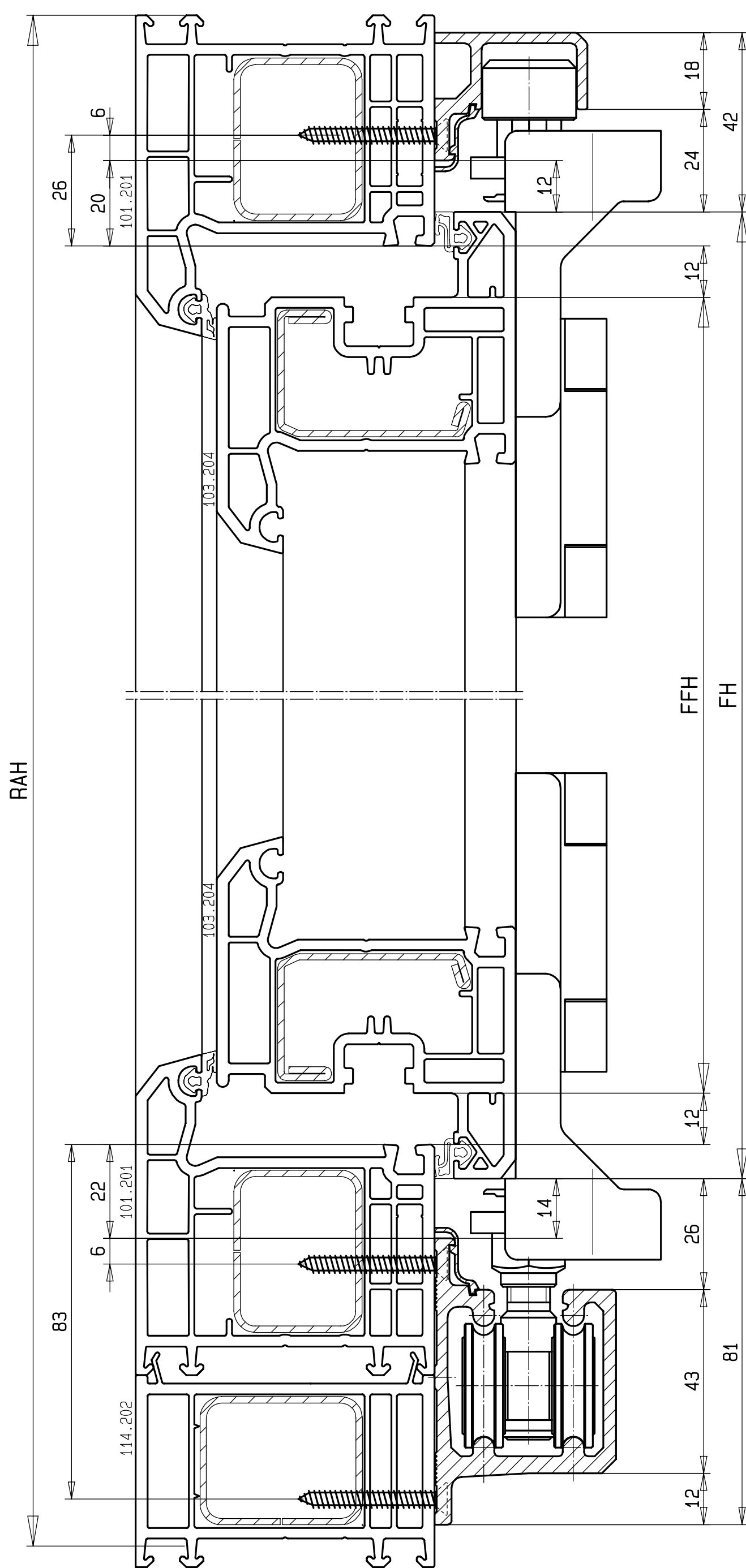
Vertikalschnitt
obenlaufend

Laufschiene alle 500 mm in der tragenden Konstruktion befestigen (Bohrungen bauseits).



Vertikalschnitt
untenlaufend

Wegen der besseren Lastabtragung empfehlen wir, untenlaufende Elemente zu bevorzugen.



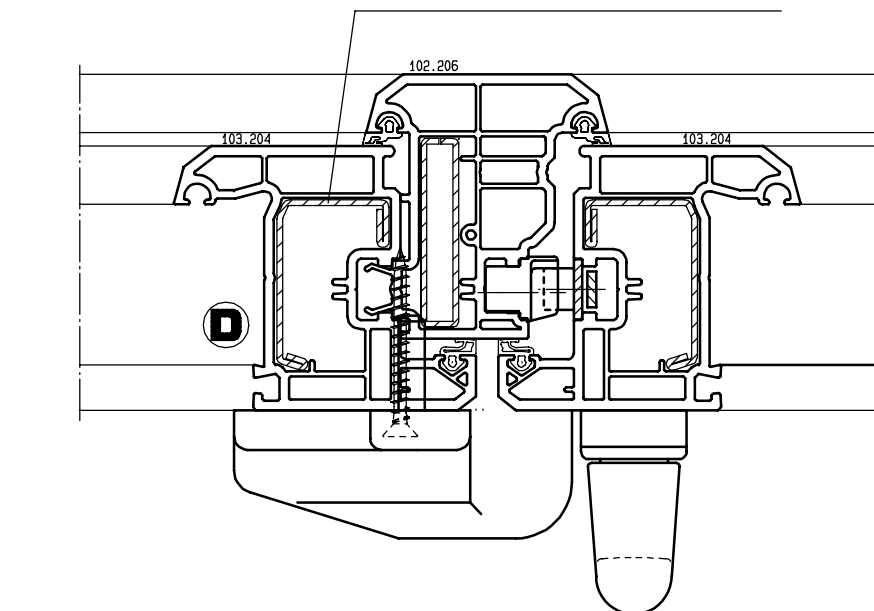
Ermittlung der Einzelflügelbreiten

(nur gültig bei der gezeichneten Profilkombination schmale Profile: Rahmen 101.201, Flügel 103.204, T-Flügel 103.205 und Stulp 102.206 und breite Profile: Rahmen 101.202, Flügel 103.204, T-Flügel 103.202 und Stulp 102.206)

Schema	Flügelbreite	
321	$FB1 = \frac{RFB + 51}{3}$	$FB2 = FB1 - 28$
330	$FB1 = \frac{RFB + 42}{3}$	
431	$FB1 = \frac{RFB + 36}{4}$	
541, 532	$FB1 = \frac{RFB + 66}{5}$	$FB2 = FB1 - 17$
550	$FB1 = \frac{RFB + 68}{5}$	
651, 633	$FB1 = \frac{RFB + 62}{6}$	
761, 743	$FB1 = \frac{RFB + 92}{7}$	$FB2 = FB1 - 17$
770	$FB1 = \frac{RFB + 94}{7}$	

Vorschriften bezüglich der Wärmeausdehnung beachten!

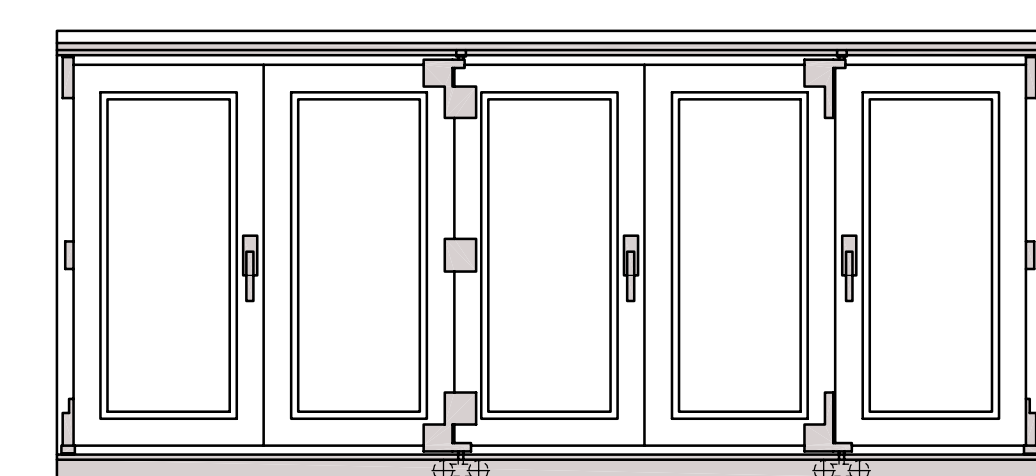
Aussteifungsprofile auf Gehrung zuschneiden (Abstand ca. 10 mm)



SIEGENIA AUBI

FS-PORTAL-KF

Falt-Schiebe-Türbeschlag für Veka AG TOPLINE



Anwendungsbereich
oben- oder untenlaufend
Flügelbreite (FB) 330 - 900 mm
Flügelalzhöhe (FFH) 840 - 2360 mm
Flügelgewicht max. 80 kg

Bitte beachten:
Alle übrigen Angaben zum Einbau des Beschlages bitte der Anschlagenleitung FS-PORTAL-KF Zeichnung-Nr. FSde4013 entnehmen.

Bei Bestellung bitte angeben:
FFB (Flügelalzbreite, nur bei Durchgangsflügel mit Drehkipp-Beschlag)
FFH (Flügelalzhöhe)
RAB (Rahmenseitenbreite)
Profilsystem
Farbe: SI-weiß oder SI-graubraun
Schema: 321, 330, 431 usw.