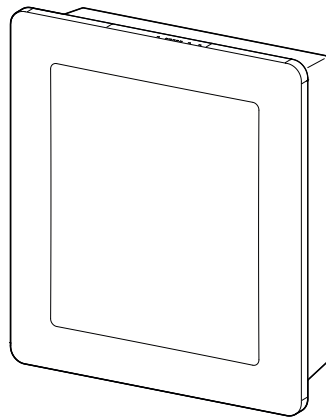


Veggventil med lydisolasjon og varmegjenvinning



Bruk

- AEROVITAL *ambience* er en veggventil med tilluft- og avtrekksfunksjon, varmegjenvinning, temperatur-/fuktføler.
- AEROVITAL *ambience smart* er en veggventil med tilluft- og avtrekksfunksjon, varmegjenvinning, temperatur-/fuktføler, CO₂/VOC-sensor og kan også betjenes med SIEGENIA Comfort-appen*.

Funksjon

- AEROVITAL *ambience* er stillegående og gir kontrollert og energisparende ventilasjon av innvendige rom.
- Friskluft føres utenfra inn i det innvendige rommet filtrert og forvarmet med en elektrisk drevet vifte og brukt luft føres filtrert ut fra rommet igjen.

Enhetens egenskaper

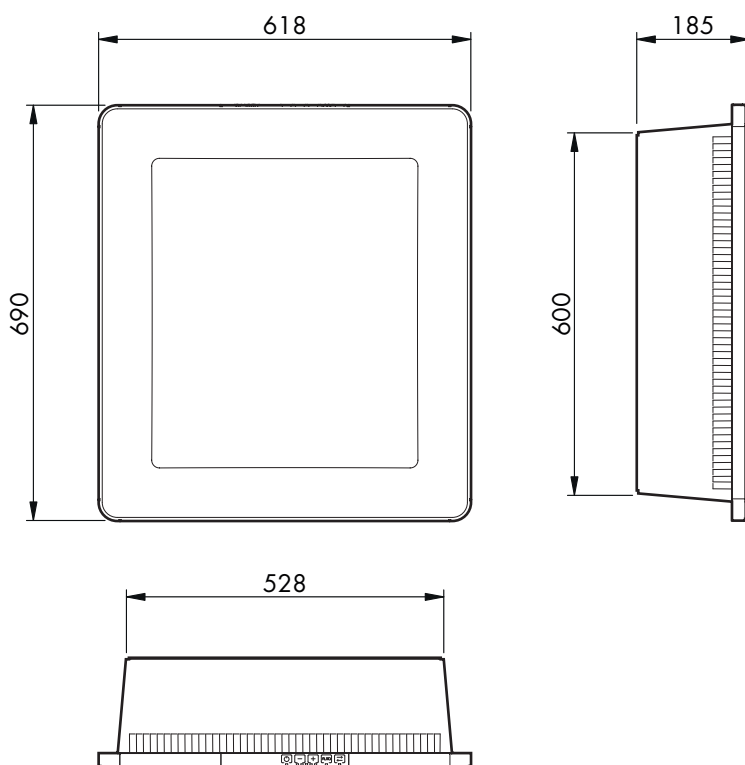
- Svært god lydisolasjon ≥ 53 dB
- Lav egenstøy
- Varmegjenvinning opptil 85 %
- Omkobling sommer/vinter (bypass-funksjon)
- Filtrering av pollen og støv
- Viften kan justeres i 5 trinn
- Automatisk temperatur og fuktighetsstyring
- Styres med betjeningspanel på apparatet
- Manuell eller automatisk styring
- AEROVITAL *ambience smart*:
 - CO₂/VOC-sensor
 - Enkel betjening med SIEGENIA Comfort App* på smarttelefon eller nettbrett
 - Trinnløs styring av luftkapasiteten
 - Opptil 5 tidsur kan programmeres
 - Fritt valgt driftstype
 - Visning av temperatur, luftfuktighet, luftkvalitet, filterbytte

* SIEGENIA Comfort-appen er kompatibel med iOS 8.0 eller nyere, iPhone, iPad og iPod touch, samt Android 5.0 eller nyere

Tekniske data

	AEROVITAL ambience	AEROVITAL ambience smart
Egenstøy (målt iht. DIN EN ISO 3741, ved 8 dB romdemping)	Trinn 1 $L_{PA} = 20$ dB (A) Trinn 2 $L_{PA} = 22$ dB (A) Trinn 3 $L_{PA} = 25$ dB (A) Trinn 4 $L_{PA} = 30$ dB (A) Trinn 5 $L_{PA} = 31$ dB (A)	Trinn 1 $L_{PA} = 20$ dB (A) Trinn 2 $L_{PA} = 22$ dB (A) Trinn 3 $L_{PA} = 25$ dB (A) Trinn 4 $L_{PA} = 30$ dB (A) Trinn 5 $L_{PA} = 31$ dB (A)
Luftkapasitet	Trinn 1 25 m ³ /t Trinn 2 30 m ³ /t Trinn 3 42 m ³ /t Trinn 4 55 m ³ /t Trinn 5 60 m ³ /t	Trinn 1 25 m ³ /t Trinn 2 30 m ³ /t Trinn 3 42 m ³ /t Trinn 4 55 m ³ /t Trinn 5 60 m ³ /t
Effektforbruk	Trinn 1 5 W Trinn 2 6 W Trinn 3 8 W Trinn 4 11 W Trinn 5 13 W	Trinn 1 6 W Trinn 2 7 W Trinn 3 8 W Trinn 4 11 W Trinn 5 14 W
Varmegjenvinningsgrad (iht. tyske DiBT)	Opptil 85 %	Opptil 85 %
Lydisolasjon (målt iht. DIN EN 10140-2)	$D_{n,e,w} = 53$ dB	$D_{n,e,w} = 53$ dB
Lydisolasjon med lydisolasjonsrør (målt iht. DIN EN 10140-2)	$D_{n,e,w} = 58$ dB	$D_{n,e,w} = 58$ dB
Elektrisk tilkobling	230 V~ / 0,06 A	230 V~ / 0,06 A
Beskyttelsesklasse	II	II
Vekt	24 kg	24 kg
Friskluftfilter (tilluftfilter og avtrekksluftfilter)	Filterklasse M5	Filterklasse M5
Tillatt brukstemperatur	-15 °C til +40 °C	-15 °C til +40 °C

Mål



Produktdatablad (iht. EU-direktiv 1254/2014)

a	Produsent	SIEGENIA	SIEGENIA
b	Modellidentifikasjon	AEROVITAL ambience	AEROVITAL ambience smart
c	Energiforbruk (SEV); Energiklasse (SEV-klasse) (avhengig av klimasone varm/gjennomsnittlig/kald)	– 17,03 kWh/(m ² · a); E – 41,74 kWh/(m ² · a); A – 84,85 kWh/(m ² · a); A+	– 17,48 kWh/(m ² · a); E – 42,18 kWh/(m ² · a); A+ – 85,29 kWh/(m ² · a); A+
d	Type	WLA / ZLA	WLA / ZLA
e	Type drev	Flertrinnsregulering	Turtallsregulering
f	Varmegjenvinningssystem	regenerativt	regenerativt
g	Temperaturrendringsgrad	83,0 %	83,0 %
h	Høyeste luftvolumstrøm	60 m ³ /t	60 m ³ /t
i	Elektrisk inngangseffekt	13,4 W	13,9 W
j	Lydeffektnivå	33 dB (A)	33 dB (A)
k	Referansevolumstrøm	42 m ³ /t	42 m ³ /t
l	Referansetrykkforskjell	–	–
m	Spesifikk inngangseffekt	0,19 W/(m ³ /t)	0,20 W/(m ³ /t)
n	Reguleringsfaktor/reguleringstypologi	1,21 / 0,65	1,21 / 0,65
o	innvendige og utvendige maksimale lekkasjeluftforhold (innvendig/utvendig utetthet)	0 % / 3,6 %	0 % / 3,6 %
p	Blandingsforhold (innendørs/utendørs)	0 % / 0 %	0 % / 0 %
q	Anvisninger om filterskifte	Se bruksanvisning (H47.WANS007NO)	Se bruksanvisning (H47.WANS007NO)
r	Anvisninger for plassering uteluft-/utblåsningsluftgitter (for énveis ventilasjonsenheter)	–	–
s	Anvisninger for demontering	–	–
t	Luftstrømmens trykksvingningsfølsomhet (ved +20 Pa og -20 Pa)	20 % / 23 %	20 % / 23 %
u	Lufttetthet mellom innvendig og utvendig	2,6 m ³ /t / 2,6 m ³ /t	2,6 m ³ /t / 2,6 m ³ /t
v	Årlig strømforbruk	1,341 kWh/a	1,164 kWh/a
w	Årlig innsparing av varmeenergi (avhengig av klimasjone varm/gjennomsnittlig/kald)	20,39 kWh/a 45,09 kWh/a 88,20 kWh/a	20,39 kWh/a 45,09 kWh/a 88,20 kWh/a

SIEGENIA®
brings spaces to life

Beschlag- und Lüftungstechnik
Duisburger Straße 8
57234 Wilnsdorf
DEUTSCHLAND

Telefon: +49 271 3931-0
Telefax: +49 271 3931-172
info@siegenia.com
www.siegenia.com



Unsere internationalen Anschriften
finden Sie unter: www.siegenia.com

SIEGENIA weltweit:
Benelux Telefon: +31 85 4861080
China Telefon: +86 316 5998198
Deutschland Telefon: +49 271 39310
Frankreich Telefon: +33 3 89618131
Großbritannien Telefon: +44 2476 622000
Italien Telefon: +39 02 9353601
Österreich Telefon: +43 6225 8301

Polen Telefon: +48 77 4477700
Russland Telefon: +7 495 7211762
Schweiz Telefon: +41 33 3461010
Südkorea Telefon: +82 31 7985590
Türkei Telefon: +90 216 5934151
Ukraine Telefon: +380 44 4637979
Ungarn Telefon: +36 76 500810
Weißrussland Telefon: +375 17 3121168