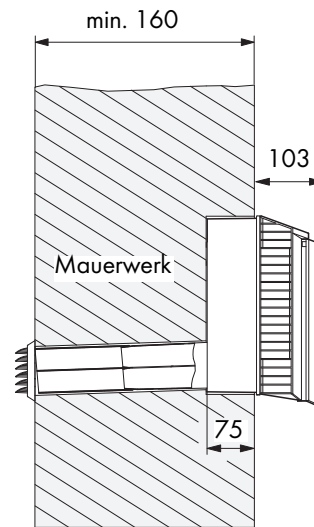
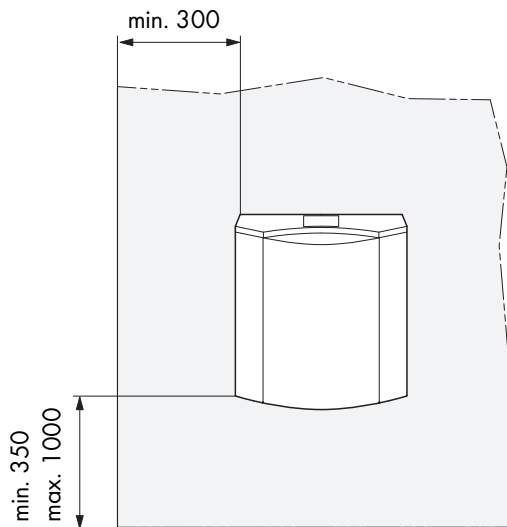
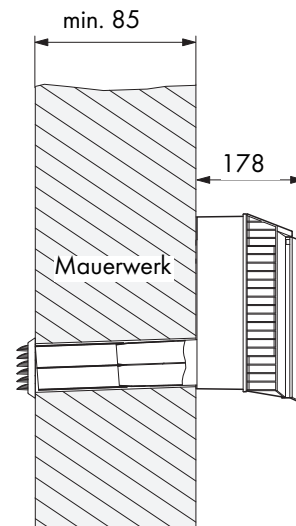
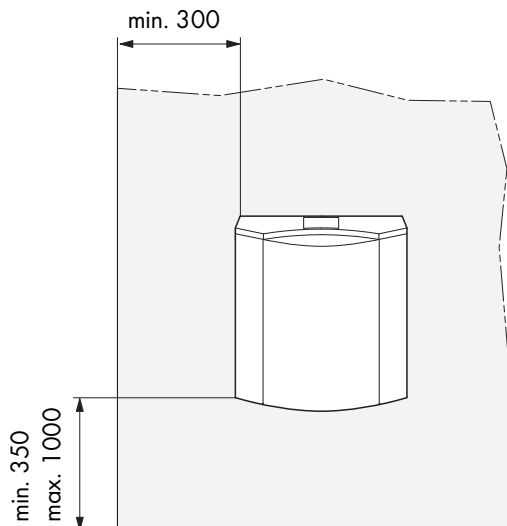


Wandlüfter mit Schalldämmung und Wärmerückgewinnung

Montage im Mauerwerk



Montage an der Wand



Empfohlene Einbaumaße

Einbaumaß		Hinweis
seitlicher Abstand	min. 300 mm	Der Mindestabstand ist erforderlich, um den Luftstrom nicht zu behindern.
Einbauhöhe	min. 350 mm max. 1000 mm	Die maximale Einbauhöhe sorgt für eine gute Ablesbarkeit des Displays.
Kernbohrung	Ø 120 mm	Wanddurchführung für PVC-Rohr (Außen-Ø 110 mm)

Technische und farbliche Änderungen vorbehalten.

H43.WANSIAU0002DE/0