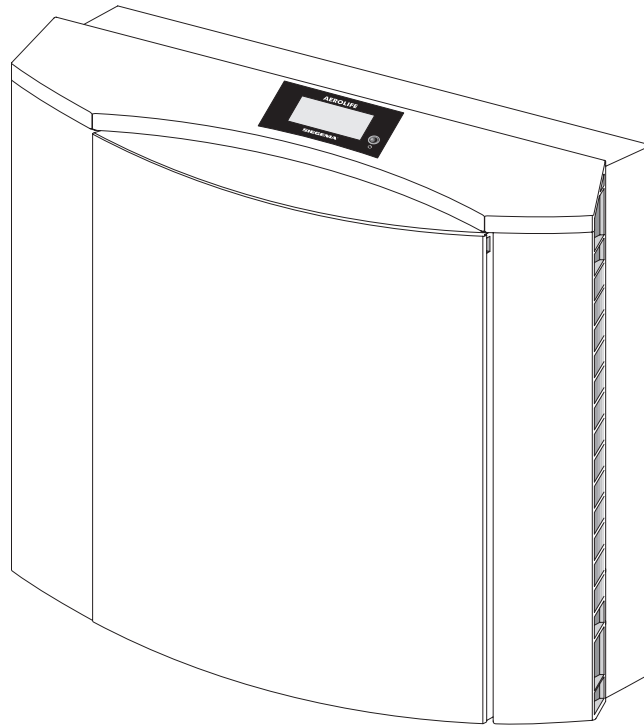


Veggventil med lydisolasjon og varmegjenvinning



Bruk

- AEROLIFE er en ventilasjonsenhet for tilluft og avtrekk for montering på vegg med luftgjennomføring gjennom mur.

Funksjon

- AEROLIFE er stillegående og gir kontrollert og energisparende ventilasjon av innvendige rom.

Enhetens egenskaper

- Lydisolasjon
- Lav egenstøy
- Varmegjenvinning
- Filtrering av pollen og støv
- Viften kan justeres i 3 trinn
- Automatisk fuktighetsstyring
- AEROLIFE fører friskluft utenfra inn i det innvendige rommet med en elektrisk drevet vifte og fører brukt luft filtrert ut fra rommet.
- Apparatet betjenes med en knapp på fronten.
- Apparatet kan styres manuelt eller automatisk.
- Bygningskontrollmessige godkjenninger (tyske DIBt)

Tekniske og fargemessige endringer kan forekomme.

H40.WANSIAU0005NO/3

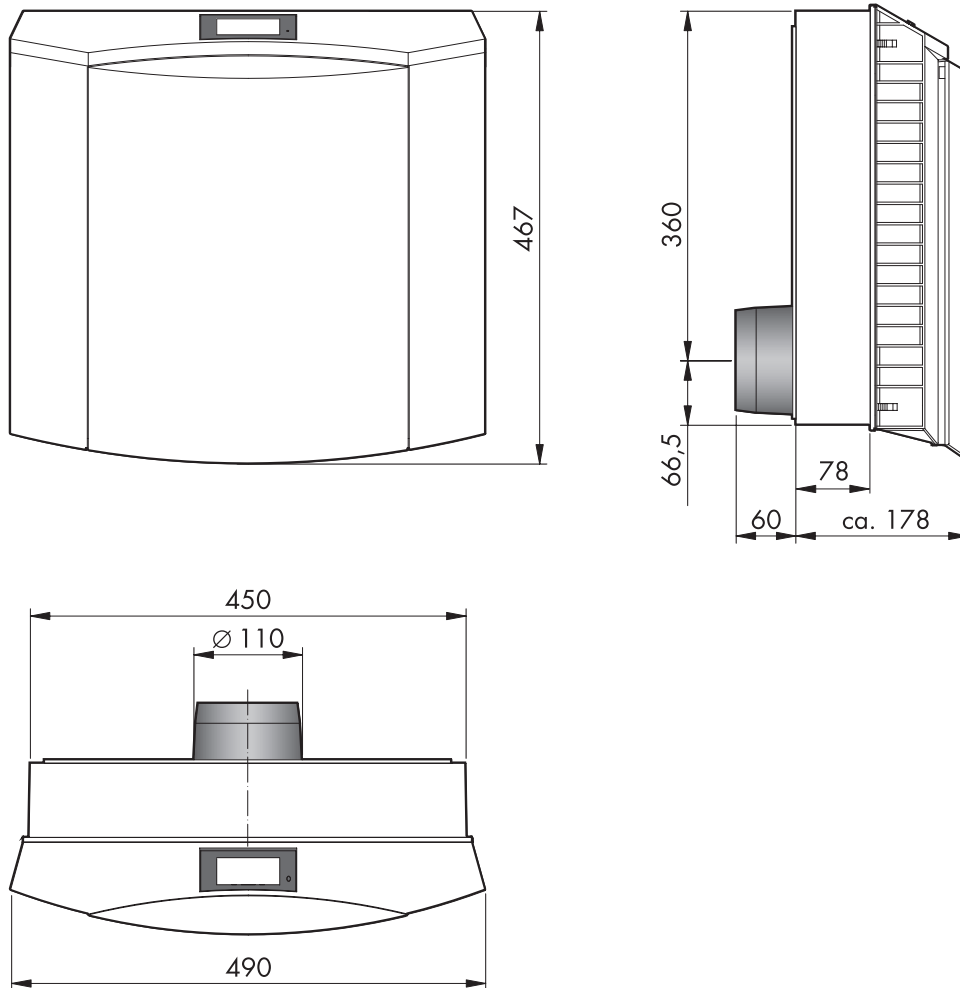
Tekniske data

	AEROLIFE
Luftkapasitet	Trinn 1 ca. 29 m ³ /t Trinn 2 ca. 35 m ³ /t Trinn 3 ca. 60 m ³ /t
Egenstøy (målt iht. DIN EN ISO 3745, ved romdemping 8 dB)	Trinn 1 L _{PA} = 26 dB (A) Trinn 2 L _{PA} = 30 dB (A) Trinn 3 L _{PA} = 40 dB (A)
Effektforbruk	Trinn 1 11 Watt Trinn 2 17 Watt Trinn 3 32 Watt
Varmegjenvinningsgrad (iht. tyske DiBT)	maks. 66 %
Lydisolasjon (målt iht. DIN EN 10140-2)	D _{n,e,w} = 52 dB
Elektrisk tilkobling	230 V~ / 0,17 A
Beskyttelsesklasse	II
Vekt	12,5 kg
Friskluftfilter	Filterklasse F7 (3-lags, syntetisk kompositfilter)

Produktdatablad (iht. EU-direktiv 1254/2014)

a	Produsent	SIEGENIA
b	Modellidentifikasjon	AEROLIFE
c	Energiforbruk (SEV); Energiklasse (SEV-klasse) (avhengig av klimasone varm/gjennomsnittlig/kald)	- 7,8 kWh/(m ² · a); F - 28,9 kWh/(m ² · a); B - 65,7 kWh/(m ² · a); A+
d	Type	WLA / ZLA
e	Type drev	Flertrinnsdrev
f	Varmegjenvinningssystem	Rekuperativ
g	Temperaturrendringsgrad	53,8 %
h	Høyeste luftvolumstrøm	60 m ³ /t
i	Elektrisk inngangseffekt	32 W
j	Lydeffektnivå	42 dB (A)
k	Referansevolumstrøm	43 m ³ /t
l	Referansetrykkforskjell	—
m	Spesifikk inngangseffekt	0,51 W/(m ³ /t)
n	Reguleringsfaktor/reguleringstypologi	1,21 / 0,65
o	innvendige og utvendige maksimale lekkasjeluftforhold (innvendig/utvendig utetthet)	- 1 % / 7 %
p	Blandingsforhold (innendørs/utendørs)	1,9 % / 21 %
q	Anvisninger om filterskifte	Se original bruksanvisning (H47.WANS004NO)
r	Anvisninger for plassering uteluft-/utblåsingluftgitter (for énveis ventilasjonsenheter)	—
s	Anvisninger for demontering	—
t	Luftstrømmens trykksvingningsfølsomhet (ved +20 Pa og -20 Pa)	15 % / 14 %
u	Lufttetthet mellom innvendig og utvendig	2,5 m ³ /t
v	Årlig strømforbruk	4,1 kWh/a
w	Årlig innsparing av varmeenergi (avhengig av klimasone varm/gjennomsnittlig/kald)	17,4 kWh/a 38,5 kWh/a 75,4 kWh/a

Mål



Bestillingsangivelser

Material-korttekst	Materialnummer
AEROLIFE (inkl. rør, værbeskyttelse, filter)	L5330030-096010
Reservefilter F7 (trelags, syntetisk kompositfilter)	248843

SIEGENIA[®]
brings spaces to life

Beschlag- und Lüftungstechnik
Duisburger Straße 8
57234 Wilnsdorf
DEUTSCHLAND

Telefon: +49 271 3931-0
Telefax: +49 271 3931-172
info@siegenia.com
www.siegenia.com



Unsere internationalen Anschriften
finden Sie unter: www.siegenia.com

SIEGENIA weltweit:
Benelux Telefon: +31 85 4861080
China Telefon: +86 316 5998198
Deutschland Telefon: +49 271 39310
Frankreich Telefon: +33 3 89618131
Großbritannien Telefon: +44 2476 622000
Italien Telefon: +39 02 9353601
Österreich Telefon: +43 6225 8301

Polen Telefon: +48 77 4477700
Russland Telefon: +7 495 7211762
Schweiz Telefon: +41 33 3461010
Südkorea Telefon: +82 31 7985590
Türkei Telefon: +90 216 5934151
Ukraine Telefon: +380 44 4637979
Ungarn Telefon: +36 76 500810
Weißrussland Telefon: +375 17 3121168