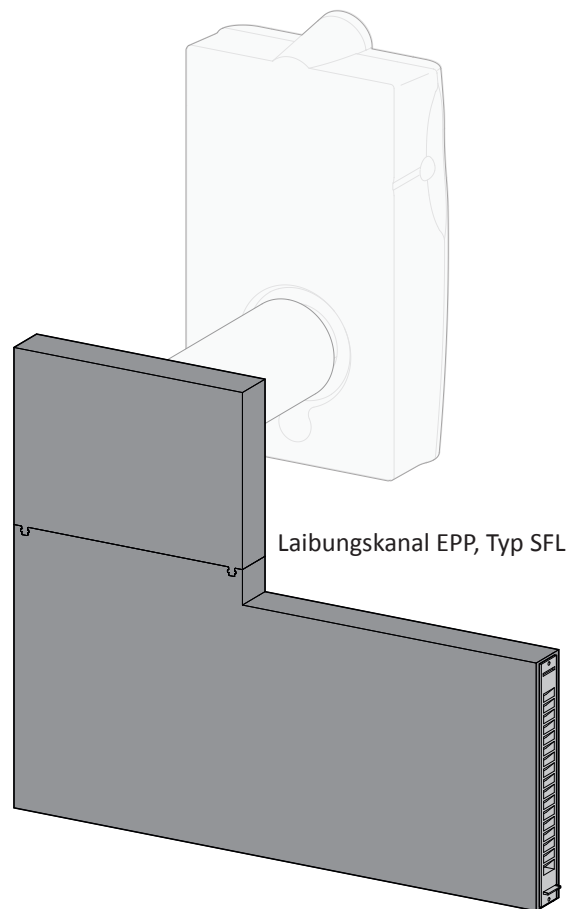


Laibungskanal EPP, Typ FL



Laibungskanal EPP, Typ SFL

## Einsatz

- Geeignet für:
  - Neubau und Sanierung
  - Einfamilienhäuser, den mehrgeschossigen Wohnungsbau und Bürogebäude
  - Wohn- und Schlafräume

## Geräteeigenschaften

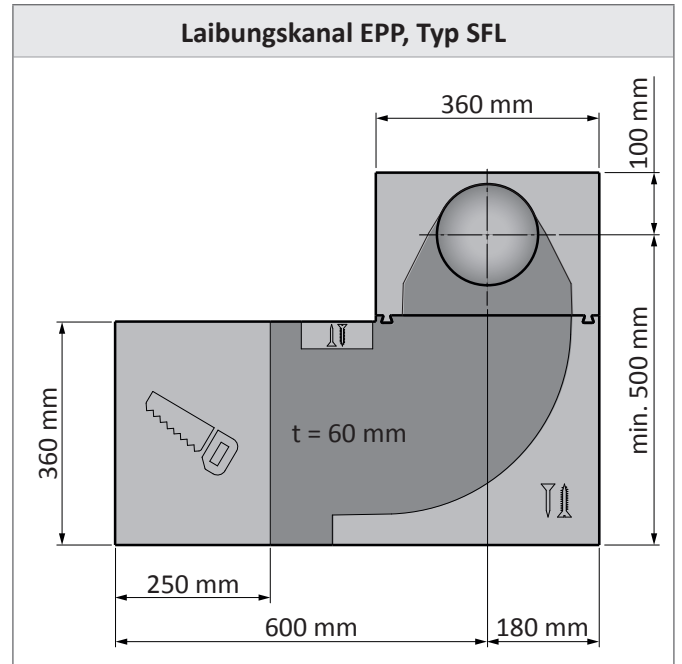
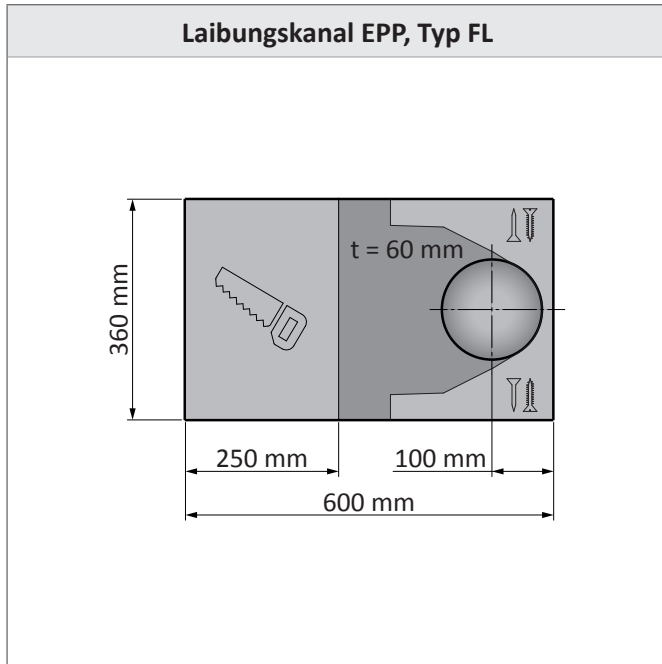
- Frischluft wird über den Laibungskanal EPP in Wohn-, Schlaf- und Kinderzimmer sowie in Büro- und Aufenthaltsräume gefiltert nachgeführt.
- Laibungskanal EPP, Typ FL: Montage in der Fensterlaibung
- Laibungskanal EPP, Typ SFL: Montage seitlich der Fensterlaibung

**Technische Daten**

Schalldämmung $D_{n,e,w}^2$	<b>AEROPAC</b>
Laibungskanal EPP	58 dB

<sup>2)</sup> gemessen nach DIN EN 10140-2

**Maße und Komponenten**

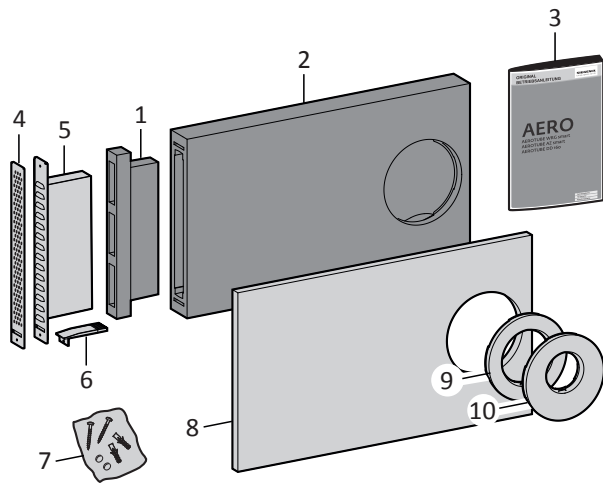


kürzbarer Bereich



Durchdringbarer Bereich  
z.B. für Schrauben oder Dämmstoffdübel

Laibungskanal FL



Laibungskanal EPP, Typ FL

Materialnummer

1	Putzdeckel	
2	Laibungskanal FL	L5474500-097010
3	Montageanleitung	

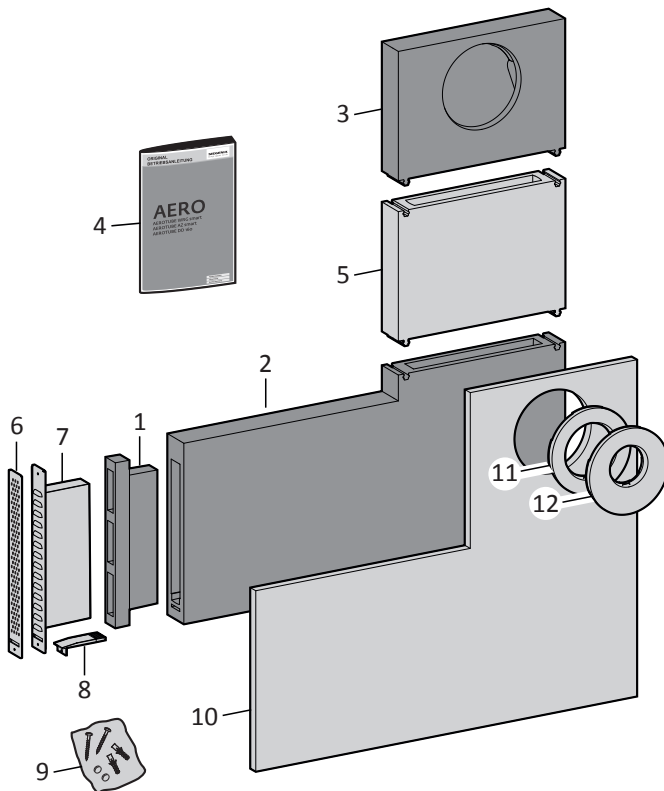
Zubehör

Materialnummer

4	Wetterschutzgitter, Lochgitter	L5474610-500010
5	Wetterschutzgitter, Lamellen	L5474600-003010
6	Ablaufkanal*	-
7	Befestigungsset*	-
8	Dämmplatte FL	L5474510-099010
9	Rohradapter D 110	L5474620-097010
10	Rohradapter D 80	L5474630-097010

\*Ablaufkanal und Befestigungsset im Lieferumfang „Wetterschutz“ enthalten.

Laibungskanal SFL



Laibungskanal EPP, Typ SFL

Materialnummer

1	Putzdeckel	
2	Umlenkung SFL	
3	Übergangsstück SFL	L5474700-097010
4	Montageanleitung	

Zubehör

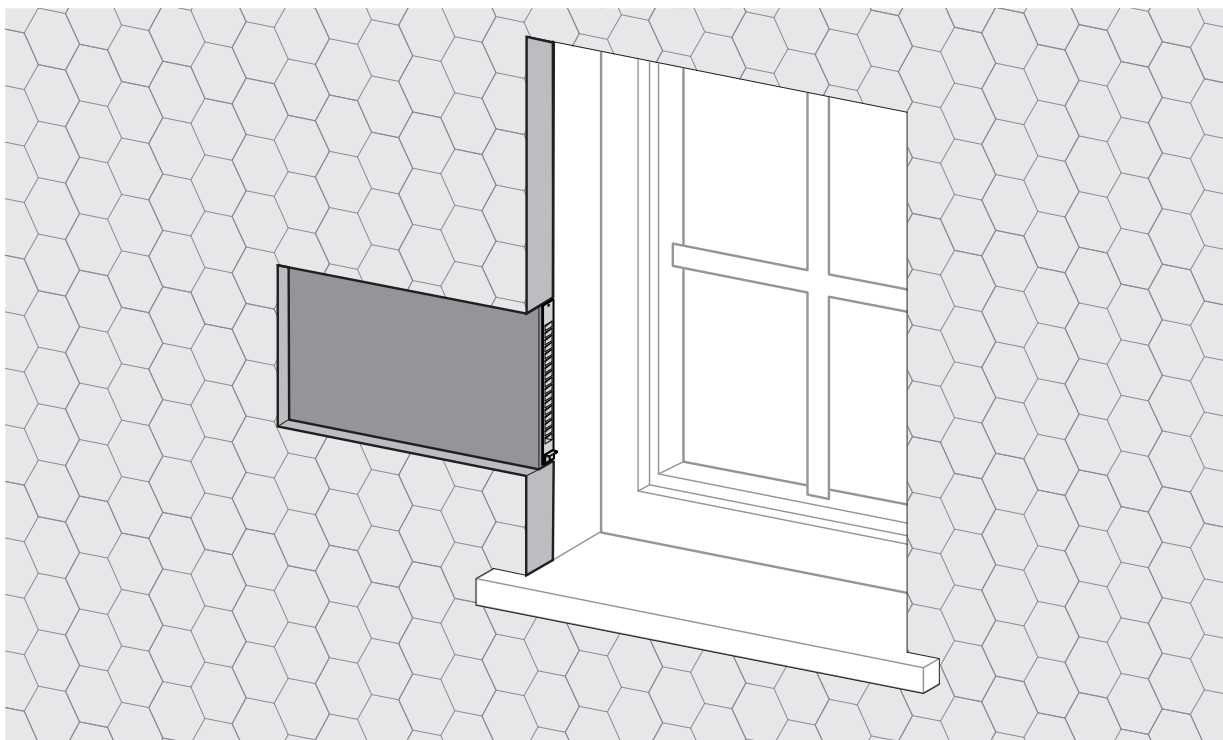
Materialnummer

5	Verlängerung (max. 5 Stück)	L5474730-099010
6	Wetterschutzgitter, Lochgitter	L5474610-500010
7	Wetterschutzgitter, Lamellen	L5474600-003010
8	Ablaufkanal*	-
9	Befestigungsset*	-
10	Dämmplatte SFL	L5474710-099010
11	Rohradapter D 110	L5474620-097010
12	Rohradapter D 80	L5474630-097010

\*Ablaufkanal und Befestigungsset im Lieferumfang „Wetterschutz“ enthalten.

## Einbausituationen

Laibungskanal EPP, Typ FL



Laibungskanal EPP, Typ SFL

