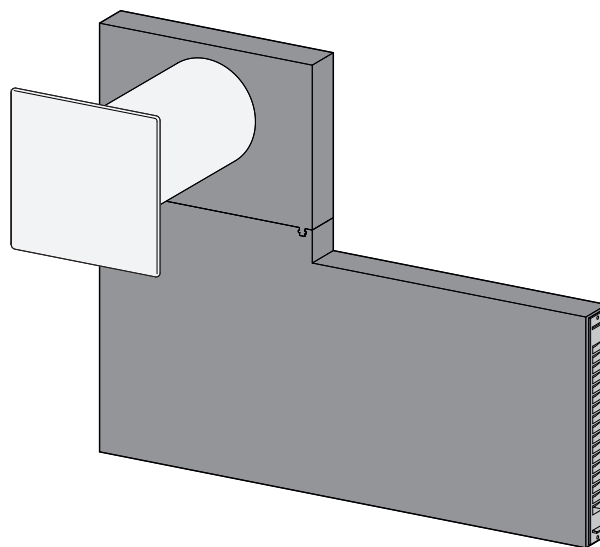


Вентиляционный зигзагообразный канал, вспененный полипропилен (EPP), тип FL
(в качестве примера с внутренними панелями E28)



Вентиляционный зигзагообразный канал, вспененный полипропилен (EPP), тип SFL
(в качестве примера с внутренними панелями E18)

Применение

- Подходит для:
 - новостроек и ремонтируемых зданий
 - коттеджей, многоэтажных домов и офисных зданий
 - гостиной и спальни

Вентиляционный зигзагообразный канал, вспененный полипропилен (EPP): характеристики устройства

- Вентиляционный зигзагообразный канал, вспененный полипропилен (EPP), тип FL: монтаж в откосе
- Вентиляционный зигзагообразный канал, вспененный полипропилен (EPP), тип SFL: монтаж сбоку от откоса

AEROTUBE: характеристики устройства

- Прибор притока воздуха для подачи свежего воздуха, с фильтром G2
- Проветривание происходит благодаря перепаду давлений между наружным воздухом и воздухом в помещении (разница давления).
- Внутренняя панель E28:
 - Специально сконструированные выпускные отверстия и бесступенчатый запирающий элемент обеспечивают повышенный комфорт
 - Закрытая нижняя сторона внутренней панели способствует оптимальному смешиванию подаваемого воздуха с воздухом в помещении в боковом направлении и вверх
- Внутренняя панель E18:
 - Индивидуальная регулировка выпускного отверстия между наклонным положением, фиксированной щелью с параллельным расположением и запорным положением
 - Компактный дизайн с малыми габаритными размерами

Технические характеристики

Шумоизоляция D _{n,e,w} ¹		AEROTUBE DD 110 ²	AEROTUBE DD 160 ²			
			Без SK	SK2	SK3	SK4
Вентиляционный зигзагообразный канал, вспененный полипропилен (EPP), тип FL	При длине трубы 270 мм	63 дБ	64 дБ	67 дБ	68 дБ	71 дБ
	При длине трубы 340 мм	64 дБ	65 дБ	69 дБ	71 дБ	73 дБ
Вентиляционный зигзагообразный канал, вспененный полипропилен (EPP), тип SFL	При длине трубы 270 мм	67 дБ	66 дБ	69 дБ	69 дБ	72 дБ
	При длине трубы 340 мм	67 дБ	71 дБ	73 дБ	75 дБ	75 дБ

¹ Измерено по DIN EN 10140-2

Другие возможности комбинирования по запросу

² Измерено с внутренней панелью E18; щель в наклонном положении — 7,5 мм

Размеры и компоненты

AEROTUBE DD 110/AEROTUBE DD 160

500 mm, 63 mm, 11 mm, 279 mm, 178 mm

- 1 Вентиляционная труба
Ø 110 мм (AEROTUBE DD 110)
Ø 160 мм (AEROTUBE DD 160)
- 2 Внутренняя панель E28
- 3 Внутренняя панель E18

Вентиляционный зигзагообразный канал, вспененный полипропилен (EPP), тип FL

360 mm, 250 mm, 100 mm, 600 mm, t = 60 mm

Вентиляционный зигзагообразный канал, вспененный полипропилен (EPP), тип SFL

360 mm, 100 mm, 360 mm, 180 mm, 600 mm, 250 mm, min. 500 mm, t = 60 mm

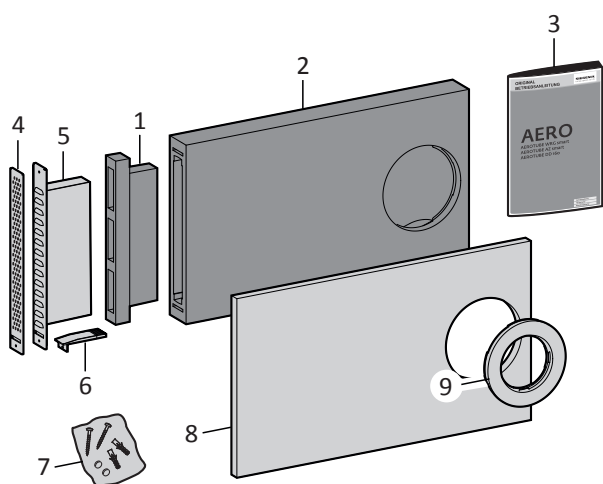


Участок, который можно отрезать



Участок, который можно использовать для закрепления, например винтом или дюбелем для крепления теплоизоляции

Вентиляционный зигзагообразный канал, вспененный полипропилен (EPP), тип FL



Вентиляционный зигзагообразный канал, вспененный полипропилен (EPP), тип FL

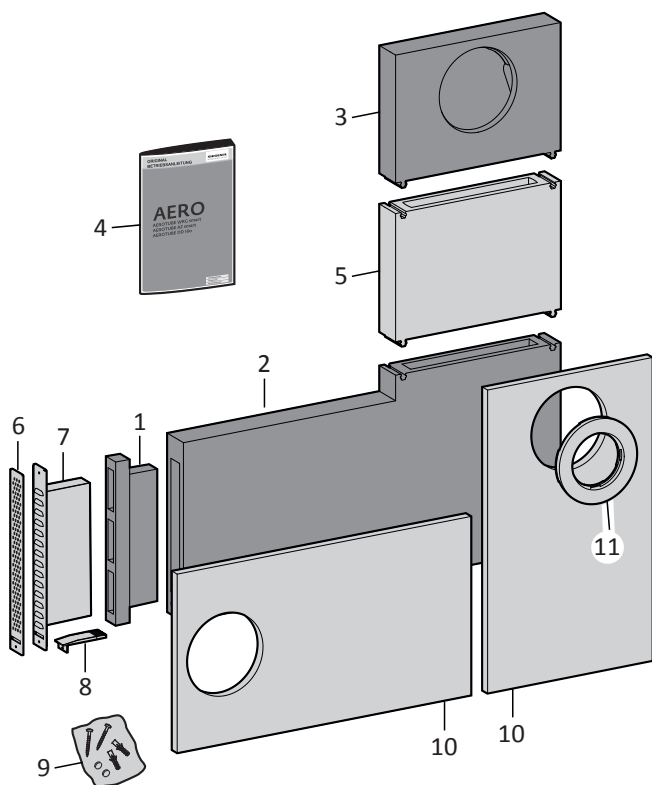
№	Наименование	Артикул
1	Штукатурная крышка	
2	Вентиляционный зигзагообразный канал FL	L5474500-097010
3	Монтажное руководство	

Дополнительные детали

№	Наименование	Артикул
4	Наружная защитная решетка, решетка	L5474610-500010
5	Наружная защитная решетка, накладки	L5474600-003010
6	Отвод *	-
7	Набор креплений *	-
8	Изоляционная плита FL	L5474510-099010
9	Адаптер для трубы D 110	L5474620-097010

* Отвод и набор креплений включены в комплект поставки защиты от атмосферного воздействия.

Вентиляционный зигзагообразный канал, вспененный полипропилен (EPP), тип SFL



Вентиляционный зигзагообразный канал, вспененный полипропилен (EPP), тип SFL

№	Наименование	Артикул
1	Штукатурная крышка	
2	Угловая передача SFL	
3	Переходная деталь SFL	L5474700-097010
4	Монтажное руководство	

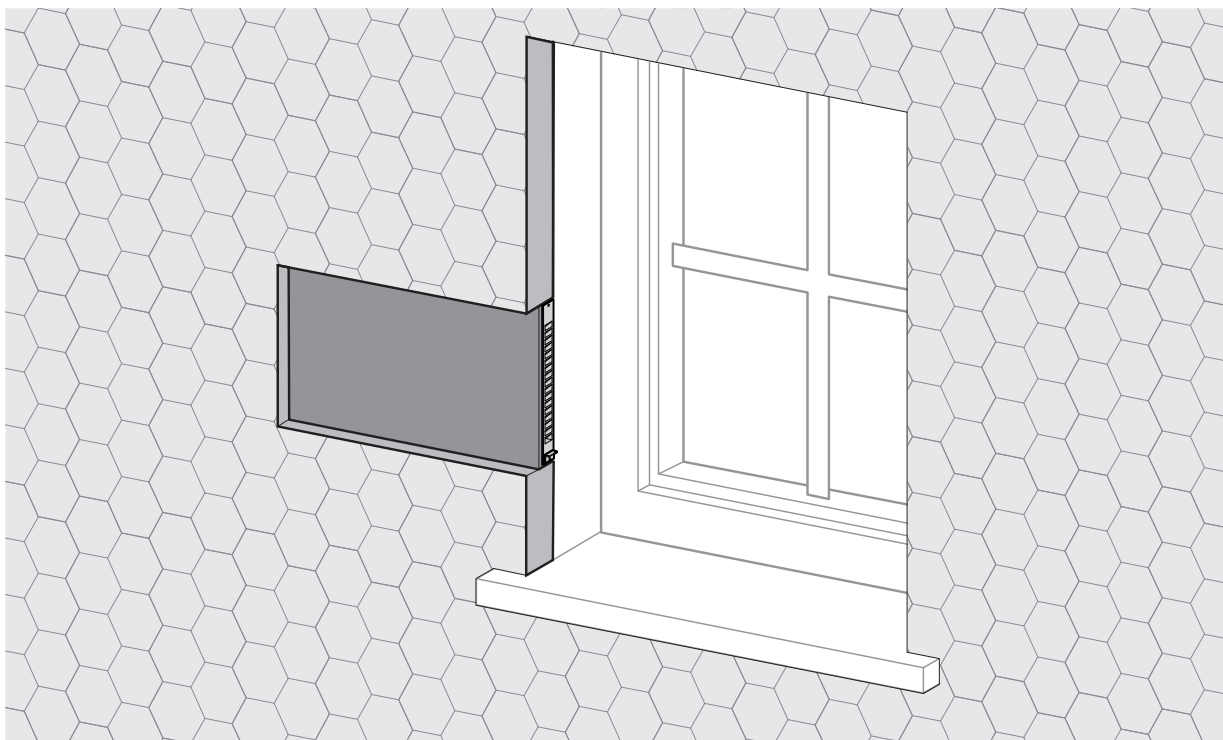
Дополнительные детали

№	Наименование	Артикул
5	Удлинитель (макс. 5 шт.)	L5474730-099010
6	Наружная защитная решетка, решетка	L5474610-500010
7	Наружная защитная решетка, накладки	L5474600-003010
8	Отвод *	-
9	Набор креплений *	-
10	Изоляционная плита FL	L5474510-099010
11	Адаптер для трубы D 110	L5474620-097010

* Отвод и набор креплений включены в комплект поставки защиты от атмосферного воздействия.

Монтажные ситуации

Вентиляционный зигзагообразный канал, вспененный полипропилен (EPP), тип FL



Вентиляционный зигзагообразный канал, вспененный полипропилен (EPP), тип SFL

