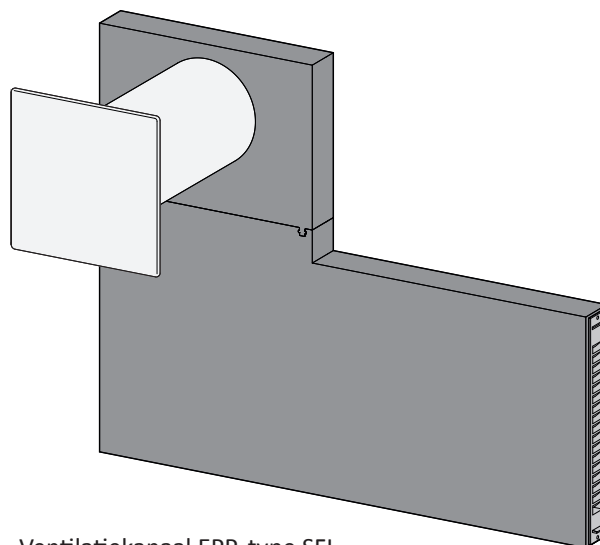


Ventilatiekanaal EPP, type FL  
(als voorbeeld met binnenfront E28)



Ventilatiekanaal EPP, type SFL  
(als voorbeeld met binnenfront E18)

## Toepassing

- Geschikt voor:
  - renovatie en nieuwbouw
  - eengezinswoningen, flatgebouwen en kantoren
  - woon- en slaapkamers

## Kenmerken van het apparaat

### ventilatiekanaal EPP

- Ventilatiekanaal EPP, type FL:  
montage in de raamkoof
- Ventilatiekanaal EPP, type SFL:  
montage zijdelings van de raamkoof

## Kenmerken van het apparaat AEROTUBE

- Buitenluchtdoorlaat voor de toevoer van frisse lucht met G2-filter
- De ventilatie vindt plaats op basis van drukverschil tussen buiten- en binnenlucht (drukverschil).
- Binnenfront E28:
  - Speciaal ontworpen uitstroomopeningen evenals traploze afsluitschuiven om het comfort te verhogen.
  - Gesloten onderzijde van het binnenfront, en daardoor een optimale luchtvermenging naar opzij en naar boven met de aanwezige warme lucht in de kamer
- Binnenfront E18:
  - Individuele instelling van de uitstroomopening tussen kiepstand, parallel-afstel-kier en sluitstand
  - Onopvallend design door kleinere afmetingen

**Technische gegevens**

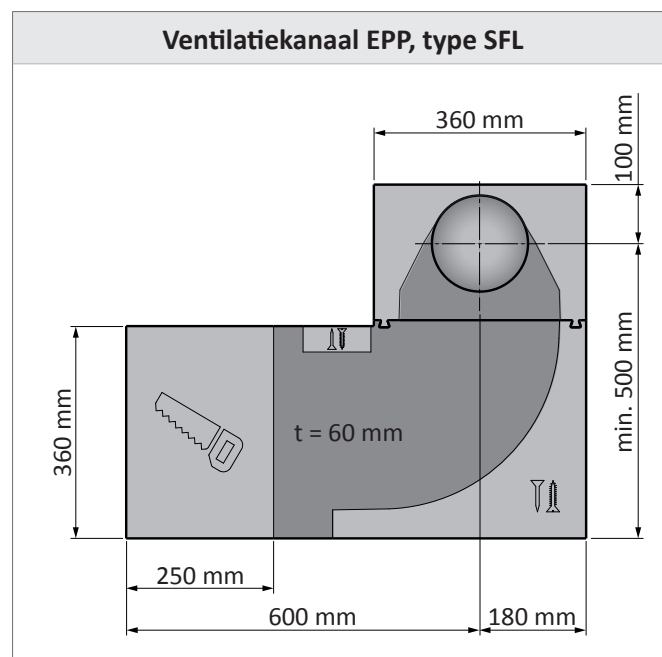
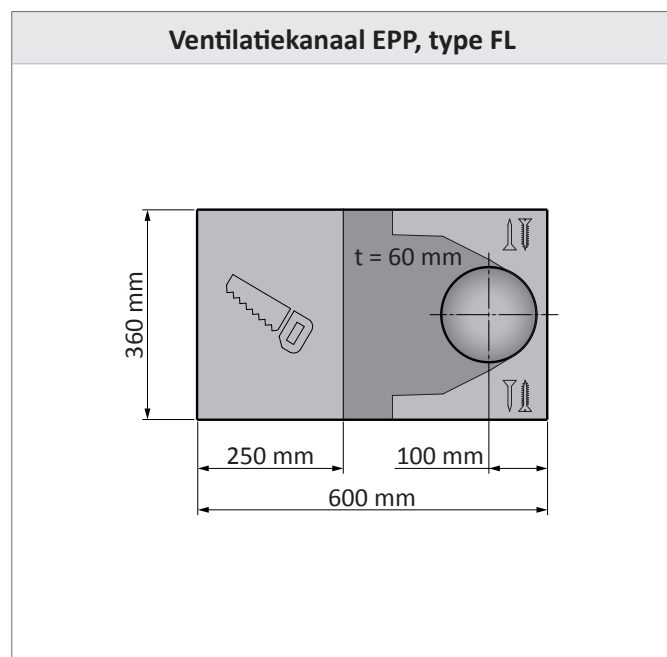
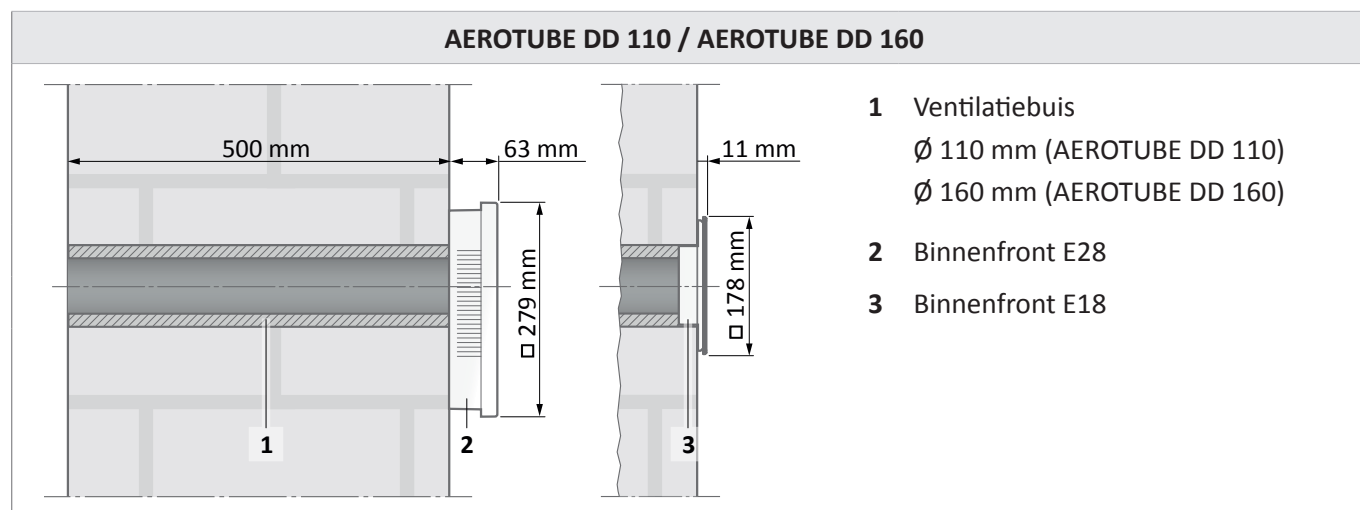
Geluidsisolatie $D_{n,e,w}^1$		AEROTUBE DD 110 <sup>2</sup>	AEROTUBE DD 160 <sup>2</sup>			
			zonder SK	SK2	SK3	SK4
Ventilatiekanaal EPP type FL	bij buislengte 270 mm	63 dB	64 dB	67 dB	68 dB	71 dB
	bij buislengte 340 mm	64 dB	65 dB	69 dB	71 dB	73 dB
Ventilatiekanaal EPP type SFL	bij buislengte 270 mm	67 dB	66 dB	69 dB	69 dB	72 dB
	bij buislengte 340 mm	67 dB	71 dB	73 dB	75 dB	75 dB

<sup>1)</sup> gemeten volgens DIN EN 10140-2

Andere combinatiemogelijkheden op aanvraag

<sup>2)</sup> gemeten met binnenfront E18; 7,5 mm kiep-opening

**Afmetingen en componenten**

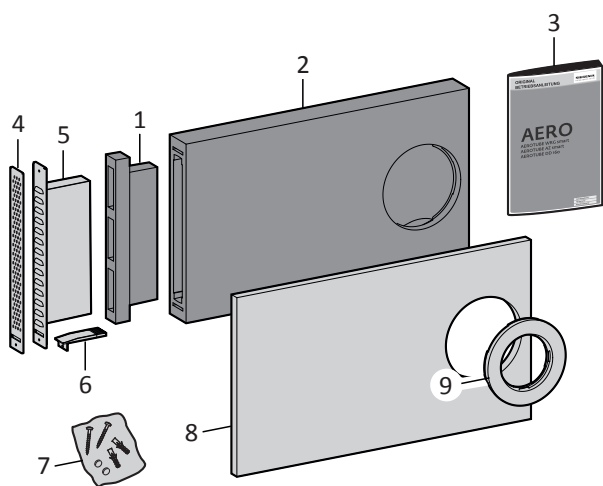


inkortbaar gedeelte



Doordringbaar gedeelte  
 bijv. voor schroeven of isolatiepluggen

Ventilatiekanaal EPP, type FL



Ventilatiekanaal EPP, type FL

Artikelnummer

1	Stucdeksel	
2	Ventilatiekanaal FL	L5474500-097010
3	Montagehandleiding	

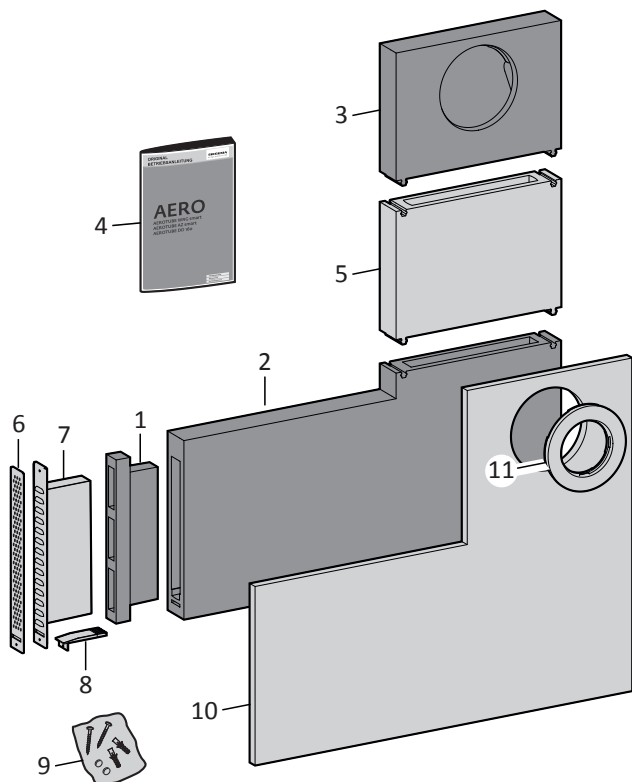
Toebehoren

Artikelnummer

4	waterkeringsrooster, afdekrooster	L5474610-500010
5	Waterkeringsrooster, lamellen	L5474600-003010
6	uitloop*	-
7	Bevestigingsset*	-
8	Isolatieplaat FL	L5474510-099010
9	Buisadapter D 110	L5474620-097010

\*Uitloop en bevestigingsset bij de levering "Waterkering" inbegrepen.

Ventilatiekanaal EPP, type SFL



Ventilatiekanaal EPP, type SFL

Artikelnummer

1	Stucdeksel	
2	Hoekdeel SFL	
3	Overgangsstuk SFL	L5474700-097010
4	Montagehandleiding	

Toebehoren

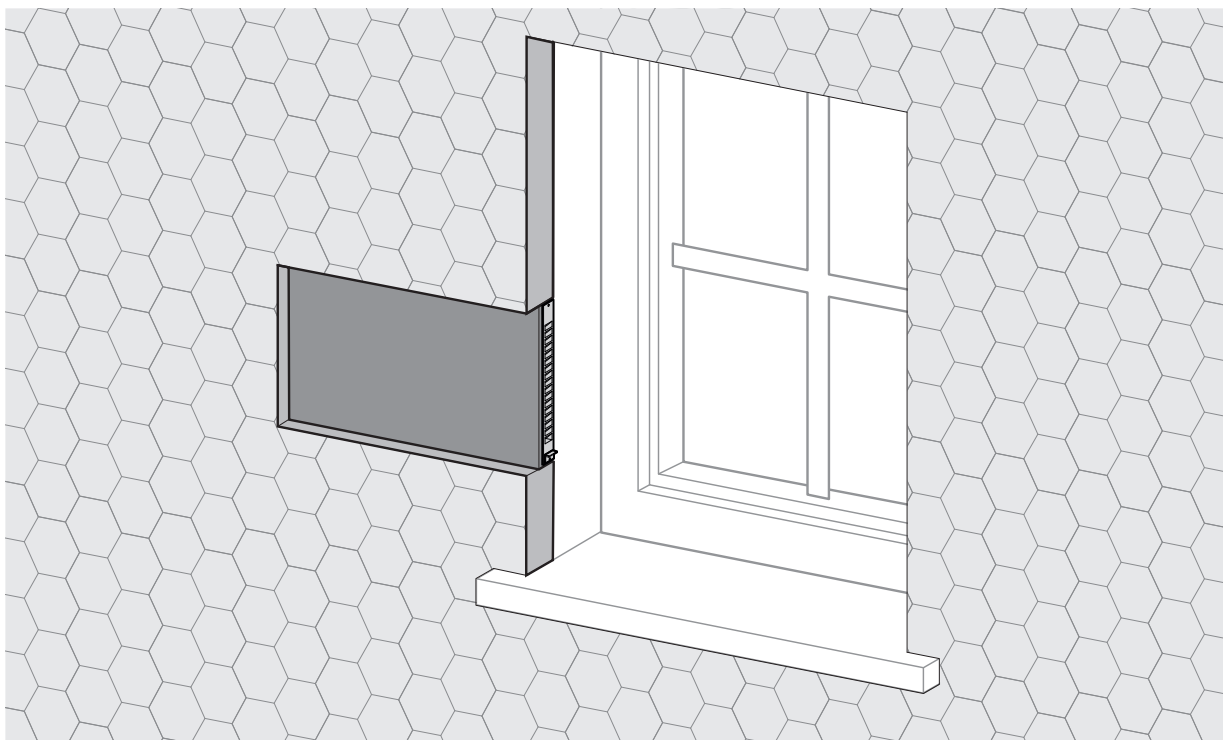
Artikelnummer

5	Verlenging (max. 5 stuks)	L5474730-099010
6	waterkeringsrooster, afdekrooster	L5474610-500010
7	Waterkeringsrooster, lamellen	L5474600-003010
8	uitloop*	-
9	Bevestigingsset*	-
10	Isolatieplaat SFL	L5474710-099010
11	Buisadapter D 110	L5474620-097010

\*Uitloop en bevestigingsset bij de levering "Waterkering" inbegrepen.

## Inbouwsituaties

Ventilatiekanaal EPP, type FL



Ventilatiekanaal EPP, type SFL

