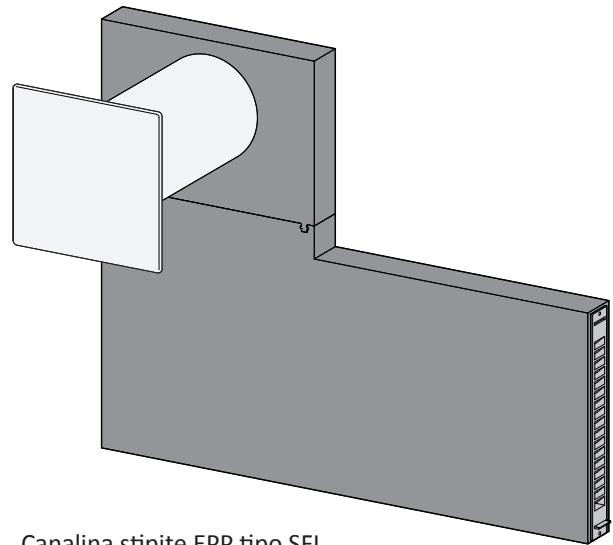


Canalina stipite EPP tipo FL
(a titolo di esempio: con pannelli interni E28)



Canalina stipite EPP tipo SFL
(a titolo di esempio: con pannelli interni E18)

Impiego

- Indicata per:
 - nuove costruzioni e risanamenti
 - case unifamiliari, edilizia residenziale multipiano e uffici
 - salotti e camere da letto

Caratteristiche della canalina stipite EPP

- Canalina stipite EPP, tipo FL: montaggio nella spalletta
- Canalina stipite EPP, tipo SFL: montaggio a lato nella spalletta

Caratteristiche di AEROTUBE

- Condotto passaggio aria per l'immissione di aria fresca con filtro G2
- L'aerazione avviene per differenza di pressione tra l'aria esterna e quella interna
- Pannello interno E28:
 - speciali aperture appositamente progettate e cursore con regolazione continua per aumentare il comfort
 - parte inferiore del pannello chiusa, per un'ottimale miscelazione dell'aria ai lati e verso alto con l'aria calda esistente
- Pannello interno E18:
 - impostazione personalizzata dell'apertura per l'emissione dell'aria, da selezionare tra ribalta, apertura in parallelo e chiusura
 - design discreto grazie alle dimensioni ridotte

Dati tecnici

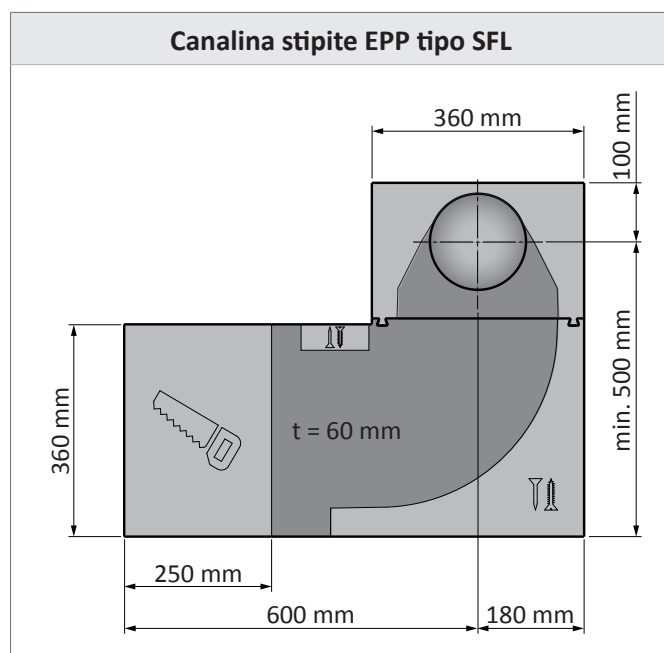
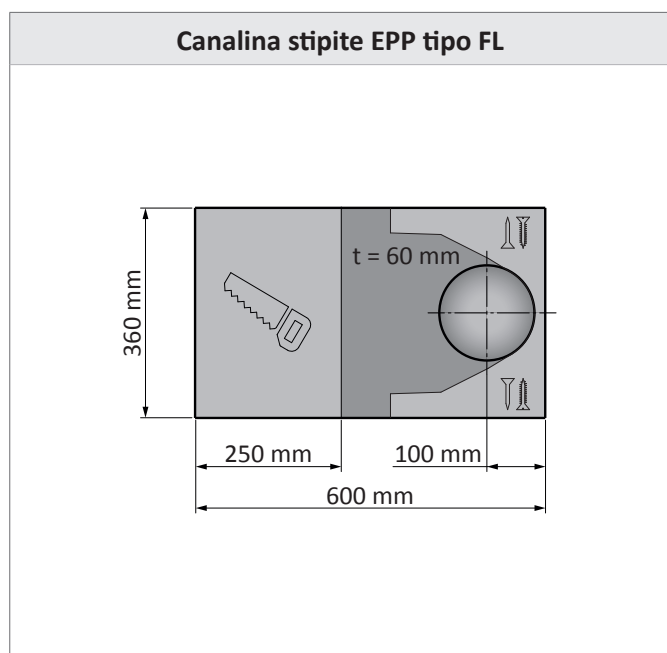
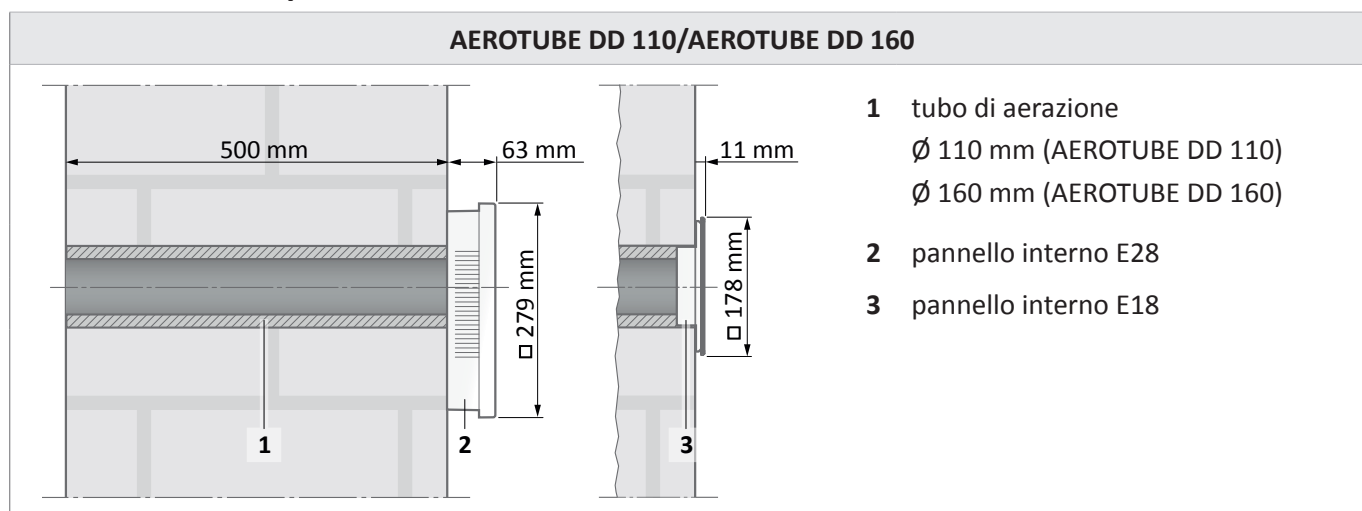
Isolamento acustico $D_{n,e,w}^1$		AEROTUBE DD 110 ²	AEROTUBE DD 160 ²			
			senza PF	PF2	PF3	PF4
Canalina stipite EPP tipo FL	con tubo lungo 270 mm	63 dB	64 dB	67 dB	68 dB	71 dB
	con tubo lungo 340 mm	64 dB	65 dB	69 dB	71 dB	73 dB
Canalina stipite EPP tipo SFL	con tubo lungo 270 mm	67 dB	66 dB	69 dB	69 dB	72 dB
	con tubo lungo 340 mm	67 dB	71 dB	73 dB	75 dB	75 dB

¹⁾ misurato secondo DIN EN 10140-2

altre combinazioni su richiesta

²⁾ misurato con pannello interno E18; fessura a ribalta 7,5 mm

Dimensioni e componenti

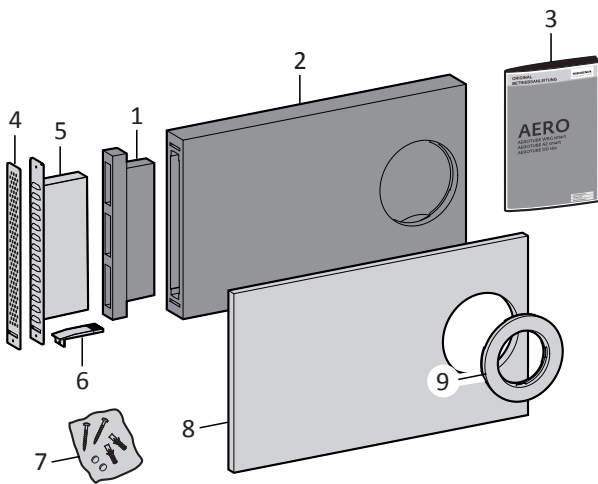


parte accorciabile



parte trapassabile per esempio per le viti o i tasselli per l'isolante

Canalina stipite EPP tipo FL



Canalina stipite EPP tipo FL

Codice articolo

- | | | |
|---|-------------------------|-----------------|
| 1 | copertura | |
| 2 | canalina stipite FL | L5474500-097010 |
| 3 | istruzioni di montaggio | |

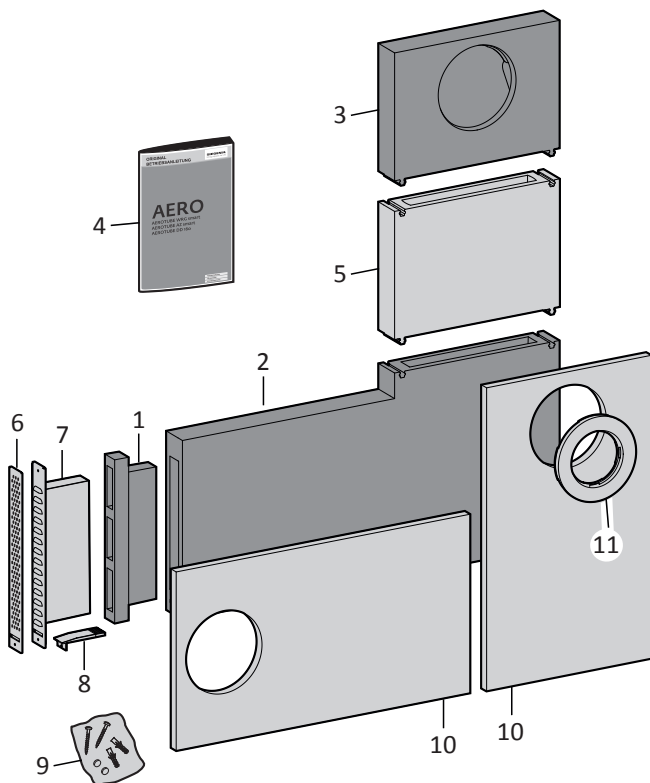
Accessori

Codice articolo

- | | | |
|---|---------------------------------|-----------------|
| 4 | griglia di protezione forata | L5474610-500010 |
| 5 | griglia di protezione a lamelle | L5474600-003010 |
| 6 | canalina di scolo* | - |
| 7 | kit di fissaggio* | - |
| 8 | pannello fonoassorbente FL | L5474510-099010 |
| 9 | adattatore tubo D 110 | L5474620-097010 |

*canalina di scolo e kit di fissaggio compresi nella fornitura relativa alla griglia di protezione

Canalina stipite EPP tipo SFL



Canalina stipite EPP tipo SFL

Codice articolo

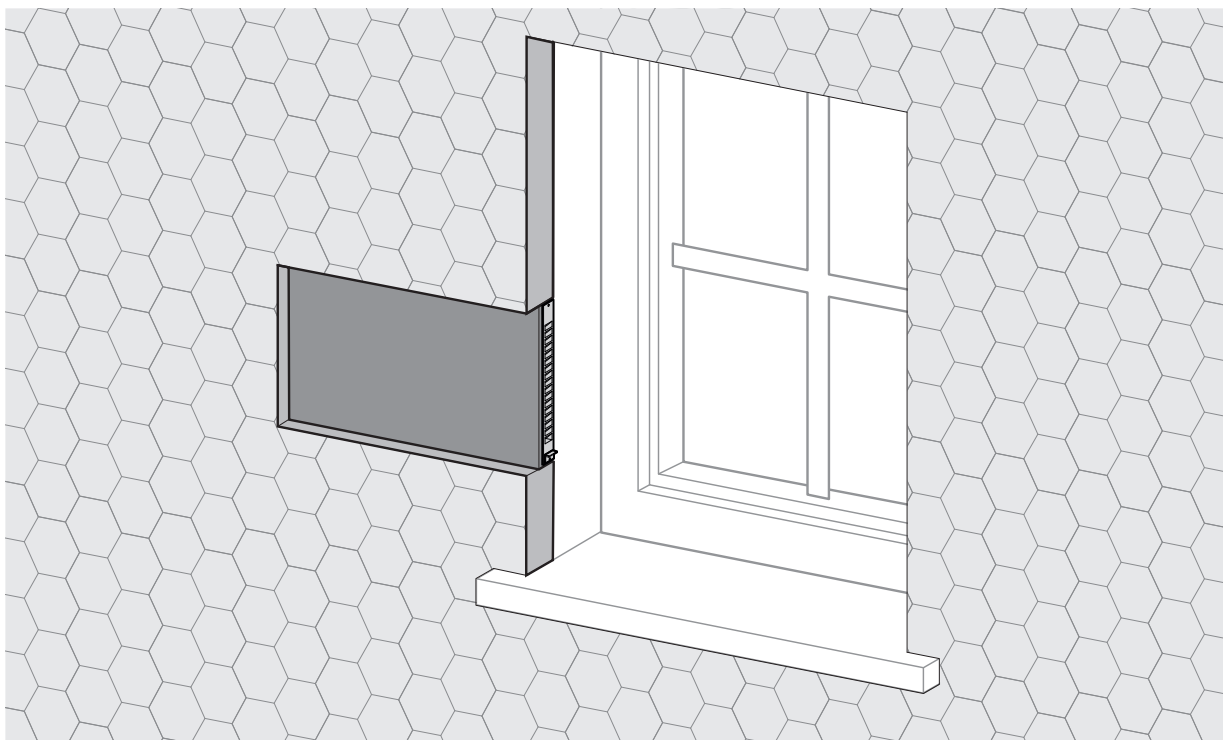
- | | | |
|---|-------------------------|-----------------|
| 1 | copertura | |
| 2 | deviazione SFL | |
| 3 | giunzione SFL | L5474700-097010 |
| 4 | istruzioni di montaggio | |

Accessori

Codice articolo

- | | | |
|----|---------------------------------|-----------------|
| 5 | prolunga (max cinque pezzi) | L5474730-099010 |
| 6 | griglia di protezione forata | L5474610-500010 |
| 7 | griglia di protezione a lamelle | L5474600-003010 |
| 8 | canalina di scolo* | - |
| 9 | kit di fissaggio* | - |
| 10 | pannello fonoassorbente FL | L5474510-099010 |
| 11 | adattatore tubo D 110 | L5474620-097010 |

*canalina di scolo e kit di fissaggio compresi nella fornitura relativa alla griglia di protezione

Situazioni di montaggio**Canalina stipite EPP tipo FL****Canalina stipite EPP tipo SFL**