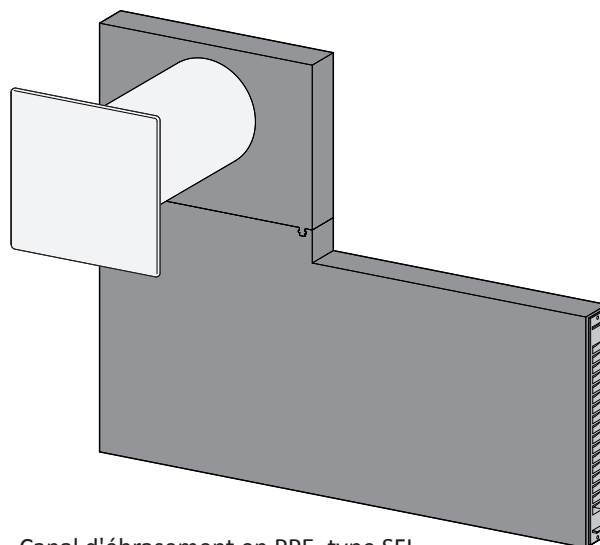


Canal d'ébrasement en PPE, type FL
(exemple avec caches intérieurs E28)



Canal d'ébrasement en PPE, type SFL
(exemple avec caches intérieurs E18)

Utilisation

- Convient pour :
 - Bâtiments neufs et rénovation de bâtiments
 - Maisons individuelles, immeubles à plusieurs étages et bâtiments de bureaux
 - Pièces de vie et chambres

Caractéristiques d'appareil du canal d'ébrasement en PPE

- Canal d'ébrasement en PPE, type FL :
montage dans l'ébrasement de fenêtre
- Canal d'ébrasement en PPE, type SFL :
montage sur le côté de l'ébrasement de fenêtre

Caractéristiques d'appareil de l'AEROTUBE

- Système d'aération pour l'amenée d'air frais avec filtre G2
- L'aération s'effectue grâce aux différences de pression entre l'air extérieur et l'air ambiant.
- Cache intérieur E28 :
 - Orifices de sortie spécialement construits et curseur de fermeture progressif pour améliorer le confort
 - Côté inférieur du cache intérieur fermé, permettant un mélange d'air optimal latéralement et vers le haut avec l'air chaud ambiant
- Cache intérieur E18 :
 - Réglage individuel de l'orifice de sortie entre la position soufflet, la fente de fermeture parallèle et la position de fermeture
 - Design discret grâce à des dimensions réduites

Caractéristiques techniques

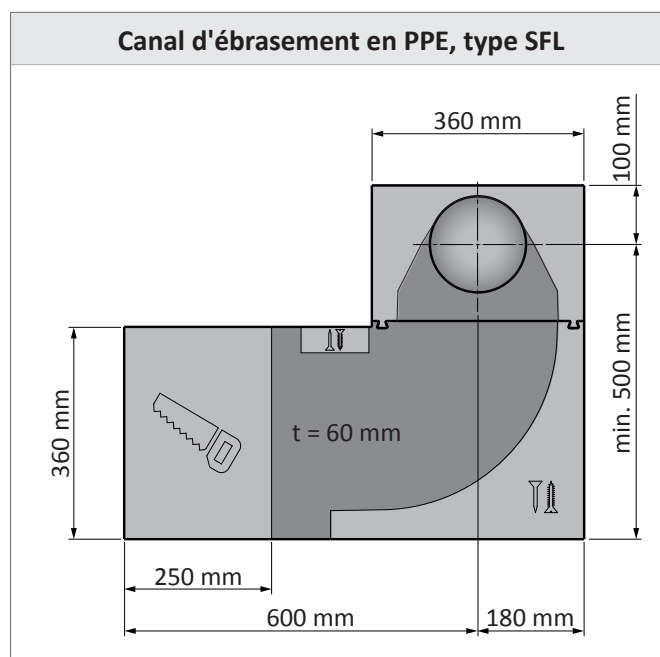
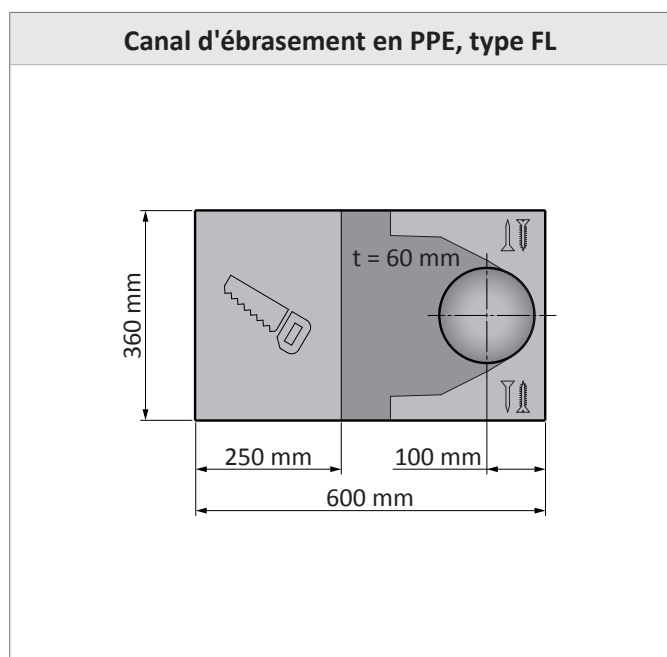
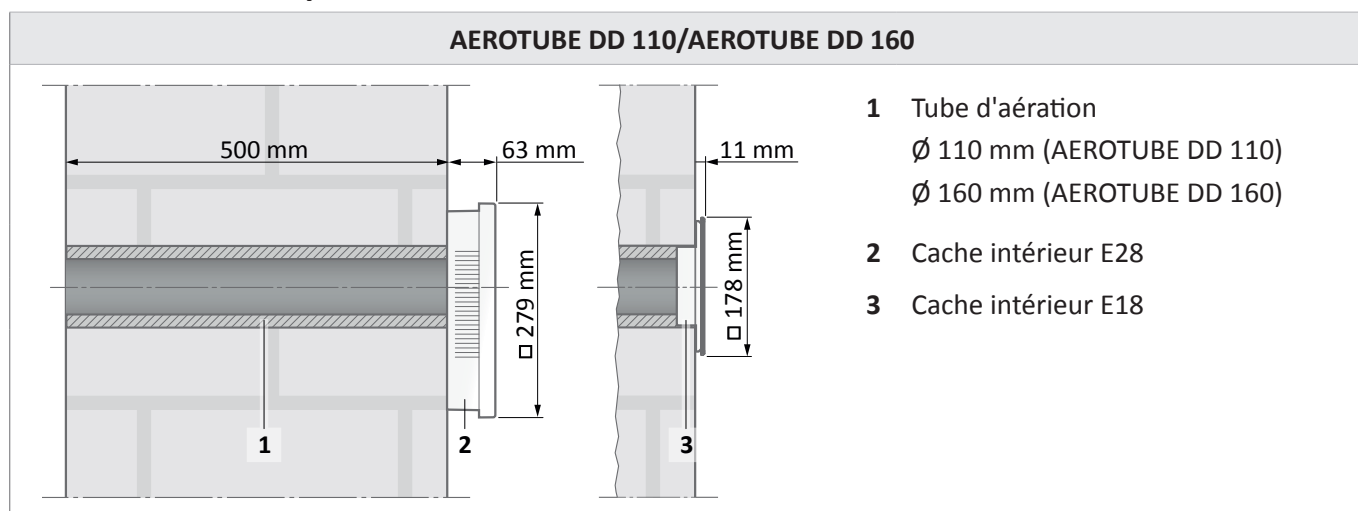
Isolation phonique $D_{n,e,w}^1$		AEROTUBE DD 110 ²	AEROTUBE DD 160 ²			
			Sans SK	SK2	SK3	SK4
Canal d'ébrasement en PPE de type FL	Pour longueur de tube 270 mm	63 dB	64 dB	67 dB	68 dB	71 dB
	Pour longueur de tube 340 mm	64 dB	65 dB	69 dB	71 dB	73 dB
Canal d'ébrasement en PPE type SFL	Pour longueur de tube 270 mm	67 dB	66 dB	69 dB	69 dB	72 dB
	Pour longueur de tube 340 mm	67 dB	71 dB	73 dB	75 dB	75 dB

¹⁾ Mesure effectuée selon DIN EN 10140-2

Autres possibilités de combinaison sur demande

²⁾ Mesure effectuée avec cache intérieur E18 ; espace d'ouverture 7,5 mm

Dimensions et composants

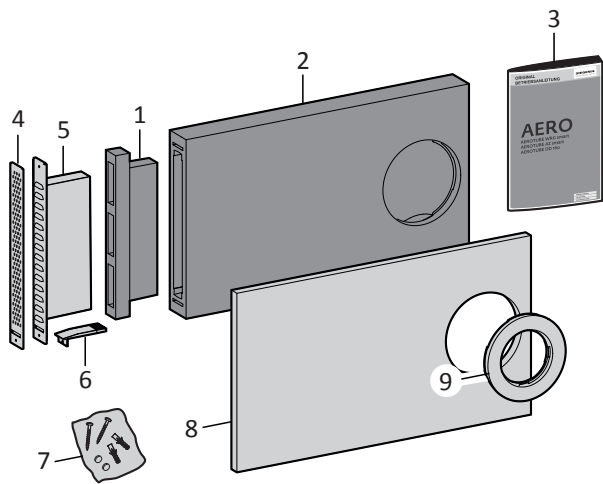


Longueur recoupable



Emplacement de perçement par ex. pour vis ou chevilles isolantes

Canal d'ébrasement en PPE, type FL



Canal d'ébrasement en PPE, type FL

Référence article

- | | | |
|---|-------------------------|-----------------|
| 1 | Cache d'enduit | |
| 2 | Canal d'ébrasement FL | L5474500-097010 |
| 3 | instructions de montage | |

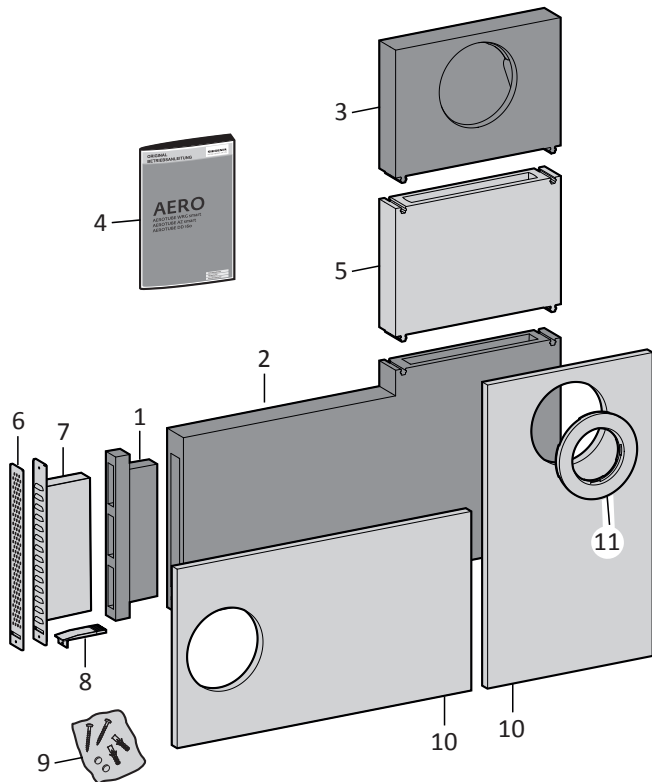
Accessoires

Référence article

- | | | |
|---|------------------------------------|-----------------|
| 4 | Grille extérieure, grille perforée | L5474610-500010 |
| 5 | Grille extérieure, lamelles | L5474600-003010 |
| 6 | Canal d'écoulement* | - |
| 7 | Kit de fixation* | - |
| 8 | Plaque isolante FL | L5474510-099010 |
| 9 | Adaptateur de tube D 110 | L5474620-097010 |

*Canal d'écoulement et kit de fixation inclus dans la livraison « Grille extérieure ».

Canal d'ébrasement en PPE, type SFL



Canal d'ébrasement en PPE, type SFL

Référence article

- | | | |
|---|---------------------------|-----------------|
| 1 | Cache d'enduit | |
| 2 | Renvoi d'angle SFL | |
| 3 | Pièce de raccordement SFL | L5474700-097010 |
| 4 | instructions de montage | |

Accessoires

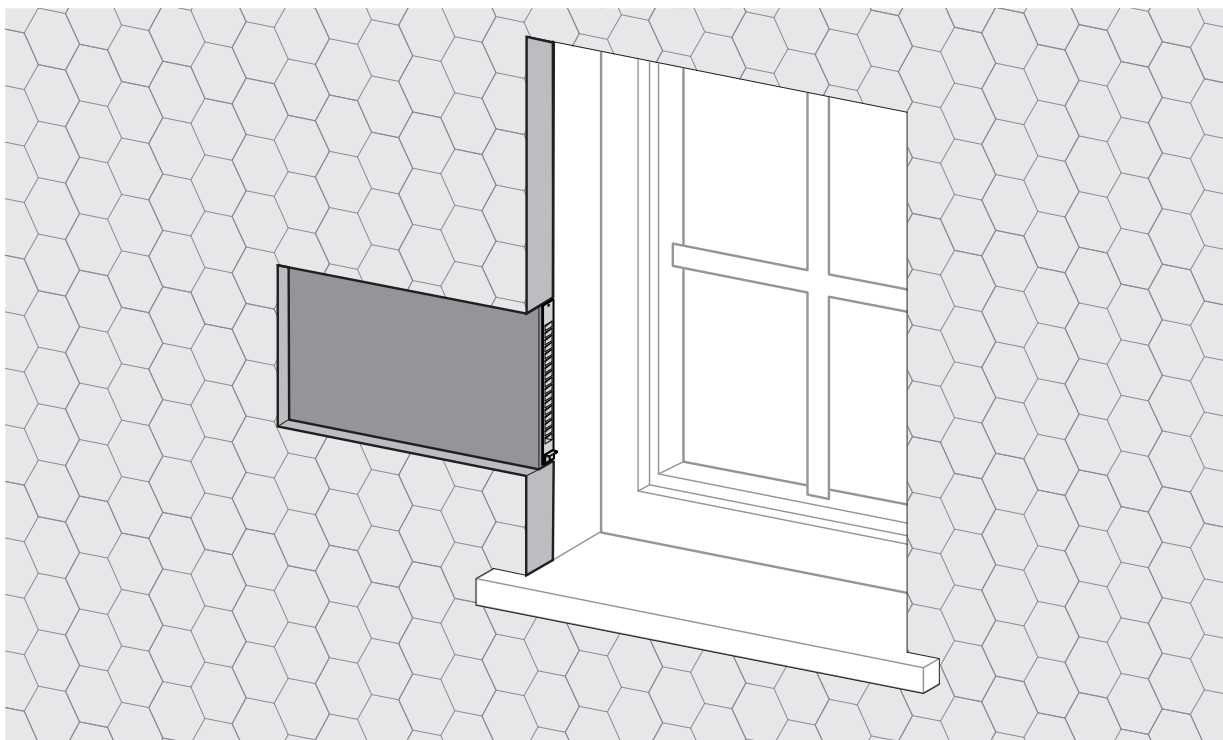
Référence article

- | | | |
|----|------------------------------------|-----------------|
| 5 | Prolongateur (max. 5 pièces) | L5474730-099010 |
| 6 | Grille extérieure, grille perforée | L5474610-500010 |
| 7 | Grille extérieure, lamelles | L5474600-003010 |
| 8 | Canal d'écoulement* | - |
| 9 | Kit de fixation* | - |
| 10 | Plaque isolante FL | L5474510-099010 |
| 11 | Adaptateur de tube D 110 | L5474620-097010 |

*Canal d'écoulement et kit de fixation inclus dans la livraison « Grille extérieure ».

Implantations

Canal d'ébrasement en PPE, type FL



Canal d'ébrasement en PPE, type SFL

