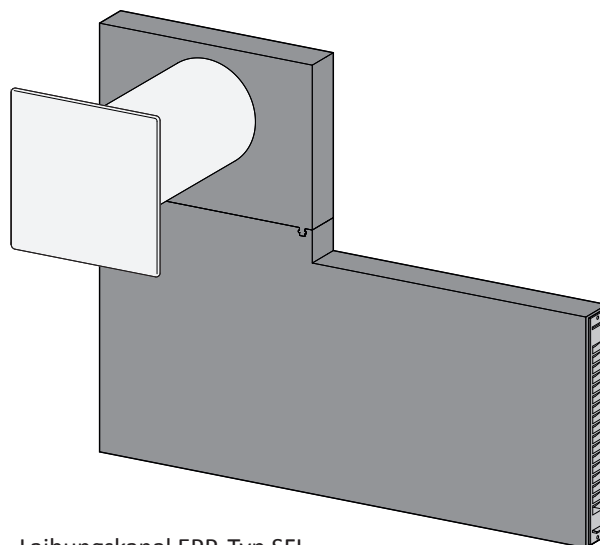


Laibungskanal EPP, Typ FL
(exemplarisch mit Innenblenden E28)



Laibungskanal EPP, Typ SFL
(exemplarisch mit Innenblenden E18)

Einsatz

- Geeignet für:
 - Neubau und Sanierung
 - Einfamilienhäuser, den mehrgeschossigen Wohnungsbau und Bürogebäude
 - Wohn- und Schlafräume

Geräteigenschaften Laibungskanal EPP

- Laibungskanal EPP, Typ FL:
Montage in der Fensterlaibung
- Laibungskanal EPP, Typ SFL:
Montage seitlich der Fensterlaibung

Geräteigenschaften AEROTUBE

- Außenluftdurchlass zur Frischluftzufuhr mit G2-Filter
- Die Lüftung erfolgt durch Druckunterschied zwischen Außen- und Raumluft (Druckdifferenz).
- Innenblende E28:
 - Speziell konstruierte Ausströmöffnungen sowie stufenloser Verschlusschieber zur Erhöhung des Komfort
 - Geschlossene Unterseite der Innenblende, somit optimale Luftvermischung seitlich und nach oben mit der vorhandenen warmen Raumluft
- Innenblende E18:
 - Individuelle Einstellung der Ausströmöffnung zwischen Kippstellung, Parallel-Abstell-Spalt und Verschlussstellung
 - Dezentres Design durch kleinere Abmaße

Technische Daten

Schalldämmung $D_{n,e,w}^1$		AEROTUBE DD 110 ²	AEROTUBE DD 160 ²			
			ohne SK	SK2	SK3	SK4
Laibungskanal EPP Typ FL	bei Rohrlänge 270 mm	63 dB	64 dB	67 dB	68 dB	71 dB
	bei Rohrlänge 340 mm	64 dB	65 dB	69 dB	71 dB	73 dB
Laibungskanal EPP Typ SFL	bei Rohrlänge 270 mm	67 dB	66 dB	69 dB	69 dB	72 dB
	bei Rohrlänge 340 mm	67 dB	71 dB	73 dB	75 dB	75 dB

¹⁾ gemessen nach DIN EN 10140-2

Weitere Kombinationsmöglichkeiten auf Anfrage

²⁾ gemessen mit Innenblende E18; 7,5 mm Kippspalt

Maße und Komponenten

AEROTUBE DD 110 / AEROTUBE DD 160

1 Lüftungsrohr
 Ø 110 mm (AEROTUBE DD 110)
 Ø 160 mm (AEROTUBE DD 160)

2 Innenblende E28

3 Innenblende E18

Dimensions shown in drawings: 500 mm, 63 mm, 11 mm, 178 mm, 279 mm.

Laibungskanal EPP, Typ FL

Dimensions: 360 mm (height), 250 mm (width), 100 mm (width), 600 mm (total width), t = 60 mm (thickness).

Laibungskanal EPP, Typ SFL

Dimensions: 360 mm (height), 250 mm (width), 600 mm (total width), 180 mm (width), 360 mm (width), 100 mm (height), min. 500 mm (height), t = 60 mm (thickness).

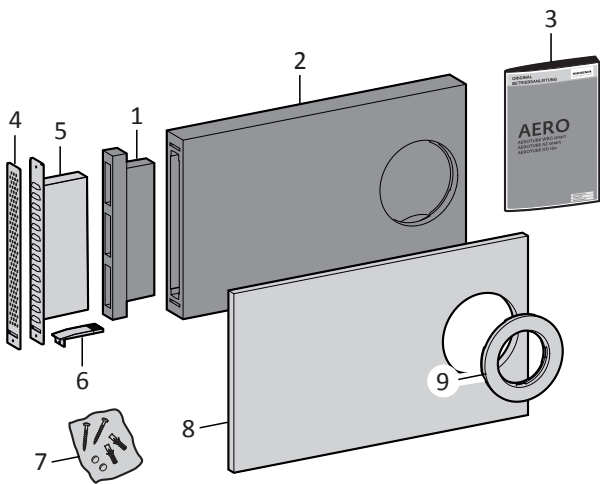


kürzbarer Bereich



Durchdringbarer Bereich
z.B. für Schrauben oder Dämmstoffdübel

Laibungskanal EPP, Typ FL



Laibungskanal EPP, Typ FL

Materialnummer

1	Putzdeckel	
2	Laibungskanal FL	L5474500-097010
3	Montageanleitung	

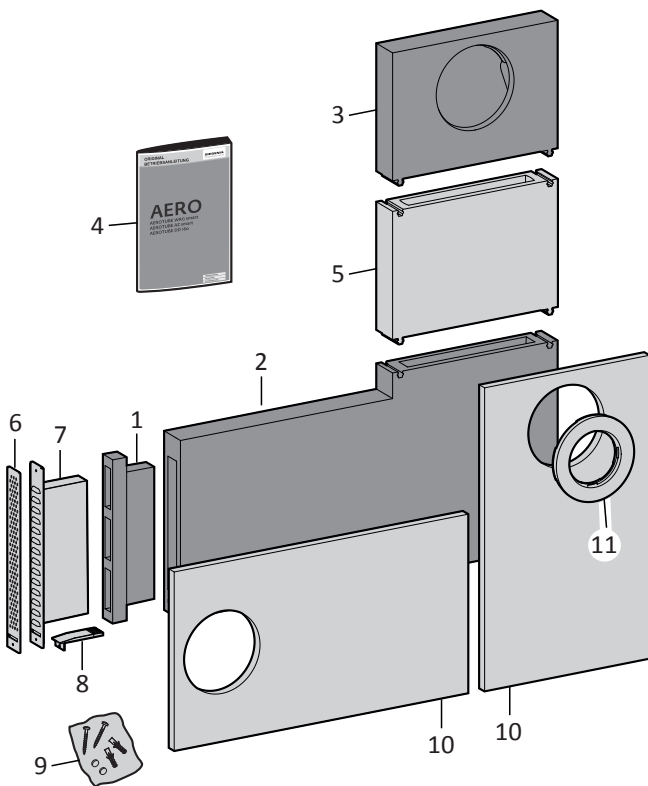
Zubehör

Materialnummer

4	Wetterschutzgitter, Lochgitter	L5474610-500010
5	Wetterschutzgitter, Lamellen	L5474600-003010
6	Ablaufkanal*	-
7	Befestigungsset*	-
8	Dämmplatte FL	L5474510-099010
9	Rohradapter D 110	L5474620-097010

*Ablaufkanal und Befestigungsset im Lieferumfang „Wetterschutz“ enthalten.

Laibungskanal EPP, Typ SFL



Laibungskanal EPP, Typ SFL

Materialnummer

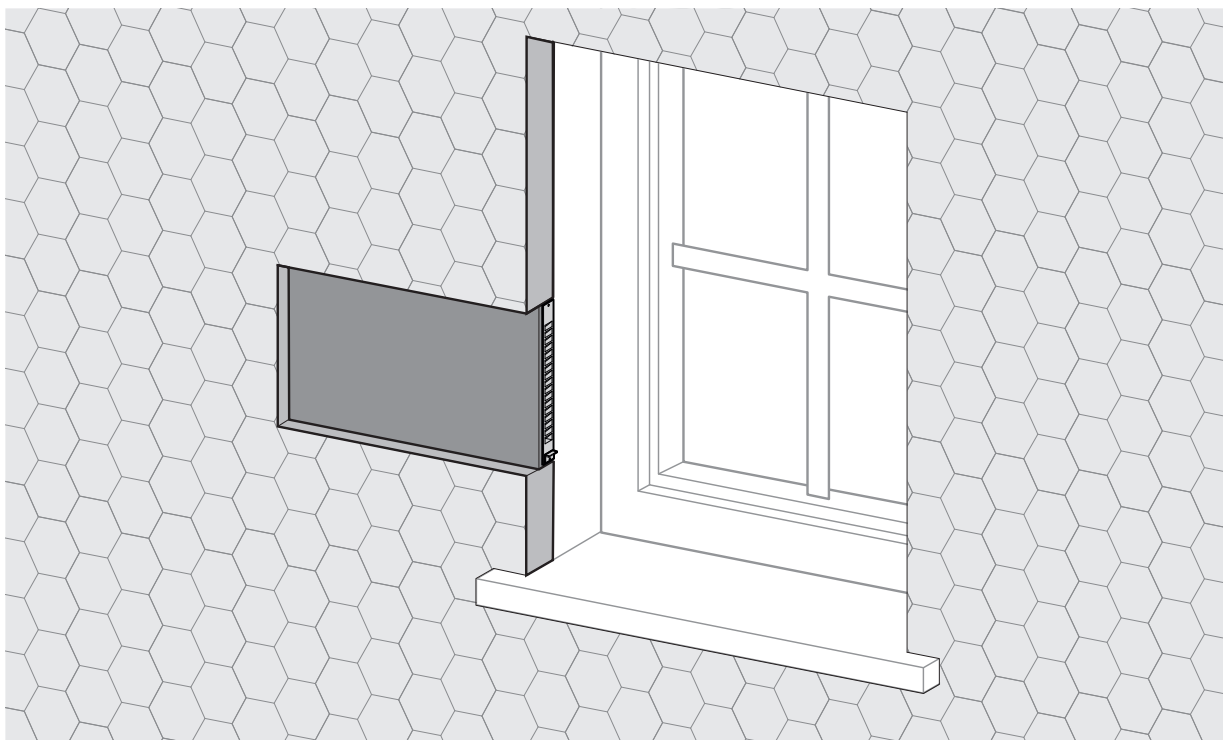
1	Putzdeckel	
2	Umlenkung SFL	
3	Übergangsstück SFL	L5474700-097010
4	Montageanleitung	

Zubehör

Materialnummer

5	Verlängerung (max. 5 Stück)	L5474730-099010
6	Wetterschutzgitter, Lochgitter	L5474610-500010
7	Wetterschutzgitter, Lamellen	L5474600-003010
8	Ablaufkanal*	-
9	Befestigungsset*	-
10	Dämmplatte FL	L5474510-099010
11	Rohradapter D 110	L5474620-097010

*Ablaufkanal und Befestigungsset im Lieferumfang „Wetterschutz“ enthalten.

Einbausituationen**Laibungskanal EPP, Typ FL****Laibungskanal EPP, Typ SFL**