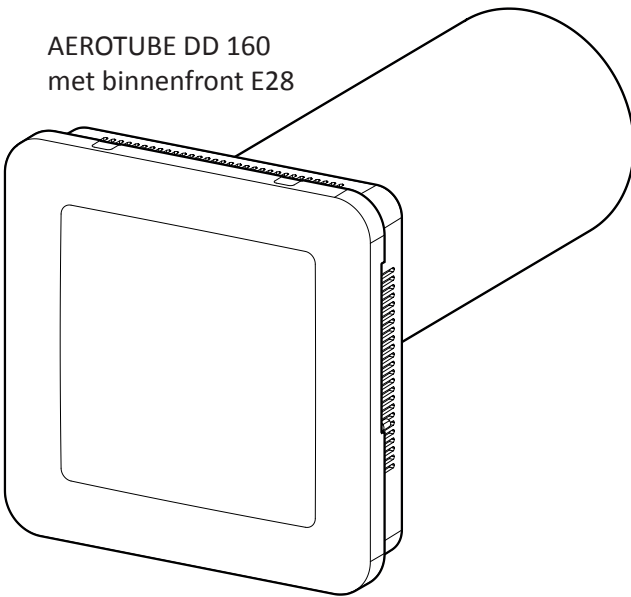
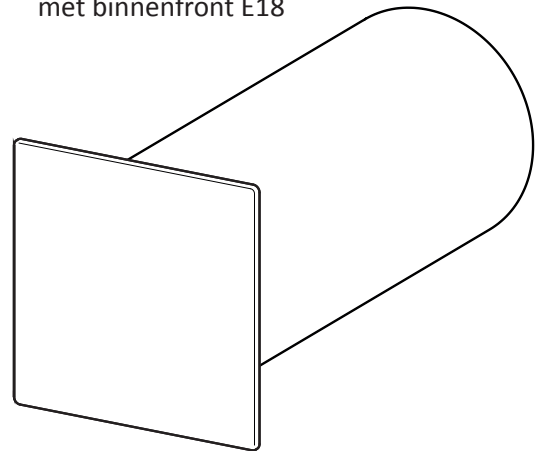


AEROTUBE DD 160
met binnenfront E28AEROTUBE DD 160
met binnenfront E18

Toepassing

- De AEROTUBE DD 160 is een buitenlucht doorlaat voor toevoer van frisse lucht, voor inbouw in buitenmuren.
- Geschikt voor:
 - renovatie en nieuwbouw
 - eengezinswoningen, flatgebouwen en kantoren
 - muurdiktes tot 500 mm
 - Met geluidsdempende buis in bijzonder geschikt voor woon- en slaapkamers

Kenmerken van het apparaat

- Buitenlucht doorlaat voor de toevoer van frisse lucht met G2-filter
- De ventilatie vindt plaats op basis van drukverschil tussen buiten- en binnenlucht (drukverschil).
- Binnenfront E28:
 - Speciaal ontworpen uitstroomopeningen evenals traploze afsluitschuiven om het comfort te verhogen.
 - Gesloten onderzijde van het binnenfront, en daardoor een optimale luchtvermenging naar opzij en naar boven met de aanwezige warme lucht in de kamer
- Binnenfront E18:
 - Individuele instelling van de uitstroomopening tussen kiepstand, parallel-afstel-kier en sluitstand
 - Onopvallend design door kleinere afmetingen

Technische gegevens

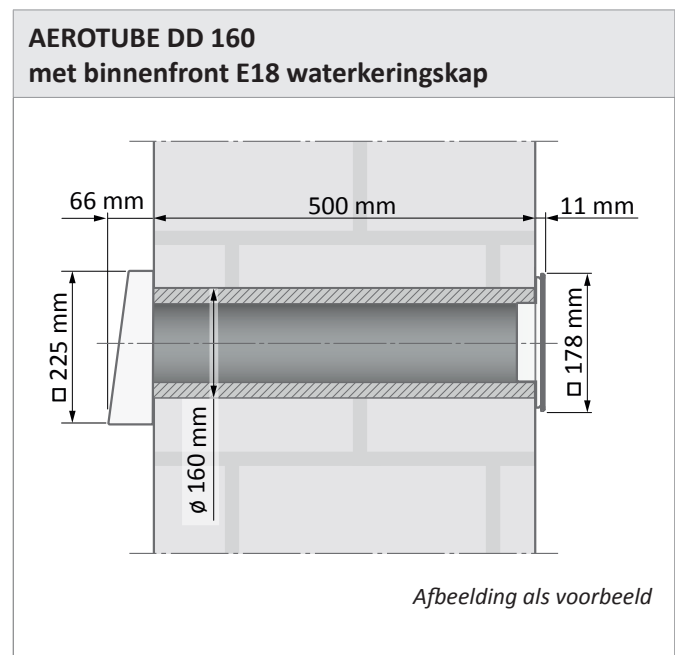
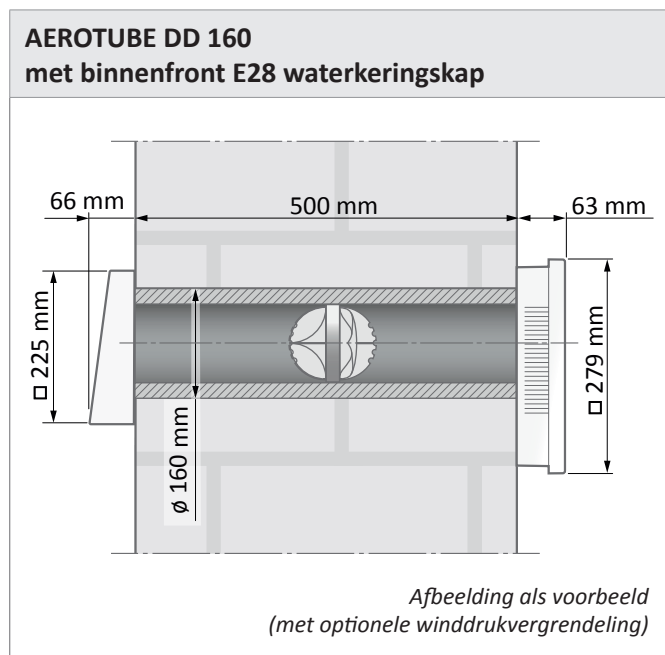
		AEROTUBE DD 160 ²	AEROTUBE DD 160 ³		
Luchtprestatie	bij 2 Pa	8 m ³ /h	8 m ³ /h		
	bij 4 Pa	12 m ³ /h	14 m ³ /h		
	bij 5 Pa	14 m ³ /h	17 m ³ /h		
	bij 7 Pa	18 m ³ /h	21 m ³ /h		
	bij 8 Pa	20 m ³ /h	24 m ³ /h		
	bij 10 Pa	24 m ³ /h	27 m ³ /h		
		AEROTUBE DD 160 ²			
		zonder SK	SK2	SK3	SK4
Geluidsisolatie D_{n,e,w}¹	bij buislengte 270 mm	53 dB	56 dB	57 dB	59 dB
	bij buislengte 340 mm	57 dB	62 dB	63 dB	65 dB

¹⁾ gemeten volgens DIN EN 10140-2


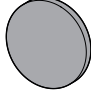
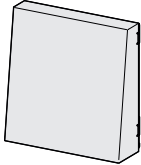

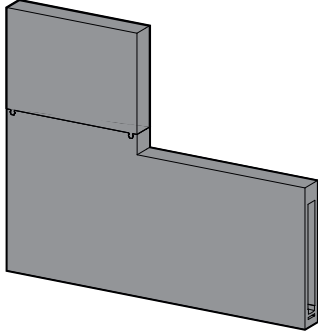
²⁾ gemeten met binnenfront E18; 7,5 mm kiep-opening

³⁾ gemeten met binnenfront E18; 15 mm kiep-opening

Verdere combinatiemogelijkheden op aanvraag

Maten


Reserveonderdelen en toebehoren

Korte artikelomschrijving	Artikelnummer	Inhoud
Filterset G2 voor binnenfront E28	L3470090-093110	2 x filter G2 
Filterset G2 voor binnenfront E18	L3470080-096110	2 x filter G2 
Waterkeringkap roestvrij staal	L5477020-000010	1x waterkeringkap roestvrij staal 
Geluidsisolerend scherm (SK) (geluidsisolatie $D_{n,e,w}$ max. 65 dB)*	L5473800-096010	1x geluidsisolerend scherm 
Ventilatiekanaal EPP (geluidsisolatie $D_{n,e,w}$ max. 71 dB)*	gedetailleerde informatie zie Technisch gegevensblad H40.WANS017NL	

*Geluidsisolatie $D_{n,e,w}$ max. 75 dB, bij combinatie van ventilatiekanaal EPP en geluidsisolerende schermen (SK)