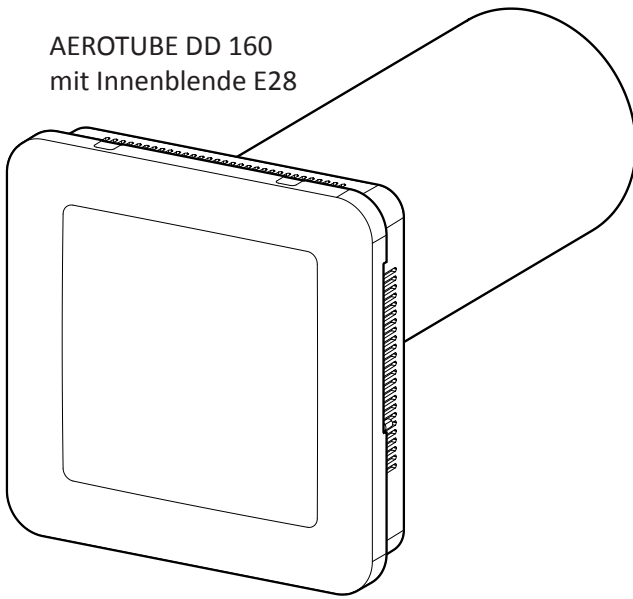
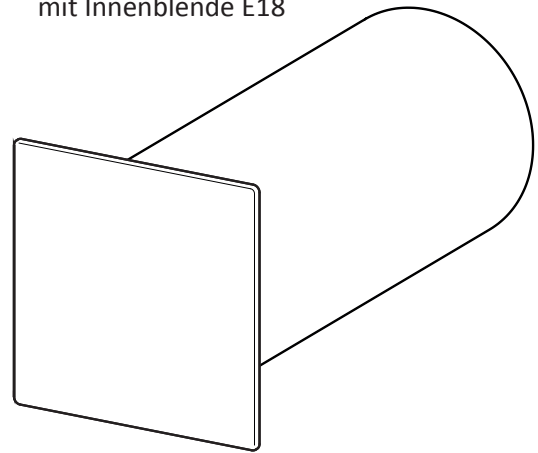


AEROTUBE DD 160
mit Innenblende E28



AEROTUBE DD 160
mit Innenblende E18



Einsatz

- Der AEROTUBE DD 160 ist ein Außenluftdurchlass zur Frischluftzufuhr, für den Einbau in Außenwände.
- Geeignet für:
 - Neubau und Sanierung
 - Einfamilienhäuser, den mehrgeschossigen Wohnungsbau und Bürogebäude
 - Wandstärken bis 500 mm
 - mit Schalldämmrohr besonders für Wohn- und Schlafräume geeignet

Geräteeigenschaften

- Außenluftdurchlass zur Frischluftzufuhr mit G2-Filter
- Die Lüftung erfolgt durch Druckunterschied zwischen Außen- und Raumluft (Druckdifferenz).
- Innenblende E28:
 - Speziell konstruierte Ausströmöffnungen sowie stufenloser Verschlusschieber zur Erhöhung des Komfort
 - Geschlossene Unterseite der Innenblende, somit optimale Luftvermischung seitlich und nach oben mit der vorhandenen warmen Raumluft
- Innenblende E18:
 - Individuelle Einstellung der Ausströmöffnung zwischen Kippstellung, Parallel-Abstell-Spalt und Verschlussstellung
 - Dezentres Design durch kleinere Abmaße

Technische Daten

		AEROTUBE DD 160 ²	AEROTUBE DD 160 ³
Luftleistung	bei 2 Pa	8 m ³ /h	8 m ³ /h
	bei 4 Pa	12 m ³ /h	14 m ³ /h
	bei 5 Pa	14 m ³ /h	17 m ³ /h
	bei 7 Pa	18 m ³ /h	21 m ³ /h
	bei 8 Pa	20 m ³ /h	24 m ³ /h
	bei 10 Pa	24 m ³ /h	27 m ³ /h

		AEROTUBE DD 160 ²			
		ohne SK	SK2	SK3	SK4
Schalldämmung D_{n,e,w}¹	bei Rohrlänge 270 mm	53 dB	56 dB	57 dB	59 dB
	bei Rohrlänge 340 mm	57 dB	62 dB	63 dB	65 dB

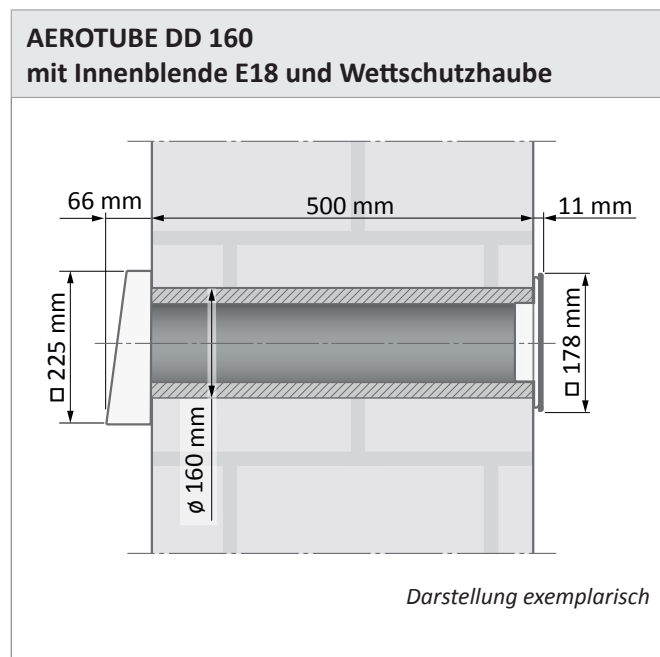
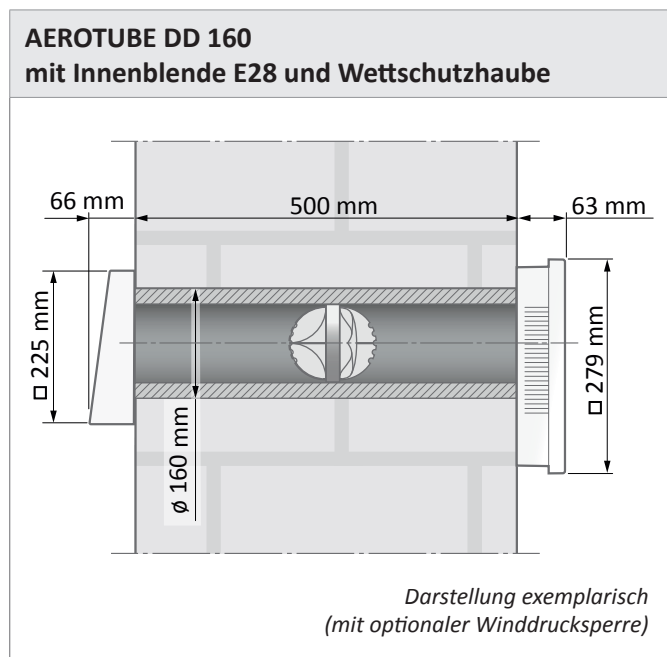
¹⁾ gemessen nach DIN EN 10140-2

²⁾ gemessen mit Innenblende E18; 7,5 mm Kippspalt


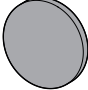
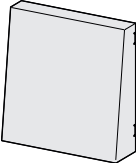

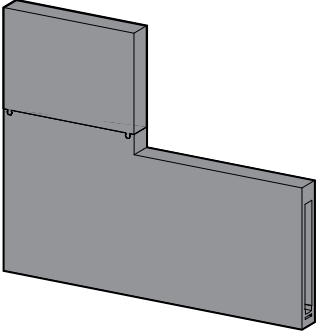
³⁾ gemessen mit Innenblende E18; 15 mm Kippspalt

Weitere Kombinationsmöglichkeiten auf Anfrage

Maße



Ersatzteile und Zubehör

Materialkurztext	Materialnummer	Inhalt
Filterset G2 für Innenblende E28	L3470090-093110	2x Filter G2 
Filterset G2 für Innenblende E18	L3470080-096110	2x Filter G2 
Wetterschutzhaube Edelstahl	L5477020-000010	1x Wetterschutzhaube Edelstahl 
Schalldämmkulisse (SK) (Schalldämmung $D_{n,e,w}$ bis zu 65 dB)*	L5473800-096010	1x Schalldämmkulisse 
Laibungskanal EPP (Schalldämmung $D_{n,e,w}$ bis zu 71 dB)*	detaillierte Informationen siehe Technisches Datenblatt H40.WANS017DE	

*Schalldämmung $D_{n,e,w}$ bis zu 75 dB, bei Kombination von Laibungskanal EPP und Schalldämmkulissen (SK)