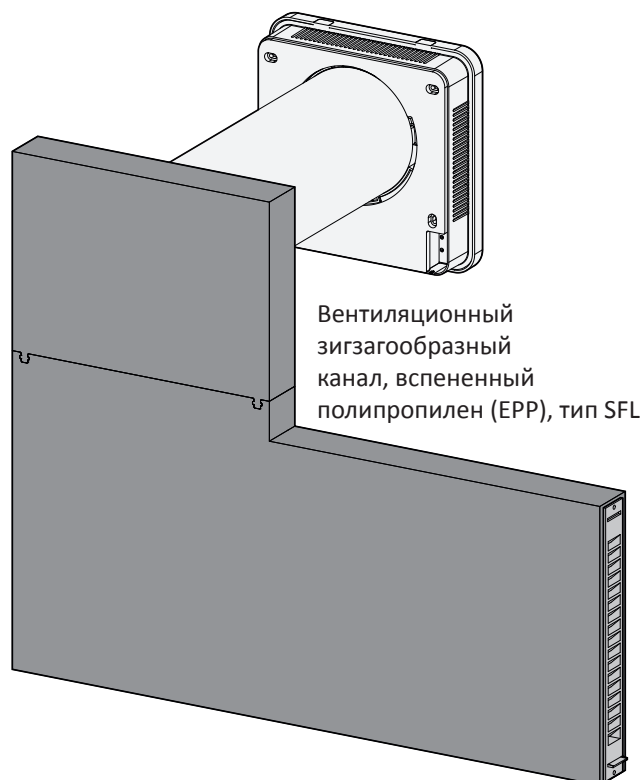


Вентиляционный зигзагообразный канал, вспененный полипропилен (EPP), тип FL



Вентиляционный зигзагообразный канал, вспененный полипропилен (EPP), тип SFL

Применение

- Подходит для:
 - новостроек и ремонтируемых зданий
 - коттеджей, многоквартирных домов и офисных зданий
 - гостиной и спальни

Характеристики устройства

- Вентиляционный зигзагообразный канал, вспененный полипропилен (EPP), тип FL: монтаж в откосе
- Вентиляционный зигзагообразный канал, вспененный полипропилен (EPP), тип SFL: монтаж сбоку от откоса
- AEROTUBE WRG smart/AEROTUBE AZ smart:
 - Специально сконструированные выпускные отверстия и бесступенчатый запирающий элемент обеспечивают повышенный комфорт
 - Закрытая нижняя сторона внутренней панели способствует оптимальному смешиванию подаваемого воздуха с воздухом в помещении в боковом направлении и вверх
 - AEROTUBE AZ smart: настенный проветриватель с функцией подачи и отвода воздуха, а также датчиком температуры/влажности

- AEROTUBE WRG smart ¹: настенный проветриватель с функцией подачи и отвода воздуха, рекуперацией тепла (макс. 90 %) и датчиком температуры/влажности
- Два в одном: функция подачи и отвода воздуха в одном приборе, направление потока воздуха можно настроить
- Компактный дизайн — функциональный элемент размещается в вентиляционной трубе
- Возможна последующая настройка функций приборов на месте, после монтажа
- Контролируемое проветривание помещения: приборы обмениваются данными друг с другом и соответственно меняют направление потока воздуха. Обмен данными осуществляется по беспроводной сети.
- Простое управление с помощью приложения SIEGENIA Comfort ² через смартфон или планшет

¹) Рекомендуется использовать приборы попарно

²) Указания по совместимости — см. на сайте

www.siegenia.com/qr/comfort-app/faq

Технические характеристики

Шумоизоляция $D_{n,e,w}^2$		AEROTUBE AZ smart/AEROTUBE WRG smart
Вентиляционный зигзагообразный канал, вспененный полипропилен (EPP) Тип FL	При длине трубы 270 мм	47 дБ
	При длине трубы 340 мм	47 дБ
	При длине трубы 500 мм	50 дБ
Вентиляционный зигзагообразный канал, вспененный полипропилен (EPP) Тип SFL	При длине трубы 270 мм	51 дБ
	При длине трубы 340 мм	52 дБ
	При длине трубы 500 мм	51 дБ

²⁾ Измерено по DIN EN 10140-2

Размеры и компоненты

AEROTUBE WRG smart/AEROTUBE AZ smart

- 1 Вентиляционная труба
- 2 Камень для аккумуляции тепла (только AEROTUBE WRG smart)
- 3 Фильтр G3
- 4 Осевой вентилятор
- 5 Подкладка для трубы
- 6 Корпус с запирающим элементом и передней крышкой

Вентиляционный зигзагообразный канал, вспененный полипропилен (EPP), тип FL

Вентиляционный зигзагообразный канал, вспененный полипропилен (EPP), тип SFL

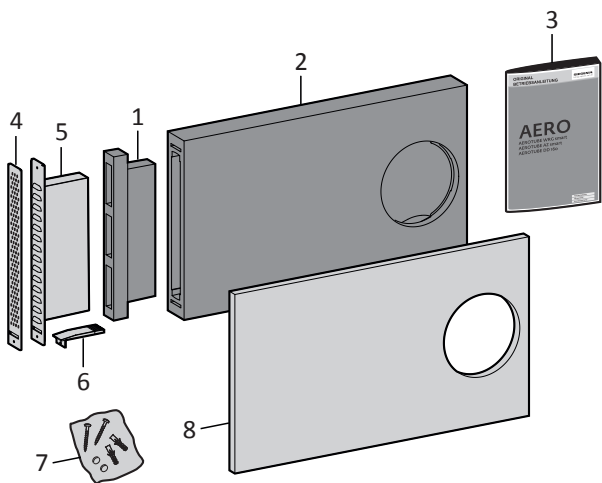


Участок, который можно отрезать



Участок, который можно использовать для закрепления, например винтом или дюбелем для крепления теплоизоляции

Вентиляционный зигзагообразный канал, вспененный полипропилен (EPP), тип FL



Вентиляционный зигзагообразный канал, вспененный полипропилен (EPP), тип FL

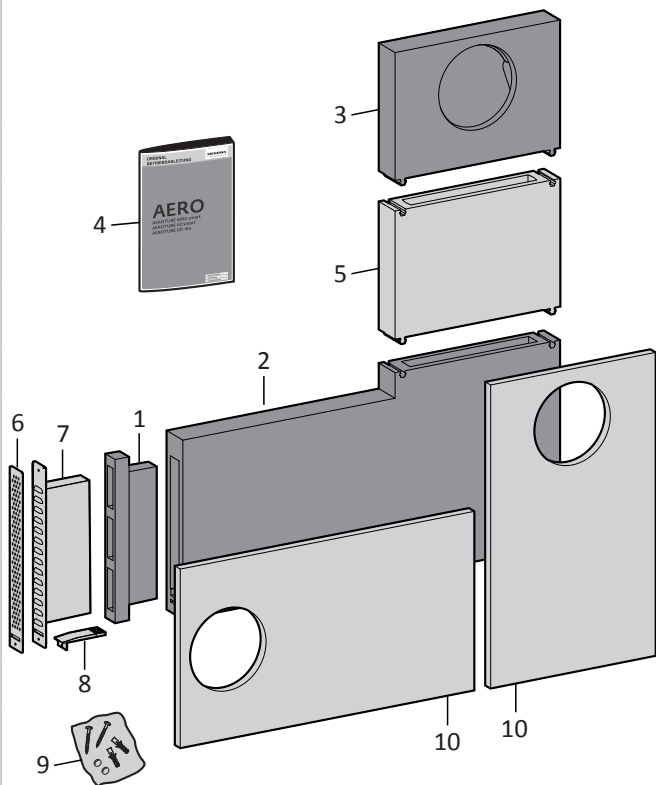
Артикул	Деталь
	1 Штукатурная крышка
L5474500-097010	2 Вентиляционный зигзагообразный канал FL
	3 Монтажное руководство

Дополнительные детали

Артикул	Деталь
L5474610-500010	4 Наружная защитная решетка, решетка
L5474600-003010	5 Наружная защитная решетка, накладки
-	6 Отвод *
-	7 Набор креплений *
L5474510-099010	8 Изоляционная плита FL

* Отвод и набор креплений включены в комплект поставки защиты от атмосферного воздействия.

Вентиляционный зигзагообразный канал, вспененный полипропилен (EPP), тип SFL



Вентиляционный зигзагообразный канал, вспененный полипропилен (EPP), тип SFL

Артикул	Деталь
	1 Штукатурная крышка
L5474700-097010	2 Угловая передача SFL
	3 Переходная деталь SFL
	4 Монтажное руководство

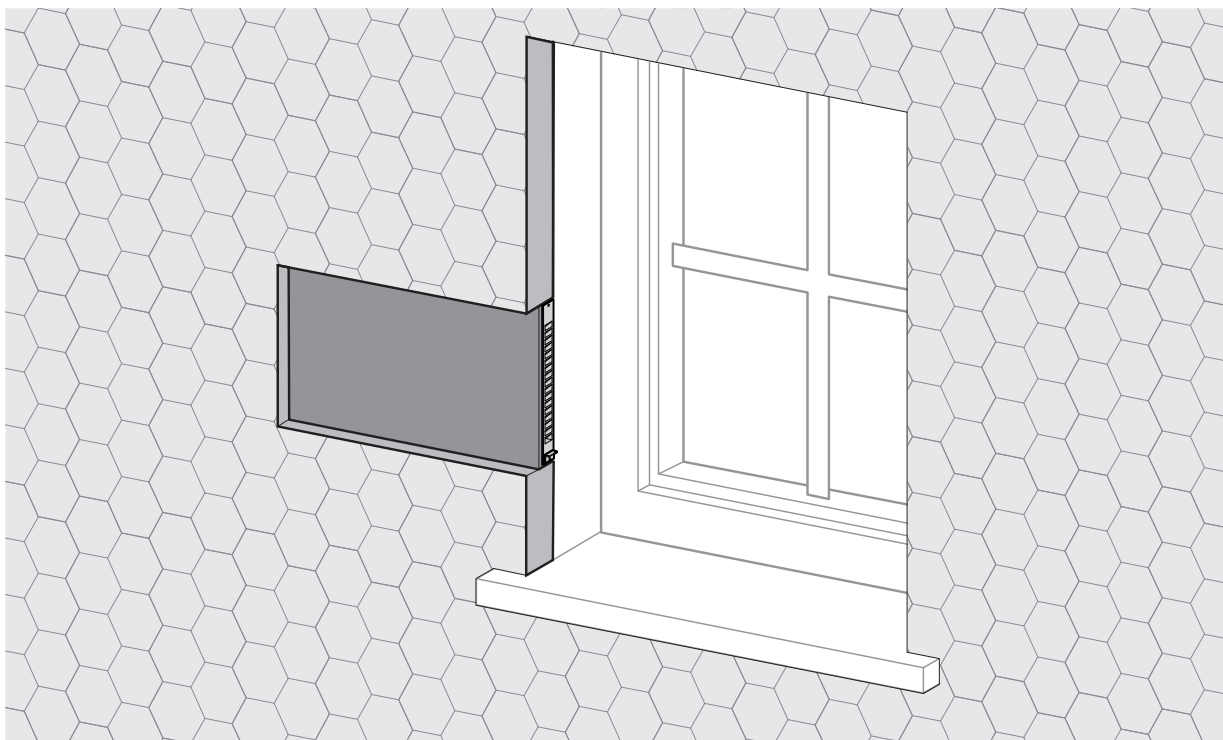
Дополнительные детали

Артикул	Деталь
L5474730-099010	5 Удлинитель (макс. 5 шт.)
L5474610-500010	6 Наружная защитная решетка, решетка
L5474600-003010	7 Наружная защитная решетка, накладки
-	8 Отвод *
-	9 Набор креплений *
L5474510-099010	10 Изоляционная плита FL

* Отвод и набор креплений включены в комплект поставки защиты от атмосферного воздействия.

Монтажные ситуации

Вентиляционный зигзагообразный канал, вспененный полипропилен (EPP), тип FL



Вентиляционный зигзагообразный канал, вспененный полипропилен (EPP), тип SFL

