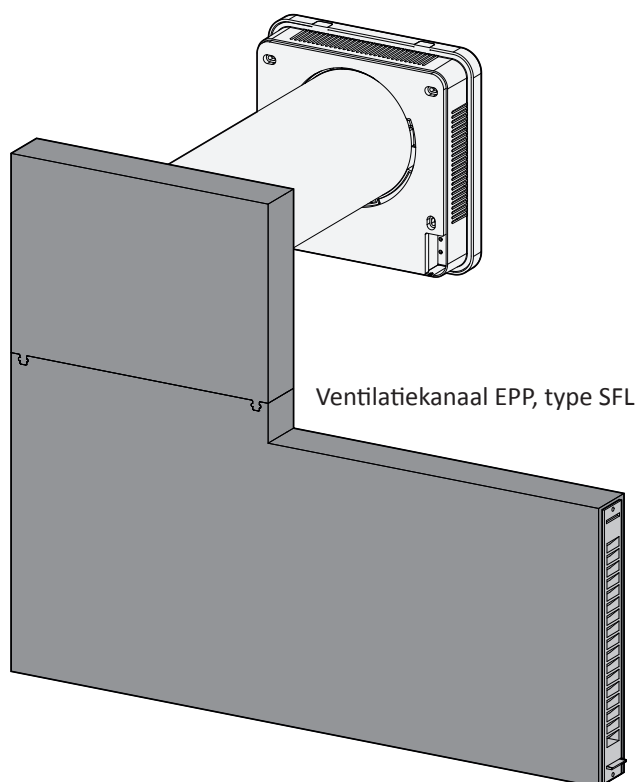


Ventilatiekanaal EPP, type FL



Ventilatiekanaal EPP, type SFL

Toepassing

- Geschikt voor:
 - renovatie en nieuwbouw
 - eengezinswoningen, flatgebouwen en kantoren
 - woon- en slaapkamers

Kenmerken van het apparaat

- Ventilatiekanaal EPP, type FL: montage in de raamkoof
- Ventilatiekanaal EPP, type SFL: montage zijdelings van de raamkoof
- AEROTUBE AZ smart / AEROTUBE WRG smart:
 - Speciaal ontworpen uitstroomopeningen evenals traploze afsluitschuiven om het comfort te verhogen.
 - Gesloten onderzijde van het binnenfront, en daardoor een optimale luchtvermenging naar opzij en naar boven met de aanwezige warme lucht in de kamer

- AEROTUBE AZ smart: wandventilator met functie voor luchtaanvoer of -afvoer en temperatuur-/vochtsensor
- AEROTUBE WRG smart¹: wandventilator met luchtaanvoer- en -afvoerfuncties, warmteterugwinning (max. 90%) en temperatuur-/vochtsensor.
- Twee in één: luchttoevoer of -afvoer in één apparaat, wisseling van de luchtrichting instelbaar
- Minimalistisch uiterlijk – het functie-element zit in de ventilatiebuis
- latere functietoewijzing van de apparaten ter plaatse en na montage mogelijk
- gecontroleerde woningventilatie: de apparaten communiceren met elkaar en wijzigen de luchtrichting overeenkomstig. De onderlinge communicatie gebeurt draadloos.
- eenvoudige bediening door de SIEGENIA Comfort-app² via smartphone of tablet

1) gebruik in paren aanbevolen

2) Instructies over compatibiliteit:

www.siegenia.com/qr/comfort-app/faq

Technische gegevens

Geluidsisolatie $D_{n,e,w}^2$		AEROTUBE AZ smart / AEROTUBE WRG smart
Ventilatiekanaal EPP Type FL	bij buislengte 270 mm	47 dB
	bij buislengte 340 mm	47 dB
	bij buislengte 500 mm	50 dB
Ventilatiekanaal EPP Type SFL	bij buislengte 270 mm	51 dB
	bij buislengte 340 mm	52 dB
	bij buislengte 500 mm	51 dB

²⁾ gemeten volgens DIN EN 10140-2

Afmetingen en componenten

AEROTUBE AZ smart / AEROTUBE WRG smart

- 1 Ventilatiebuis
- 2 Warmte-steen (uitsluitend AEROTUBE WRG smart)
- 3 Filter G3
- 4 Axiaalventilator
- 5 Buisinlegger
- 6 Behuizing met schuifafsluiter en frontkap

Ventilatiekanaal EPP, type FL

Ventilatiekanaal EPP, type SFL

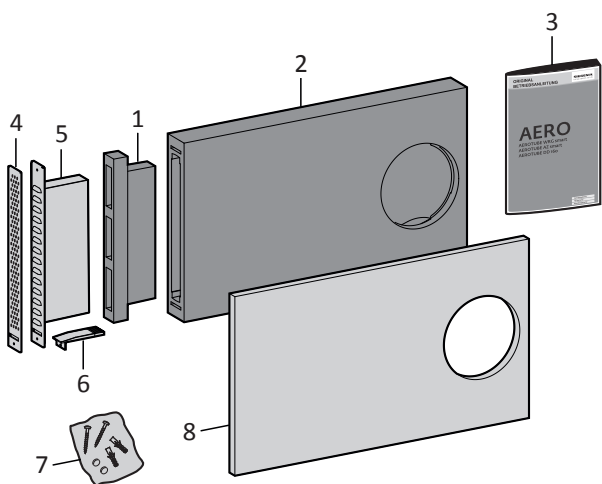


inkortbaar gedeelte



Doordringbaar gedeelte
bijv. voor schroeven of isolatiepluggen

Ventilatiekanaal EPP, type FL



Ventilatiekanaal EPP, type FL

Artikelnummer

- | | | |
|---|---------------------|-----------------|
| 1 | Stucdeksel | |
| 2 | Ventilatiekanaal FL | L5474500-097010 |
| 3 | Montagehandleiding | |

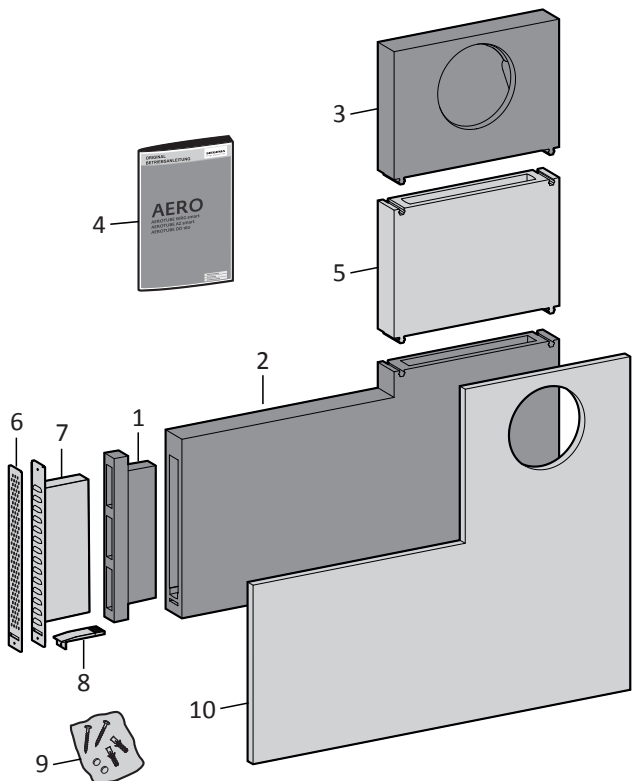
Toebehoren

Artikelnummer

- | | | |
|---|-------------------------------|-----------------|
| 4 | Waterkeringsrooster, rooster | L5474610-500010 |
| 5 | Waterkeringsrooster, lamellen | L5474600-003010 |
| 6 | uitloop* | - |
| 7 | Bevestigingsset* | - |
| 8 | Isolatieplaat FL | L5474510-099010 |

*Uitloop en bevestigingsset bij de levering "Weersbescherming" inbegrepen.

Ventilatiekanaal EPP, type SFL



Ventilatiekanaal EPP, type SFL

Artikelnummer

- | | | |
|---|--------------------|-----------------|
| 1 | Stucdeksel | |
| 2 | Hoekstuk SFL | |
| 3 | Overgangsstuk SFL | L5474700-097010 |
| 4 | Montagehandleiding | |

Toebehoren

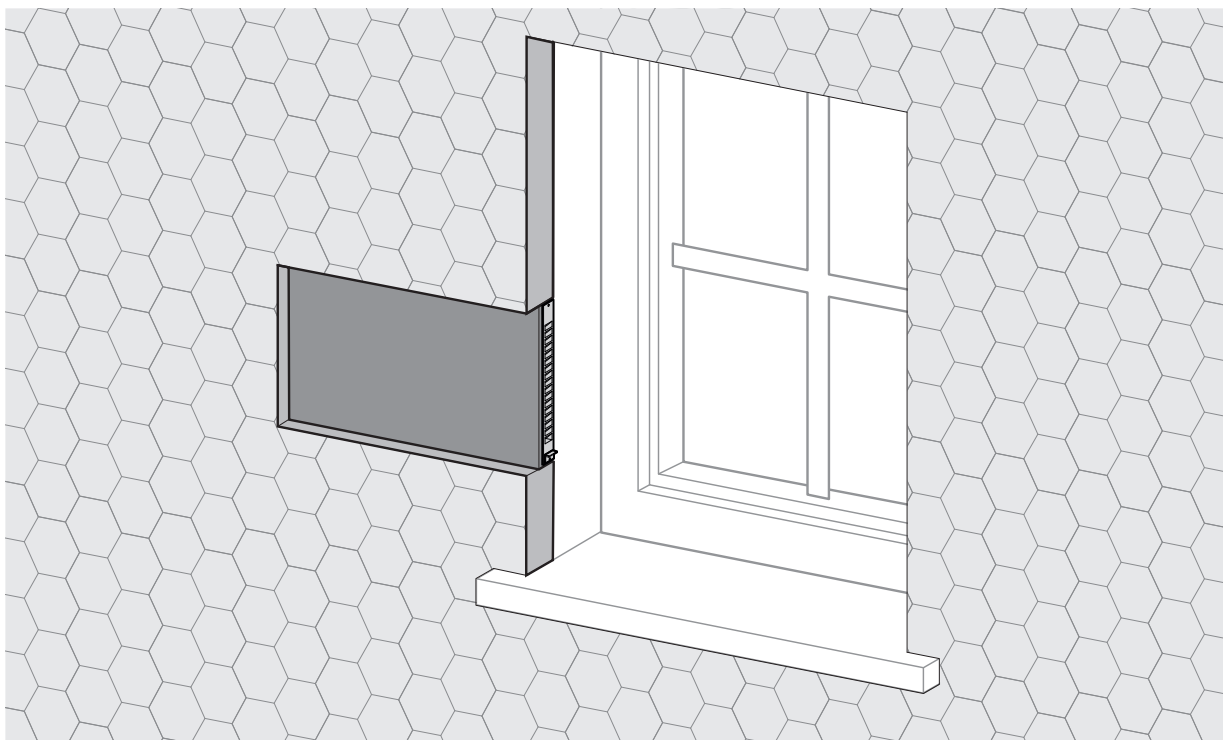
Artikelnummer

- | | | |
|----|-------------------------------|-----------------|
| 5 | Verlenging (max. 5 stuks) | L5474730-099010 |
| 6 | Waterkeringsrooster, rooster | L5474610-500010 |
| 7 | Waterkeringsrooster, lamellen | L5474600-003010 |
| 8 | uitloop* | - |
| 9 | Bevestigingsset* | - |
| 10 | Isolatieplaat SFL | L5474710-099010 |

*Uitloop en bevestigingsset bij de levering "Weersbescherming" inbegrepen.

Inbouwsituaties

Ventilatiekanaal EPP, type FL



Ventilatiekanaal EPP, type SFL

