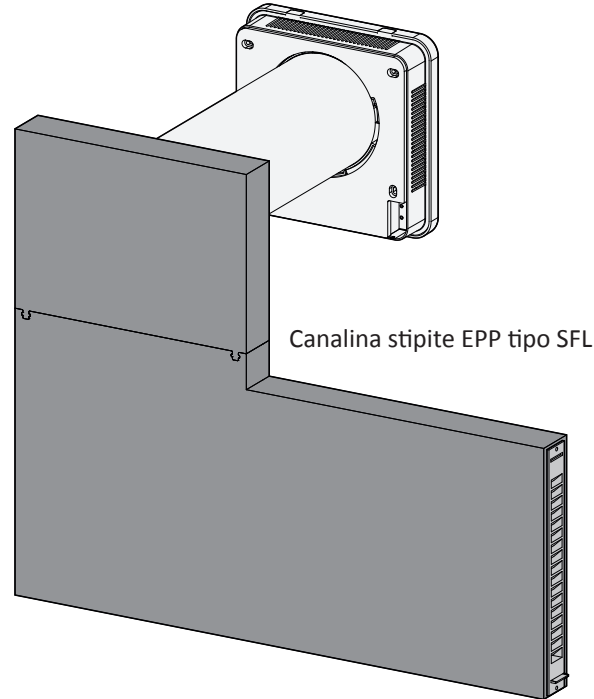


Canalina stipite EPP tipo FL



Canalina stipite EPP tipo SFL

Impiego

- Indicata per:
 - nuove costruzioni e risanamenti
 - case unifamiliari, edilizia residenziale multipiano e uffici
 - salotti e camere da letto

Caratteristiche

- Canalina stipite EPP, tipo FL: montaggio nella spalletta
- Canalina stipite EPP, tipo SFL: montaggio a lato nella spalletta

- AEROTUBE AZ smart/AEROTUBE WRG smart:
 - speciali aperture appositamente progettate e cursore con regolazione continua per aumentare il comfort
 - parte inferiore del pannello chiusa, per un'ottimale miscelazione dell'aria ai lati e verso alto con l'aria calda esistente
 - AEROTUBE AZ smart: aeratore a parete per l'immissione o l'emissione d'aria e sensore di temperatura/umidità
 - AEROTUBE WRG smart¹: aeratore a parete per l'immissione e l'emissione d'aria, con recupero di calore (max 90%) e sensore di temperatura/umidità
 - due in uno: immissione o emissione d'aria in un unico apparecchio, direzione dell'aria regolabile
 - design discreto: il meccanismo per il funzionamento è collocato nel tubo di aerazione
 - è possibile assegnare le funzioni agli apparecchi in un secondo momento, in cantiere e dopo il montaggio
 - aerazione controllata: gli apparecchi comunicano tra di loro, cambiando così la direzione dell'aria. la comunicazione avviene senza cavi
 - semplice da utilizzare tramite smartphone o tablet grazie all'app SIEGENIA Comfort² per smartphone o tablet

1) consigliato il funzionamento a coppie

2) per le indicazioni sulla compatibilità visitate la pagina

www.siegenia.com/qr/comfort-app/faq

Dati tecnici

Isolamento acustico $D_{n,e,w}^2$		AEROTUBE AZ smart/AEROTUBE WRG smart
Canalina stipite EPP tipo FL	con tubo lungo 270 mm	47 dB
	con tubo lungo 340 mm	47 dB
	con tubo lungo 500 mm	50 dB
Canalina stipite EPP tipo SFL	con tubo lungo 270 mm	51 dB
	con tubo lungo 340 mm	52 dB
	con tubo lungo 500 mm	51 dB

²⁾misurata secondo la norma DIN EN 10140-2

Dimensioni e componenti

AEROTUBE AZ smart/AEROTUBE WRG smart:

- 1 tubo di aerazione
- 2 accumulatore di calore (solo AEROTUBE WRG smart)
- 3 filtro G3
- 4 ventola assiale
- 5 inserto tubo
- 6 alloggiamento con cursore e pannello frontale

Canalina stipite EPP tipo FL

Canalina stipite EPP tipo SFL

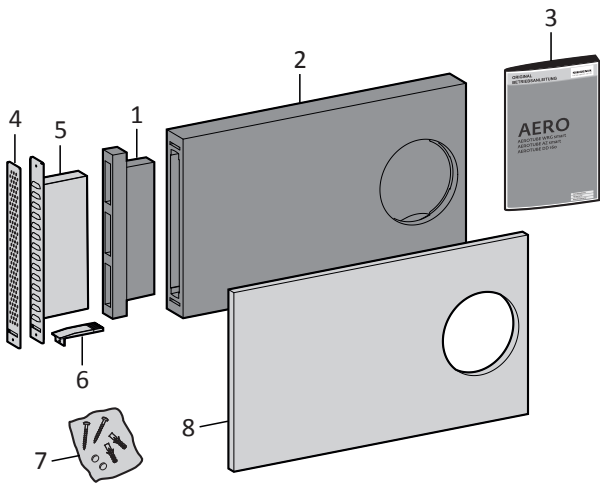


parte accorciabile



parte trapassabile per esempio per le viti o i tasselli per l'isolante

Canalina stipite EPP tipo FL



Canalina stipite EPP tipo FL

Codice articolo

- | | | |
|---|-------------------------|-----------------|
| 1 | copertura | |
| 2 | canalina stipite FL | L5474500-097010 |
| 3 | istruzioni di montaggio | |

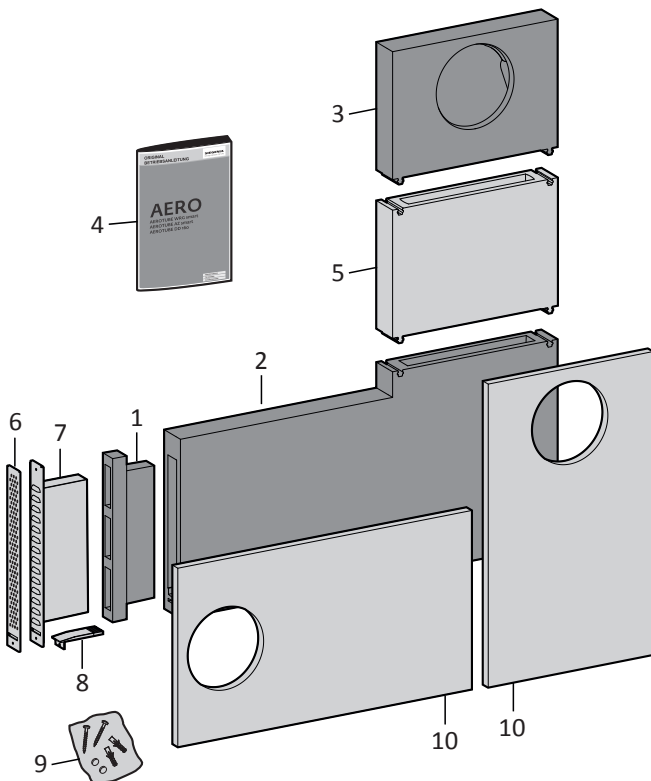
Accessori

Codice articolo

- | | | |
|---|---------------------------------|-----------------|
| 4 | griglia di protezione forata | L5474610-500010 |
| 5 | griglia di protezione a lamelle | L5474600-003010 |
| 6 | canalina di scolo* | - |
| 7 | kit di fissaggio* | - |
| 8 | pannello fonoassorbente FL | L5474510-099010 |

*canalina di scolo e kit di fissaggio compresi nella fornitura relativa alla griglia di protezione

Canalina stipite EPP tipo SFL



Canalina stipite EPP tipo SFL

Codice articolo

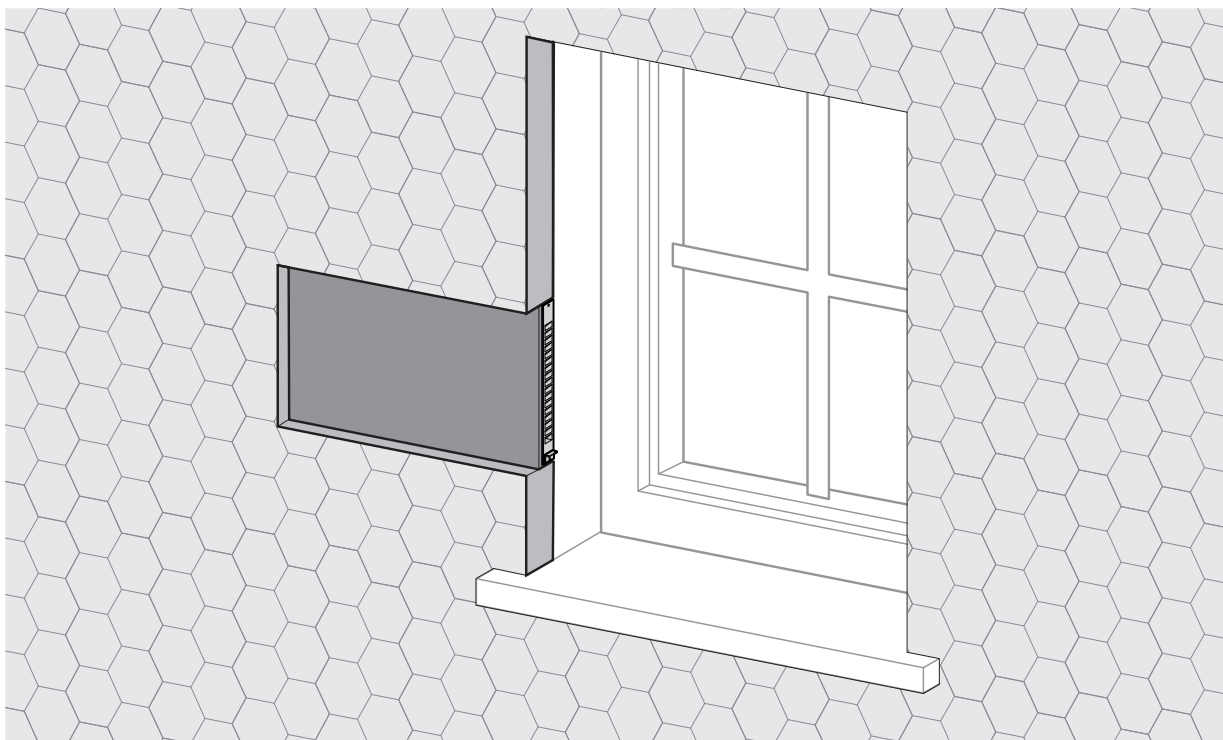
- | | | |
|---|-------------------------|-----------------|
| 1 | copertura | |
| 2 | deviazione SFL | |
| 3 | giunzione SFL | L5474700-097010 |
| 4 | istruzioni di montaggio | |

Accessori

Codice articolo

- | | | |
|----|---------------------------------|-----------------|
| 5 | prolunga (max cinque pezzi) | L5474730-099010 |
| 6 | griglia di protezione forata | L5474610-500010 |
| 7 | griglia di protezione a lamelle | L5474600-003010 |
| 8 | canalina di scolo* | - |
| 9 | kit di fissaggio* | - |
| 10 | pannello fonoassorbente FL | L5474510-099010 |

*canalina di scolo e kit di fissaggio compresi nella fornitura relativa alla griglia di protezione

Situazioni di montaggio**Canalina stipite EPP tipo FL****Canalina stipite EPP tipo SFL**