

Utilisation

- Convient pour :
 - Bâtiments neufs et rénovation de bâtiments
 - Maisons individuelles, immeubles à plusieurs étages et bâtiments de bureaux
 - Pièces de vie et chambres

Caractéristiques de l'appareil

- Canal d'ébrasement en PPE, type FL : montage dans l'ébrasement de fenêtre
- Canal d'ébrasement en PPE, type SFL : montage sur le côté de l'ébrasement de fenêtre

- AEROTUBE AZ smart / AEROTUBE WRG smart :
 - Diffuseur d'air spécifiquement conçu et curseur de fermeture progressif l'amélioration du confort
 - Côté inférieur du cache intérieur fermé, permettant un mélange d'air optimal latéralement et vers le haut avec l'air chaud ambiant
 - AEROTUBE AZ smart : aérateur mural avec fonction air entrant ou air extrait et sonde de température/d'humidité
 - AEROTUBE WRG smart¹ : aérateur mural avec fonction air entrant et air extrait, récupération de chaleur (max. 90 %) et sonde de température/d'humidité
 - Deux en un : fonction air entrant ou air extrait en un seul appareil, sens de diffusion de l'air réglable
 - Esthétique attrayante - l'élément fonctionnel est placé dans le tube d'aération
 - Possibilité d'attribuer des fonctions aux appareils par la suite, sur place et après le montage
 - Aération contrôlée du logement : les appareils communiquent entre eux et changent le sens de circulation de l'air en conséquence. La communication entre les appareils s'effectue sans fil.
 - Utilisation simple via l'application SIEGENIA Comfort² sur smartphone ou tablette

¹⁾ Fonctionnement par paire recommandé

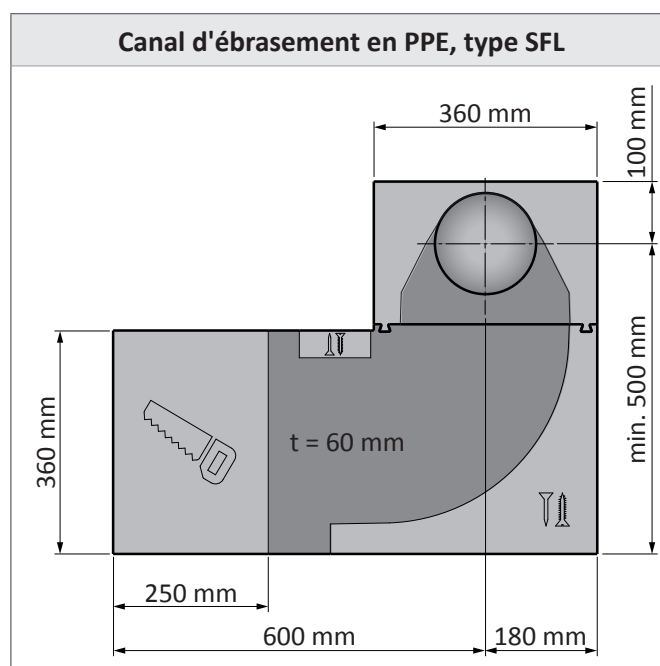
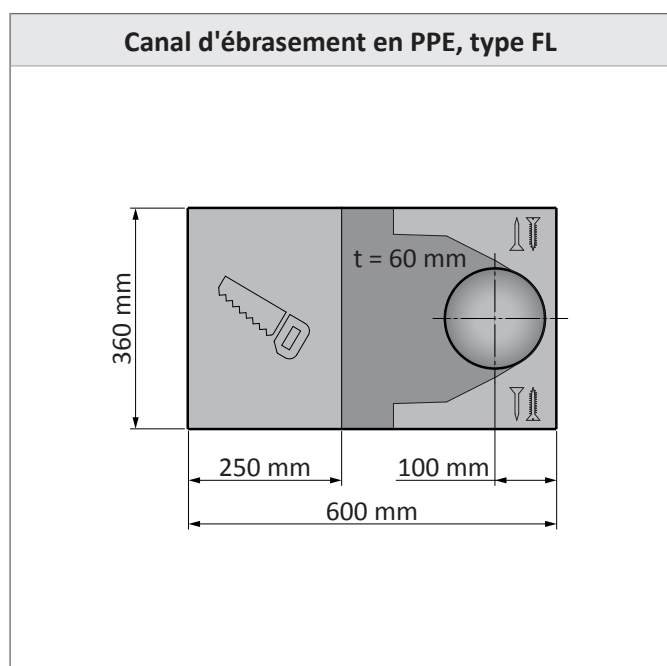
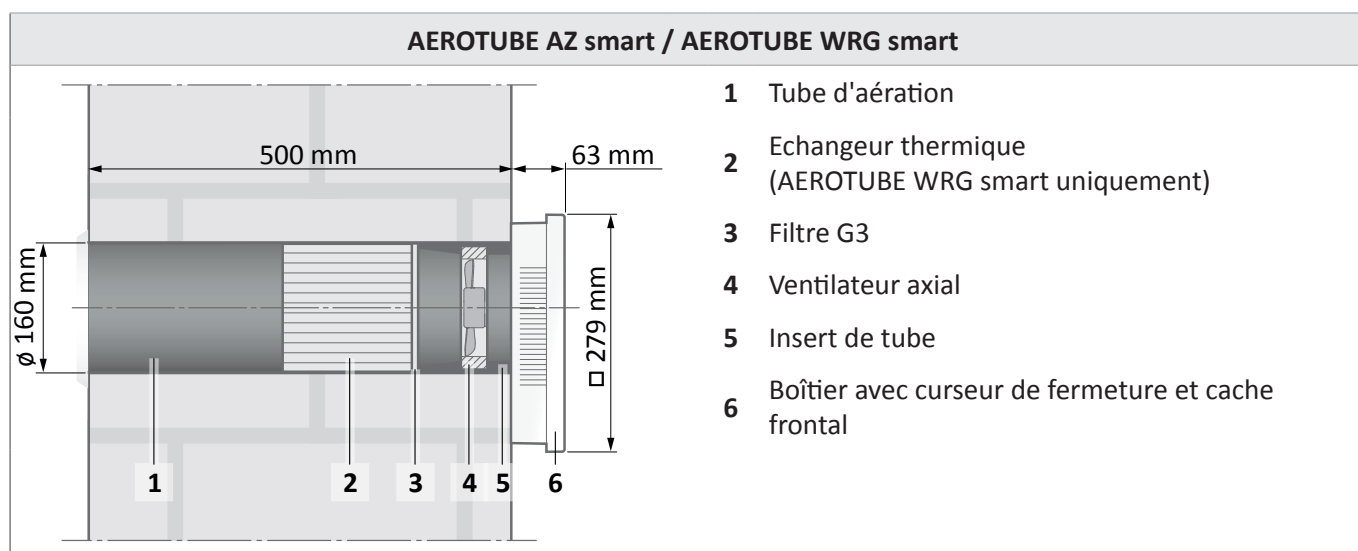
²⁾ Remarques relatives à la compatibilité sur www.siegenia.com/qr/comfort-app/faq

Caractéristiques techniques

Isolation phonique $D_{n,e,w}^2$		AEROTUBE AZ smart / AEROTUBE WRG smart
Canal d'ébrasement en PPE Type FL	Pour longueur de tube 270 mm	47 dB
	Pour longueur de tube 340 mm	47 dB
	Pour longueur de tube 500 mm	50 dB
Canal d'ébrasement en PPE Type SFL	Pour longueur de tube 270 mm	51 dB
	Pour longueur de tube 340 mm	52 dB
	Pour longueur de tube 500 mm	51 dB

²⁾ mesuré selon DIN EN 10140-2

Dimensions et composants

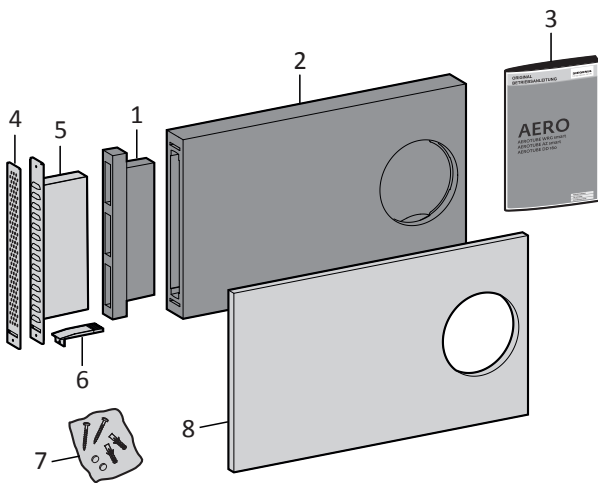


Longueur adaptable
(possibilité de raccourcir)



Zone de perçage
par ex. pour vis ou chevilles isolantes

Canal d'ébrasement en PPE, type FL



Canal d'ébrasement en PPE, type FL

Référence article

1	Cache d'enduit	
2	Canal d'ébrasement FL	L5474500-097010
3	instructions de montage	

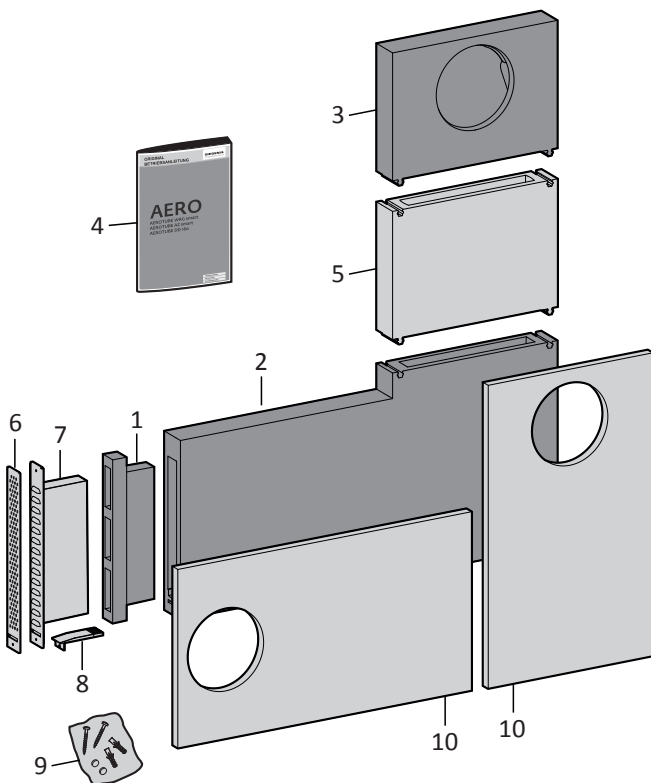
Accessoires

Référence article

4	Grille extérieure, grille perforée	L5474610-500010
5	Grille extérieure, lamelles	L5474600-003010
6	Canal d'écoulement*	-
7	Kit de fixation*	-
8	Plaque isolante FL	L5474510-099010

*Canal d'écoulement et kit de fixation inclus dans la livraison « Grille extérieure ».

Canal d'ébrasement en PPE, type SFL



Canal d'ébrasement en PPE, type SFL

Référence article

1	Cache d'enduit	
2	Renvoi d'angle SFL	
3	Pièce de raccordement SFL	L5474700-097010
4	instructions de montage	

Accessoires

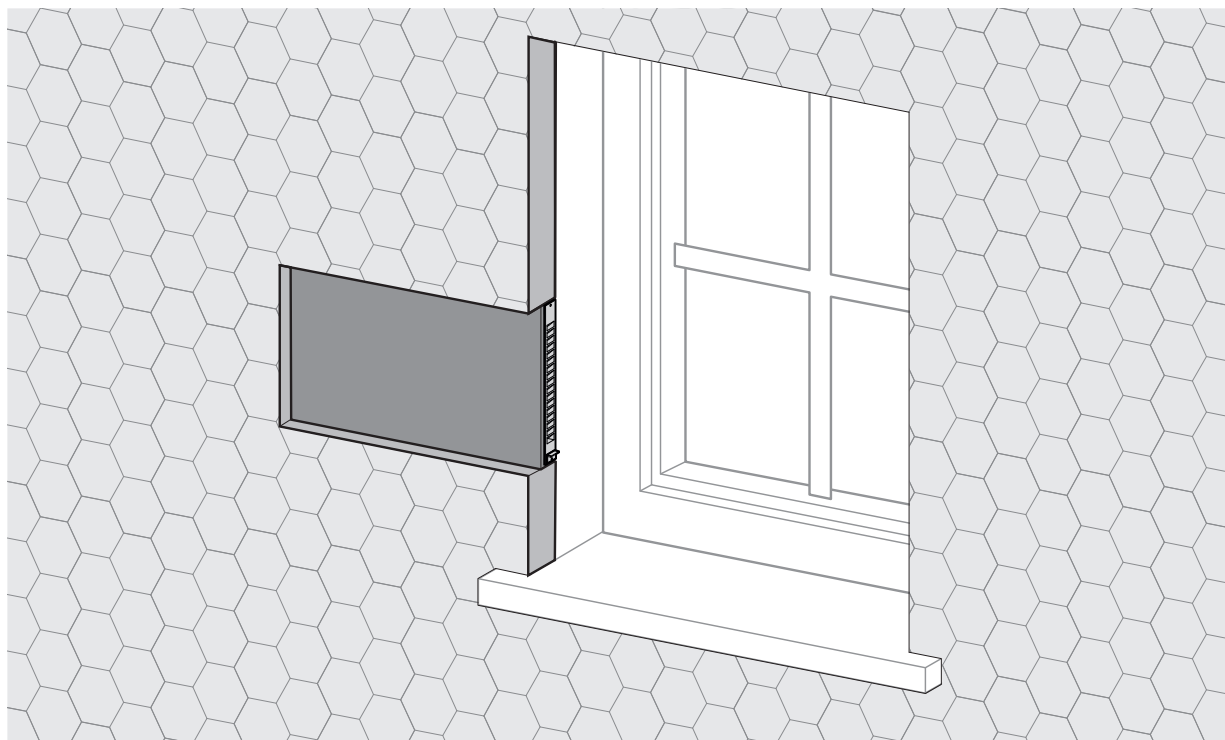
Référence article

5	Prolongateur (max. 5 pièces)	L5474730-099010
6	Grille extérieure, grille perforée	L5474610-500010
7	Grille extérieure, lamelles	L5474600-003010
8	Canal d'écoulement*	-
9	Kit de fixation*	-
10	Plaque isolante FL	L5474510-099010

*Canal d'écoulement et kit de fixation inclus dans la livraison « Grille extérieure ».

Implantations

Canal d'ébrasement en PPE, type FL



Canal d'ébrasement en PPE, type SFL

