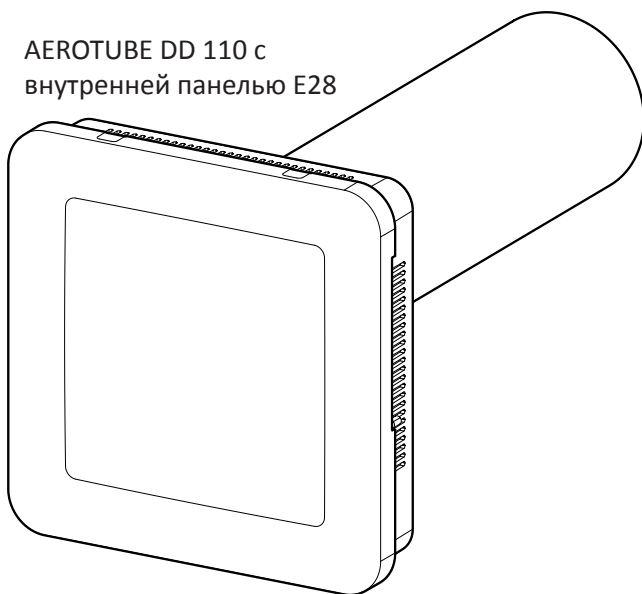
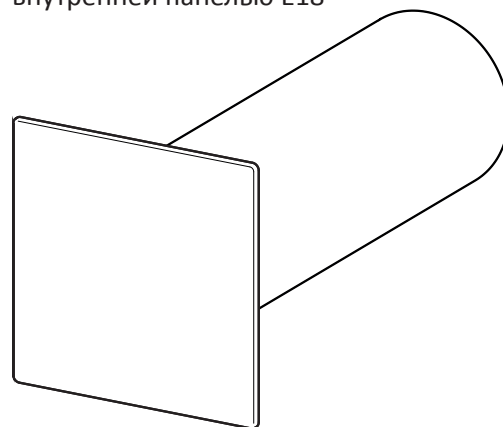


AEROTUBE DD 110 с
внутренней панелью E28



AEROTUBE DD 110 с
внутренней панелью E18



Применение

- AEROTUBE DD 110 представляет собой прибор притока воздуха для подачи свежего воздуха, для монтажа в наружных стенах.
- Подходит для:
 - новостроек и ремонтируемых зданий
 - коттеджей, многоквартирных домов и офисных зданий
 - стен толщиной до 500 мм
 - гостиных и спален (с шумоизоляционной трубой)

Характеристики устройства

- Прибор притока воздуха для подачи свежего воздуха, с фильтром G2
- Проветривание происходит благодаря перепаду давлений между наружным воздухом и воздухом в помещении (разница давления).
- Внутренняя панель E28:
 - Специально сконструированные выпускные отверстия и бесступенчатый запирающий элемент обеспечивают повышенный комфорт
 - Закрытая нижняя сторона внутренней панели способствует оптимальному смешиванию подаваемого воздуха с воздухом в помещении в боковом направлении и вверх
- Внутренняя панель E18:
 - Индивидуальная регулировка выпускного отверстия между наклонным положением, фиксированной щелью с параллельным расположением и запорным положением
 - Компактный дизайн с малыми габаритными размерами

Технические характеристики

		AEROTUBE DD 110 ²	AEROTUBE DD 110 ³
Производительность по воздуху	При 2 Па	4 м ³ /ч	6 м ³ /ч
	При 4 Па	6 м ³ /ч	13 м ³ /ч
	При 5 Па	6 м ³ /ч	14 м ³ /ч
	При 7 Па	7 м ³ /ч	19 м ³ /ч
	При 8 Па	8 м ³ /ч	21 м ³ /ч
	При 10 Па	10 м ³ /ч	23 м ³ /ч
		AEROTUBE DD 110 ²	
Шумоизоляция D _{n,e,w} ¹	При длине трубы 270 мм	54 дБ	
	При длине трубы 340 мм	55 дБ	
	При длине трубы 500 мм	58 дБ	

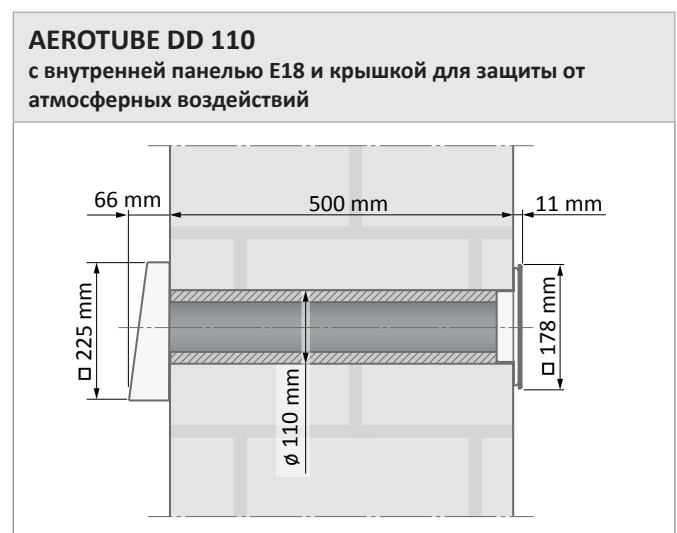
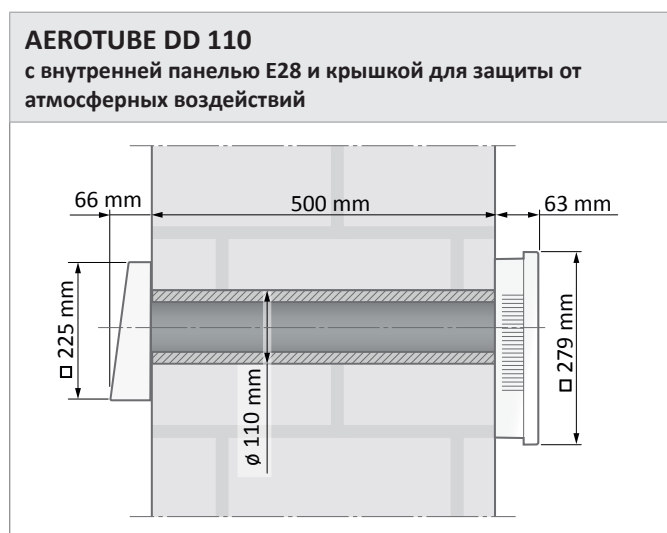
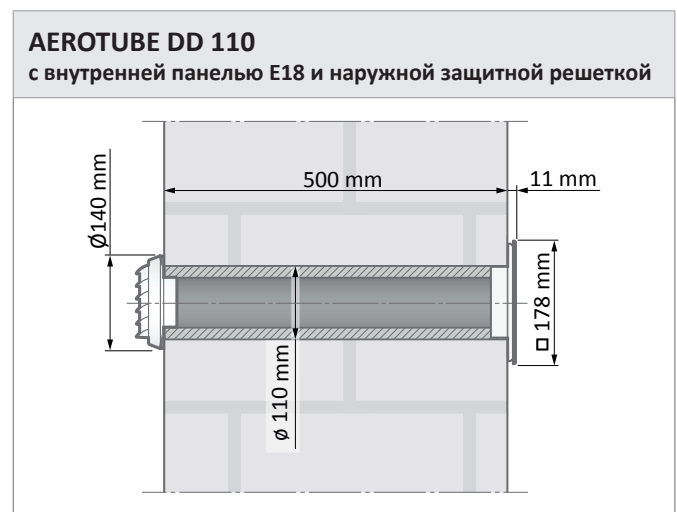
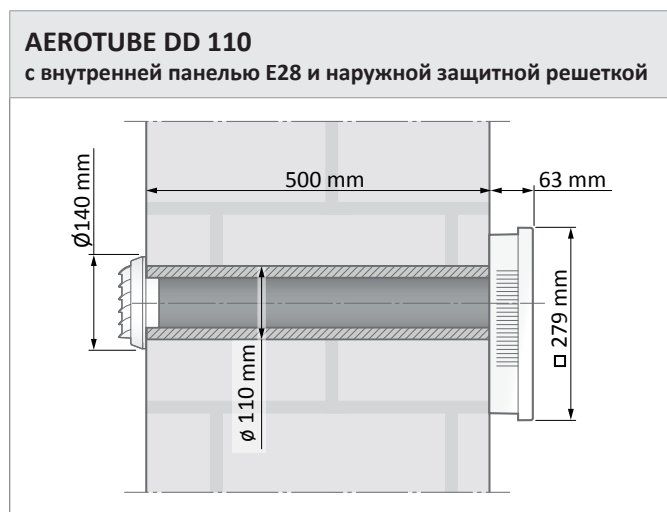
¹ Измерено по DIN EN 10140-2

Другие возможности комбинирования по запросу


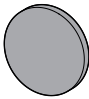

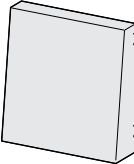
² Измерено с внутренней панелью E18; щель в наклонном положении — 7,5 мм

³ Измерено с внутренней панелью E18; щель в наклонном положении — 15 мм

Размеры



Запасные части и дополнительные детали

Наименование	Артикул	Содержание
Комплект фильтров G2 для внутренней панели E28	L3470090-093110	2 фильтра G2 
Комплект фильтров G2 для внутренней панели E18	L3470080-096110	2 фильтра G2 
Защита от атмосферного воздействия, пластик белого цвета	158289	1 наружная защитная решетка 
Защита от атмосферного воздействия, пластик коричневого цвета	158296	
Крышка из нержавеющей стали для защиты от атмосферных воздействий	L5477020-000010	1 крышка из нержавеющей стали для защиты от атмосферных воздействий 
Вентиляционный зигзагообразный канал, вспененный полипропилен (EPP) (шумоизоляция, $D_{n,e,w}$ до 64 дБ)	Подробную информацию см. в техпаспорте H40.WANS017DE	