

## Impiego

- AEROTUBE DD 110 è un condotto per il passaggio dell'aria per l'immissione di aria fresca, per il montaggio in pareti esterne
- Indicato per:
  - nuove costruzioni e risanamenti
  - case unifamiliari, edilizia residenziale multipiano e uffici
  - pareti spesse fino a 500 mm
  - con tubo insonorizzante, indicato in particolare per i salotti e le camere da letto

## Caratteristiche

- Condotto passaggio aria per l'immissione di aria fresca con filtro G2
- L'aerazione avviene per differenza di pressione tra l'aria esterna e quella interna
- Pannello interno E28:
  - speciali aperture appositamente progettate e cursore con regolazione continua per aumentare il comfort
  - parte inferiore del pannello chiusa, per un'ottimale miscelazione dell'aria ai lati e verso alto con l'aria calda esistente
- Pannello interno E18:
  - impostazione personalizzata dell'apertura per l'emissione dell'aria, da selezionare tra ribalta, apertura in parallelo e chiusura
  - design discreto grazie alle dimensioni ridotte

**Dati tecnici**

		AEROTUBE DD 110 <sup>2</sup>	AEROTUBE DD 110 <sup>3</sup>
Portata d'aria	a 2 Pa	4 m <sup>3</sup> /h	6 m <sup>3</sup> /h
	a 4 Pa	6 m <sup>3</sup> /h	13 m <sup>3</sup> /h
	a 5 Pa	6 m <sup>3</sup> /h	14 m <sup>3</sup> /h
	a 7 Pa	7 m <sup>3</sup> /h	19 m <sup>3</sup> /h
	a 8 Pa	8 m <sup>3</sup> /h	21 m <sup>3</sup> /h
	a 10 Pa	10 m <sup>3</sup> /h	23 m <sup>3</sup> /h
Isolamento acustico D <sub>n,e,w</sub> <sup>1</sup>	con tubo lungo 270 mm	<b>AEROTUBE DD 110<sup>2</sup></b>	
	con tubo lungo 340 mm		
	con tubo lungo 500 mm		
		54 dB	
		55 dB	
		58 dB	

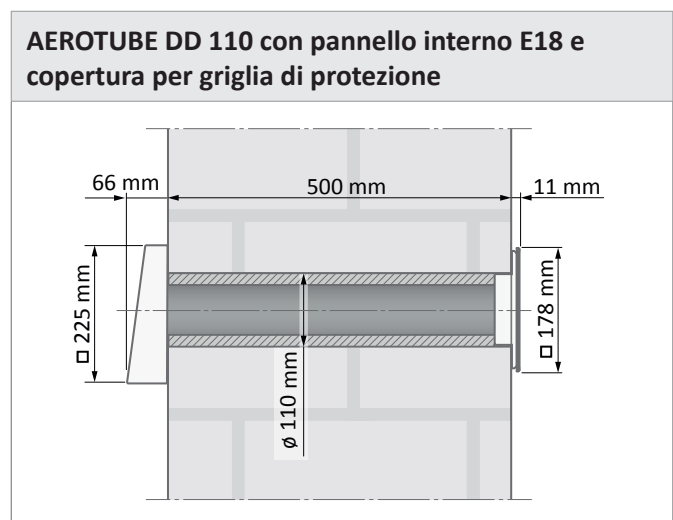
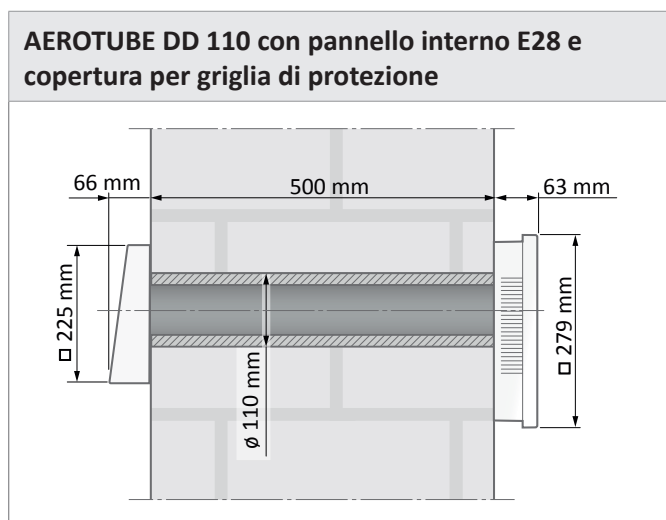
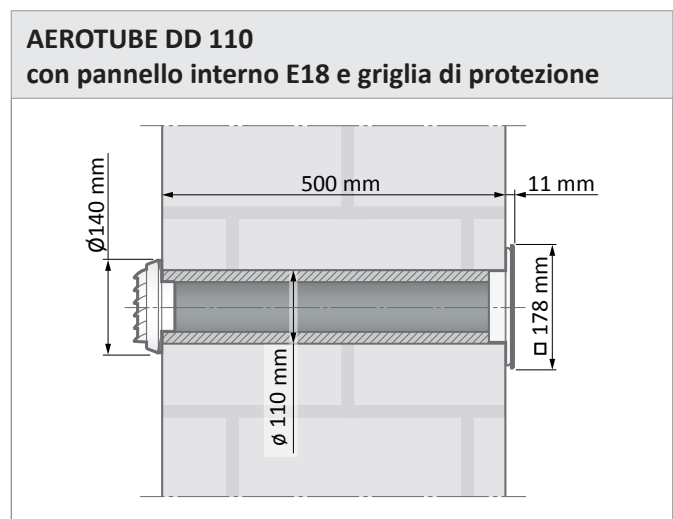
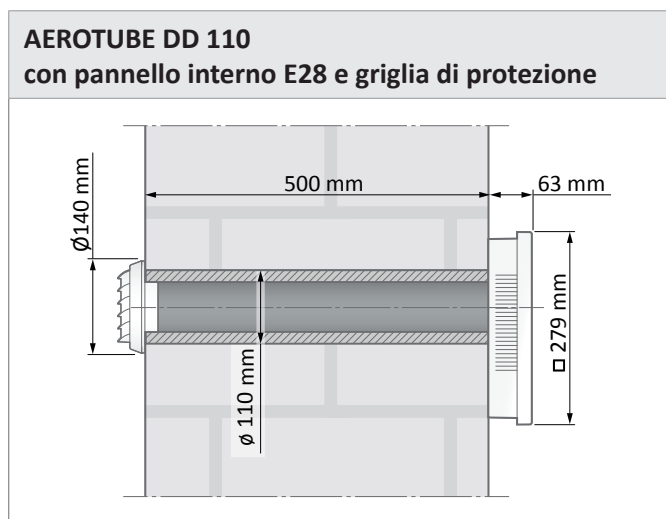
<sup>1)</sup> misurato secondo DIN EN 10140-2

<sup>2)</sup> misurato con pannello interno E18; fessura a ribalta 7,5 mm


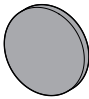

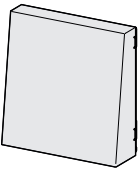
<sup>3)</sup> misurato con pannello interno E18; fessura a ribalta 15 mm

altre combinazioni su richiesta

**Quote**



## Pezzi di ricambio e accessori

Descrizione	Codice articolo	Indice	
Set di filtri G2 per pannello interno E28	L3470090-093110	2x filtro G2	
Set di filtri G2 per pannello interno E18	L3470080-096110	2x filtro G2	
Griglia di protezione dalle intemperie bianca	158289	1x griglia di protezione	
Griglia di protezione in PVC marrone	158296		
Copertura della griglia di protezione in acciaio	L5477020-000010	1x copertura della griglia di protezione in acciaio	
Canalina stipite EPP (isolamento acustico $D_{n,e,w}$ fino a 64 dB)	per informazioni dettagliate vedi la scheda tecnica H40.WANS017IT		