

## Применение

- AEROTUBE AZ smart представляет собой настенный проветриватель с функцией подачи и отвода воздуха и датчиком температуры/влажности.
- Подходит для:
  - новостроек и ремонтируемых зданий
  - коттеджей, многоэтажных домов и офисных зданий
  - стен толщиной до 500 мм
  - гостиной и спальни

## Характеристики устройства

- Специально сконструированные выпускные отверстия и бесступенчатый запирающий элемент обеспечивают повышенный комфорт
- Закрытая нижняя сторона внутренней панели способствует оптимальному смешиванию подаваемого воздуха с воздухом в помещении в боковом направлении и вверх
- Функция подачи и отвода воздуха и датчик температуры/влажности
- Два в одном: функция подачи и отвода воздуха в одном приборе, направление потока воздуха можно настроить
- Компактный дизайн — функциональный элемент размещается в вентиляционной трубе
- Контролируемое проветривание помещения: приборы обмениваются данными друг с другом и соответственно меняют направление потока воздуха. Обмен данными осуществляется по беспроводной сети.
- Возможна последующая настройка функций приборов на месте, после монтажа.
- Простое управление с помощью приложения SIEGENIA Comfort <sup>1</sup> через смартфон или планшет

<sup>1</sup> Указания по совместимости — см. на сайте [www.siegenia.com/qr/comfort-app/faq](http://www.siegenia.com/qr/comfort-app/faq)

## Технические характеристики

	AEROTUBE AZ smart
<b>Производительность по воздуху (данные для отработанного воздуха)</b> При уровне подачи воздуха 1 При уровне подачи воздуха 2 При уровне подачи воздуха 3	Прибл. 24 м <sup>3</sup> /ч Прибл. 43 м <sup>3</sup> /ч Прибл. 58 м <sup>3</sup> /ч
<b>Собственный шум</b> <sup>1</sup> При уровне подачи воздуха 1 При уровне подачи воздуха 2 При уровне подачи воздуха 3	L <sub>PA</sub> = 26 дБ (А) L <sub>PA</sub> = 39 дБ (А) L <sub>PA</sub> = 46 дБ (А)
<b>Шумоизоляция D</b> <sub>п,е,в</sub> <sup>2</sup>	34 дБ
<b>Потребляемая мощность</b> При уровне подачи воздуха 1 При уровне подачи воздуха 2 При уровне подачи воздуха 3	2 Вт 2,8 Вт 4,1 Вт
<b>Электрическое подключение</b>	230 В~/6 Вт
<b>Класс защиты II</b>	IP22
<b>Вес</b>	2,5 кг
<b>Фильтр приточного воздуха</b>	G3
<b>Допуск органа строительного надзора</b>	Z-51.5-395

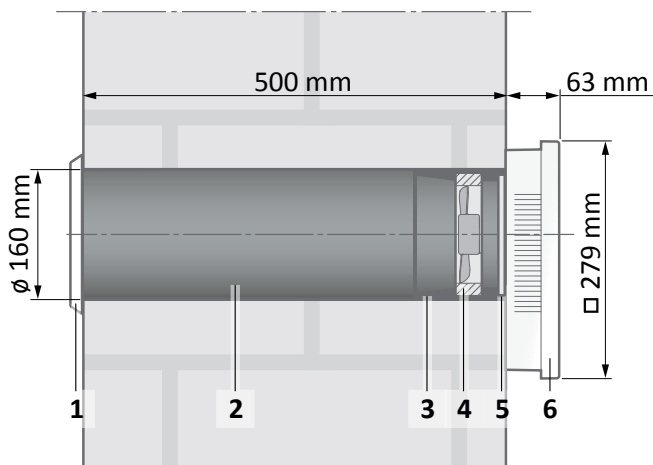
<sup>1)</sup> Измерено по DIN EN ISO 3745 при 8 дБ заглушения помещения

<sup>2)</sup> Измерено по DIN EN 10140-2

## Информационные требования

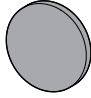


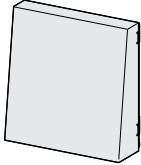
Согласно предписанию ЕС	1253/2014
a Производитель	SIEGENIA
b Обозначение модели	AEROTUBE AZ smart
c Энергопотребление (SEV); класс энергоэффективности (класс SEV) (в зависимости от климатической зоны: теплая/ средняя/холодная)	— 10,99 кВт·ч/(м <sup>2</sup> · а); E — 25,36 кВт·ч/(м <sup>2</sup> · а); C — 50,44 кВт·ч/(м <sup>2</sup> · а); A+
d Тип	WLA/ELA
e Вид привода	Регулировка скорости вращения
f Система регенерации тепла	—
g Степень изменения температуры	—
h максимальный поток вентилируемого воздуха	43 м <sup>3</sup> /ч
i электрическая входная мощность	4,1 Вт
j Уровень звуковой мощности	47 дБ (A)
k Относительный поток вентилируемого воздуха	43 м <sup>3</sup> /ч
l Относительная разница давлений	—
m удельная входная мощность	0,06 Вт/(м <sup>3</sup> /ч)
n Управляющий коэффициент/типология управления	1,21 / 0,65
o Внутренняя и наружная максимальная скорость утечки воздуха (внутренняя/наружная неплотность)	— / —
p Скорость смешивания (внутренняя/наружная область)	—
q Указания по смене фильтра	См. оригинальное руководство по эксплуатации <a href="http://H47.WANS008RU">H47.WANS008RU</a>
r Указания по установке решетки наружного/ отводимого воздуха (для приборов проветривания в одном направлении)	—
s Указания по разборке	—
t Чувствительность к колебаниям давления потока воздуха (при +20 и –20 Па)	33 % / – 33 %
u Герметичность между внутренней и наружной зонами	2,7 м <sup>3</sup> /ч; 1,2 м <sup>3</sup> /ч

## Размеры и компоненты



- 1 Защита от атмосферного воздействия
- 2 Вентиляционная труба
- 3 Подкладка для трубы
- 4 Осевой вентилятор
- 5 Фильтр G3
- 6 Корпус с запирающим элементом и передней крышкой

## Запасные части и дополнительные детали

Наименование	Артикул	Содержание
Комплект фильтров G3	L5476000-093010	2 фильтра G3 
Наружная защитная решетка алюминий-цинк (цвета на выбор)	L5477000-0V0010	1 наружная защитная решетка 
Наружная защитная решетка, нержавеющая сталь	L5477010-000010	
Защита от атмосферного воздействия, пластик	L5477020-004010	1 наружная защитная решетка 
Крышка из нержавеющей стали для защиты от атмосферных воздействий (шумоизоляция, $D_{n,e,w}$ до 38 дБ)	L5477020-000010	1 крышка из нержавеющей стали для защиты от атмосферных воздействий 
Вентиляционный зигзагообразный канал, вспененный полипропилен (EPP) (шумоизоляция, $D_{n,e,w}$ до 51 дБ)	Подробную информацию см. в техпаспорте H40.WANS015DE 