

Einsatz

- Der AEROTUBE AZ smart ist ein Wandlüfter mit Zu- und Abluftfunktion und Temperatur-/Feuchtefühler.
- Geeignet für:
 - Neubau und Sanierung
 - Einfamilienhäuser, den mehrgeschossigen Wohnungsbau und Bürogebäude
 - Wandstärken bis 500 mm
 - Wohn- und Schlafräume

Geräteigenschaften

- Speziell konstruierte Ausströmöffnungen sowie stufenloser Verschlussschieber zur Erhöhung des Komfort
- Geschlossene Unterseite der Innenblende, somit optimale Luftvermischung seitlich und nach oben mit der vorhandenen warmen Raumluft
- Zu- oder Abluftfunktion und Temperatur-/Feuchtefühler
- Two in one: Zu- oder Abluftfunktion in einem Gerät, Luftrichtung einstellbar
- dezente Optik - das Funktionselement sitzt im Lüftungsrohr
- kontrollierte Wohnungslüftung: die Geräte kommunizieren miteinander und ändern entsprechend die Luftrichtung. Die Kommunikation untereinander erfolgt kabellos.
- nachträgliche Funktionszuweisung der Geräte vor Ort und nach der Montage.
- einfache Bedienung durch die SIEGENIA Comfort App¹ per Smartphone oder Tablet

¹⁾ DIE SIEGENIA Comfort App ist kompatibel zu iOS 8.0 oder neuer, iPhone, iPad und iPod touch, sowie Android 5.0 oder neuer

Technische Daten

	AEROTUBE AZ smart
Luftleistung (Angaben für Abluft)	
bei Gebläsestufe 1	ca. 24 m ³ /h
bei Gebläsestufe 2	ca. 43 m ³ /h
bei Gebläsestufe 3	ca. 58 m ³ /h
Eigengeräusch¹	
bei Gebläsestufe 1	L _{PA} = 26 dB (A)
bei Gebläsestufe 2	L _{PA} = 39 dB (A)
bei Gebläsestufe 3	L _{PA} = 46 dB (A)
Schalldämmung D_{n,e,w}²	34 dB
Leistungsaufnahme	
bei Gebläsestufe 1	2 W
bei Gebläsestufe 2	2,8 W
bei Gebläsestufe 3	4,1 W
Elektrische Anschluss	230 V~ / 6 W
Schutzklasse II	IP22
Gewicht	2,5 kg
Frischlufffilter	G3
Bauaufsichtliche Zulassung	Z-51.5-395

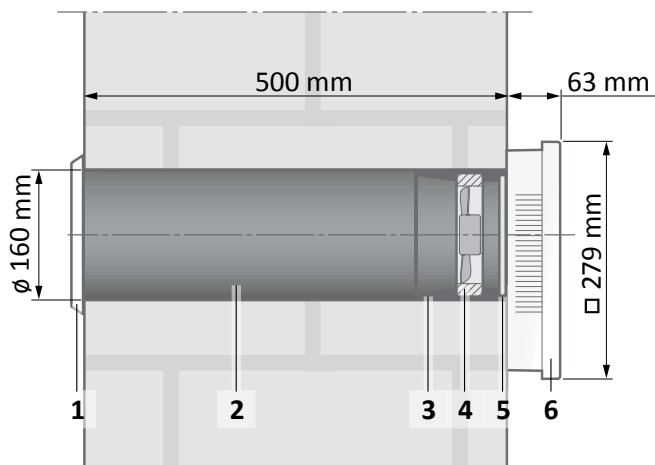
¹⁾ gemessen nach DIN EN ISO 3745, bei Raumdämpfung 8 dB

²⁾ gemessen nach DIN EN 10140-2

Informationsanforderungen

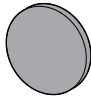
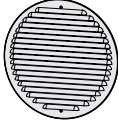

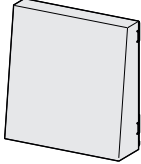
nach EU Verordnung	1253/2014
a Hersteller	SIEGENIA
b Modellkennung	AEROTUBE AZ smart
c Energieverbrauch (SEV); Energieeffizienzklasse (SEV-Klasse) (je Klimazone warm / durchschnitt / kalt)	– 10,99 kWh/(m ² · a); E – 25,36 kWh/(m ² · a); C – 50,44 kWh/(m ² · a); A+
d Typ	WLA / ELA
e Art des Antriebs	Drehzahlregelung
f Wärmerückgewinnungssystem	—
g Temperaturänderungsgrad	—
h höchster Luftvolumenstrom	43 m ³ /h
i elektrische Eingangsleistung	4,1 W
j Schallleistungspegel	47 dB (A)
k Bezugs-Luftvolumenstrom	43 m ³ /h
l Bezugsdruckdifferenz	—
m spezifische Eingangsleistung	0,06 W/(m ³ /h)
n Steuerungsfaktor / Steuerungstypologie	1,21 / 0,65
o innere und äußere Höchstleckluftquotenrate (innere / äußere Undichtheit)	— / —
p Mischrate (Innenbereich / Außenbereich)	—
q Anweisungen zum Filterwechsel	siehe Original Betriebsanleitung H47.WANS008DE
r Anweisungen zur Anbringung Außenluft-/ Fortluftgitter (bei Ein-Richtung-Lüftungsgeräten)	—
s Anweisungen zur Zerlegung	—
t Druckschwankungsempfindlichkeit des Luftstroms (bei +20 Pa und –20 Pa)	33 % / – 33 %
u Luftdichtheit zwischen innen und außen	2,7 m ³ /h / 1,2 m ³ /h

Maße und Komponenten



- 1 Wetterschutz
- 2 Lüftungsrohr
- 3 Rohreinleger
- 4 Axialventilator
- 5 Filter G3
- 6 Gehäuse mit Verschlusschieber und Frontblende

Ersatzteile und Zubehör

Materialkurztext	Materialnummer	Inhalt
Filterset G3	L5476000-093010	2x Filter G3 
Wetterschutzgitter Alu-Zink (RAL nach Wahl)	L5477000-0V0010	1x Wetterschutzgitter 
Wetterschutzgitter Edelstahl	L5477010-000010	
Wetterschutz Kunststoff	L5477020-004010	1x Wetterschutzgitter 
Wetterschutzhaube Edelstahl (Schalldämmung $D_{n,e,w}$ bis zu 38 dB)	L5477020-000010	1x Wetterschutzhaube Edelstahl 
Laibungskanal EPP (Schalldämmung $D_{n,e,w}$ bis zu 51 dB)	detaillierte Informationen siehe Technisches Datenblatt H40.WANS015DE 