

## Einsatz

- Der AEROTUBE WRG smart ist ein Wandlüfter mit Zu- und Abluftfunktion, Wärmerückgewinnung (max. 90 %) und Temperatur-/Feuchtefühler.
- Geeignet für:
  - Neubau und Sanierung
  - Einfamilienhäuser, den mehrgeschossigen Wohnungsbau und Bürogebäude
  - Wandstärken bis 500 mm
  - Wohn- und Schlafräume

## Geräteigenschaften

- Speziell konstruierte Ausströmöffnungen sowie stufenloser Verschlussschieber zur Erhöhung des Komfort
- Geschlossene Unterseite der Innenblende, somit optimale Luftvermischung seitlich und nach oben mit der vorhandenen warmen Raumluft
- Zu- und Abluftfunktion
- Wärmerückgewinnung (max. 90 %)
- Temperatur-/Feuchtefühler
- Two in one: Zu- oder Abluftfunktion in einem Gerät, Luftrichtung einstellbar<sup>1</sup>
- dezente Optik - das Funktionselement sitzt im Lüftungsrohr
- kontrollierte Wohnungslüftung: die Geräte kommunizieren miteinander und ändern entsprechend die Luftrichtung. Die Kommunikation untereinander erfolgt kabellos.
- nachträgliche Funktionszuweisung der Geräte vor Ort und nach der Montage.
- einfache Bedienung durch die SIEGENIA Comfort App<sup>2</sup> per Smartphone oder Tablet

<sup>1)</sup> paarweiser Betrieb empfohlen

<sup>2)</sup> DIE SIEGENIA Comfort App ist kompatibel zu iOS 8.0 oder neuer, iPhone, iPad und iPod touch, sowie Android 5.0 oder neuer

## Technische Daten

|  | AEROTUBE WRG smart  |
|--|---|
| <b>Luftleistung (aktiv)</b><br>bei Gebläsestufe 1<br>bei Gebläsestufe 2<br>bei Gebläsestufe 3      | ca. 15 m <sup>3</sup> /h<br>ca. 32 m <sup>3</sup> /h<br>ca. 45 m <sup>3</sup> /h          |
| <b>Eigengeräusch<sup>1</sup></b><br>bei Gebläsestufe 1<br>bei Gebläsestufe 2<br>bei Gebläsestufe 3 | L <sub>PA</sub> = 25 dB (A)<br>L <sub>PA</sub> = 38 dB (A)<br>L <sub>PA</sub> = 46 dB (A) |
| <b>Schalldämmung D<sub>n,e,w</sub><sup>2</sup></b>   | 35 dB   |
| <b>Wärmebereitstellungsgrad</b>  | max. 90 %   |
| <b>Leistungsaufnahme</b><br>bei Gebläsestufe 1<br>bei Gebläsestufe 2<br>bei Gebläsestufe 3         | 2,1 W<br>2,9 W<br>4,3 W   |
| <b>Elektrische Anschluss</b>   | 230 V~ / 6 W  |
| <b>Schutzklasse II</b>   | IP22  |
| <b>Gewicht</b>   | 4,5 kg  |
| <b>Frischluffilter</b>   | G3  |
| <b>Bauaufsichtliche Zulassung</b>  | Z-51.3-387  |

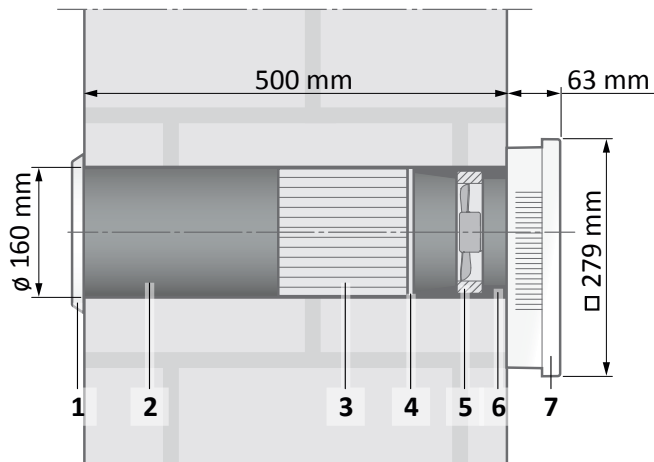
<sup>1)</sup> gemessen nach DIN EN ISO 3745, bei Raumdämpfung 8 dB

<sup>2)</sup> gemessen nach DIN EN 10140-2

## Produktdatenblatt

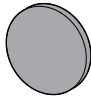
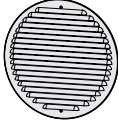

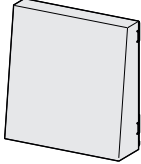
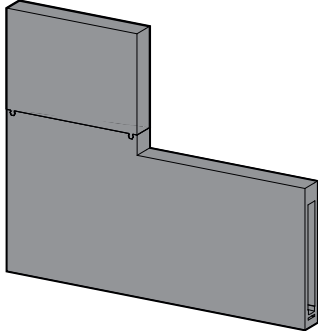
| nach EU Verordnung  | 1254/2014   |
|---|---|
| a Hersteller  | SIEGENIA  |
| b Modellkennung   | AEROTUBE WRG smart  |
| c Energieverbrauch (SEV);<br>Energieeffizienzklasse (SEV-Klasse)<br>(je Klimazone warm / durchschnitt / kalt) | – 17,62 kWh/(m <sup>2</sup> · a); E<br>– 42,15 kWh/(m <sup>2</sup> · a); A+<br>– 84,96 kWh/(m <sup>2</sup> · a); A+ |
| d Typ   | WLA / ZLA   |
| e Art des Antriebs  | Drehzahlregelung  |
| f Wärmerückgewinnungssystem   | regenerativ   |
| g Temperaturänderungsgrad   | 81,4 %  |
| h höchster Luftvolumenstrom   | 45 m <sup>3</sup> /h  |
| i elektrische Eingangsleistung  | 8,6 W   |
| j Schallleistungspegel  | 46 dB (A)   |
| k Bezugs-Luftvolumenstrom   | 32 m <sup>3</sup> /h  |
| l Bezugsdruckdifferenz  | —   |
| m spezifische Eingangsleistung  | 0,18 W/(m <sup>3</sup> /h)  |
| n Steuerungsfaktor / Steuerungstypologie  | 1,21 / 0,65   |
| o innere und äußere Höchstleckluftquotenrate<br>(innere / äußere Undichtheit)                                 | — / —   |
| p Mischrate (Innenbereich / Außenbereich)   | —   |
| q Anweisungen zum Filterwechsel   | siehe Original Betriebsanleitung <a href="https://www.siegenia.com/h47.wans008de">H47.WANS008DE</a>                 |
| r Anweisungen zur Anbringung Außenluft-/<br>Fortluftgitter (bei Ein-Richtung-Lüftungsgeräten)                 | —   |
| s Anweisungen zur Zerlegung   | —   |
| t Druckschwankungsempfindlichkeit des Luftstroms<br>(bei +20 Pa und –20 Pa)                                   | 32 % / – 42 %   |
| u Luftdichtheit zwischen innen und außen  | 2,7 m <sup>3</sup> /h / 1,2 m <sup>3</sup> /h   |
| v jährlicher Stromverbrauch   | 1,048 kWh/a   |
| w jährliche Einsparung an Heizenergie<br>(je Klimazone warm / durchschnitt / kalt)                            | 20,24 kWh/a<br>44,77 kWh/a<br>87,58 kWh/a   |

### Maße und Komponenten



- 1 Wetterschutz
- 2 Lüftungsrohr
- 3 Speicherstein
- 4 Filter G3
- 5 Axialventilator
- 6 Rohreinleger
- 7 Gehäuse mit Verschlusschieber und Innenblende

### Ersatzteile und Zubehör

| Materialkurztext  | Materialnummer   | Inhalt  |
|---|--|---|
| Filterset G3  | L5476000-093010  | 2x Filter G3                        |
| Wetterschutzgitter<br>Alu-Zink (RAL nach Wahl)                          | L5477000-0V0010  | 1x Wetterschutzgitter              |
| Wetterschutzgitter Edelstahl  | L5477010-000010  |   |
| Wetterschutz Kunststoff   | L5477020-004010  | 1x Wetterschutz D160               |
| Wetterschutzhaube Edelstahl<br>(Schalldämmung $D_{n,e,w}$ bis zu 39 dB) | L5477020-000010  | 1x Wetterschutzhaube<br>Edelstahl  |
| Laibungskanal EPP<br>(Schalldämmung $D_{n,e,w}$ bis zu 51 dB)           | detaillierte Informationen<br>siehe Technisches Datenblatt H40.WANS015DE  |   |