

Aérateur de fenêtre avec contrôle de l'humidité

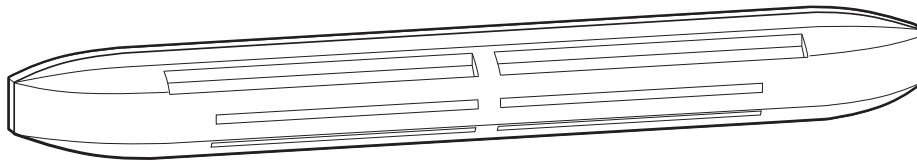
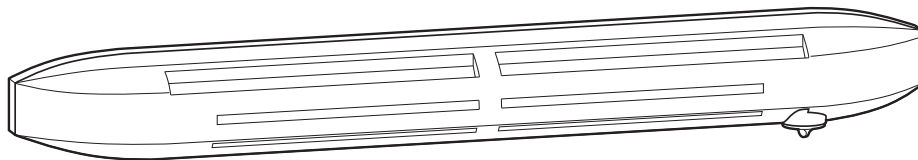


Illustration à titre d'exemple



### Utilisation

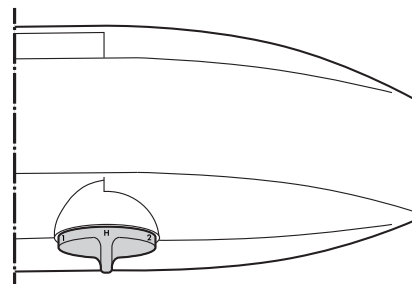
- Adapté aux fenêtres et portes-fenêtres en bois, PVC et aluminium
- Montage en partie haute, dans la zone horizontale du profil
- Afin que l'aérateur puisse remplir sa fonction, il faut veiller lors du montage à ce que les parcours d'air soient toujours dégagés. Il est recommandé de réaliser des vérifications du système de fenêtre.
- D'autres informations sur l'utilisation conforme à l'usage prévu sont disponibles dans les instructions de montage (H39.FENS003FR).

### Fonction

- L'AEROMAT midi HY est un aérateur de fenêtre passif en fonction des besoins, destiné à l'aération de pièces fermées ; il fonctionne par compensation de pression entre l'air intérieur et l'air extérieur (principe de la pression différentielle).
- La régulation de l'ouverture d'air entrant s'effectue en fonction de l'humidité relative de l'air.
  - Les bandes tissées multicouches réagissent à toute modification de l'humidité relative de l'air en se dilatant ou en se resserrant. Ce mouvement modifie l'ouverture de l'air entrant via un mécanisme de régulation.

### Caractéristiques de l'appareil

- AEROMAT midi HY : contrôle de l'humidité
- AEROMAT midi HY 42 dB : contrôle de l'humidité et isolation phonique
- Dans la variante d'exécution AEROMAT midi HY avec 3 fonctions, l'aérateur possède également un bouton rotatif pour le réglage des fonctions :
  - Blocage de fermeture en conservant l'aération minimale (1)
  - Commande en fonction de l'humidité de l'air (H)
  - Blocage du débit d'air volumétrique maximum (2)

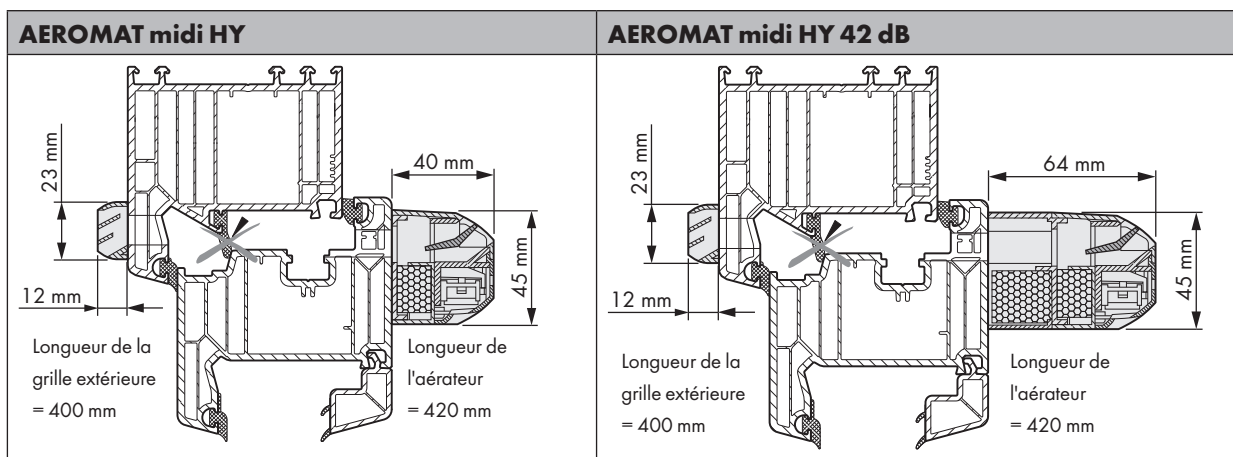


### Caractéristiques techniques

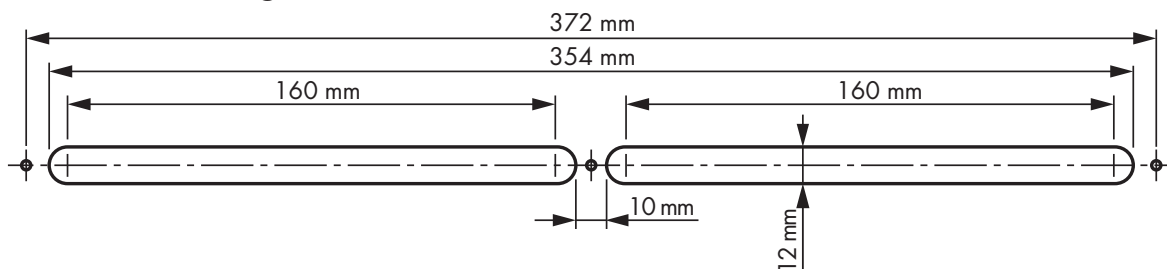
Indications pour un AEROMAT midi HY / midi HY 42 dB		
Matériaux de fenêtres adaptés	PVC, bois, aluminium	
Le montage est effectué sur	ouvrant et dormant de fenêtre	
Article	PVC	
Débit d'air <sup>1)</sup> (env.) à	2 Pa	2 - 14 m <sup>3</sup> /h
	4 Pa	3 - 20 m <sup>3</sup> /h
	5 Pa	3 - 23 m <sup>3</sup> /h
	8 Pa	4 - 29 m <sup>3</sup> /h
	10 Pa	4 - 32 m <sup>3</sup> /h
Exemple de contrôle de l'humidité avec une différence de pression de 10 Pa		
Différence de niveau sonore normée D <sub>n,e,w</sub>	AEROMAT midi HY	38 dB
	AEROMAT midi HY 42 dB	42 dB

<sup>1)</sup> Mesuré indépendamment du profil et de la ferrure

### Variantes de montage



### Dimensions de fraisage



## Indications pour la commande

Désignation article	Teinte	COND.	Référence article
AEROMAT midi HY	blanc (similaire à RAL 9016)	5 pièce	L4210320-004121
	noir (similaire à RAL 9011)	5 pièce	L4210330-023121
	gris (similaire à RAL 7035)	5 pièce	L4210340-028121
	brun (similaire à RAL 8003)	5 pièce	L4210350-011121
	Teinte spéciale*	5 pièce	L4210370-0V0010
AEROMAT midi HY 42 dB	blanc (similaire à RAL 9016)	5 pièce	L4210420-004121
	noir (similaire à RAL 9011)	5 pièce	L4210430-023121
	gris (similaire à RAL 7035)	5 pièce	L4210440-028121
	brun (similaire à RAL 8003)	5 pièce	L4210450-011121
	Teinte spéciale*	5 pièce	L4210470-0V0010
AEROMAT midi HY avec 3 fonctions	blanc (similaire à RAL 9016)	5 pièce	L4210620-004120
	noir (similaire à RAL 9011)	5 pièce	L4210630-023120
	gris (similaire à RAL 7035)	5 pièce	L4210640-028120
	brun (similaire à RAL 8003)	5 pièce	L4210650-011120
	Teinte spéciale*	5 pièce	L4210655-0V0120
AEROMAT midi HY 42 dB avec 3 fonctions	blanc (similaire à RAL 9016)	5 pièce	L4210660-004120
	noir (similaire à RAL 9011)	5 pièce	L4210670-023120
	gris (similaire à RAL 7035)	5 pièce	L4210680-028120
	brun (similaire à RAL 8003)	5 pièce	L4210690-011120
	Teinte spéciale*	5 pièce	L4210700-0V0120

## Accessoires

Désignation article	Teinte	COND.	Référence article
Set de canal	blanc (similaire à RAL 9016)	5 pièce	L4210810-004120
Cache extérieur plat	blanc (similaire à RAL 9016)	5 pièce	L4210710-004120
	noir (similaire à RAL 9011)	5 pièce	L4210720-023120
	gris (similaire à RAL 7035)	5 pièce	L4210730-028120
	brun (similaire à RAL 8003)	5 pièce	L4210740-011120
	Teinte spéciale*	5 pièce	L4210750-0V0120
Cache extérieur plat ALU	blanc (similaire à RAL 9016)	5 pièce	L4210760-504120
	métallique	5 pièce	L4210760-5F9120
	noir (similaire à RAL 9011)	5 pièce	L4210760-523120
	anodisé	5 pièce	L4210770-524120
	Teinte spéciale*	5 pièce	L4210780-5V0120
Profil couvre-joint pour montage de volets roulants		5 pièce	L4210460-004120

\* teinte spéciale similaire à RAL 1011 (beige brun), RAL 1013 (blanc perlé), RAL 7011 (gris fer), RAL 7016 (gris anthracite), RAL 8004, RAL 8019 (brun gris), RAL 8024 (brun beige) Quantité de commande minimale 4 UC = 20 pièces

**SIEGENIA®**  
brings spaces to life

8, rue Jean Monnet  
68390 Sausheim  
FRANCE

Téléphone : +33 3 89618131  
Fax : +33 3 89619070  
info-f@siegenia.com  
www.siegenia.com



Nos différentes adresses dans le monde  
sont à trouver sous : [www.siegenia.com](http://www.siegenia.com)

SIEGENIA dans le monde :

**Allemagne** Téléphone : +49 271 39310  
**Autriche** Téléphone : +43 6225 8301  
**Benelux** Téléphone : +32 9 2811312  
**Biélorussie** Téléphone : +375 17 3121168  
**Chine** Téléphone : +86 316 5998198  
**Corée du Sud** Téléphone : +82 31 7985590  
**France** Téléphone : +33 3 89618131

**Grande-Bretagne** Téléphone : +44 2476 622000  
**Hongrie** Téléphone : +36 76 500810  
**Italie** Téléphone : +39 02 9353601  
**Pologne** Téléphone : +48 77 4477700  
**Russie** Téléphone : +7 495 7211762  
**Suisse** Téléphone : +41 33 3461010  
**Turquie** Téléphone : +90 216 5934151  
**Ukraine** Téléphone : +380 44 4637979