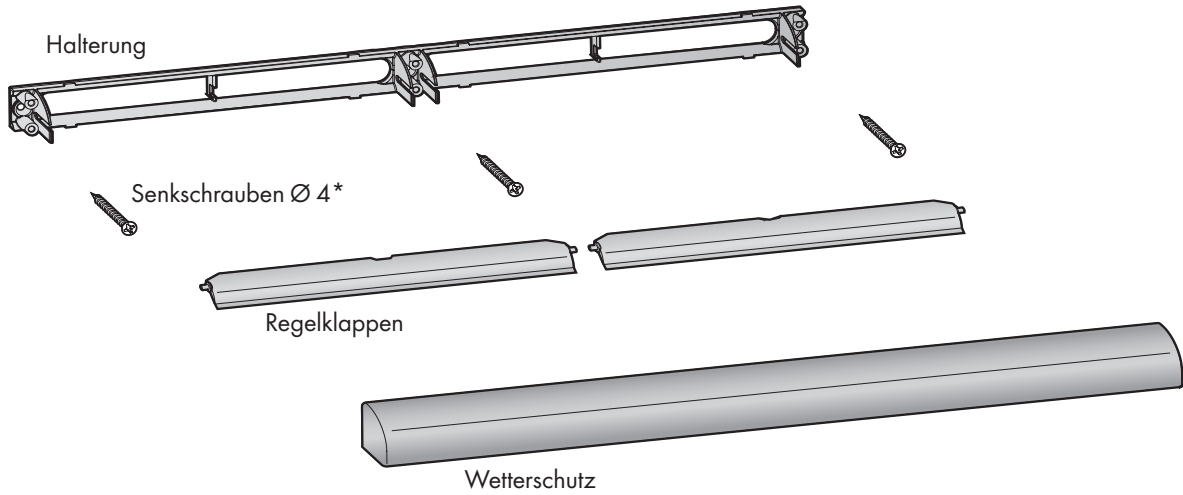


Wetterschutz midi

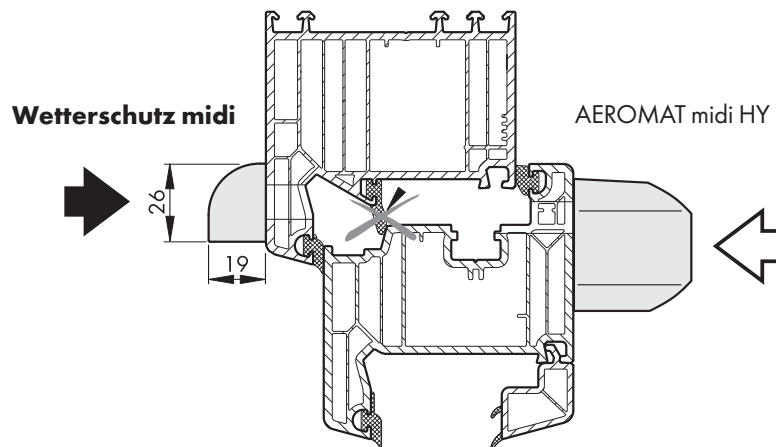
Montageanleitung

für AEROMAT midi HY / midi HY 42 dB



* Schraubenlänge profilabhängig

Einbausituation

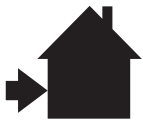


Montage AEROMAT midi HY



Montieren Sie den AEROMAT midi HY gemäß Montageanleitung AEROMAT midi HY.
Achtung! Unterschiedliche Fräskonturen AEROMAT midi HY und Wetterschutz midi.

Montage Wetterschutz midi



Achtung! Unterschiedliche Fräskonturen AEROMAT midi HY und Wetterschutz midi.

