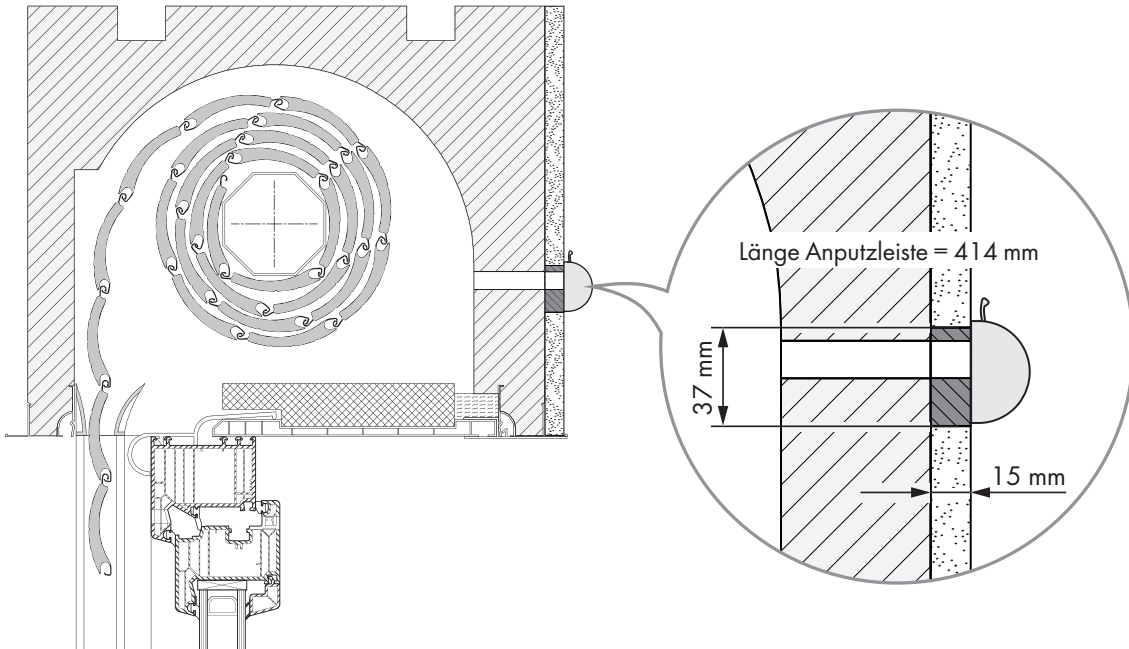


für AEROMAT midi / AEROMAT midi HY

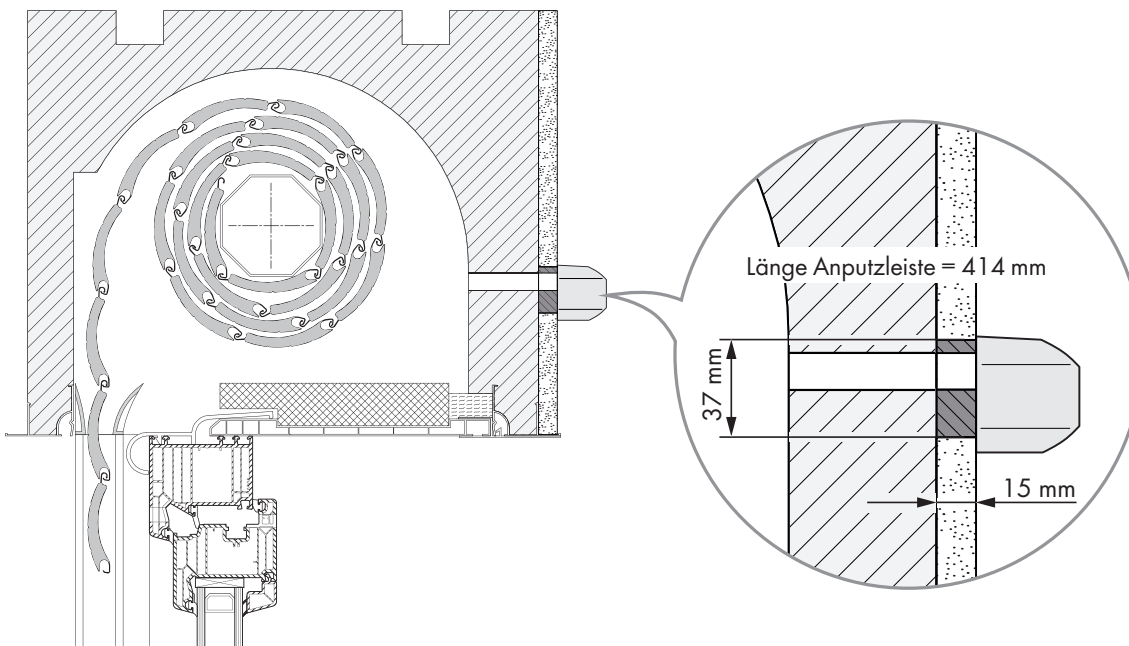
## Einbausituation AEROMAT midi mit Anputzleiste

**Achtung!** Vor Einbau darauf achten, dass eine ausreichende Luftdurchströmung im Rolladenkasten gewährleistet ist.  
**Hinweis!** Der Wetterschutz (Lieferumfang AEROMAT midi) wird zur Montage nicht benötigt.



## Einbausituation AEROMAT midi HY mit Anputzleiste

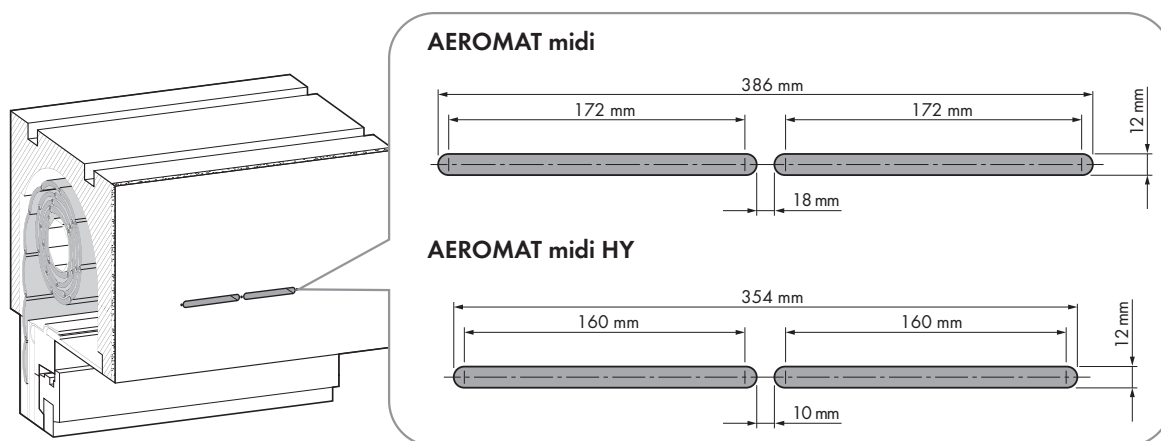
**Achtung!** Vor Einbau darauf achten, dass eine ausreichende Luftdurchströmung im Rolladenkasten gewährleistet ist.  
**Hinweis!** Der Wetterschutz (Lieferumfang AEROMAT midi HY) wird zur Montage nicht benötigt.



Technische und farbliche Änderungen vorbehalten.

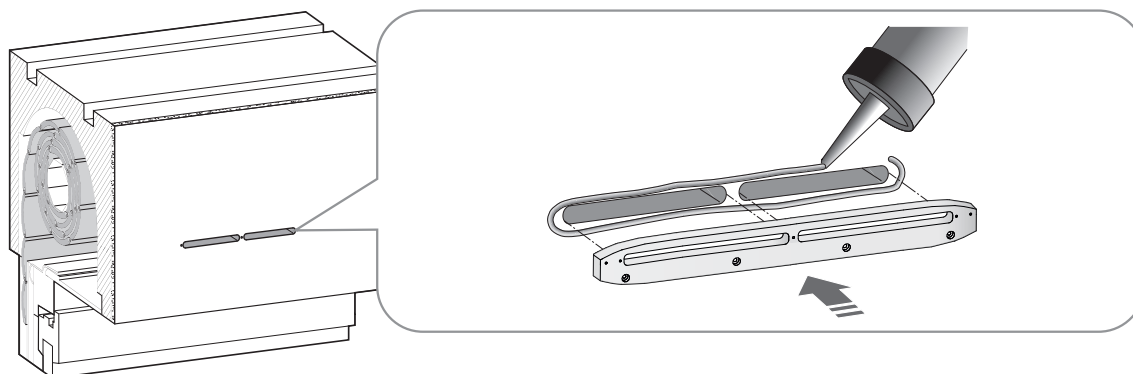
H39.FENS004DE/0

## 1. Raumseitige Fräsungen und Bohrungen



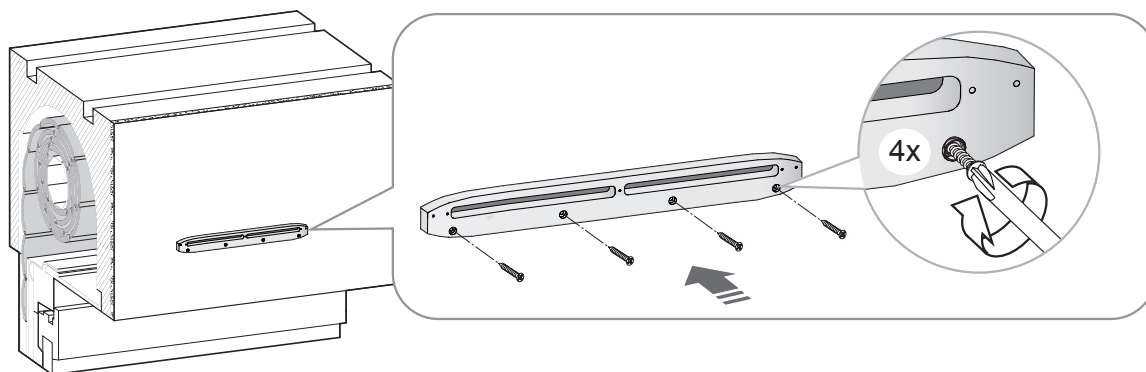
## 2. Anputzleiste fixieren

**Achtung!** Zur Fixierung der Anputzleiste (Material: PVC-Hartschaum) 1K-PUR-Klebstoff verwenden. Führen Sie ggf. Klebeversuche durch.



## 3. Anputzleiste anschrauben

**Hinweis!** Um während der Trocknung des Klebers ein Verrutschen der Anputzleiste zu verhindern, empfehlen wir, die Anputzleiste mit geeigneten Schrauben zu fixieren (nicht im Lieferumfang enthalten).



## 4. Rolladenkasten verputzen

**Achtung!** Lüftungsslitze der Anputzleiste vor dem Verputzen abkleben.

## 5. AEROMAT midi / AEROMAT midi HY befestigen

**Achtung!** Klebeband vor Montage des Lüftungsgerätes wieder von den Lüftungsschlitzen entfernen.

**Achtung!** Beachten Sie hierzu die Montageanleitung AEROMAT midi bzw. AEROMAT midi HY.