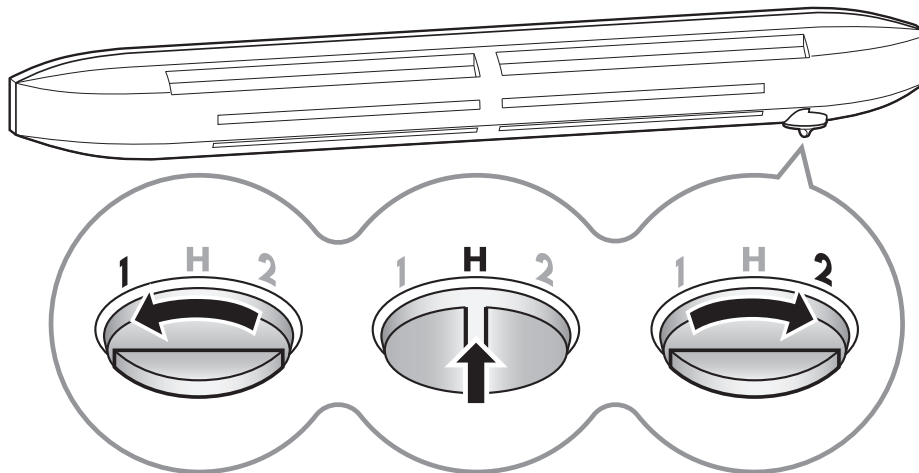


AEROMAT midi HY / midi HY 42 dB

Montageanleitung - Assembly instructions - Instructions de montage - Istruzioni per l'uso e il montaggio - Návod na montáž - Instrukcja montażu



DE - Zielgruppe dieser Dokumentation

Diese Dokumentation richtet sich ausschließlich an Fachbetriebe. Alle hierin beschriebenen Arbeiten dürfen ausschließlich durch erfahrenes Fachpersonal ausgeführt werden, das in der Montage, Inbetriebnahme sowie Wartung und Instandsetzung von Lüftungsgeräten ausgebildet und geübt ist, da die sachgerechte und sichere Montage des Geräts ohne Fachkenntnisse nicht möglich ist.

Bestimmungsgemäßer Gebrauch

- Der AEROMAT midi HY ist ein passiver bedarfsgeführter Fensterlüfter zur Belüftung geschlossener Räume und funktioniert durch den Druckausgleich zwischen Außen- und Innenluft (Druckdifferenzprinzip).
- Geeignet für Fenster und Fenstertüren aus Holz, Kunststoff und Aluminium
- Einbau oben im waagerechten Profilbereich
- Auf freie Luftwege ist zu achten:
 - Je nach Profilsystem und Profilgeometrie, sowie Verblockung des Falzraums durch Beschlagteile, kann sich der Volumenstrom verringern.
 - Eine Durchführung von Fenstersystemprüfungen wird empfohlen.
- Unter extremen klimatischen Bedingungen kann es – je nach Einbausituation – im Beschlagfalz zu Kondensatbildung kommen. Dies ist ein physikalischer Effekt und stellt keinen Mangel dar.
- AEROMAT midi HY nur in technisch einwandfreiem Zustand gebrauchen und keine Änderungen am Gerät und/oder dessen Komponenten vornehmen.

Bedienung (nur AEROMAT midi HY mit 3 Funktionen)

- 1** Verschlussarretierung unter Beibehaltung der Mindestbelüftung
- H** Steuerung in Abhängigkeit der Luftfeuchtigkeit
- 2** Arretierung maximaler Luftvolumenstrom

Technische Daten

Geeignete Fenstermaterialien	Kunststoff, Holz, Aluminium	
Montage erfolgt auf	Fensterflügel und -rahmen	
Montageposition	oben, waagrecht	
Material	PS (Kunststoff)	
Farbe	weiß (ähnlich RAL 9016)	
Luftmenge ¹⁾ (ca.)	2 Pa = 2 - 14 m ³ /h 4 Pa = 3 - 20 m ³ /h 7 Pa = 3 - 23 m ³ /h	8 Pa = 4 - 29 m ³ /h 10 Pa = 4 - 32 m ³ /h
Normschallpegeldifferenz D _{n,e,w}	midi HY = 38 dB midi HY 42 dB = 42 dB	

¹⁾ profil- und beschlagsunabhängig gemessen

EN - Target group of this documentation

This documentation is intended to be used by specialists only. All work described in this document is to be performed by experienced professionals with training and practice in the assembly, installation and maintenance of window-mounted ventilators. Safe and proper assembly of these ventilators is not possible without expert knowledge.

Proper use

- AEROMAT midi HY is a passive window-mounted ventilator for the ventilation of closed rooms that works by equalising pressure between indoor and outdoor air (pressure differential principle).
- Suitable for timber, PVC and aluminium windows and French doors
- Installation above in the horizontal profile section
- Keep air passages free:
 - The flow rate may decrease depending on the profile system and geometry, and whether the rebate is blocked by hardware components.
 - Implementation of window system tests is recommended.
- Under extreme weather conditions, condensation may form in the air canal or in the groove of the hardware, depending on the particular installation situation. This is a physical effect and does not indicate a defect.
- AEROMAT midi HY is only to be used if it is in a technically sound condition, and no modifications may be made to the unit and/or its components.

Operation (AEROMAT midi HY with 3 functions only)

- 1** Closure locked whilst maintaining the minimum ventilation
- H** Control depending on the air humidity
- 2** Locked at maximum air flow rate

Technical specifications

Suitable window materials	PVC, timber, light metal	
Installation on	window sash and frame	
installation position	top, horizontal	
material	PS (plastic)	
Colour	white (similar to RAL 9016)	
Air flow ¹⁾ (approx.)	2 Pa = 2 - 14 m ³ /h 4 Pa = 3 - 20 m ³ /h 7 Pa = 3 - 23 m ³ /h	8 Pa = 4 - 29 m ³ /h 10 Pa = 4 - 32 m ³ /h
Standard noise-level difference D _{n,e,w}	midi HY = 38 dB midi HY 42 dB = 42 dB	

¹⁾ measured independent of profile and hardware

AEROMAT midi HY / midi HY 42 dB

Montageanleitung - Assembly instructions - Instructions de montage - Istruzioni per l'uso e il montaggio - Návod na montáž - Instrukcja montażu

FR - Groupe ciblé par cette documentation

Le présent document s'adresse uniquement aux professionnels. Tous les travaux décrits dans le présent document doivent être réalisés exclusivement par un professionnel compétent en matière de montage, de mise en service, de maintenance et de réparation de dispositifs d'aération. En effet, un montage correct et sécurisé de ces dispositifs est impossible sans connaissances spécifiques.

Utilisation selon prescriptions

- L'AEROMAT midi HY est un aérateur de fenêtre passif en fonction des besoins destiné à l'aération de pièces fermées ; il fonctionne par compensation de pression entre l'air intérieur et l'air extérieur (principe de la pression différentielle).
- Convient pour les fenêtres et portes-fenêtres en bois, PVC et aluminium
- Montage en haut dans la zone de profil horizontale
- Veiller à ce que les circuits d'air soient dégagés:
 - Le débit volumétrique peut diminuer en fonction du système et de la géométrie du profil, ainsi qu'en cas de blocage du jeu en feuillure par des pièces de ferrure.
 - Des vérifications du système de fenêtre sont recommandées.
- Dans des conditions climatiques extrêmes, une condensation peut éventuellement se former - en fonction de l'emplacement de montage - dans le canal de guidage d'air ou dans la feuillure de ferrure. Il s'agit ici d'un effet physique et non d'un défaut.
- Utiliser l'AEROMAT midi HY exclusivement en parfait état technique et n'apporter aucune modification à l'appareil et/ou à ses composants.

Manœuvre (uniquement AEROMAT midi HY avec 3 fonctions)

- 1** Blocage de fermeture en conservant l'aération minimale
- H** Commande en fonction de l'humidité de l'air
- 2** Blocage du débit d'air volumétrique maximum

Caractéristiques techniques

Matériaux de fenêtres adaptés	PVC, bois, aluminium	
Le montage est effectué sur	Ouvrant et dormant de fenêtre	
Position de montage	En partie supérieure, à l'horizontale	
Matériau	PS (PVC)	
Teinte	Blanc (similaire au RAL 9016)	
Débit d'air ¹⁾ (env.)	2 Pa = 2 - 14 m ³ /h 4 Pa = 3 - 20 m ³ /h 7 Pa = 3 - 23 m ³ /h	8 Pa = 4 - 29 m ³ /h 10 Pa = 4 - 32 m ³ /h
Différence du niveau sonore normalisé D _{n,e,w}	midi HY = 38 dB	midi HY 42 dB = 42 dB

¹⁾ mesuré indépendamment du profil et de la ferrure

IT - Destinatari della documentazione

Questa documentazione è destinata esclusivamente a imprese specializzate. Tutti i lavori descritti devono essere effettuati esclusivamente da personale specializzato esperto, sottoposto ad adeguata formazione per il montaggio, la messa in funzione, la manutenzione e la riparazione di aeratori poiché, senza conoscenze specifiche, non è possibile effettuare il montaggio sicuro e a regola d'arte di questi apparecchi.

Uso conforme alle prescrizioni

- AEROMAT midi HY è un aeratore a serramento passivo regolabile secondo necessità per l'aerazione di ambienti chiusi, che funziona per compensazione di pressione tra aria esterna e aria interna (principio della differenza di pressione).
- Indicato per finestre e portefinestre in legno, PVC e alluminio
- Si inserisce nella parte superiore del profilo
- Verificare che le vie di aerazione siano libere da ostacoli:
 - a seconda del sistema e della geometria del profilo e della presenza di particolari che possano chiudere l'aria, la portata si può ridurre
 - consigliamo di effettuare prove sul serramento
- In condizioni climatiche estreme, a seconda del luogo di installazione, si può formare condensa nel canale di aerazione o nell'aria tra anta e telaio: si tratta di un effetto fisico che non causa alcun problema.
- Utilizzare AEROMAT midi HY solo se in perfetto stato e non apportare modifiche all'apparecchio e/o ai relativi componenti.

Uso (solo AEROMAT midi HY con tre funzioni)

- 1** blocco della chiusura mantenendo un'aerazione minima
- H** comando a seconda dell'umidità dell'aria
- 2** blocco alla portata massima

Dati tecnici

Materiale serramento	PVC, legno, alluminio	
Installazione su	ante e telai	
Posizione di installazione	in alto, orizzontale	
Materiale	PS (PVC)	
Colore	bianco (simile al RAL 9016)	
Portata ¹⁾ (ca.)	2 Pa = 2 - 14 m ³ /h 4 Pa = 3 - 20 m ³ /h 7 Pa = 3 - 23 m ³ /h	8 Pa = 4 - 29 m ³ /h 10 Pa = 4 - 32 m ³ /h
Isolamento acustico normalizzato D _{n,e,w}	midi HY = 38 dB	midi HY 42 dB = 42 dB

¹⁾ misurato a seconda del profilo e della ferramenta

AEROMAT midi HY / midi HY 42 dB

Montageanleitung - Assembly instructions - Instructions de montage -

Istruzioni per l'uso e il montaggio - Návod na montáž - Instrukcja montażu

PL - Grupa docelowa

Niniejszy dokument skierowany jest wyłącznie do montażystów. Wszystkie prace opisane w niniejszej instrukcji mogą być wykonywane jedynie przez doświadczonych fachowców, którzy dysponują odpowiednią wiedzą w zakresie instalacji, uruchomienia, konserwacji i naprawy urządzeń wentylacyjnych. Nie należy przeprowadzać prac na własną rękę, gdyż właściwy i bezpieczny montaż urządzeń bez wiedzy technicznej, nie jest możliwy.

Zastosowanie zgodnie z przeznaczeniem

- AEROMAT midi HY to nawiewnik pasywny przeznaczony do wentylowania zamkniętych pomieszczeń, działający na zasadzie wyrównywania różnicy ciśnień pomiędzy ciśnieniem panującym wewnątrz i na zewnątrz pomieszczenia.
- Przeznaczony do okien i drzwi balkonowych z drewna, PCV i aluminium
- zabudowa w poziomo w górnej części profilu
- Kanały przepływu powietrza muszą być otwarte:
 - W zależności od systemu i geometrii profilu, a także zajęcia/wykorzystania wolnej powierzchni w otworach wrębowych przez elementy okuciove, natężenie przepływu może zostać zmniejszone.
 - Zalecane jest wykonywanie kontroli systemu okiennego.
- W ekstremalnych warunkach klimatycznych, może dojść - w zależności od montażu - do skraplania pary wodnej w rowku okuciowym. Jest to zjawisko fizyczne, a nie wada urządzenia.
- AEROMAT midi HY można stosować w jedynie w nienaruszonym stanie technicznym. Urządzenie ani jego komponenty nie mogą być w żaden sposób modyfikowane.

Obsługa (tylko AEROMAT midi HY z 3 funkcjami)

- 1 Przepływ minimalny
- H Sterowanie automatyczne, w zależności od wilgotności powietrza
- 2 Przepływ maksymalny

Dane techniczne

Profil okienny	PCV, drewno, aluminium	
Miejsce montażu	w skrzydle i w ramie	
Pozycja montażu	na górze, poziomo	
Materiał	PS (PCV)	
Kolor	biały (zbliżony do RAL 9016)	
Ilość powietrza ¹⁾ (ok.)	2 Pa = 2 - 14 m ³ /h 4 Pa = 3 - 20 m ³ /h 7 Pa = 3 - 23 m ³ /h	8 Pa = 4 - 29 m ³ /h 10 Pa = 4 - 32 m ³ /h
Średni poziom izolacji dźwiękowej D _{n,e,w}	midi HY = 38 dB midi HY 42 dB = 42 dB	

¹⁾ zmierzone niezależnie od profili i okuc

CS - Určení této dokumentace

Tato dokumentace je určena výhradně pro odborné firmy. Všechny zde popisované práce smí provádět výhradně zkušený odborný personál, který je pro montáž, uvádění do provozu jakož i pro údržbu a opravu větracích přístrojů proškolen a vycvičen, neboť správná a bezpečná montáž tohoto přístroje není bez odborných znalostí možná.

Způsob používání

- AEROMAT midi HY je pasivní okenní větrací mřížka k větrání uzavřených prostor a funguje vyrovnáváním tlaku mezi venkovním vzduchem a vzduchem v interiéru (princip rozdílu tlaku).
- Vhodné pro okna a balkonové dveře ze dřeva, plastu a hliníku
- Montáž v horní vodorovné oblasti profilu
- Dbejte na volný přístup vzduchu:
 - Podle profilového systému a geometrie profilu, stejně jako v případě uzavření oblasti falcu díly kování, může dojít k omezení objemu proudu.
 - Doporučujeme provedení zkoušek okenního systému.
- Za extrémních klimatických podmínek se - podle montážní polohy - může ve větracím kanálu nebo ve funkční spáře vytvořit kondenzát. To je fyzikální efekt a nepředstavuje žádnou vadu.
- AEROMAT midi HY používejte pouze v bezvadném technickém stavu a na přístroji a/nebo jeho součástech neprovádějte žádné změny.

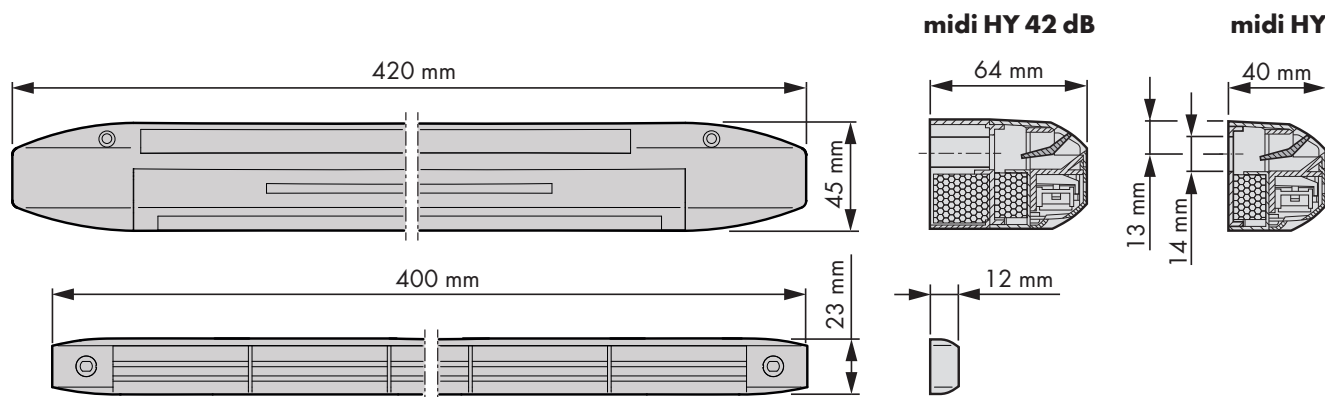
Ovládání (pouze AEROMAT midi HY se 3 funkcemi)

- 1 Aretace uzávěru při zachování minimálního větrání
- H Ovládání v závislosti na vlhkosti vzduchu
- 2 Aretace při maximálním objemovém průtoku vzduchu

Technické údaje

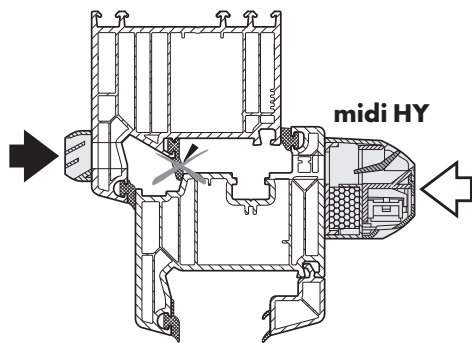
Vhodné okenní materiály	Plast, dřevo, hliník	
Montáž se provádí na	okenní křídlo a rám	
Montážní poloha	nahore, vodorovně	
Materiál	PS (plast)	
Barva	bílá (podobná odstínu RAL 9016)	
Množství vzduchu ¹⁾ (cca)	2 Pa = 2 - 14 m ³ /h 4 Pa = 3 - 20 m ³ /h 7 Pa = 3 - 23 m ³ /h	8 Pa = 4 - 29 m ³ /h 10 Pa = 4 - 32 m ³ /h
Normovaný rozdíl hladin hluku D _{n,e,w}	midi HY = 38 dB midi HY 42 dB = 42 dB	

¹⁾ měřeno nezávisle na profilu a kování



AEROMAT midi HY / midi HY 42 dB

Montageanleitung - Assembly instructions - Instructions de montage - Istruzioni per l'uso e il montaggio - Návod na montáž - Instrukcja montażu



DE Mitteldichtung im Bereich der Luftführung auf einer Länge von 600 mm entfernen.

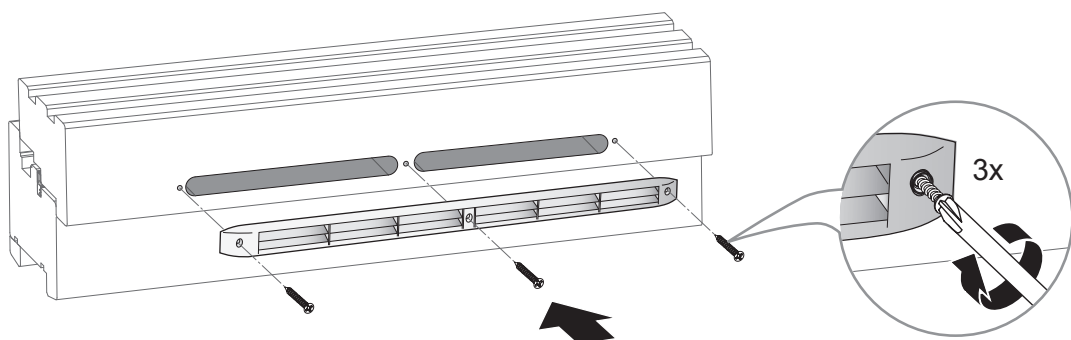
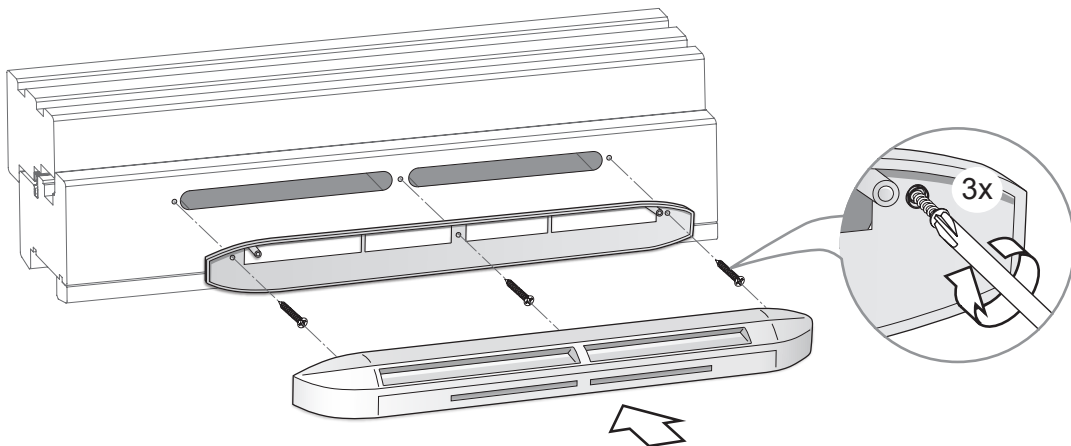
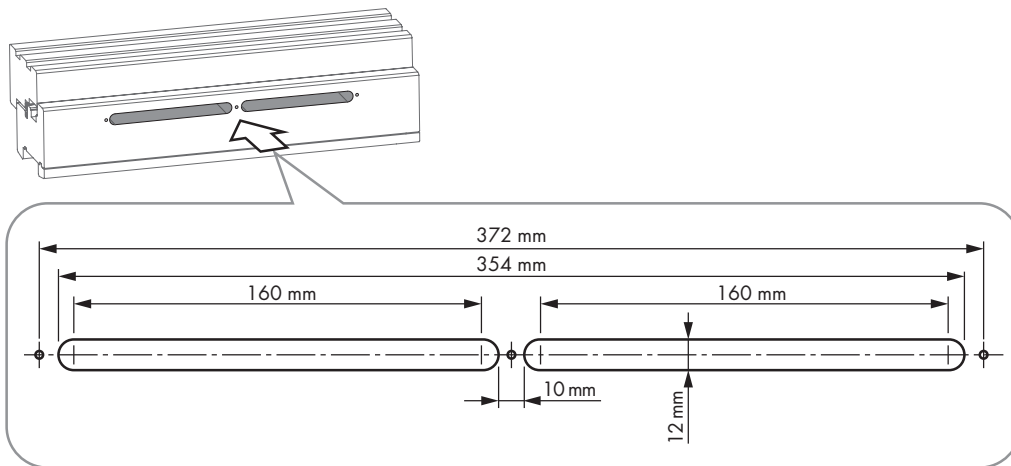
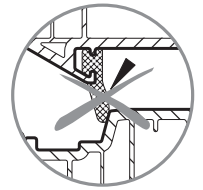
EN Remove the centre seal in the air duct area for lengths over 600 mm.

FR Retirer le joint central dans la zone du conduit d'air sur une longueur de 600 mm.

IT Nella zona in cui si trova l'alimentazione aria rimuovere 600 mm di guarnizione centrale.

PL W obrębie kanału powietrznego, należy usunąć uszczelkę środkową na długości 600 mm.

CS Středové těsnění v oblasti průchodu vzduchu odstranit v délce 600 mm.



SIEGENIA
brings spaces to life

Beschlag- und Lüftungstechnik
Duisburger Straße 8
57234 Wilnsdorf
DEUTSCHLAND

Telefon: +49 271 3931-0
Telefax: +49 271 3931-172
info@siegenia.com
www.siegenia.com