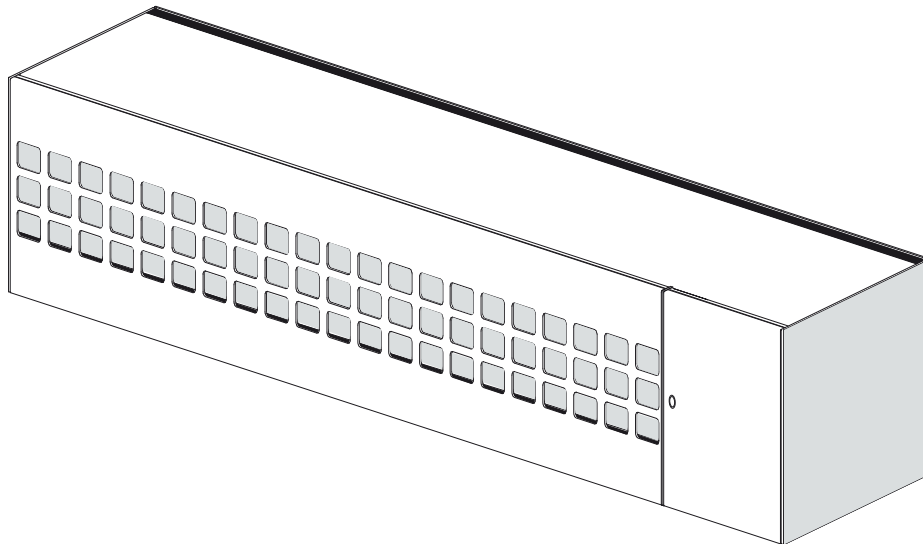


# AEROMAT 150.

Schalldämmlüfter.





**Inhalt**

Wichtige Hinweise ..... 4  
Bestimmungsgemäßer Gebrauch..... 4  
Sicherheitshinweise..... 4  
Montage..... 5  
Netzanschluss..... 5  
Funktion und Bedienung ..... 7  
Reinigung..... 8  
Zubehör..... 9  
Technische Daten ..... 9  
Maße..... 9  
Haftung..... 10

## Wichtige Hinweise

Lesen Sie sorgfältig die folgenden Hinweise vor der ersten Inbetriebnahme.

## Bestimmungsgemäßer Gebrauch

- Der AEROMAT 150 ist zum Einbau in Außenfenstern/-wänden feststehender Gebäude gemäß unserer Einbau- und Planungsunterlagen sowie den Angaben unserer Montageanleitung bestimmt und ausschließlich zur Be- und Entlüftung geschlossener Räume geeignet.
- Der Einbau des Geräts sollte immer von einem erfahrenen Fachmann, entsprechend den Einbau- und Planungsunterlagen von SIEGENIA erfolgen.
- Verwenden Sie den AEROMAT 150 nicht in Umgebung mit korrosiver oder explosionsfähiger Atmosphäre (Staub, Dampf oder Gas).
- Soll der AEROMAT 150 in einem Raum mit einer raumluftabhängigen Feuerstätte verwendet werden, muss dies zuvor durch den zuständigen Bezirksschornsteinfeger genehmigt werden. Der bestimmungsgemäße Gebrauch setzt voraus, dass vorhandene Verbrennungsluftleitungen sowie Abgasanlagen von Festbrennstoff-Feuerstätten absperrbar sind.
- Betreiben und/oder lagern Sie den AEROMAT 150 nur bei Temperaturen zwischen -15 °C und +40 °C.
- Benutzen Sie den AEROMAT 150 nur mit Originalzubehör von SIEGENIA.
- Gebrauchen Sie den AEROMAT 150 nur in technisch einwandfreiem Zustand. Nehmen Sie keine Veränderungen an den Gerätekomponenten vor.
- Die Lüftungsöffnungen müssen frei bleiben und dürfen nicht von anderen Geräten, Möbeln oder Gegenständen zugestellt werden.
- Lassen Sie den AEROMAT 150 im Fehlerfall nur durch erfahrenes Fachpersonal instandsetzen, das in der Instandsetzung von Lüftungsgeräten ausgebildet und geübt ist.
- Sämtliche, nicht der bestimmungsgemäßen Verwendung entsprechende Anwendungen und Einsatzfälle sowie alle nicht ausdrücklich von SIEGENIA erlaubten Anpassungen oder Änderungen am Produkt und allen dazugehörigen Bauteilen und Komponenten sind ausdrücklich verboten. Bei Nichteinhaltung dieser Bestimmung übernimmt SIEGENIA keinerlei Haftung für Schäden an Personen oder Material.

## Sicherheitshinweise

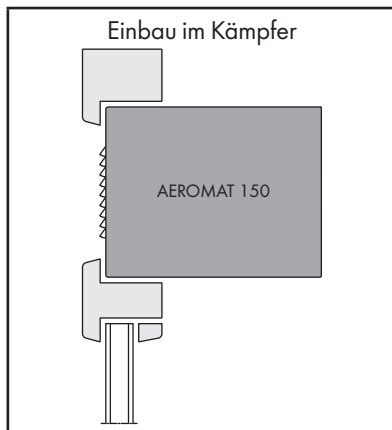
### Typ AW4 und Typ DK

- Dieses Gerät ist für Benutzer (einschließlich Kinder) mit eingeschränkten physischen, sensorischen oder psychischen Fähigkeiten bzw. ohne jegliche Erfahrung oder Vorwissen nur geeignet, wenn eine angemessene Aufsicht oder ausführliche Anleitung zur Benutzung des Gerätes durch eine verantwortliche Person sichergestellt ist.
- Ist das Netzanschlusskabel beschädigt, dieses nur durch SIEGENIA, seinen Kundendienst oder eine Elektrofachkraft ersetzen lassen.
- Alle Arbeiten am 230 V-Wechselstromnetz nur von Elektrofachkräften durchführen lassen.
- Bei allen Arbeiten am 230 V-Wechselstromnetz die aktuellen VDE-Bestimmungen (z. B. VDE 0100) sowie entsprechende länderspezifische Vorschriften einhalten.
- Bei bauseitiger Verlegung des Netzanschlusskabels allpolige Sicherheitstrennung herstellen.
- Beachten Sie die Numerierung des Anschlusskabels.
  - Ein Vertauschen der Adern kann zur Zerstörung der Steuerelektronik führen.
- Feuergefahr und die Gefahr eines elektrischen Schlages (bei Typ AW4)!
- Gelangt ein fester Gegenstand oder Flüssigkeit in das Geräteinnere, Betrieb sofort abbrechen und den AEROMAT 150 vom Stromnetz trennen:
  - Prüfen ob ein Schaden am AEROMAT 150 entstanden ist
  - Ggfs. von Fachpersonal instandsetzen lassen

## Montage

### Montagevoraussetzungen

- Die Lage der Außenluftansaugung ist so zu wählen, dass in der Nähe befindliche Emissionsquellen die Qualität der angesaugten Luft so wenig wie möglich beeinträchtigen.
- Montagemöglichkeiten:



### Montageabfolge

1. AEROMAT 150 vorsichtig aus der Verpackung nehmen. Zum Abstellen bei der Montage wird eine weiche Unterlage (z. B. Pappe oder Decke) empfohlen.
2. Typ DD: Verschlussplatte an der Frontseite schließen, um das Eindringen von Verschmutzungen (z. B. Stäube) während der Bauphase zu verhindern.
3. AEROMAT 150 in bestimmungsgemäßer Einbaulage gemäß der ortsüblichen Einbaurichtlinien einbauen und abdichten.
4. AEROMAT 150 vor Inbetriebnahme auf Sauberkeit prüfen. Falls nötig, wie in unserer Bedienungs- und Pflegeanleitung beschrieben, gründlich reinigen.

## Netzanschluss

Der AEROMAT 150 wird über einen externen Schalter direkt an das 230 V-Wechselstromnetz angeschlossen.

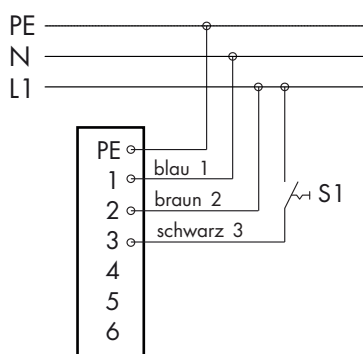
**⚠️ WARNUNG** **Offen liegende elektrische Komponenten. Lebensgefahr durch Stromschlag oder Feuer.**

- › Alle Arbeiten am 230 V-Wechselstromnetz nur von Elektrofachkräften durchführen lassen.
- › Bei allen Arbeiten am 230 V-Wechselstromnetz die aktuellen VDE-Bestimmungen (z. B. VDE 0100) sowie entsprechende länderspezifische Vorschriften einhalten.
- › Sicherungen ausschalten bzw. herausdrehen.

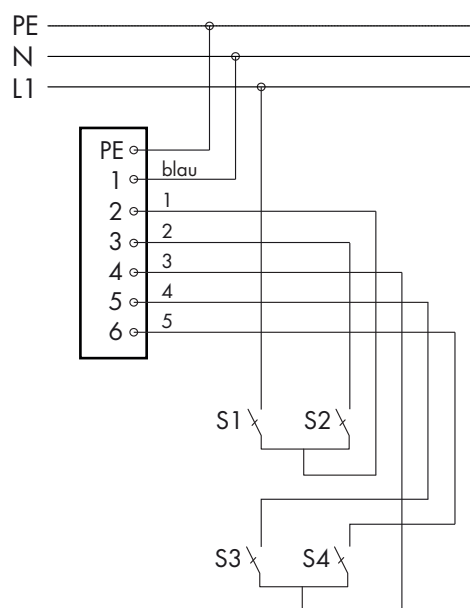
**Wichtig:** Wird der AEROMAT 150 direkt an das 230 V-Wechselstromnetz angeschlossen, muss bauseitig eine Netztrenneinrichtung installiert werden.

- › Beschaltung gemäß des Schaltplans vornehmen

### Anschluss Typ DK



### Anschluss Typ AW4



Schalterbelegung	
S1	Öffnen und Schließen der Verschlussplatte

Schalterbelegung	Schalterstellung
S1	Anlage Ein-/Ausschalten offen = Gerät aus
S2	Öffnen und Schließen der Verschlussplatte offen = Lüfter geschlossen
S3	Umschaltung Be-/ Entlüftung offen = Belüften
S4	Umschaltung Stufe I / II offen = Stufe I

### Anschlussbelegung

Anschlusskabel 7 x 0,75 ca. 1,2 m lang  
 Schutzklasse I, abgedeckte Ausführung  
 230 V~ max. 0,17 A  
 Lüfterstufe I = 5 W, Stufe II = 32 W

Sie können bis zu fünf AEROMAT 150 mit je einem Gebläse parallel an einer Schaltereinheit anschließen und betreiben.

## Funktion und Bedienung

Mit SIEGENIA AEROMAT 150 Schalldämmlüftern können Sie bei geschlossenem Fenster zugfrei, sicher, energiesparend und ohne Lärm von draußen lüften.

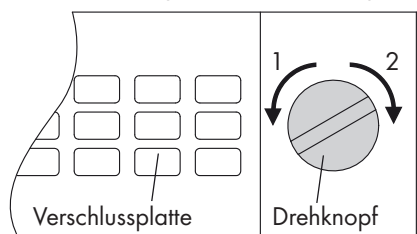
### Druckdifferenzbetrieb (Typ DD / DK)

AEROMAT 150 Typ DD / DK ist ein Schalldämmlüfter auf Druckdifferenzbasis. Mit einem Drehknopf können Sie die Luftmenge stufenlos einstellen.

Zwischen Außen- und Raumlufte besteht eine Druckdifferenz. Die Lüftung erfolgt durch Luftdruckausgleich zwischen Außen- und Raumlufte. In der Regel strömt die Luft von außen in den Raum hinein. Je nach Wetterlage erhöht Winddruck die Luftströmung in den Raum.

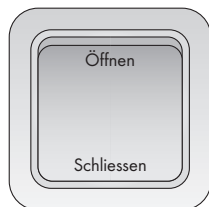
#### Typ DD

Mit dem Drehknopf öffnen und schließen Sie die Verschlussplatte. Zwischen den beiden Endpositionen des Drehknopfes können Sie die gewünschte Luftmenge stufenlos einstellen.



#### Typ DK (mit 5adrigem Anschlusskabel)

Öffnen und Schließen der Verschlussplatte nur über externen Schalter, z. B. AF1 oder Ansteuerung über externe Geräte.

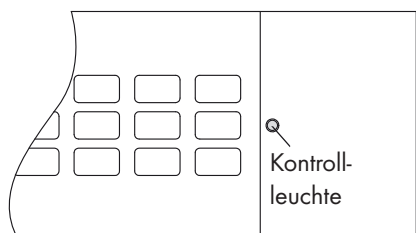


### Ventilatorbetrieb (Typ AW4)

- Der AEROMAT 150 Typ AW4 ist ein Lüfter mit Axialgebläse.

Beim Typ AW4 können Sie den Luftstrom durch ein zusätzliches Radialgebläse in zwei Stufen verstärken. Das Gebläse wird automatisch mit der ausgewählten Leistungsstufe eingeschaltet, wenn sich die Verschlussplatte öffnet und es wird ausgeschaltet, wenn die Verschlussplatte schließt.

Eine Kontrollleuchte signalisiert den Gebläsebetrieb.



Blockiert ein Gegenstand in einer Öffnung der Frontplatte den Schließvorgang, fährt die Verschlussplatte sofort wieder auf. Das Gerät wiederholt den Schließvorgang solange, bis das Hemmnis entfernt wird.

### Schalterbedienung

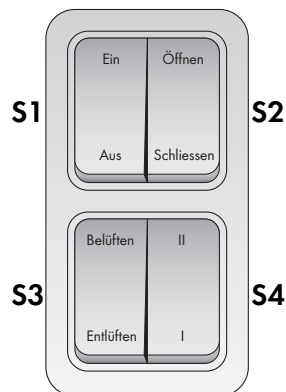
- Sie können das Gerät über eine Schaltereinheit (Zubehör) bedienen.
- Mit der Schaltereinheit können Sie zwei Gebläsestufen und die Betriebsart be- oder entlüften wählen.
- Mit einer Schaltereinheit können Sie bis zu fünf Geräte gleichzeitig bedienen.

**S1:** Ein- und Ausschalten der Anlage

**S2:** Öffnen und Schließen der Verschlussplatte

**S3:** Umschaltung Be- und Entlüftung

**S4:** Umschaltung Stufe I / Stufe II



**Hinweis!** Um Energie zu sparen, können Sie den Typ AW4 auch als Druckdifferenzlüfter ohne Gebläse betreiben. Dazu müssen Sie zuerst die Verschlussplatte öffnen und danach den Lüfter ausschalten.

### Reinigung

#### **⚠️ WARNUNG** Reinigung des Gerätes!

- › Schalten Sie die Netzzuleitung allpolig ab.
- › Reinigen Sie den AEROMAT 150 nur soweit, wie das Gerät zugänglich und ohne Gefahren erreichbar ist. Beachten Sie die Sicherheitsvorschriften für Leitern, Tritte, Arbeiten in bestimmten Höhen usw.
- › Reinigen Sie bei Bedarf die äußeren Gehäuseteile des AEROMAT 150 mit einem Tuch, welches mit milder Seifenlauge oder Spülmittel angefeuchtet wurde.
- › Verwenden Sie keine aggressiven oder lösungsmittelhaltigen Reinigungsmittel zur Reinigung, da sonst die Geräteoberfläche beschädigt werden kann.
- › Beim Putzen des Gerätes darf keine Flüssigkeit ins Geräteinnere gelangen.
- › Reinigen Sie das Gerät niemals mit einem Hochdruckreiniger oder einem Dampfstrahlgerät.



### Zubehör

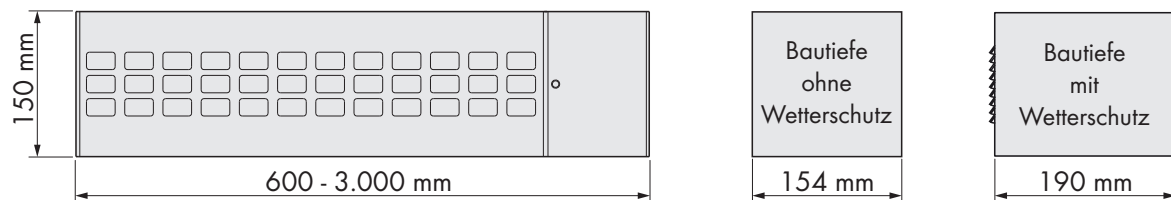
Bitte geben Sie zu Winkelprofilen die gewünschten Längen an (siehe Bestellformular AEROMAT 150).

Bezeichnung	Material-Nr.	Verwendung
Unterputzschalter AF1, 1 fach, Farbe weiß	128032-001	Typ DK
Aufputzgehäuse für Schalter AF1, Farbe weiß	149027	
Unterputzschalter AW4, Farbe weiß	148938	Typ AW4
Aufputzgehäuse 2fach, Farbe weiß	148907	
Winkelprofil 20 x 20 x 2 mm, Farbe weiß (RAL 9016)	aer.winkel 20x20x2	Typen DD, DK, AW4
Winkelprofil 20 x 20 x 2 mm, Farbe silber (EV1)		

### Technische Daten

Angaben für einen AEROMAT 150	Typ DD	Typ DK	Typ AW4
Schalldämmung ( $R_{w1,9}$ )	44 dB	44 dB	44 dB
Schalldämmung nach DIN EN ISO 20140-10 ( $D_{n,e,w}$ )	51 dB	51 dB	51 dB
Luftleistung (gemessen bei 10 Pa Druckdifferenz, 1.200 mm Lüfterlänge und mit Wetterschutz 910 CW-1)	ca. 60 m <sup>3</sup> /h	ca. 60 m <sup>3</sup> /h	-
Luftleistung (mit 1 Gebläse und 1.200 mm Lüfterlänge)	-	-	Stufe 1 = 70 m <sup>3</sup> /h Stufe 2 = 120 m <sup>3</sup> /h
elektrischer Anschluss	-	230 V~ 0,01 A	230 V~ max. 0,17 A
Schutzklasse I	-	✓	✓
Leistungsaufnahme	-	-	Stufe 1 = 5 W Stufe 2 = 32 W
U-Wert (nach ISO 6946 ermittelt)	2,7 W/m <sup>2</sup> K	2,7 W/m <sup>2</sup> K	2,7 W/m <sup>2</sup> K
Lüfterlänge (Abstufung in mm)	600 - 3.000 mm	600 - 3.000 mm	600 - 3.000 mm
Kabelaustritt an der Bedienseite des Lüfters, Gerätekabel ca. 1,5 m lang	-	✓	✓
Oberfläche EV1 silberfarbig oder RAL 9016 weiß beschichtet (Sonderfarben nach RAL auf Anfrage)			

### Maße



Je Typ erhöht sich der Platzbedarf durch Bedienelemente am Gerät.

## Haftung

### Verwendungszweck

Sämtliche, nicht der bestimmungsgemäßen Verwendung entsprechende Anwendungen und Einsatzfälle sowie alle nicht ausdrücklich von uns erlaubten Anpassungen oder Änderungen am Produkt und allen dazugehörigen Bauteilen und Komponenten sind ausdrücklich verboten. Bei Nichteinhaltung dieser Bestimmung übernehmen wir keinerlei Haftung für Sach- und/oder Personenschäden.

### Sachmangelhaftung

Für unsere Produkte leisten wir – fachgerechten Einbau und richtige Handhabung vorausgesetzt – gegenüber Unternehmen 1 Jahr ab Erhalt der Ware (gemäß unserer AGB) oder nach anderslautender Vereinbarung und gegenüber Endverbrauchern 2 Jahre Gewähr nach den gesetzlichen Vorschriften. Im Rahmen etwaiger Nachbesserungen sind wir berechtigt, einzelne Komponenten oder ganze Produkte auszutauschen. Mangelfolgeschäden sind – soweit gesetzlich zulässig – von der Gewährleistung ausgeschlossen. Werden am Produkt und/oder einzelnen Komponenten Veränderungen vorgenommen, die von uns nicht autorisiert sind bzw. hier nicht beschrieben werden oder wird das Produkt und/oder einzelne Komponenten demontiert oder (teil-)zerlegt, erlischt die Gewährleistung, sofern der Mangel auf die vorstehend aufgelisteten Veränderungen zurückzuführen ist.

### Haftungsausschluss

Das Produkt und deren Bauteile unterliegen strengen Qualitätskontrollen. Sie arbeiten daher bei regelgerechter Anwendung zuverlässig und sicher. Unsere Haftung für Mangelfolgeschäden und/oder Schadensersatzansprüche schließen wir aus, es sei denn, wir hätten vorsätzlich oder grob fahrlässig gehandelt bzw. eine Verletzung von Leben, Körper oder Gesundheit zu verantworten. Davon unberührt bleibt etwaige, verschuldensunabhängige Haftung nach dem Produkthaftungsgesetz. Unberührt bleibt auch die Haftung für die schuldhafte Verletzung wesentlicher Vertragspflichten; die Haftung ist in solchen Fällen jedoch auf den vorhersehbaren, vertragstypischen Schaden beschränkt. Eine Änderung der Beweislast zum Nachteil des Verbrauchers ist mit den vorstehenden Regelungen nicht verbunden.

### EG-Konformitätserklärung

 Wir, SIEGENIA-AUBI KG, erklären voll verantwortlich, dass das Produkt den Bestimmungen der Richtlinien 2004/108/EC und 2006/95/EC des Rats der Europäischen Union entspricht.

### Umweltschutz

Obwohl unsere Produkte nicht in den Anwendungsbereich des Elektroggesetzes fallen, wird SIEGENIA – genauso wie schon bisher – darauf achten, dass sie nicht nur die darin aufgestellten Anforderungen erfüllen, sondern dass der Einsatz umweltgefährlicher Stoffe, so schnell es technisch möglich ist, ganz entfällt. Elektroprodukte gehören generell nicht in den Hausmüll.



# SIEGENIA®

Hauptsitz:  
Industriestraße 1-3  
57234 Wilnsdorf  
DEUTSCHLAND

Telefon: +49 271 3931-0  
Telefax: +49 271 3931-333  
info@siegenia.com  
www.siegenia.com



Unsere internationalen Anschriften  
finden Sie unter: [www.siegenia.com](http://www.siegenia.com)

SIEGENIA weltweit:

**Benelux** Telefon: +32 9 2811312  
**China** Telefon: +86 316 5998198  
**Deutschland** Telefon: +49 271 39310  
**Frankreich** Telefon: +33 3 89618131  
**Großbritannien** Telefon: +44 2476 622000  
**Italien** Telefon: +39 02 9353601  
**Österreich** Telefon: +43 6225 8301

**Polen** Telefon: +48 77 4477700  
**Russland** Telefon: +7 495 7211762  
**Schweiz** Telefon: +41 33 3461010  
**Südkorea** Telefon: +82 31 7985590  
**Türkei** Telefon: +90 216 5934151  
**Ukraine** Telefon: +380 44 4637979  
**Ungarn** Telefon: +36 76 500810  
**Weißrussland** Telefon: +375 17 3121168

Sprechen Sie mit Ihrem Fachbetrieb: